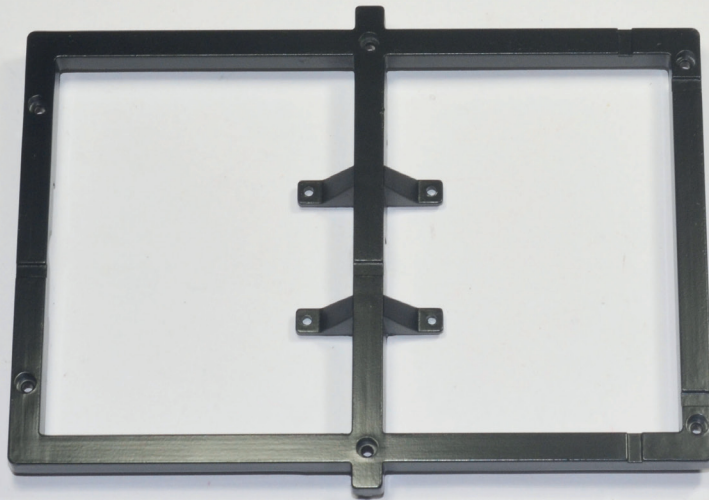


# Der Rahmen des Anhängers

In dieser Ausgabe werden Sie die Deichsel auf den Rahmen Ihres Anhängers montieren.

121A

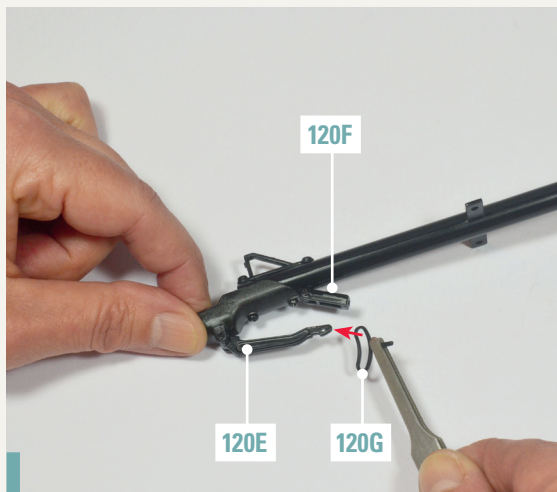


DM

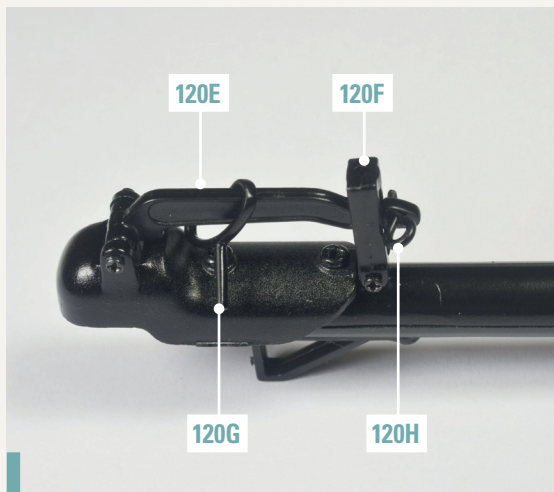
## BAUTEILE IM ÜBERBLICK

**121A** Rahmen

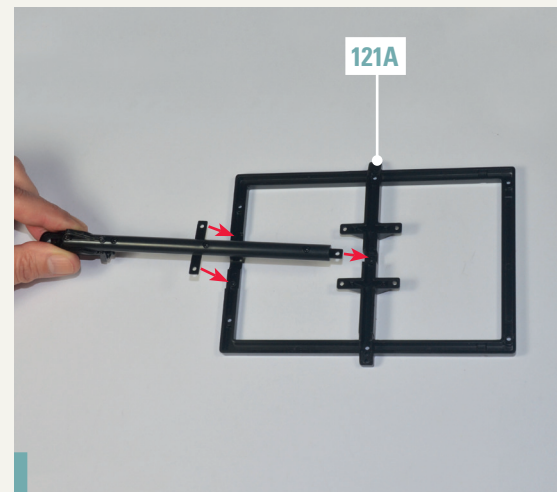
**DM** vier Schrauben (2 x 4 mm)



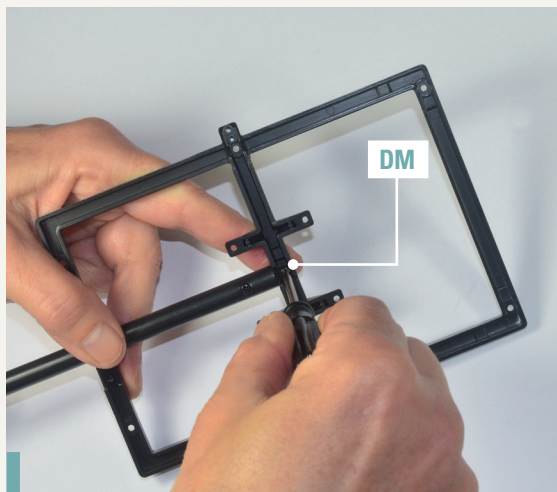
**121-1.** Nehmen Sie die Deichsel und den großen Bolzen 120G zur Hand. Um diesen nicht zu verlieren, können Sie ihn auf den Hebel 120E stecken (nachdem Sie den kleinen Bolzen entfernt und den Hebel aus dem Bügelbolzen 120F genommen haben).



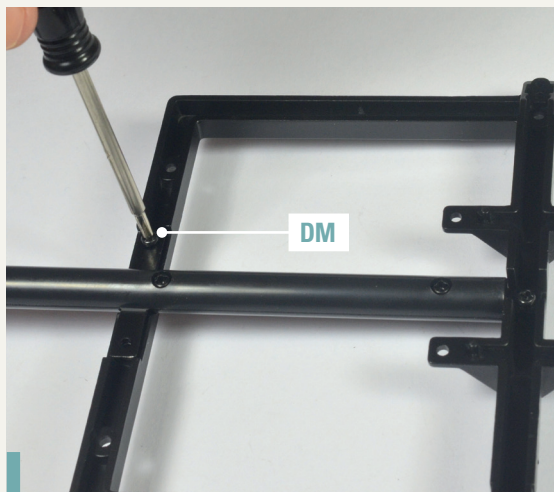
**121-2.** Stecken Sie das Ende des Hebels 120E in den Bügelbolzen 120F und den kleinen Bolzen 120H wieder in das Loch des Hebels. Dadurch wird verhindert, dass sich die Baugruppe öffnet und der große Bolzen 120G verloren geht.



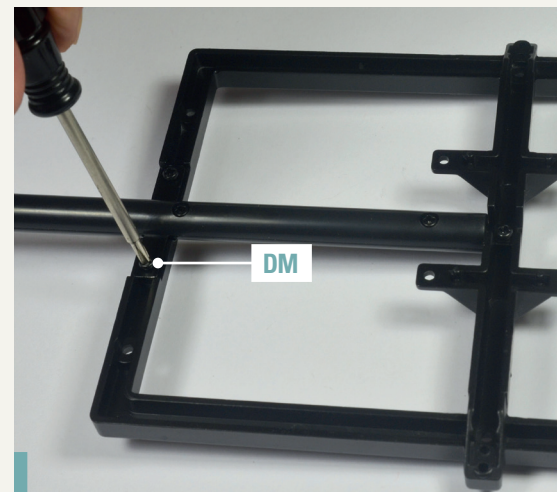
**121-3.** Legen Sie den Rahmen 121A mit der Unterseite nach oben auf Ihre Arbeitsfläche. Montieren Sie die Deichsel wie abgebildet, ebenfalls mit der Unterseite nach oben.



**121-4.** Beginnen Sie mit der Befestigung der Deichsel am Rahmen, indem Sie eine Schraube DM im Loch am Ende der Deichsel anziehen.



**121-5.** Fahren Sie mit der Befestigung der Teile fort, indem Sie eine Schraube DM in einem der beiden mittleren Löcher der Deichsel anziehen.



**121-6.** Beenden Sie die Befestigung der Teile, indem Sie eine Schraube DM in dem verbleibenden Loch der Deichsel anziehen.

---

### BAUFORTSCHRITT

So sieht der Rahmen Ihres Anhängers nach dem Einbau der Deichsel aus.

