

Ein Kielabschnitt

Ein Kielabschnitt wird in die Rumpfstruktur eingefügt und mit dieser verschraubt.

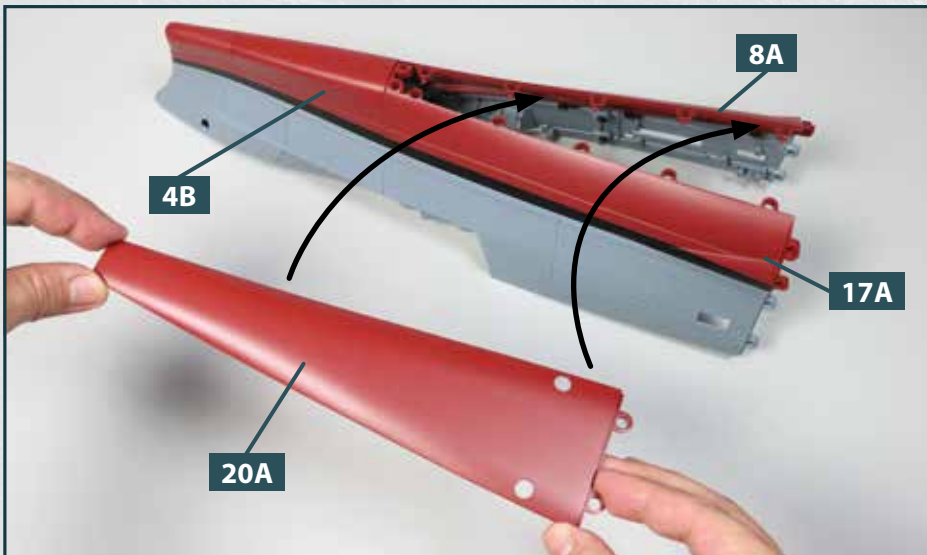


Ihre Bauteile im Überblick		
Teilenummer	Name	Material
20A	Kielabschnitt	Gussmetall

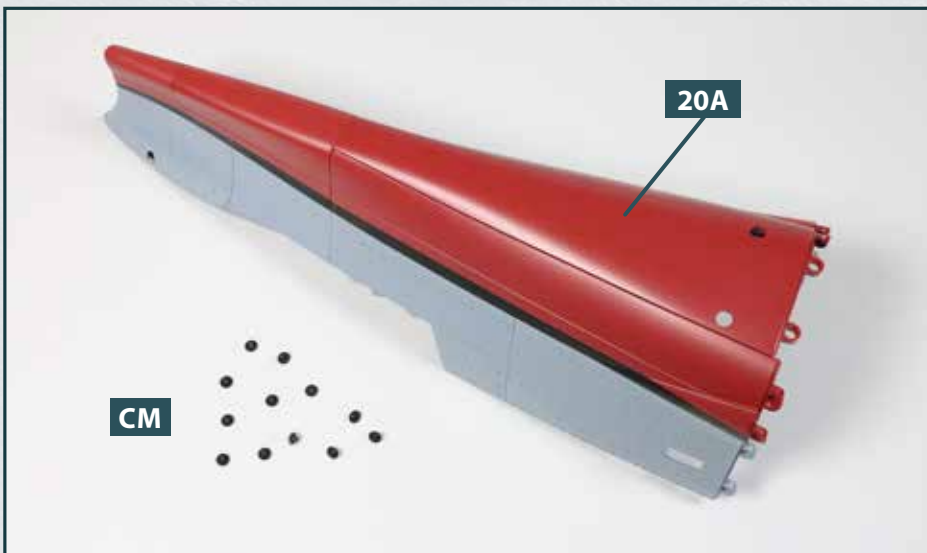


Schrauben		
Typ	Anzahl	Abmessungen
CM	12 + 1	2,6 x 3 x 7 mm

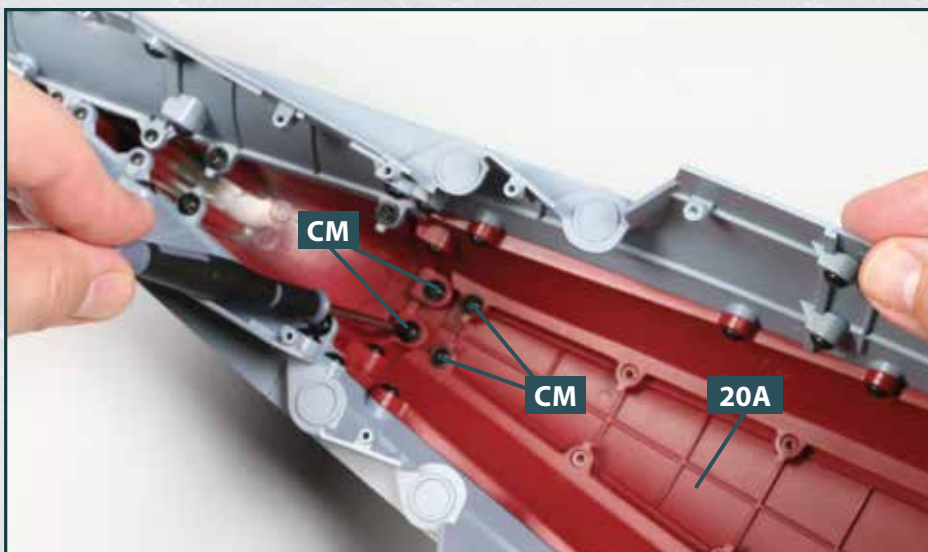
SCHRITT 1 > Montage des Kielabschnitts



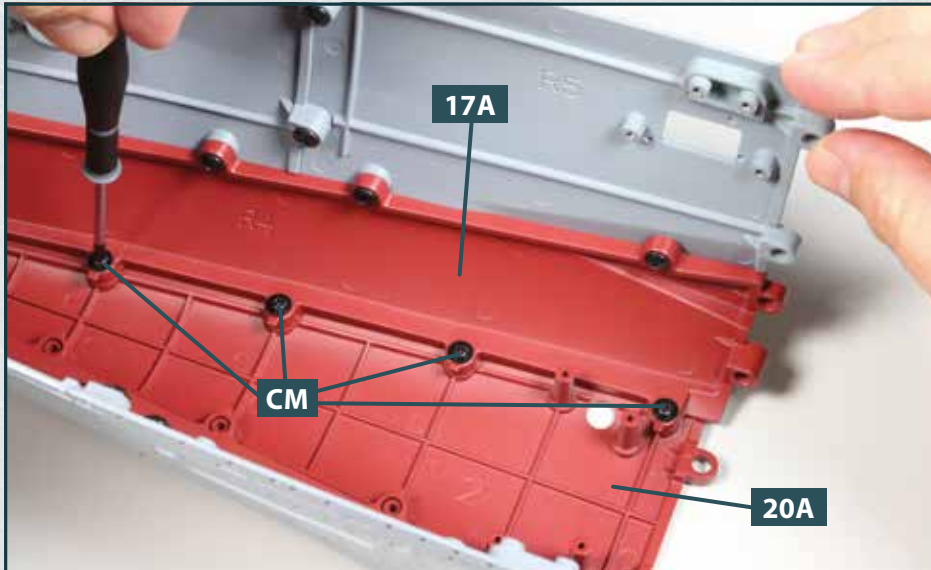
1 Legen Sie die Rumpfstruktur verkehrt herum auf Ihre Arbeitsplatte. Nehmen Sie den Kielabschnitt **20A** und fügen Sie ihn in den Freiraum ein, der sich hinter dem Kielabschnitt **4B** und zwischen den beiden Rumpfabschnitten **8A** und **17A** auftut, wie es die beiden Pfeile andeuten.



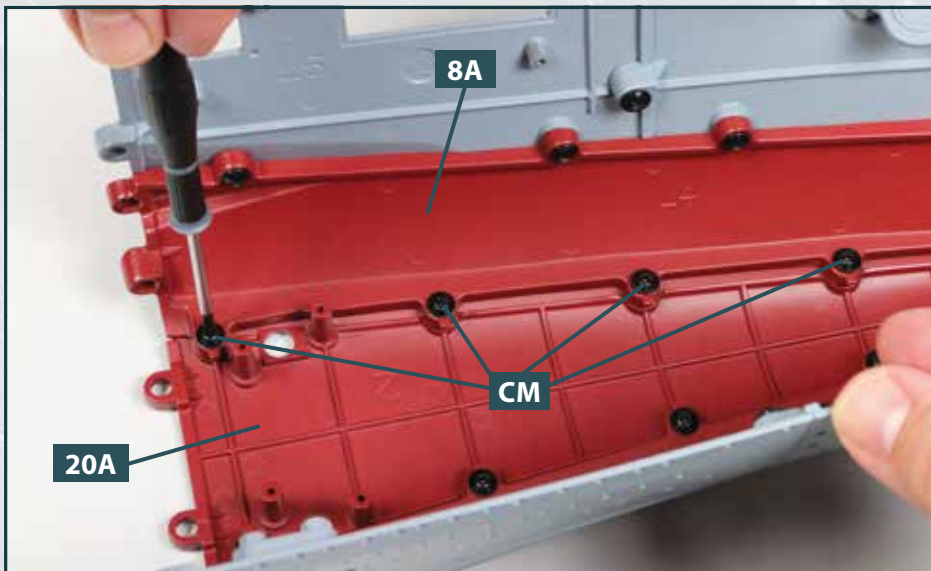
2 Der Kielabschnitt **20A** ist korrekt in die Rumpfstruktur eingefügt. Legen Sie zwölf Schrauben **CM** bereit.



3 Befestigen Sie den Kielabschnitt **20A** mit vier Schrauben **CM** an den Rumpfabschnitten bzw. dem Kielabschnitt, wie abgebildet.



4 Mit vier weiteren Schrauben **CM** wird der Kielabschnitt **20A** am rechten Rumpfabschnitt **17A** fixiert.



5 Wechsel auf die andere Seite des Kielabschnitts **20A**: Drehen Sie hier vier weitere Schrauben **CM** in die Aufnahmen des linken Rumpfabschnitts **8A** und des Kielabschnitts ein.

DAS BAUERGERBNIS



An der Rumpfstruktur wurde ein größerer Kielabschnitt fixiert.