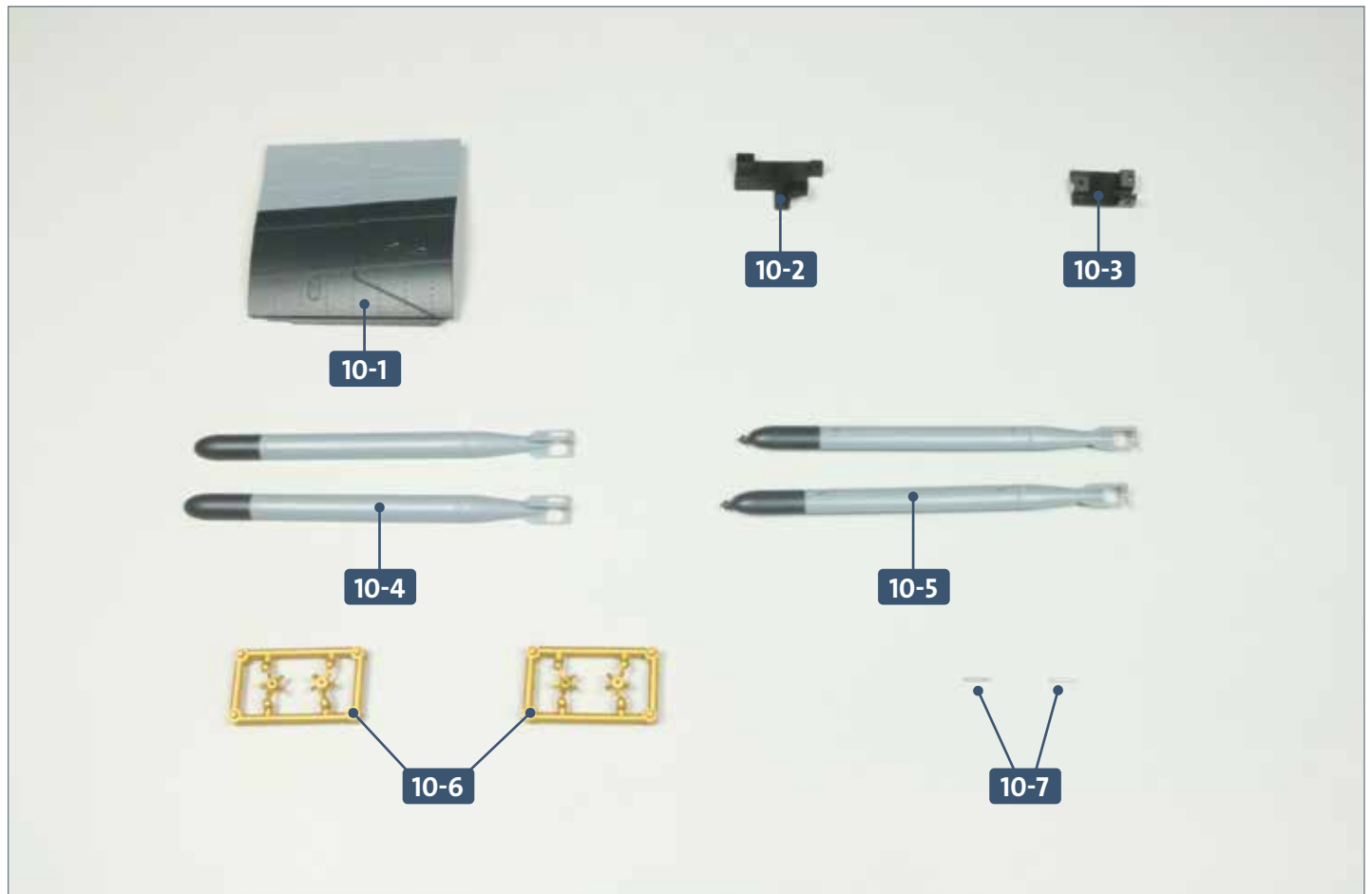




# Zwei Torpedos

Zwei Torpedohälften werden mit Propellern versehen und anschließend mit der anderen Hälfte komplettiert. Der Rumpf wächst um einen weiteren Abschnitt, an dem zuvor zwei Verbinder montiert wurden.

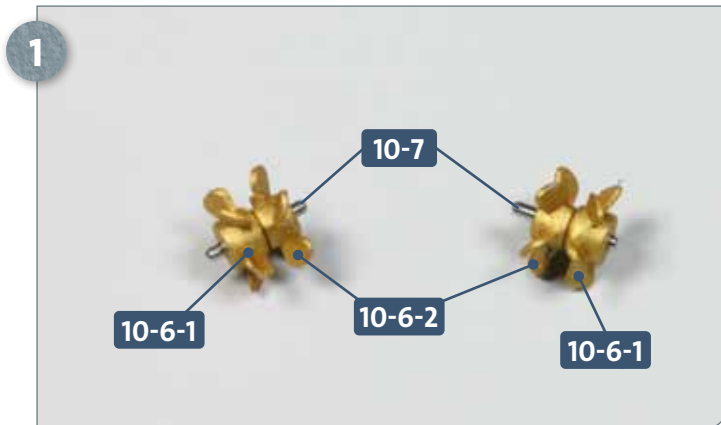


Ihre Bauteile im Überblick		
Teilenummer	Name	Material
10-1	linker oberer Rumpfabschnitt	Zink-Druckguss
10-2	Verbinder	PC
10-3	Verbinder	PC
10-4	zwei Torpedohälften	ABS
10-5	zwei Torpedohälften	ABS
10-6	vier Schrauben	ABS
10-7	zwei Wellen	Stahl

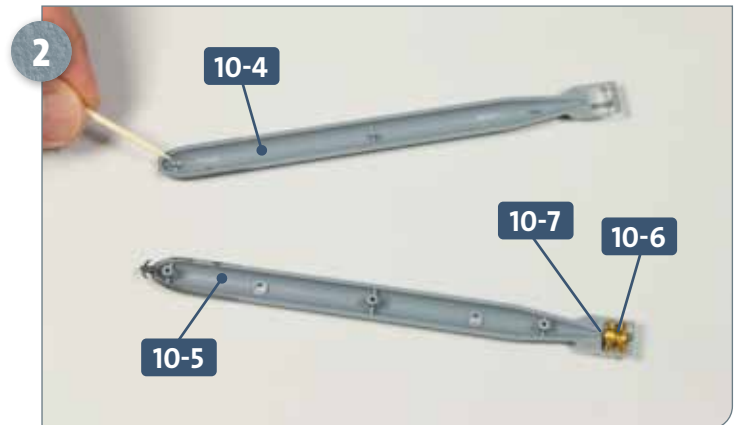


Schrauben		
Typ	Anzahl	Abmessungen
AM	4+1	2,0 x 4 mm
CP	2+1	2,0 x 4 mm

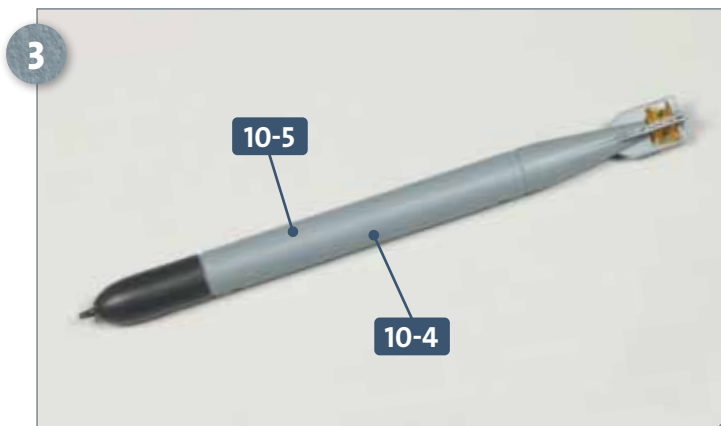
## SCHRITT 1 → Zusammenbau der Torpedos



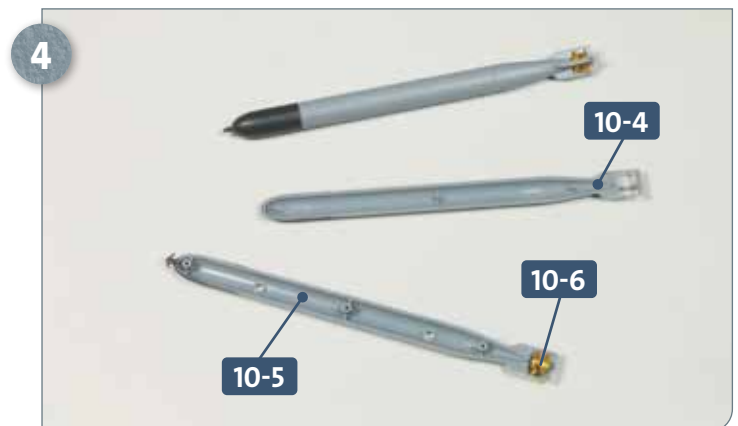
Trennen Sie die beiden gegenläufigen Schrauben **10-6-1** und **10-6-2** aus einem der Rahmen **10-6**. Verbinden Sie die beiden Schrauben mithilfe je einer Welle **10-7** zu einem Propeller. Stellen Sie einen zweiten identischen Propeller her, wie abgebildet.



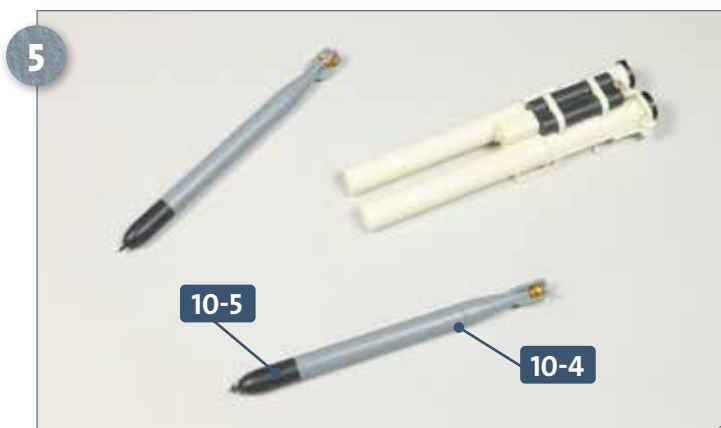
Legen Sie je eine Torpedohälfte **10-4** und **10-5** bereit. Fügen Sie einen Propeller **10-6** so in das Teil **10-5** ein, dass die Welle **10-7** in den Vertiefungen des Torpedos sitzt. Versehen Sie die drei kleinen Zapfen in der Torpedohälfte **10-4** mit etwas Sekundenkleber.



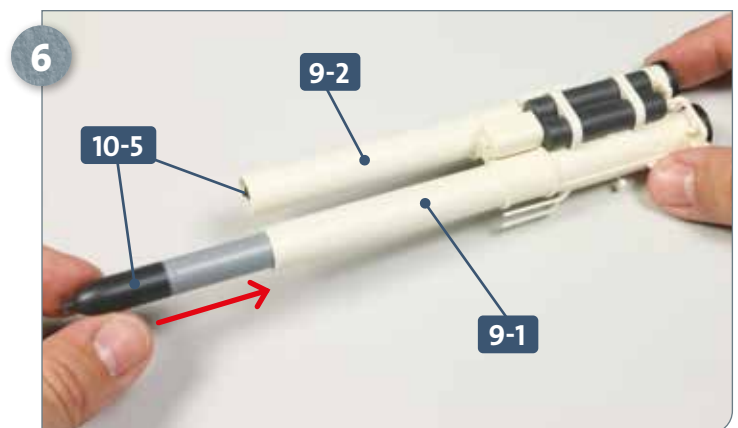
Setzen Sie die Torpedohälfte **10-4** auf die Torpedohälfte **10-5** und drücken Sie beide Teile mit sanftem Druck zusammen.



Gleiches Spiel beim zweiten Torpedo: Platzieren Sie den Propeller **10-6** in der Torpedohälfte **10-5** und versehen Sie die drei Zapfen der Torpedohälfte **10-4** mit etwas Sekundenkleber.

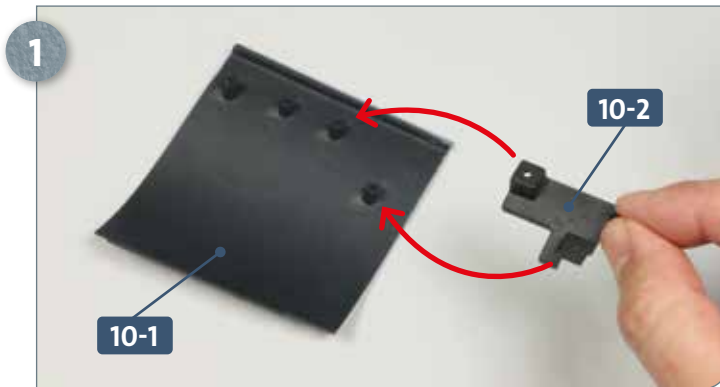


Setzen Sie die Torpedohälfte **10-4** auf die Torpedohälfte **10-5** und drücken Sie beide Teile mit sanftem Druck zusammen. Legen Sie die Torpedorohr-Baugruppe aus Ausgabe 9 bereit.

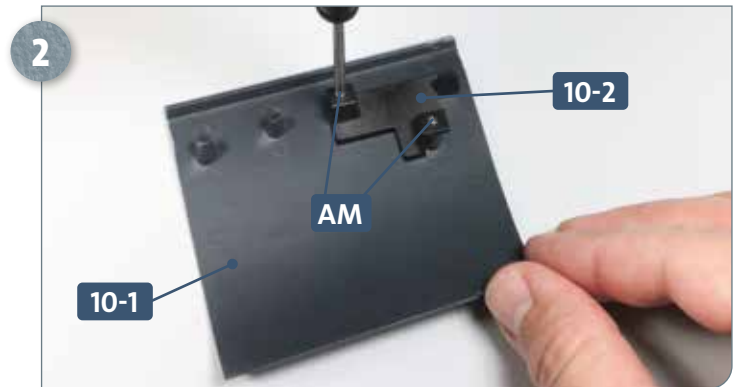


Fügen Sie je einen Torpedo **10-5** in die Torpedorohre **9-1** und **9-2** ein, wie es das Foto zeigt.

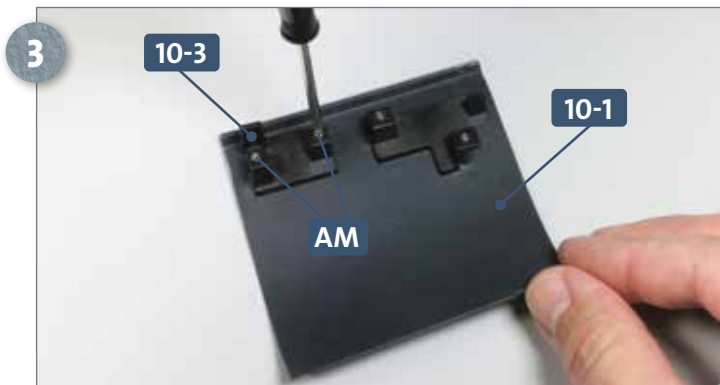
## SCHRITT 2 → Anbringen des Rumpfteils



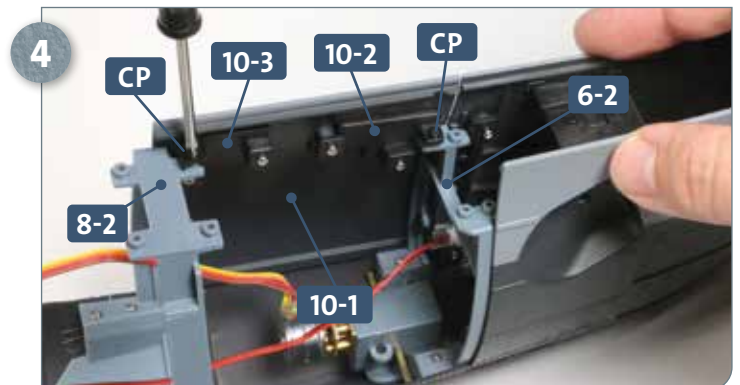
Legen Sie den linken oberen Rumpfabschnitt **10-1** auf Ihre Arbeitsplatte. Nehmen Sie den Verbinder **10-2** und führen Sie ihn zu den beiden rechten Aufnahmen am Rumpfabschnitt, wie angedeutet.



Befestigen Sie den Verbinder **10-2** mit zwei Schrauben **AM** am Rumpfabschnitt **10-1**.



Setzen Sie den Verbinder **10-3** so auf den Rumpfabschnitt **10-1**, dass die Bohrungen beider Teile fluchten. Befestigen Sie die Teile mit zwei Schrauben **AM** aneinander.



Stellen Sie die Rumpfstruktur bereit. Setzen Sie den Rumpfabschnitt **10-1** auf der linken Seite der Struktur ein. Befestigen Sie die Verbinder **10-2** und **10-3** mit je einer Schraube **CP** an den Verbindungsstücken **6-2** und **8-2**.

## DAS BAUERGBNIS



Die Rumpfstruktur ist weiter gewachsen. Die beiden ersten Torpedos sind zusammgebaut und in die Torpedoröhre 1 und 3 eingefügt.