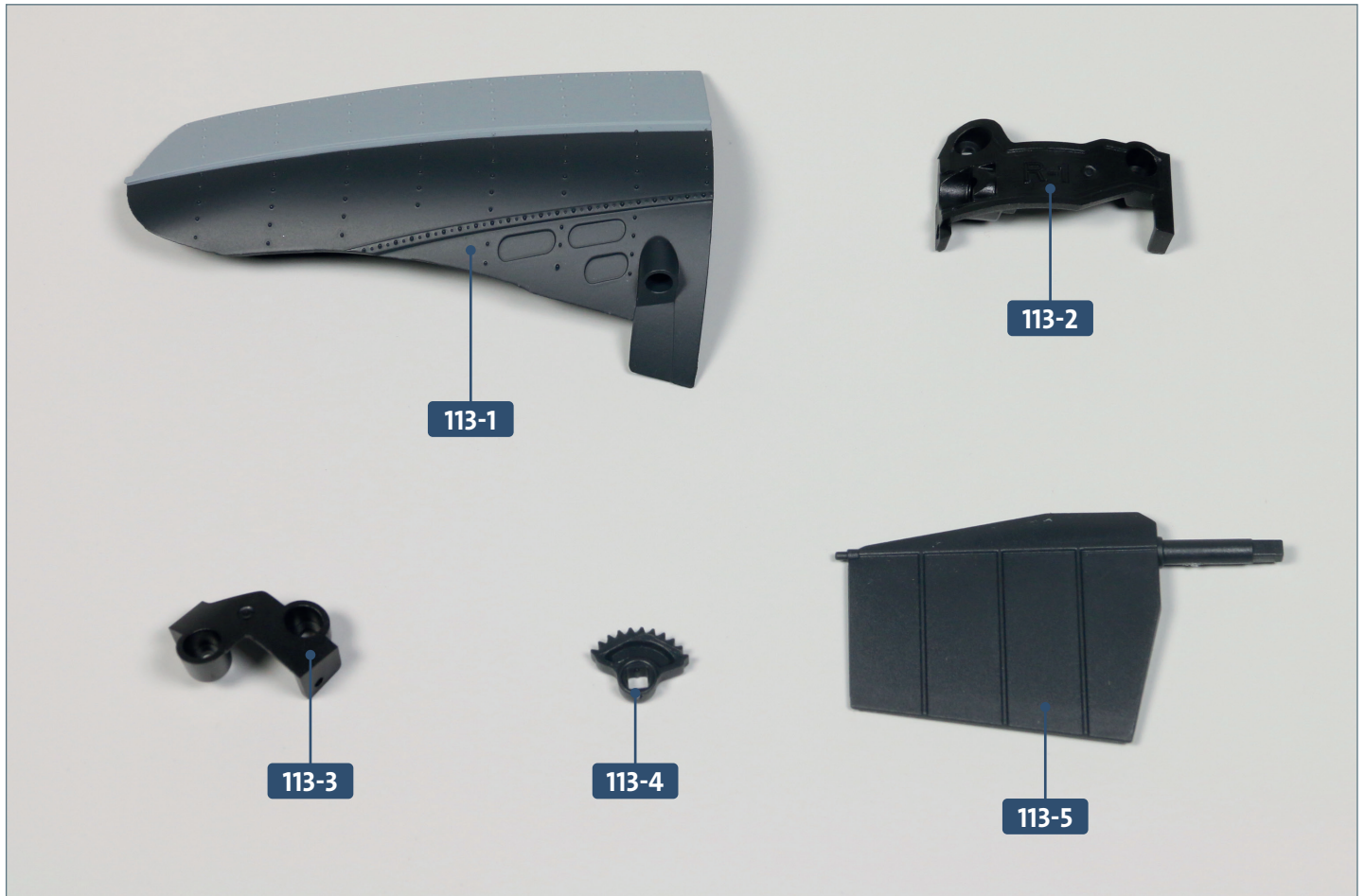




# Das rechte Heckteil

Am rechten Heckteil werden zwei Verbinder befestigt. Das Steuerbord-Seitenruder und ein Schwenkgetriebe werden am Heckteil angebracht.



## Ihre Bauteile im Überblick

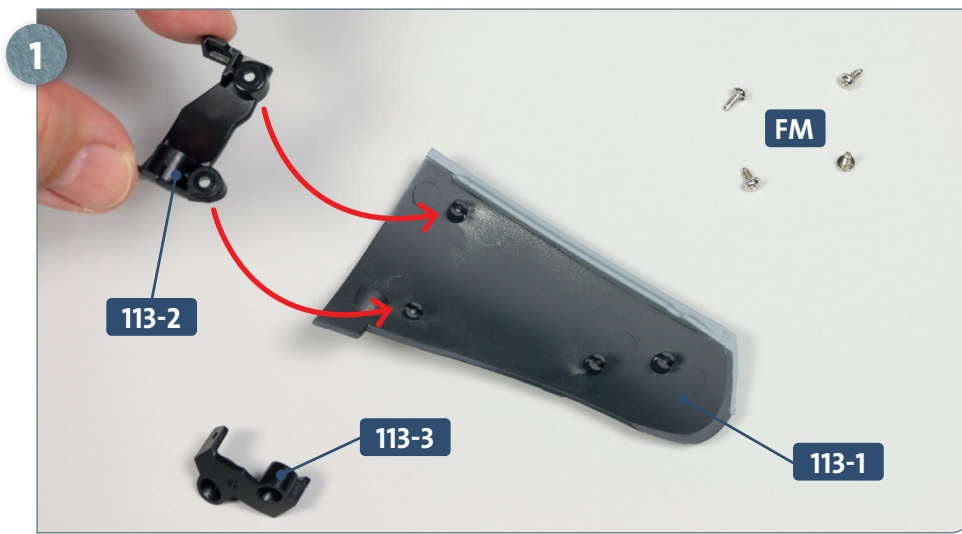
Teilenummer	Name	Material
113-1	rechtes Heckteil	Zink
113-2	Verbinder	ABS
113-3	Verbinder	ABS
113-4	Schwenkgetriebe	ABS
113-5	Steuerbord-Seitenruder	ABS



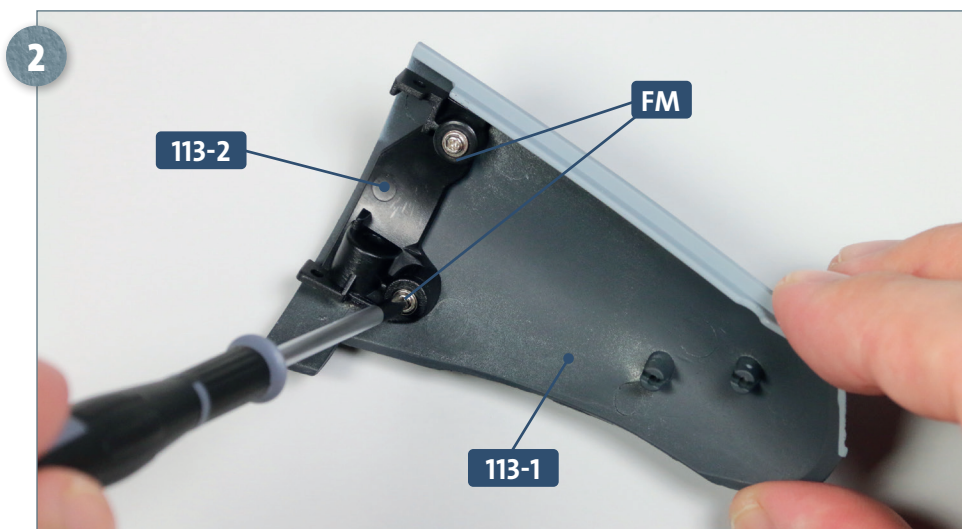
## Schrauben

Typ	Anzahl	Abmessungen
FM	4 + 1	2,0 x 4 mm
HP	1 + 1	1,7 x 4 mm

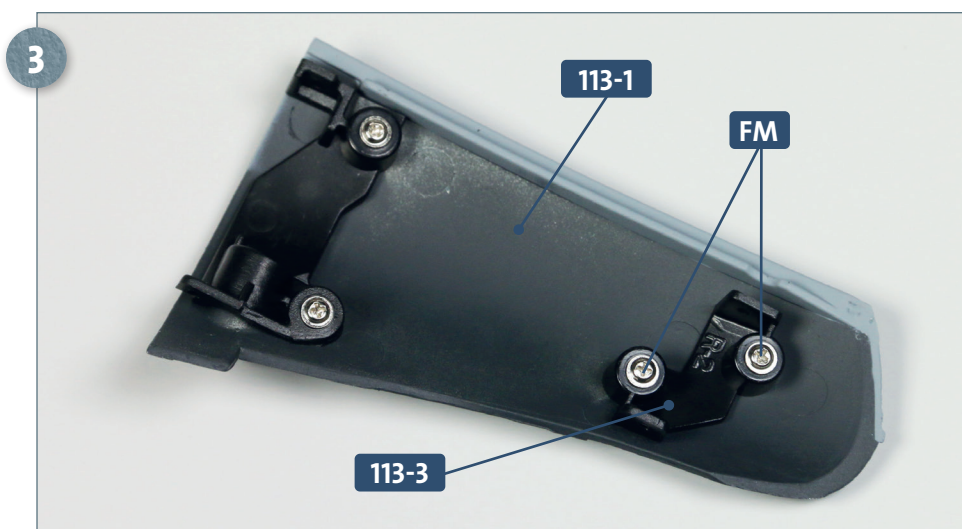
## SCHRITT 1 → Arbeiten am rechten Heckteil



Legen Sie das rechte Heckteil **113-1**, die beiden Verbinder **113-2** und **113-3** sowie vier Schrauben **FM** auf Ihre Arbeitsplatte. Nehmen Sie den Verbinder **113-2** und setzen Sie ihn auf die beiden Aufnahmen am vorderen Ende des Heckteils, wie angedeutet. Achten Sie dabei auf die Ausrichtung des Verbinders.

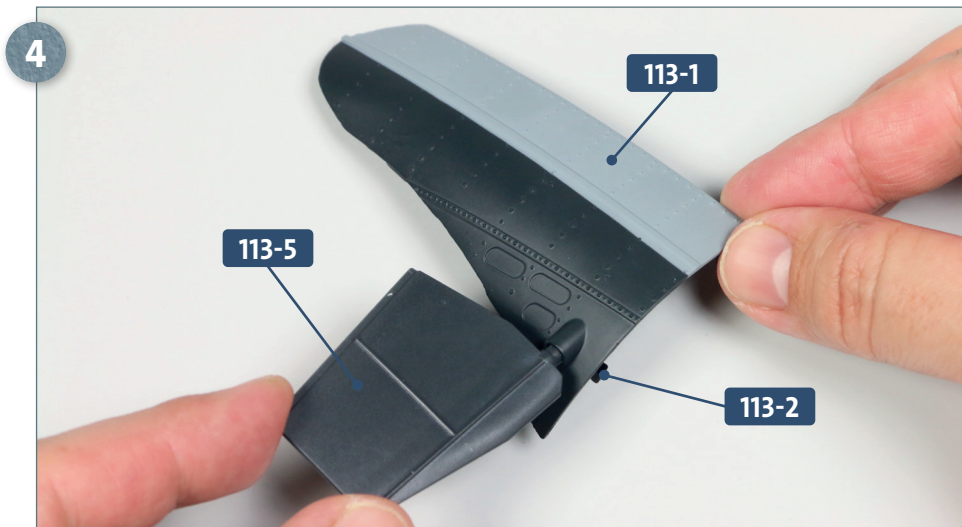


Befestigen Sie den Verbinder **113-2** mit zwei der Schrauben **FM** am Heckteil **113-1**.

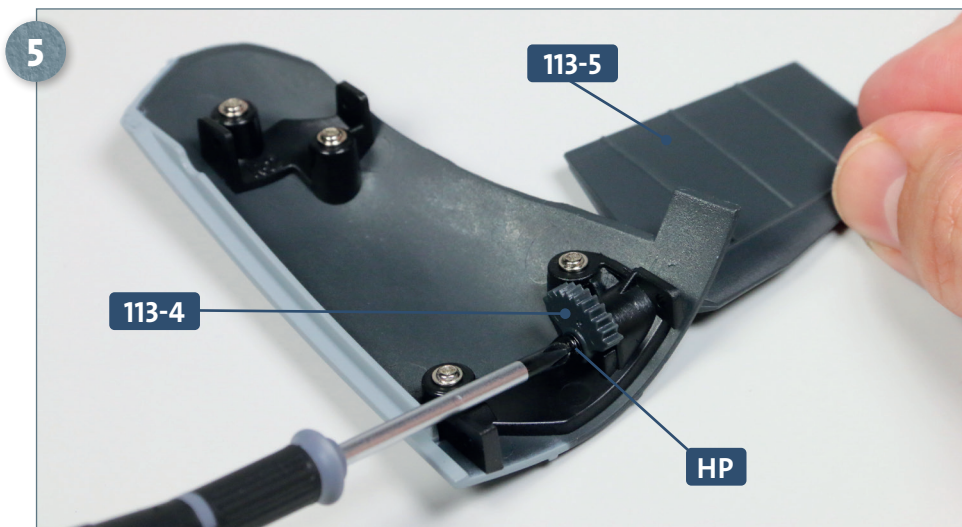


Platzieren Sie den Verbinder **113-3** auf den beiden Aufnahmen am hinteren Ende des Heckteils **113-1** und fixieren Sie ihn dort mit den anderen beiden Schrauben **FM**.

## Schritt-für-Schritt-Bauanleitung



Nehmen Sie das Steuerbord-Seitenruder **113-5** und führen Sie dessen Schaft durch die Bohrungen im Heckteil **113-1** und im dahinter befindlichen Verbinder **113-2**.



Nehmen Sie das Schwenkgetriebe **113-4**, platzieren Sie es auf dem Schaftende des Seitenruders **113-5** und befestigen Sie es mit einer Schraube **HP**. Achten Sie dabei auf die Ausrichtung des Schwenkgetriebes, wie abgebildet.

### DAS BAUERGBNIS



Am rechten Heckteil sind zwei Verbinder und das Steuerbord-Seitenruder angebracht.