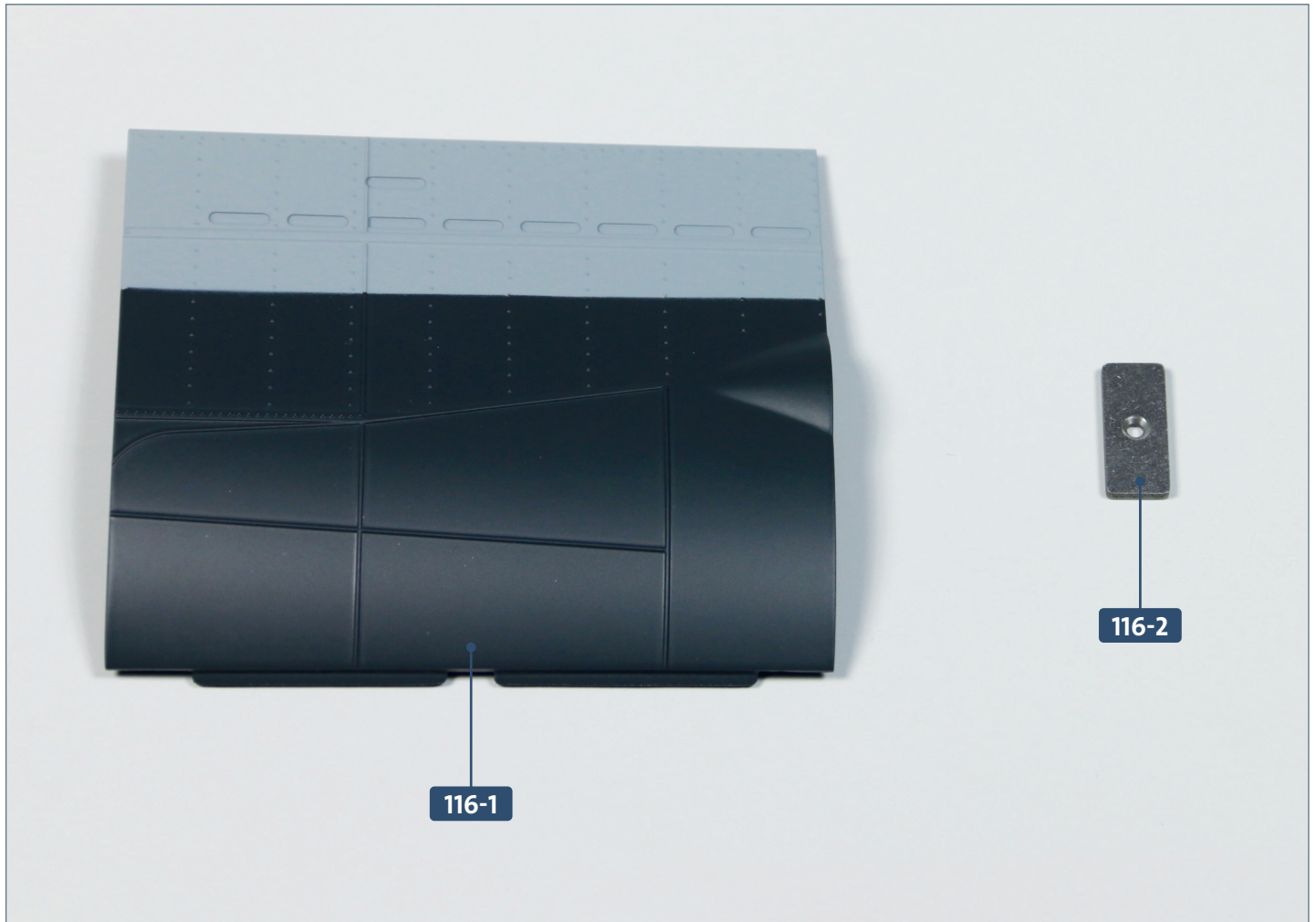




Der nächste Rumpfabschnitt

Am rechten Rumpfabschnitt wird eine Metallplatte befestigt. Anschließend wird der Abschnitt auf der rechten Seite in die Rumpfstruktur eingefügt.



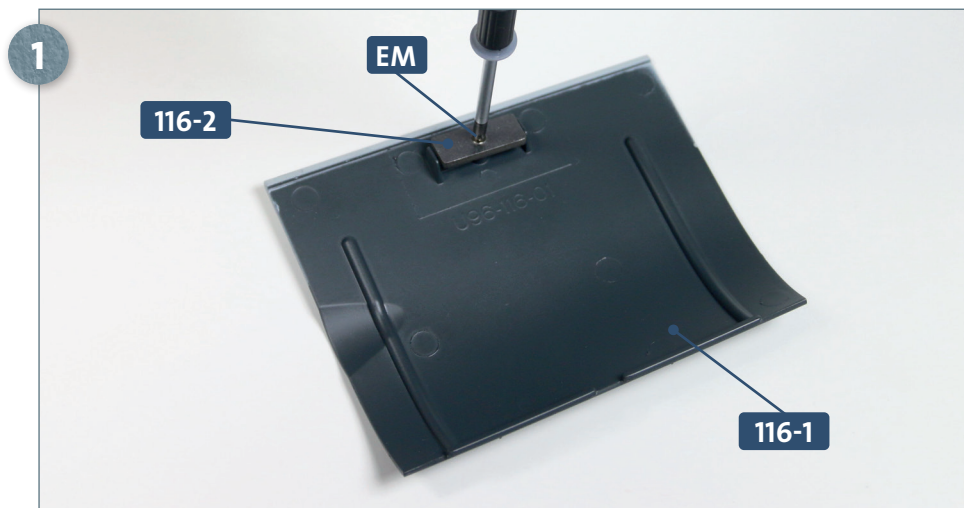
Ihre Bauteile im Überblick

Teilenummer	Name	Material
116-1	rechter Rumpfabschnitt	Zink
116-2	Metallplatte	Stahl

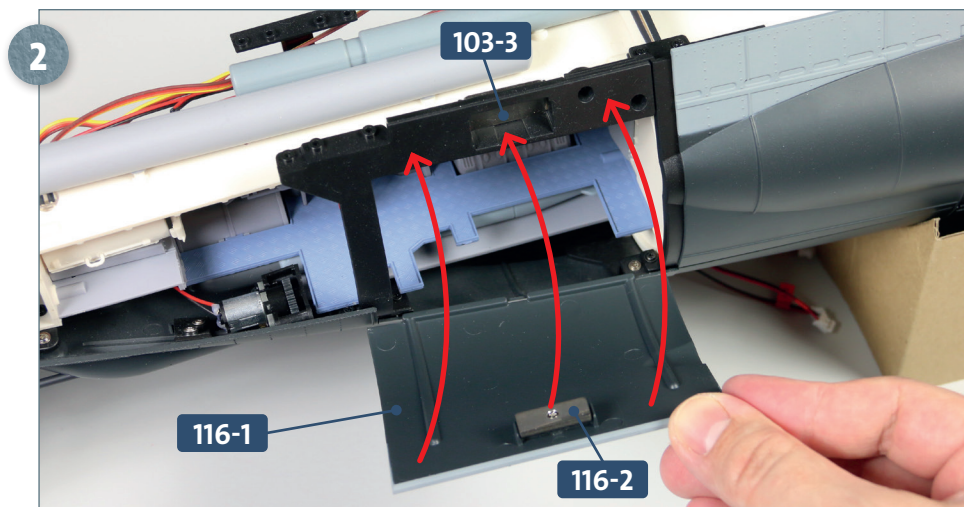
Schrauben

Typ	Anzahl	Abmessungen
EM	1 + 1	2 x 4 mm

SCHRITT 1 → Montage des Rumpfabschnitts

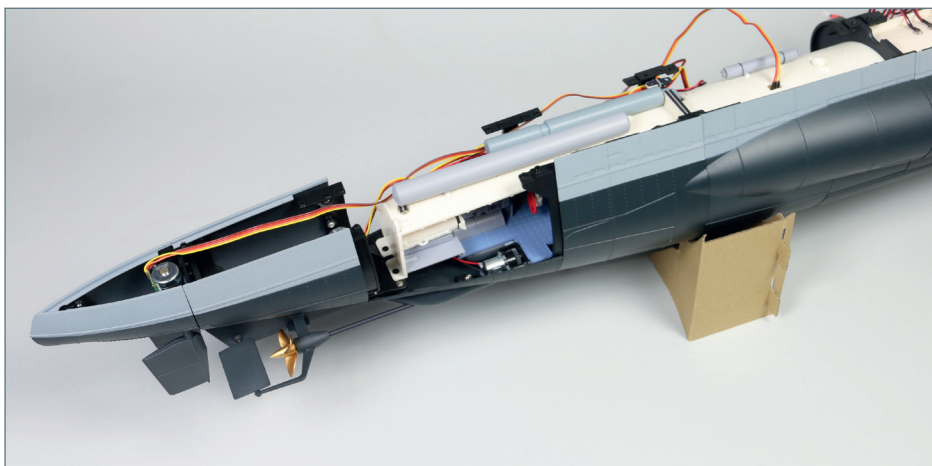


Legen Sie den Rumpfabschnitt **116-1** mit der Innenseite nach oben auf Ihre Arbeitsplatte. Nehmen Sie die Metallplatte **116-2**, setzen Sie sie bündig auf die Bohrung im Rumpfabschnitt und befestigen Sie sie mit einer Schraube **EM**, wie abgebildet.



Stellen Sie die Rumpfstruktur so auf Ihre Arbeitsplatte, dass Sie Zugriff auf deren rechte Seite haben. Platzieren Sie die Lippe unten am Rumpfabschnitt **116-1** auf der Kante des Kielteils unter der sechsten Sektion. Kippen Sie **116-1** so nach oben, dass die Metallplatte **116-2** am Magnet **103-3** sitzt, wie es der mittlere Pfeil andeutet.

DAS BAUERGBNIS



Der nächste rechte Rumpfabschnitt ist an der Struktur Ihres Modells angebracht.