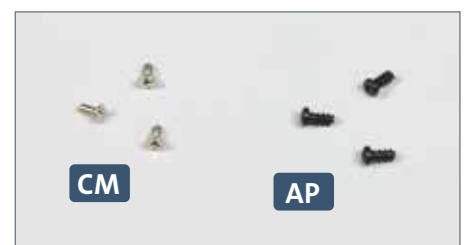
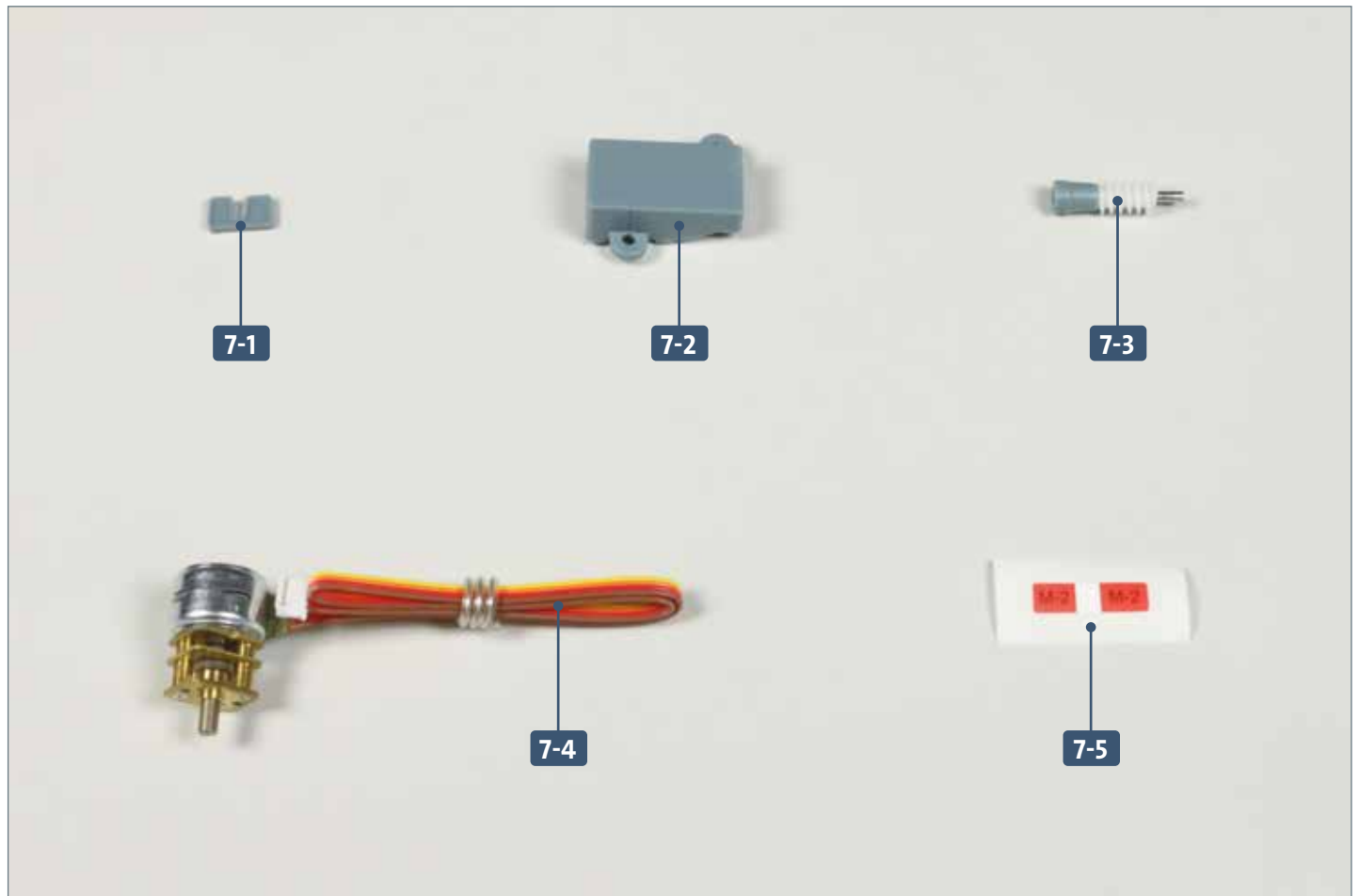




Der Motor für die Höhenruder

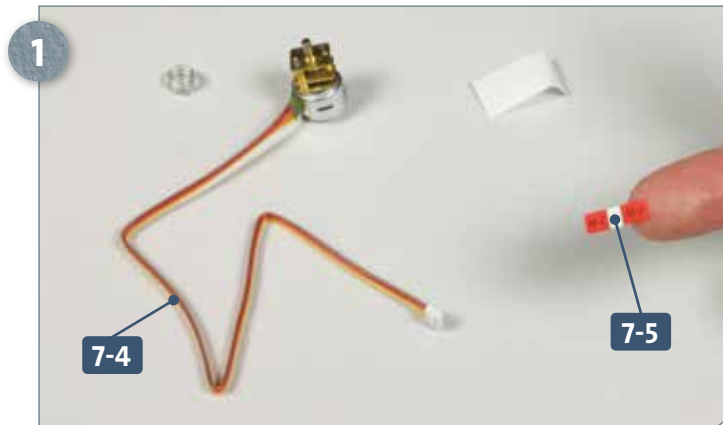
Der Motor für die vorderen Höhenruder wird in das Oberteil des Getriebegehäuses eingesetzt, mit einem Schneckentrieb versehen und durch eine Befestigung gesichert. Anschließend wird das Getriebegehäuse zusammengefügt.



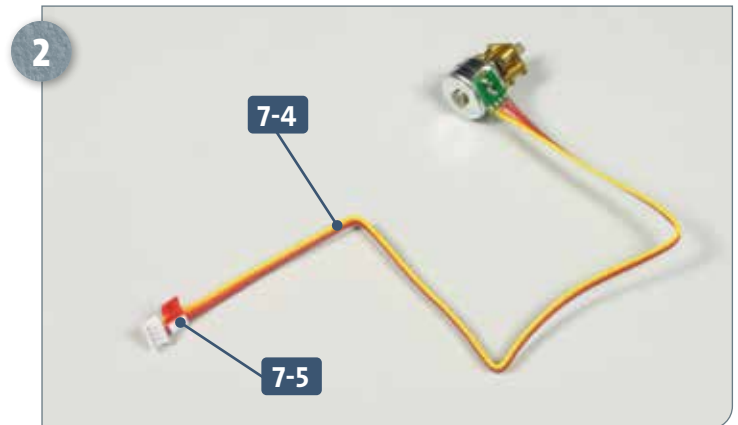
Ihre Bauteile im Überblick		
Teilenummer	Name	Material
7-1	Befestigung	ABS
7-2	Getriebegehäuse (Oberteil)	ABS
7-3	Schneckentrieb	ABS/POM/Stahl
7-4	Motor	–
7-5	Kabelmarkierung	Aufkleber

Schrauben		
Typ	Anzahl	Abmessungen
CM	2+1	1,6 x 4 mm
AP	2+1	2,0 x 4 mm

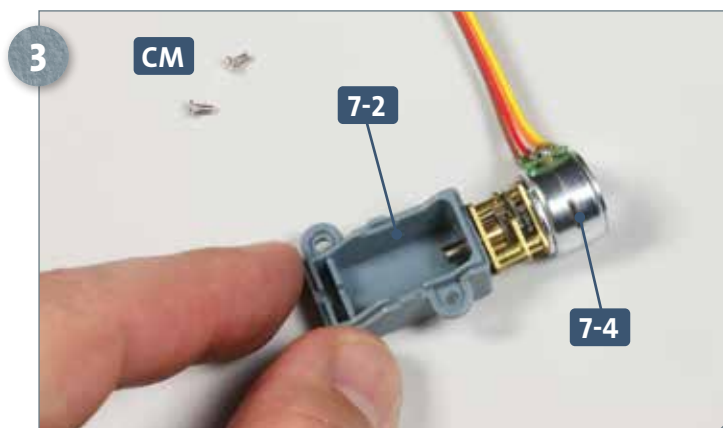
SCHRITT 1 → Komplettierung des Getriebes für die vorderen Höhenruder



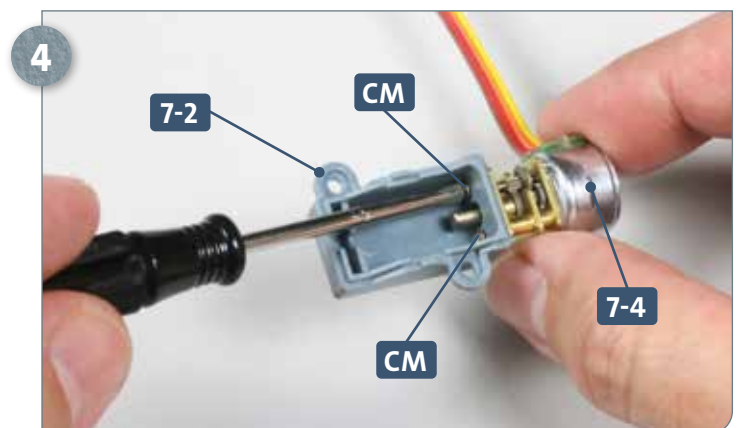
Legen Sie den Motor **7-4** und die Kabelmarkierung **7-5** auf Ihre Arbeitsplatte. Entfernen Sie die Umwicklung vom Motorkabel und lösen Sie die Trägerfolie von der Kabelmarkierung.



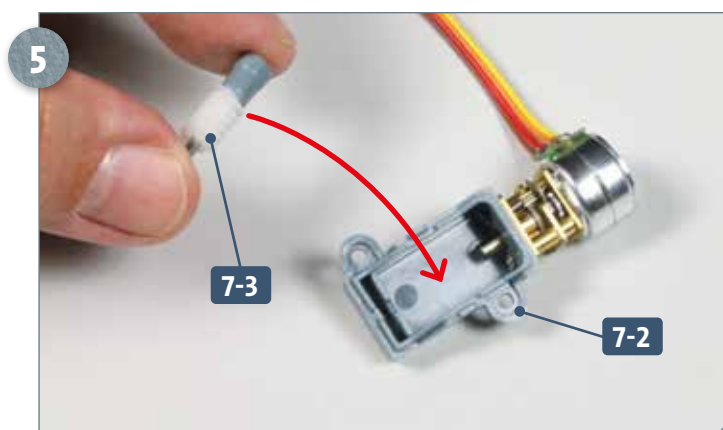
Befestigen Sie die Kabelmarkierung **7-5** unmittelbar neben dem Stecker des Kabels vom Motor **7-4**, wie es das Foto zeigt.



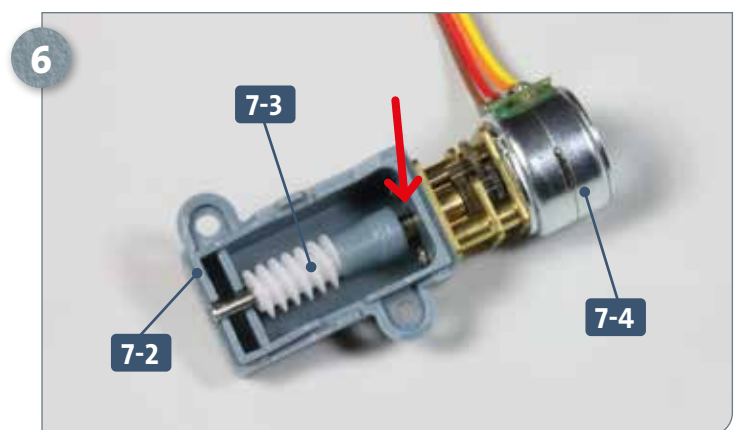
Fügen Sie den Rotor des Motors **7-4** in die Bohrung des Getriebegehäuses **7-2** ein. Legen Sie zwei Flachkopfschrauben **CM** bereit.



Fixieren Sie den Motor **7-4** am Getriebegehäuse **7-2**, indem Sie die beiden Schrauben **CM** in die Bohrungen der Teile eindrehen.

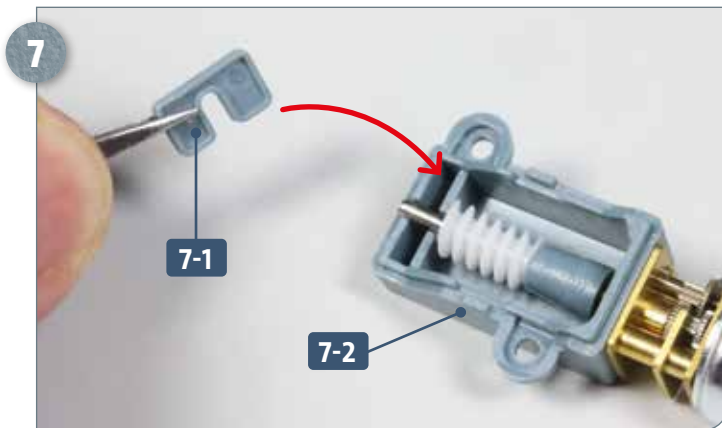


Nehmen Sie den Schneckentrieb **7-3** und fügen Sie ihn in das Getriebegehäuse **7-2** ein, wie angedeutet.

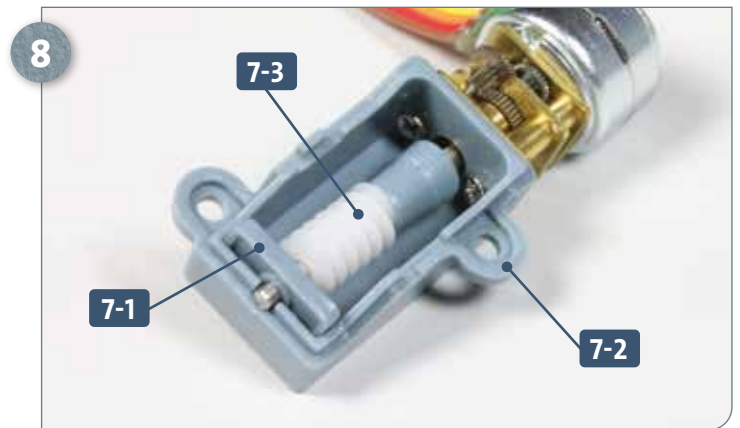


Der Schneckentrieb **7-3** ist korrekt in das Getriebegehäuse **7-2** eingesetzt, wenn seine Welle in den Vertiefungen des Gehäuses ruht und sein anderes Ende den Rotor vom Motor **7-4** aufnimmt (Pfeil).

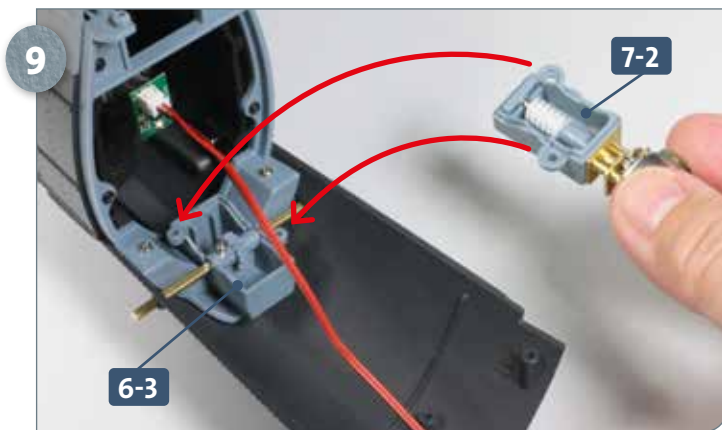
Schritt-für-Schritt-Bauanleitung



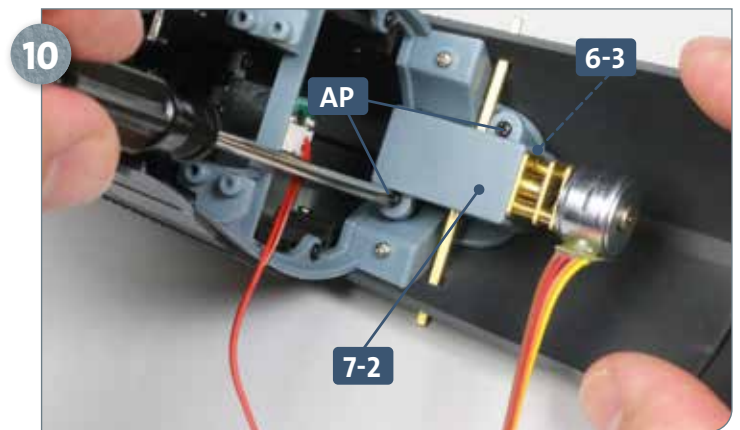
Nehmen Sie die Befestigung 7-1 und führen Sie sie zur abgeteilten Vertiefung des Getriebegehäuses 7-2, wie angedeutet. Achten Sie dabei auf die Ausrichtung der Befestigung.



Die Befestigung 7-1 sitzt in der abgeteilten Vertiefung des Getriebegehäuses 7-2 und umfasst die Welle des Schneckentriebs 7-3.

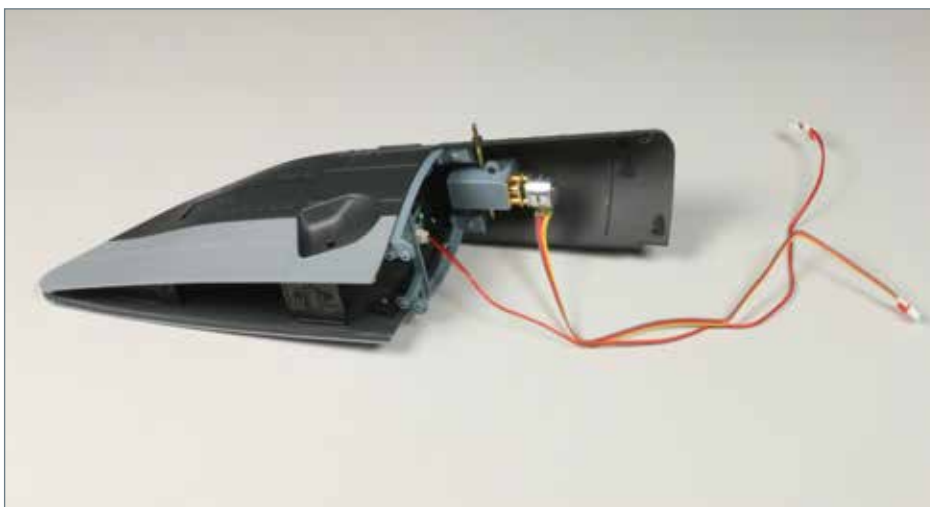


Stellen Sie die Rumpf-Baugruppe auf Ihre Arbeitsplatte. Führen Sie die Baugruppe mit dem Oberteil des Getriebegehäuses 7-2 zum Unterteil des Getriebegehäuses 6-3, wie angedeutet.



Befestigen Sie die beiden Teile des Getriebegehäuses 7-2 und 6-3 aneinander, indem Sie in den Bohrungen ihrer zwei Laschen je eine Schraube AP festziehen, wie abgebildet.

DAS BAUERGBNIS



Der Motor für die vorderen Höhenruder wurde mit dem Getriebegehäuse verbunden. Die Baugruppe ist am Rumpf des Modells befestigt.