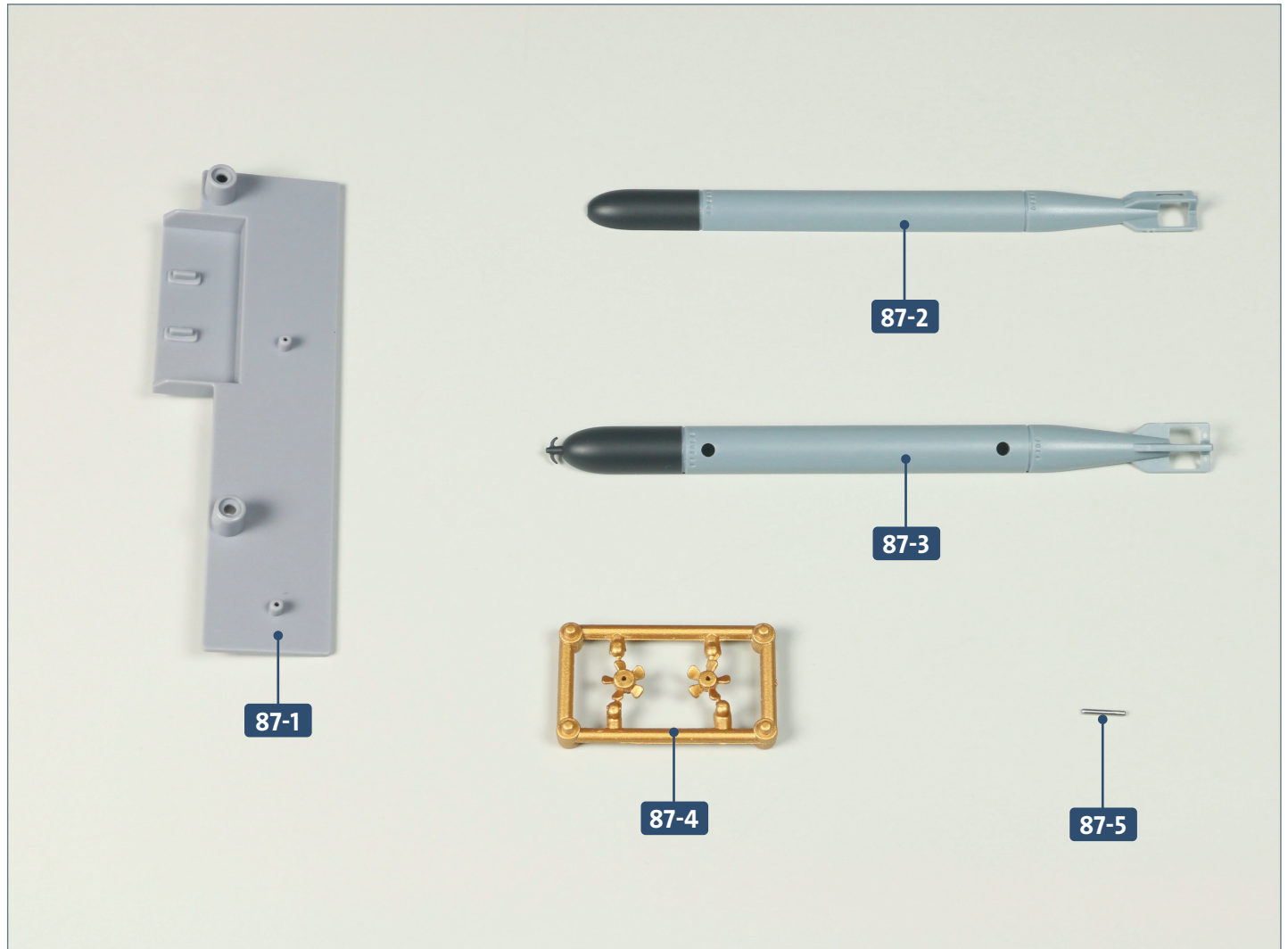




Ein weiterer Torpedo

Ein Torpedo wird mit seinen Propellern versehen und zusammengebaut. Der Torpedo und der Backbord-E-Motor werden an der Bodenplatte des E-Maschinenraums befestigt.

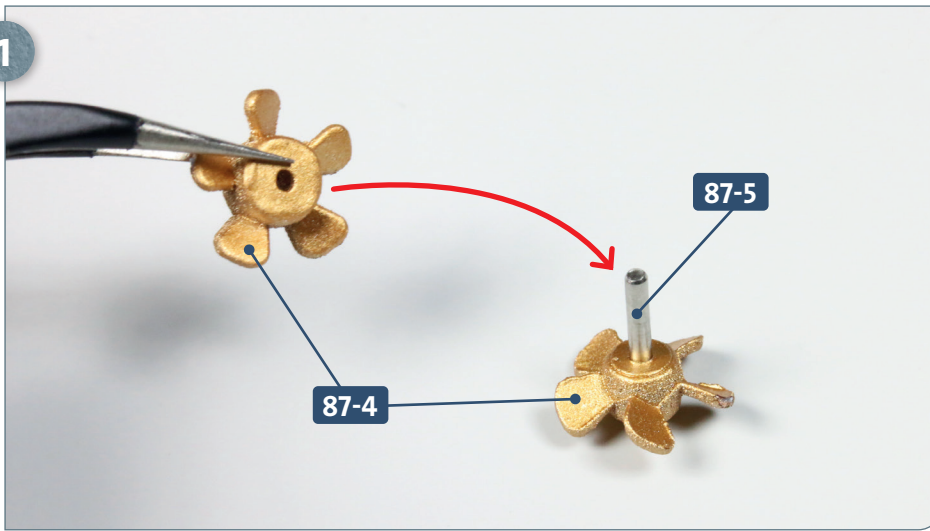


Ihre Bauteile im Überblick

Teilenummer	Name	Material
87-1	Bodenplatte	ABS
87-2	Torpedohälfte	ABS
87-3	Torpedohälfte	ABS
87-4	zwei Schrauben	ABS
87-5	Welle	Stahl

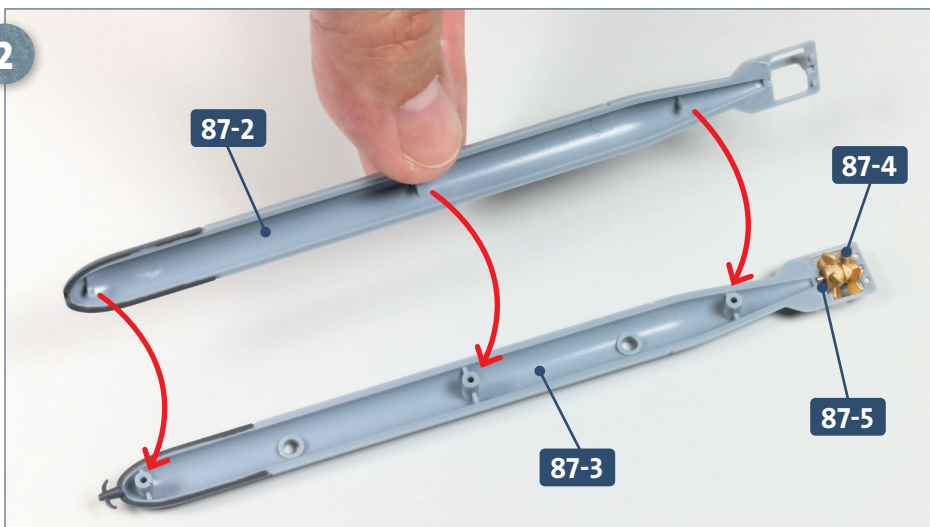
SCHRITT 1 → Zusammenbau und Montage des Torpedos

1



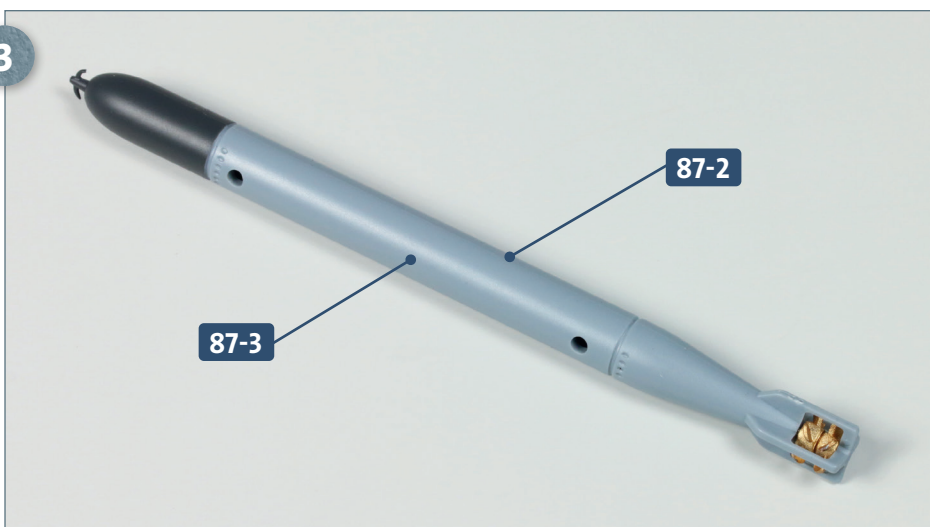
Trennen Sie die beiden gegenläufigen Schrauben aus dem Rahmen **87-4**. Verbinden Sie die beiden Schrauben mithilfe der Welle **87-5** zu einem Propeller, wie abgebildet.

2



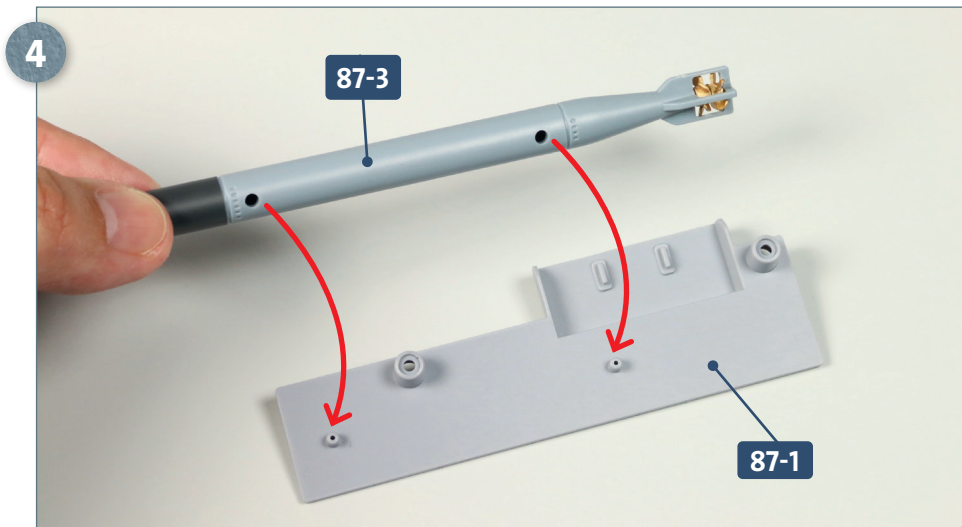
Legen Sie eine Torpedohälfte **87-3** bereit und fügen Sie den Propeller **87-4** so ein, dass die Welle **87-5** in den Vertiefungen des Torpedos sitzt. Nehmen Sie die Torpedohälfte **87-2**, versehen Sie deren drei kleine Zapfen mit etwas Sekundenkleber und fügen Sie sie in die Aufnahmen der Torpedohälfte **87-3** ein, wie es die Pfeile andeuten.

3

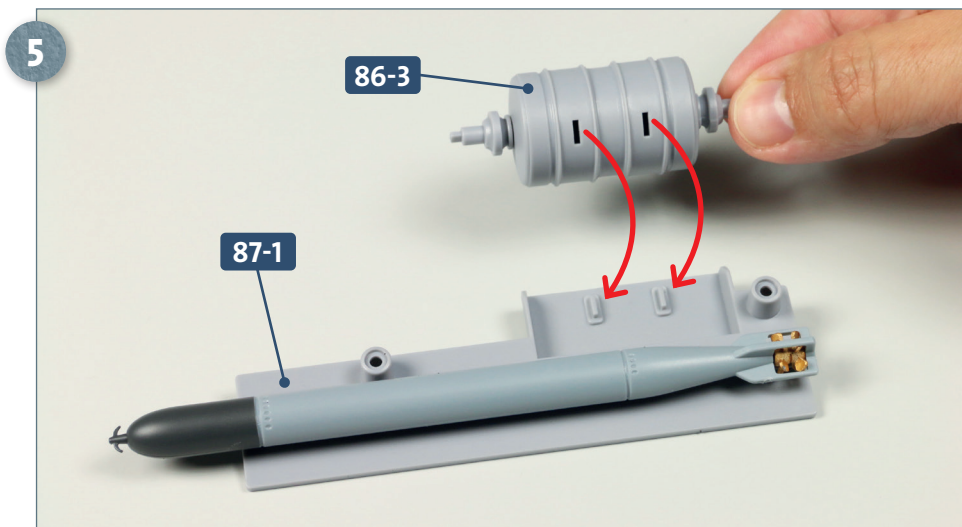


Verbinden Sie die Torpedohälften **87-2** und **87-3**, indem Sie sie mit sanftem Druck zusammenpressen.

Schritt-für-Schritt-Bauanleitung



Legen Sie die Bodenplatte **87-1** bereit und versehen Sie deren beiden kleinen Zapfen mit etwas Sekundenkleber. Nehmen Sie den Torpedo **87-3** und platzieren Sie dessen Aufnahmen auf den beiden Zapfen der Bodenplatte, wie es die Pfeile andeuten.



Der Torpedo **87-3** ist an der Bodenplatte **87-1** fixiert. Versuchen Sie nun die beiden länglichen Zapfen der Bodenplatte mit etwas Sekundenkleber. An diesen wird der Backbord-E-Motor **86-3** befestigt, wie angedeutet.

DAS BAUERGBNIS



An der Bodenplatte sind ein Torpedo und der Backbord-E-Motor angebracht.