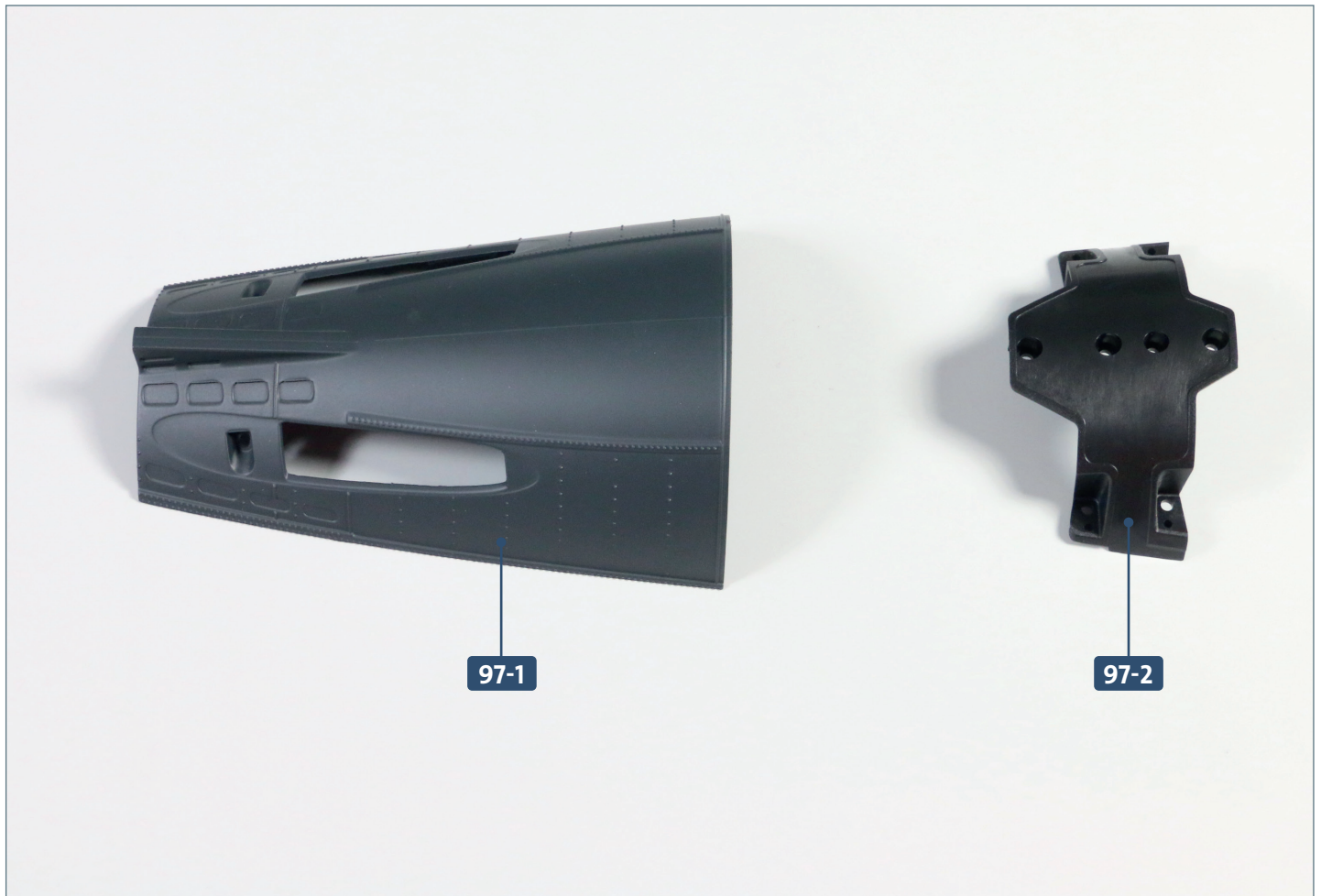




Der Rumpf wächst

An der Rumpfstruktur werden ein Verbindungsstück und ein unterer Rumpfabschnitt angebracht.



Ihre Bauteile im Überblick

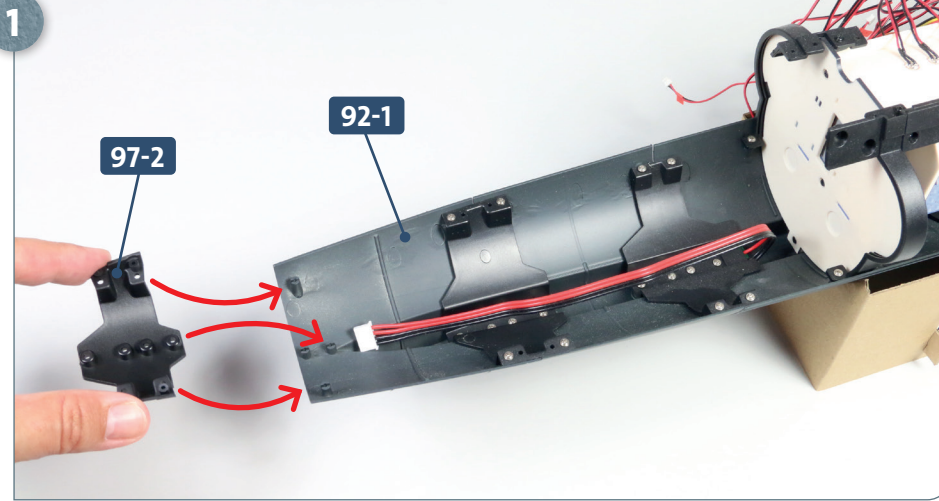
Teilenummer	Name	Material
97-1	Unterer Rumpfabschnitt	Zink
97-2	Verbindungsstück	ABS



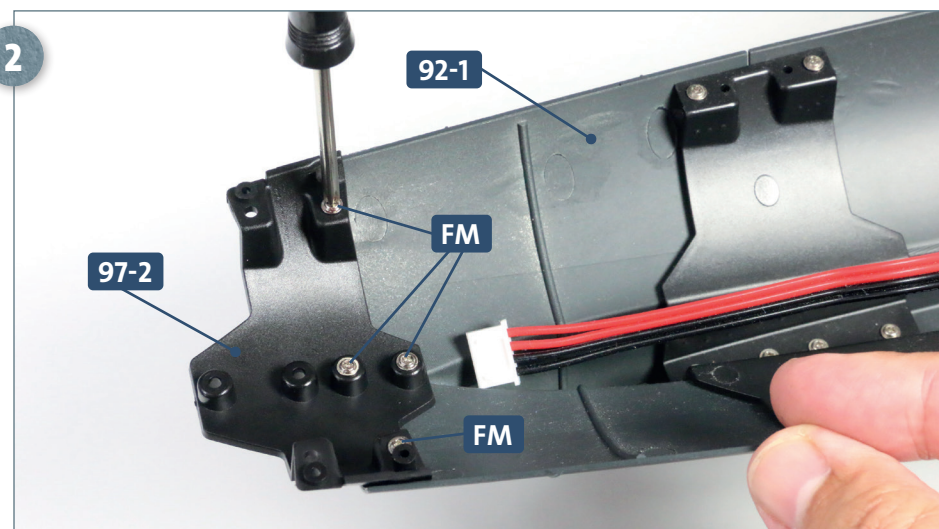
Schrauben

Typ	Anzahl	Abmessungen
FM	8 + 1	2 x 4 mm (PWD)

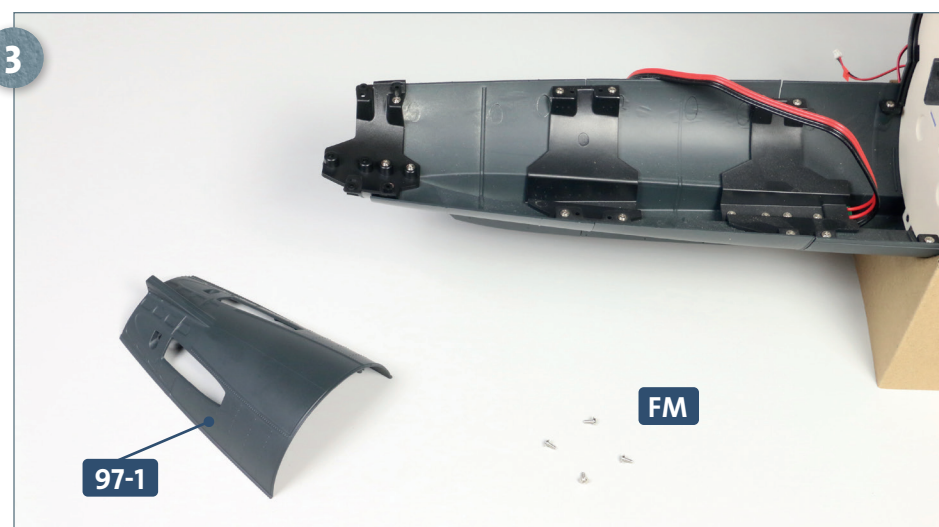
SCHRITT 1 → Montage des Verbindungsstücks und des Rumpfabschnitts



Stellen Sie die Rumpfstruktur auf Ihre Arbeitsplatte. Nehmen Sie das Verbindungsstück **97-2**, richten Sie es aus, wie abgebildet, und führen Sie dessen vordere Bohrungen zu den Aufnahmen am unteren Rumpfabschnitt **92-1**, wie es die Pfeile andeuten.

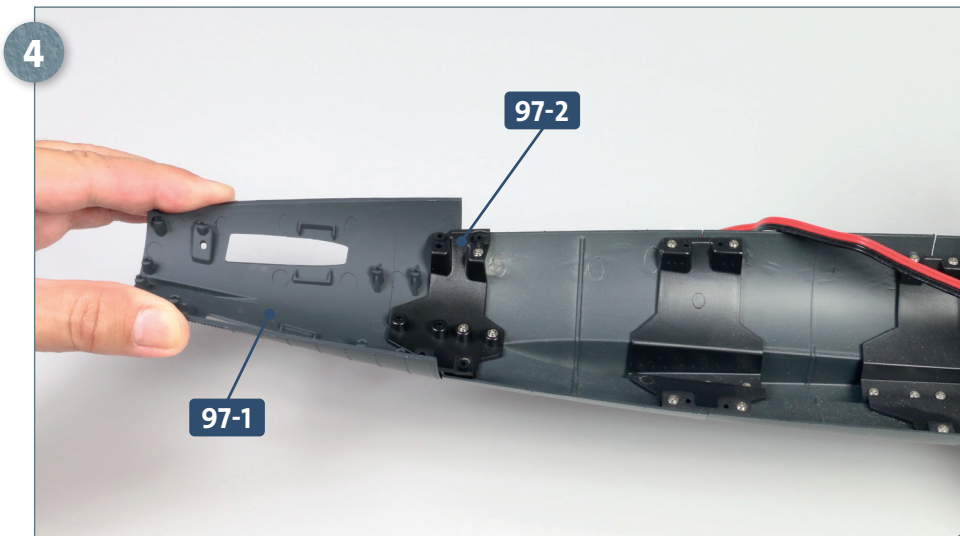


Das am Rumpfabschnitt **92-1** aufgesetzte Verbindungsstück **97-2** wird mit vier Schrauben **FM** befestigt.

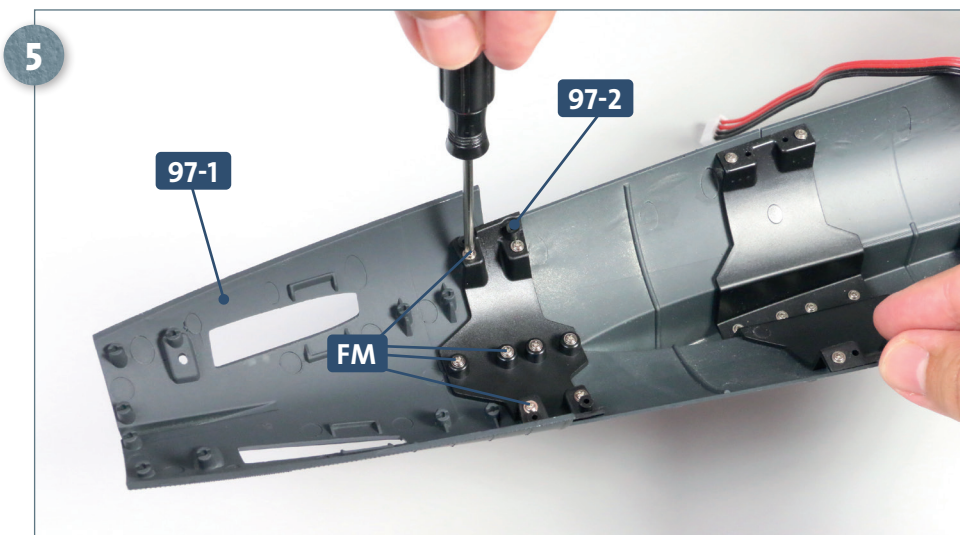


Legen Sie den unteren Rumpfabschnitt **97-1** und vier Schrauben **FM** bereit.

Schritt-für-Schritt-Bauanleitung

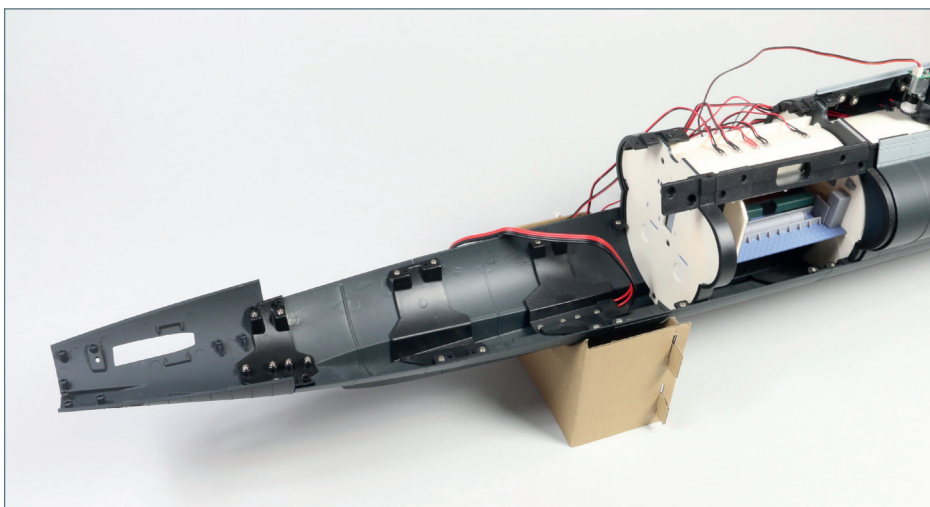


Platzieren Sie den Rumpfabschnitt **97-1** so unter dem Verbindungsstück **97-2**, dass die Aufnahmen bzw. Bohrungen der beiden Teile fluchten.



Fixieren Sie den Rumpfabschnitt **97-1** mit den vier Schrauben **FM** am Verbindungsstück **97-2**, wie abgebildet.

DAS BAUERGBNIS



Der hintere Bereich der Rumpfstruktur ist um einen weiteren Abschnitt gewachsen.