

# BRUSTKORB UND SOCKEL (I)

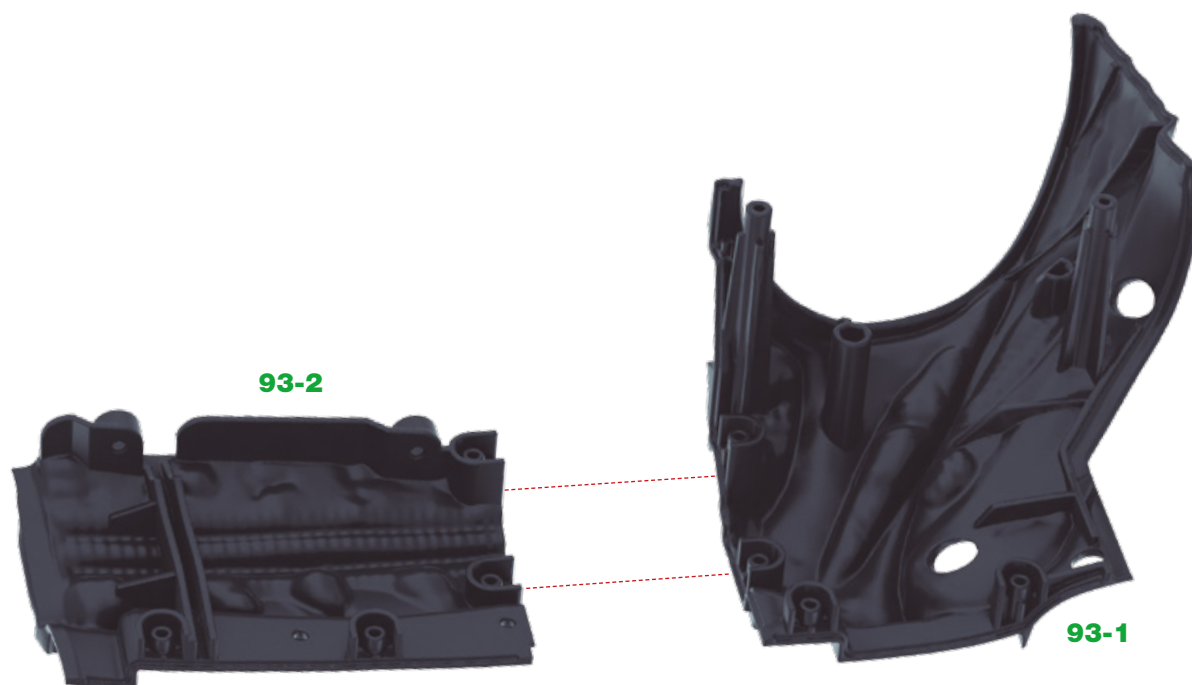
In dieser Bauphase beginnen Sie mit dem Zusammenbau des Brustkorbs und des Sockels.



## BAUTEILE

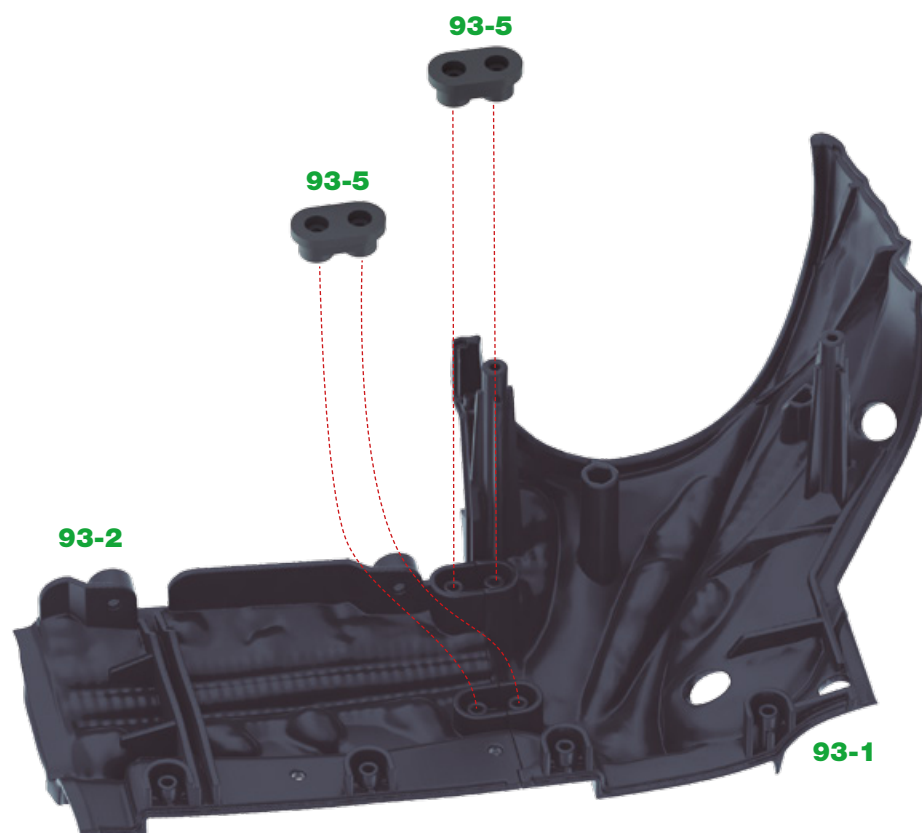
Ref	Name	Menge	Ref	Name	Menge
93-1	Brustkorb 1	1	93-5	Verbindungsstücke	2
93-2	Brustkorb 4	1	93-6	Schraube 2,3 x 6 mm	4+1
93-3	Sockel 1	1	93-7	Schraube 2,5 x 6 mm	4+1
93-4	Verbindungsstücke des Sockels	2			

\*Die für die einzelnen Bauphasen erforderlichen Schrauben liegen jeweils bei. Außerdem liegen zusätzliche Schrauben bei, die Sie im Falle eines Verlustes oder Bruchs verwenden können.



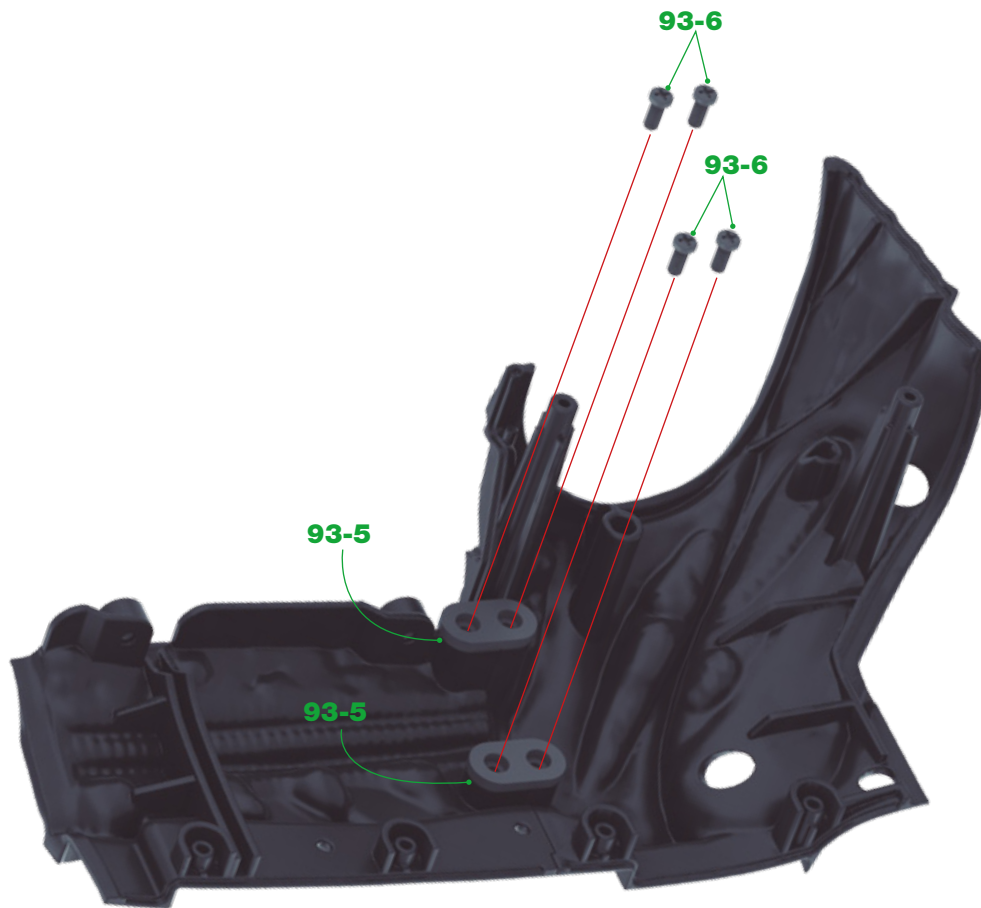
1

1 Nehmen Sie die Teile des Brustkorbs **93-1** und **93-2** und legen Sie sie an den schmalsten Stellen aneinander. ▲

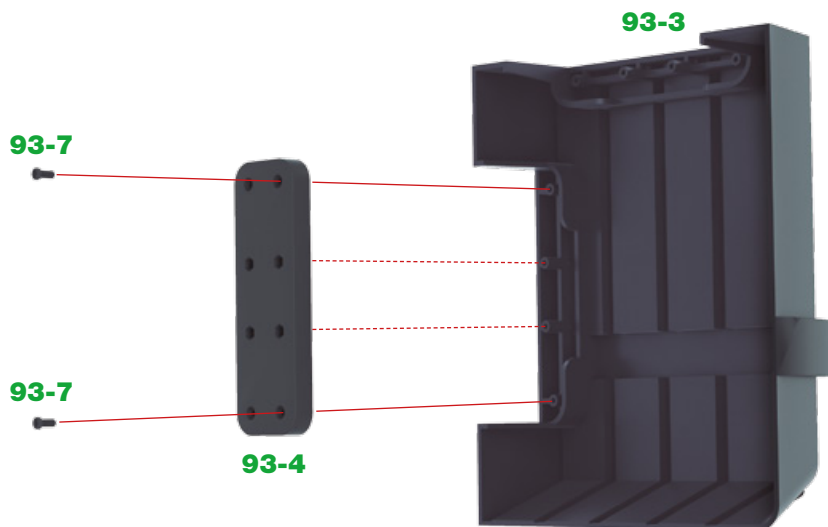


2

2 Setzen Sie zwei Verbindungsstücke **93-5** zwischen die Brustteile **93-1** und **93-2** ein, um diese miteinander zu verbinden. ►



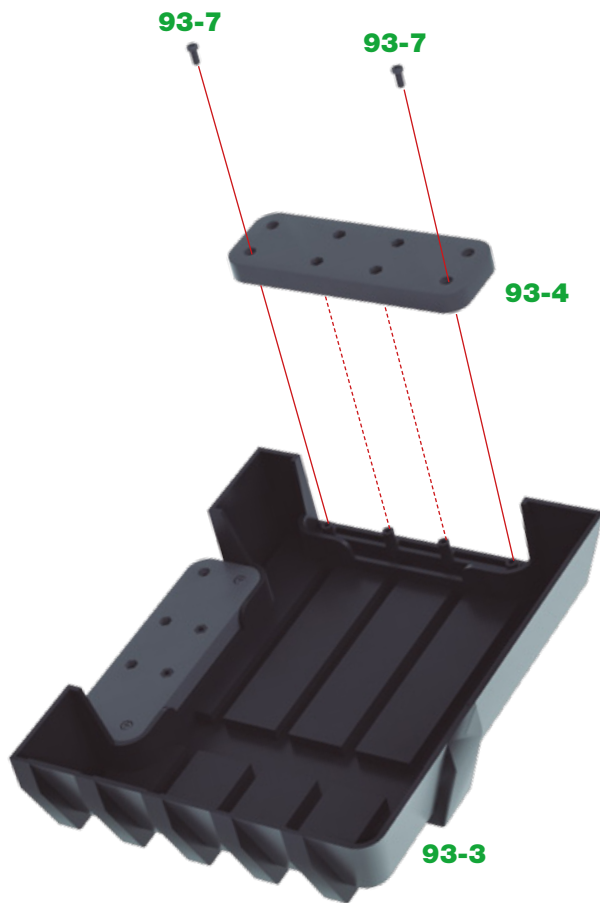
3



4

**3** Befestigen Sie jedes Verbindungsstück **93-5** mit zwei Schrauben **93-6**. ▲

**4** Nehmen Sie ein Verbindungsstück von Sockel **93-4** und stecken Sie es in die vier Zapfen auf der langen Seite des Verbindungsstücks von Sockel **93-3**. Befestigen Sie die Teile mit zwei Schrauben **93-7** aneinander, die Sie in die Löcher an den inneren Enden von **93-4** einführen. ◀



**5** Nehmen Sie nun das andere Verbindungsstück von Sockel **93-4** und stecken Sie es in die vier Zapfen auf der breiten Seite des Verbindungsstücks von Sockel **93-3**. Befestigen Sie die Teile mit zwei Schrauben **93-7** aneinander, die Sie in die Löcher an den inneren Enden von **93-4** einführen. ◀

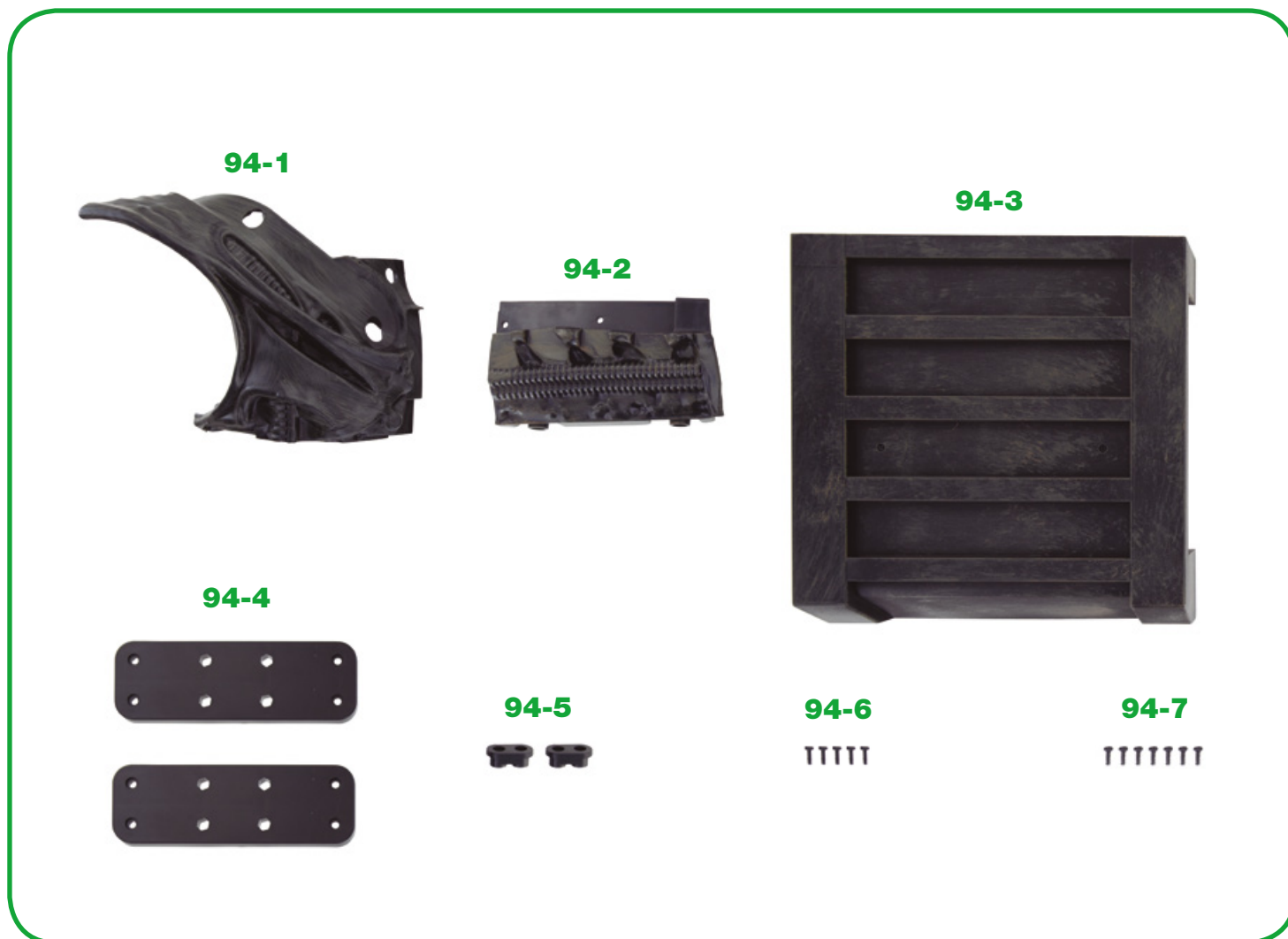
5

## BAUFORTSCHRITT



# BRUSTKORB UND SOCKEL (II)

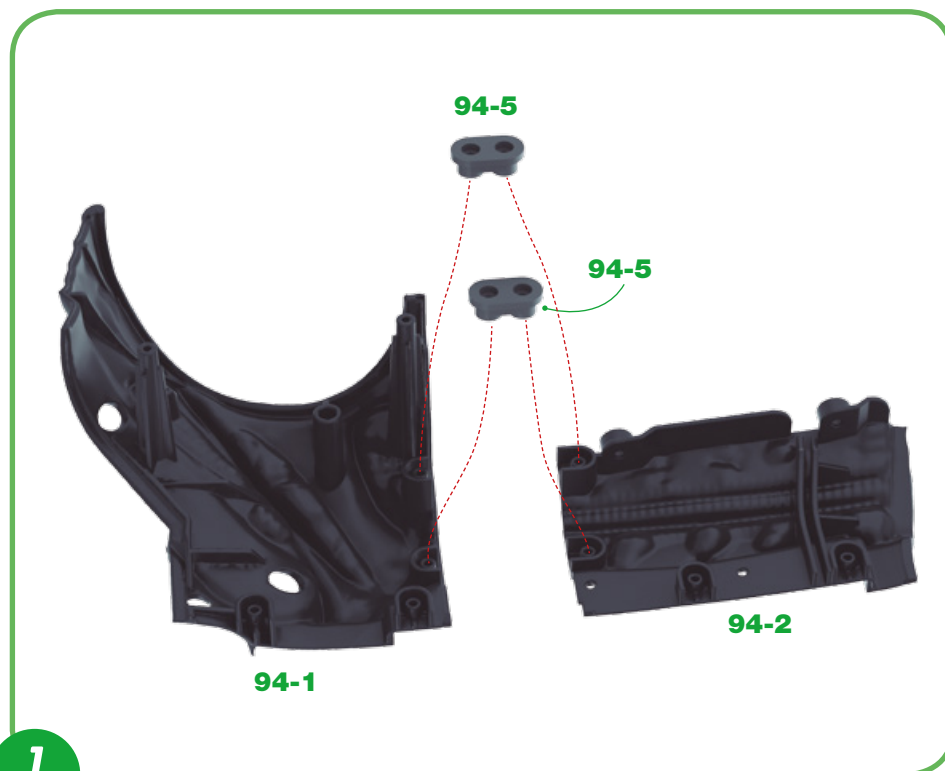
In dieser Bauphase setzen Sie den Zusammenbau des Brustkorbs und des Sockels fort.



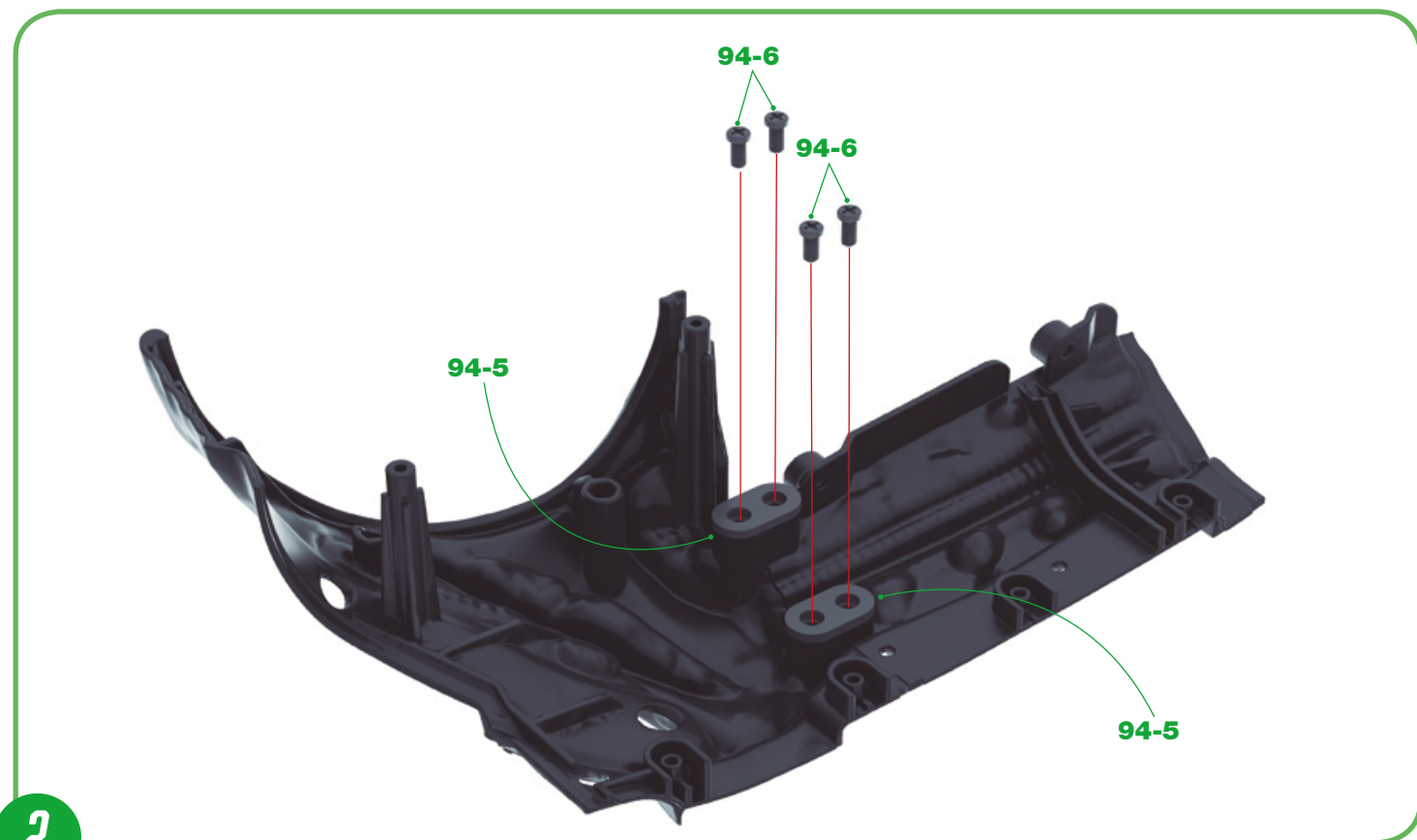
## BAUTEILE

Ref	Name	Menge	Ref	Name	Menge
94-1	Brustkorb 2	1	94-5	Verbindungsstücke	2
94-2	Brustkorb 3	1	94-6	Schraube 2,3 x 6 mm	4+1
94-3	Sockel 2	1	94-7	Schraube 2,5 x 6 mm	6+1
94-4	Verbindungsstücke des Sockels	2			

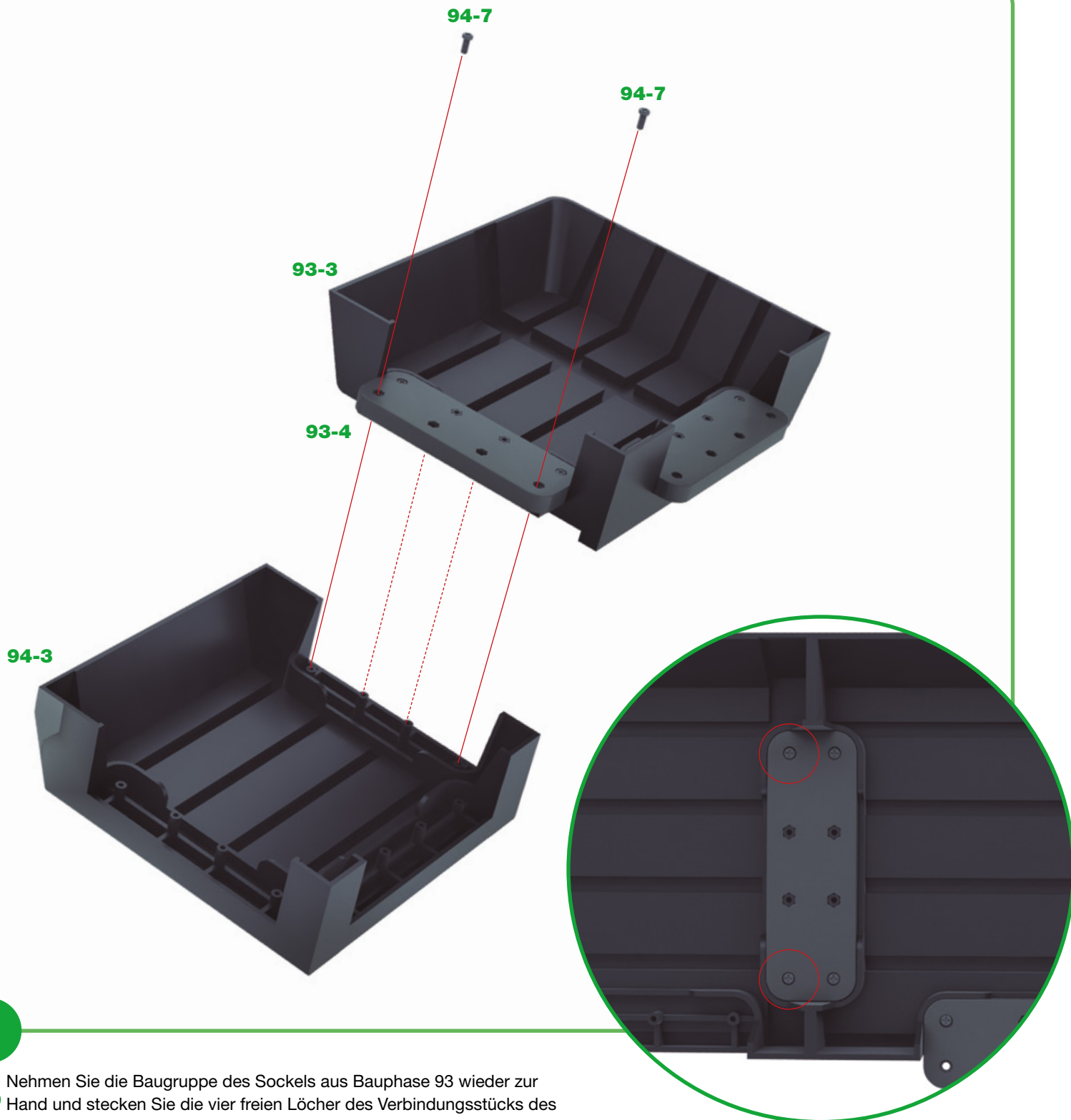
\*Die für die einzelnen Bauphasen erforderlichen Schrauben liegen jeweils bei. Außerdem liegen zusätzliche Schrauben bei, die Sie im Falle eines Verlustes oder Bruchs verwenden können.



**1** Nehmen Sie die Teile des Brustkorbs **94-1** und **94-2** und legen Sie sie an den schmalsten Stellen aneinander. Setzen Sie dann zwei Verbindungsstücke **94-5** zwischen den Teilen **94-1** und **94-2** ein, um diese miteinander zu verbinden. ◀

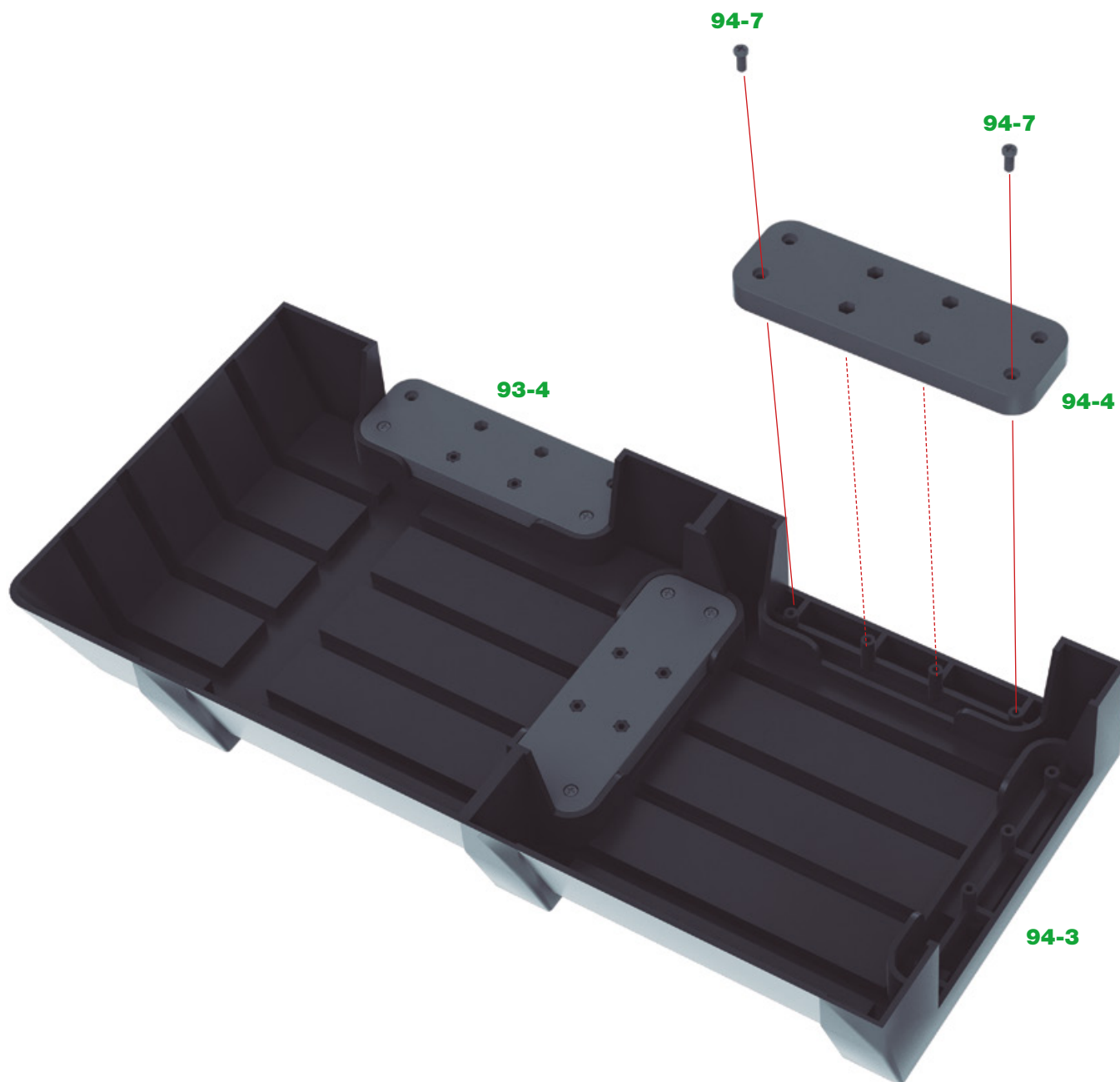


**2** Befestigen Sie jedes Verbindungsstück **94-5** mit zwei Schrauben **94-6**. ▲



3

**3** Nehmen Sie die Baugruppe des Sockels aus Bauphase 93 wieder zur Hand und stecken Sie die vier freien Löcher des Verbindungsstücks des Sockelteils **93-4**, das sich auf der breiten Seite von **93-3** befindet, in die vier Zapfen auf der breiten Seite des Sockelteils **94-3**. Befestigen Sie die Teile mit zwei Schrauben **94-7** aneinander, die Sie in die freien Löcher an den Enden von **93-4** einführen. Orientieren Sie sich an der Abbildung und der Detailansicht, um die Teile richtig zusammenzufügen. ▲

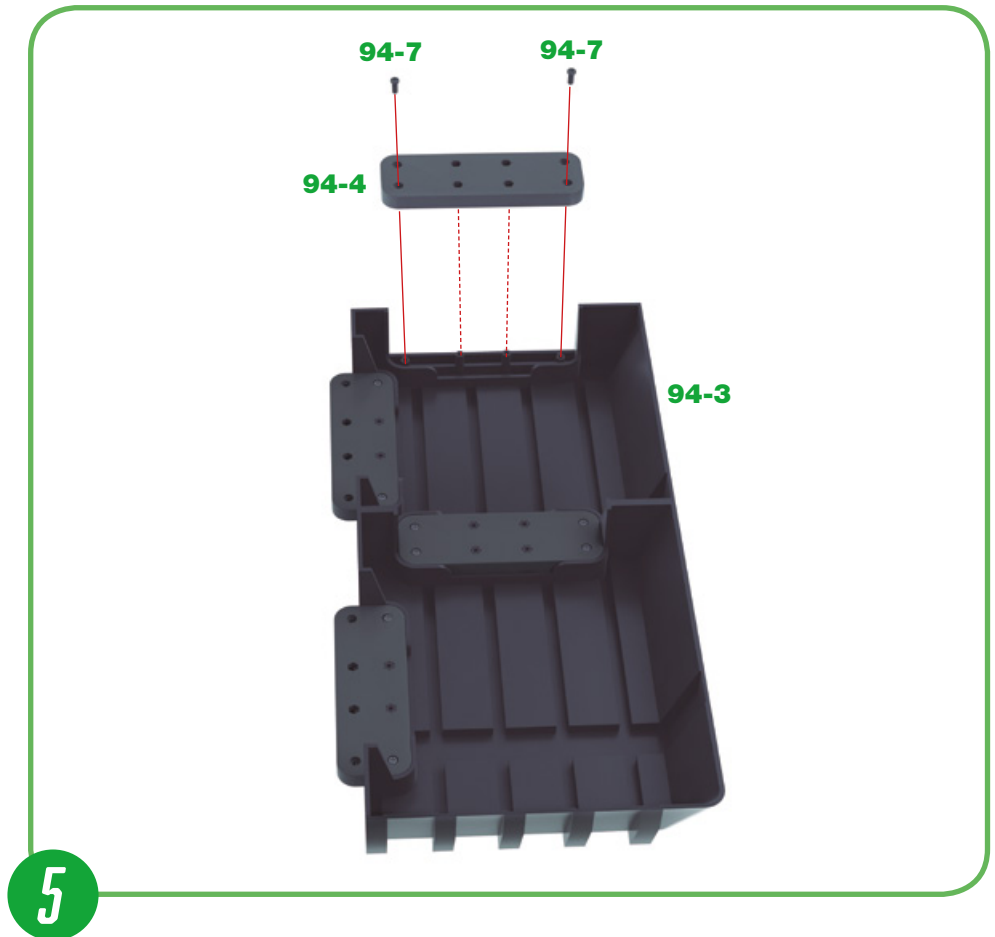


4

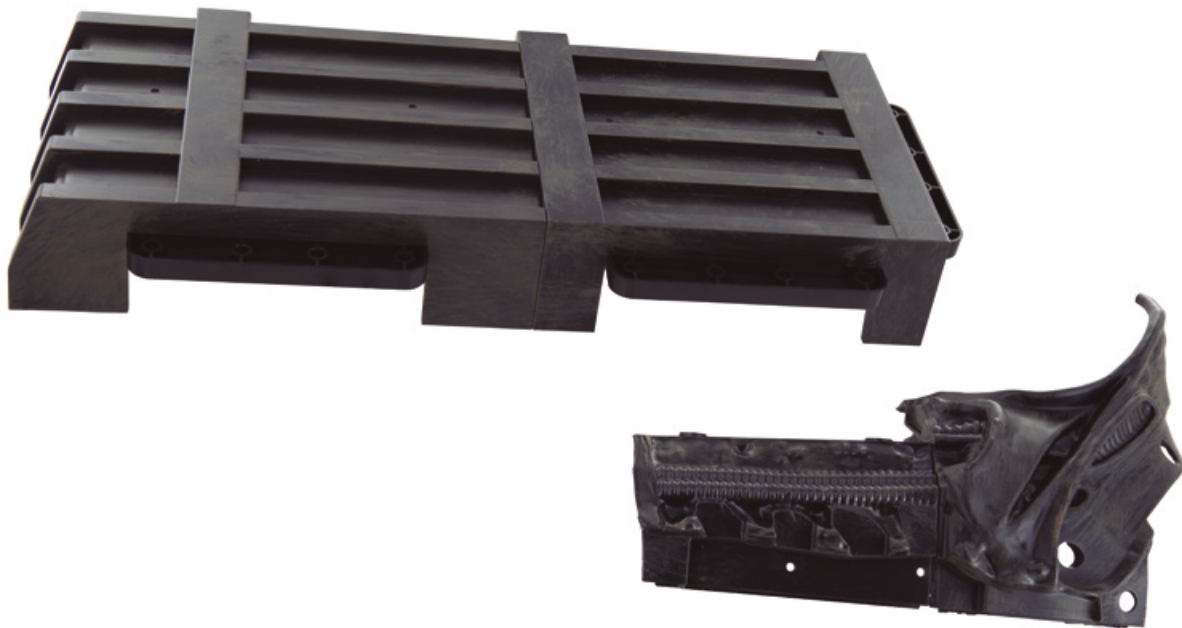
**4** Nehmen Sie ein weiteres Verbindungsstück des Socketteils **94-4** und stecken Sie es in die vier freien Zapfen des Socketteils **94-3** auf derselben Seite wie **93-4**, wie in der Abbildung gezeigt. Befestigen Sie die Teile mit zwei Schrauben **94-7** aneinander, die Sie in die Löcher an den inneren Enden von **94-4** einführen. ▲



**5** Nehmen Sie das verbleibende Verbindungsstück **94-4** und stecken Sie es in die vier Zapfen auf der noch freien Seite des Sockelteils **94-3**. Befestigen Sie die Teile mit zwei Schrauben **94-7** aneinander, die Sie in die Löcher an den inneren Enden von **94-4** einführen. ▶



### BAUFORTSCHRITT



# BRUSTKORB UND SOCKEL (III)

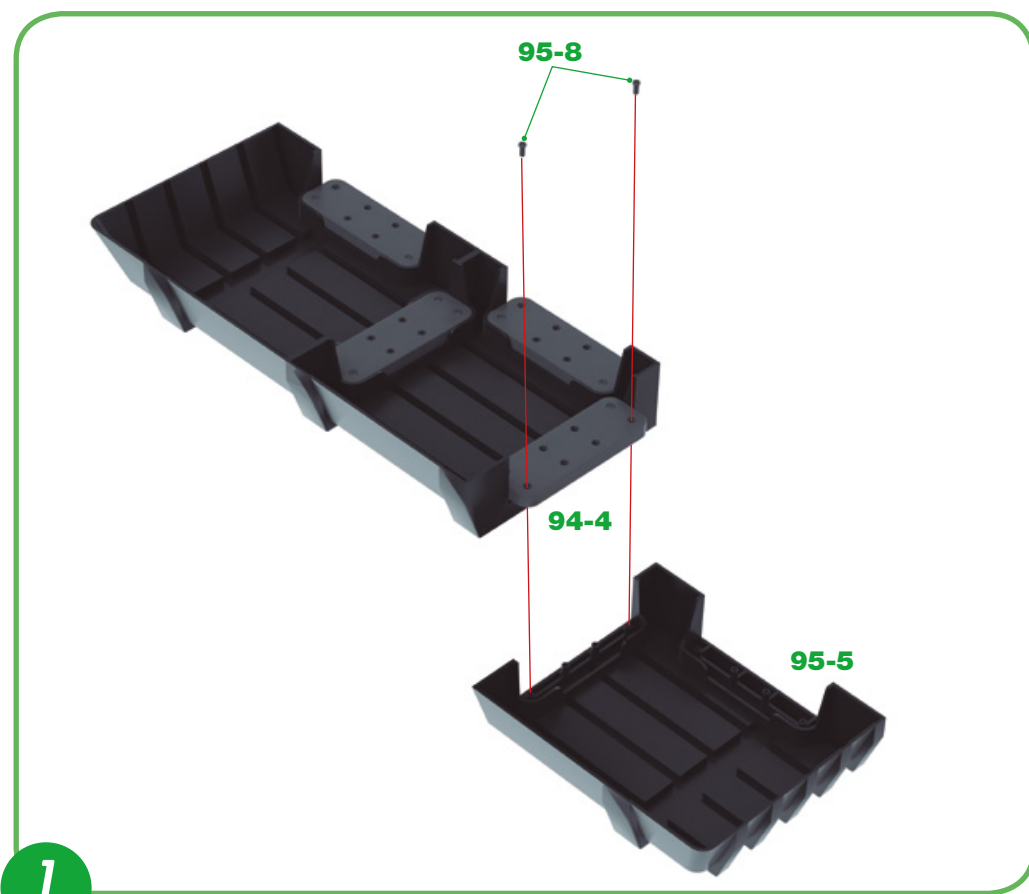
In dieser Bauphase setzen Sie den Zusammenbau des Brustkorbs und des Sockels fort.



## BAUTEILE

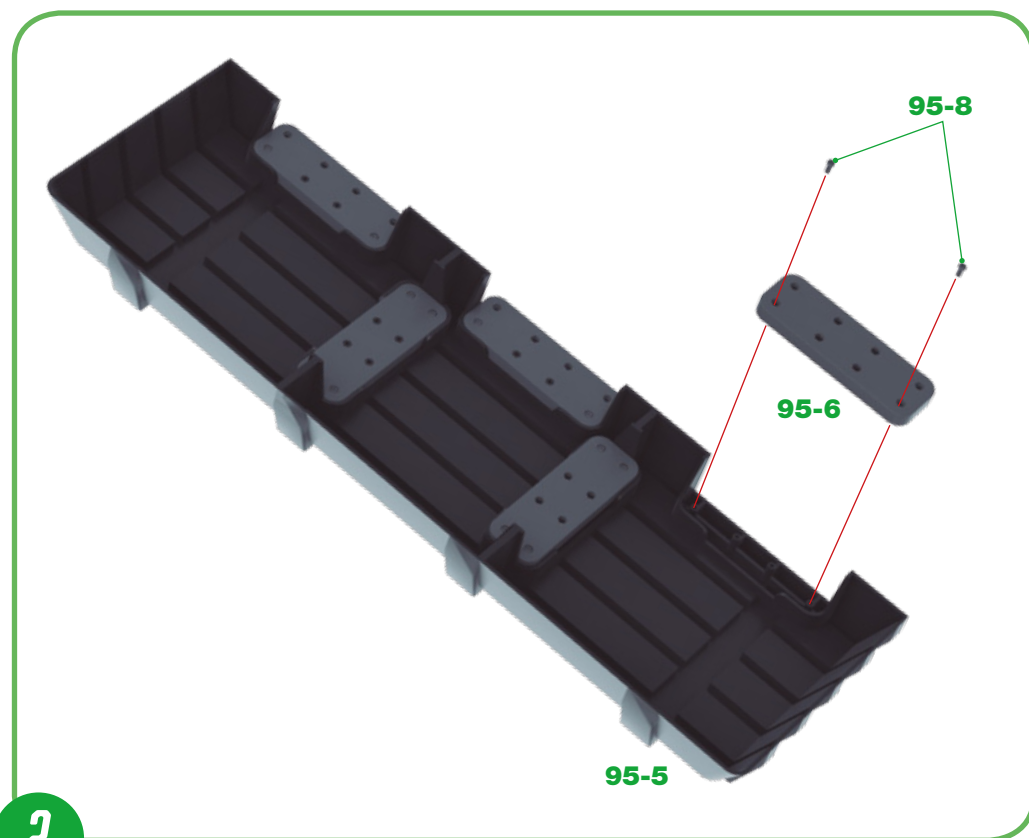
Ref	Name	Menge	Ref	Name	Menge
95-1	Innerer Teil des Brustkorbs 1	1	95-5	Sockel 3	1
95-2	Innerer Teil des Brustkorbs 2	1	95-6	Verbindungsstück des Sockels	1
95-3	Knorpel der rechten Schulter 1	1	95-7	Schraube 2,3 x 6 mm	8+1
95-4	Knorpel der linken Schulter 1	1	95-8	Schraube 2,5 x 6 mm	4+1

\*Die für die einzelnen Bauphasen erforderlichen Schrauben liegen jeweils bei. Außerdem liegen zusätzliche Schrauben bei, die Sie im Falle eines Verlustes oder Bruchs verwenden können.



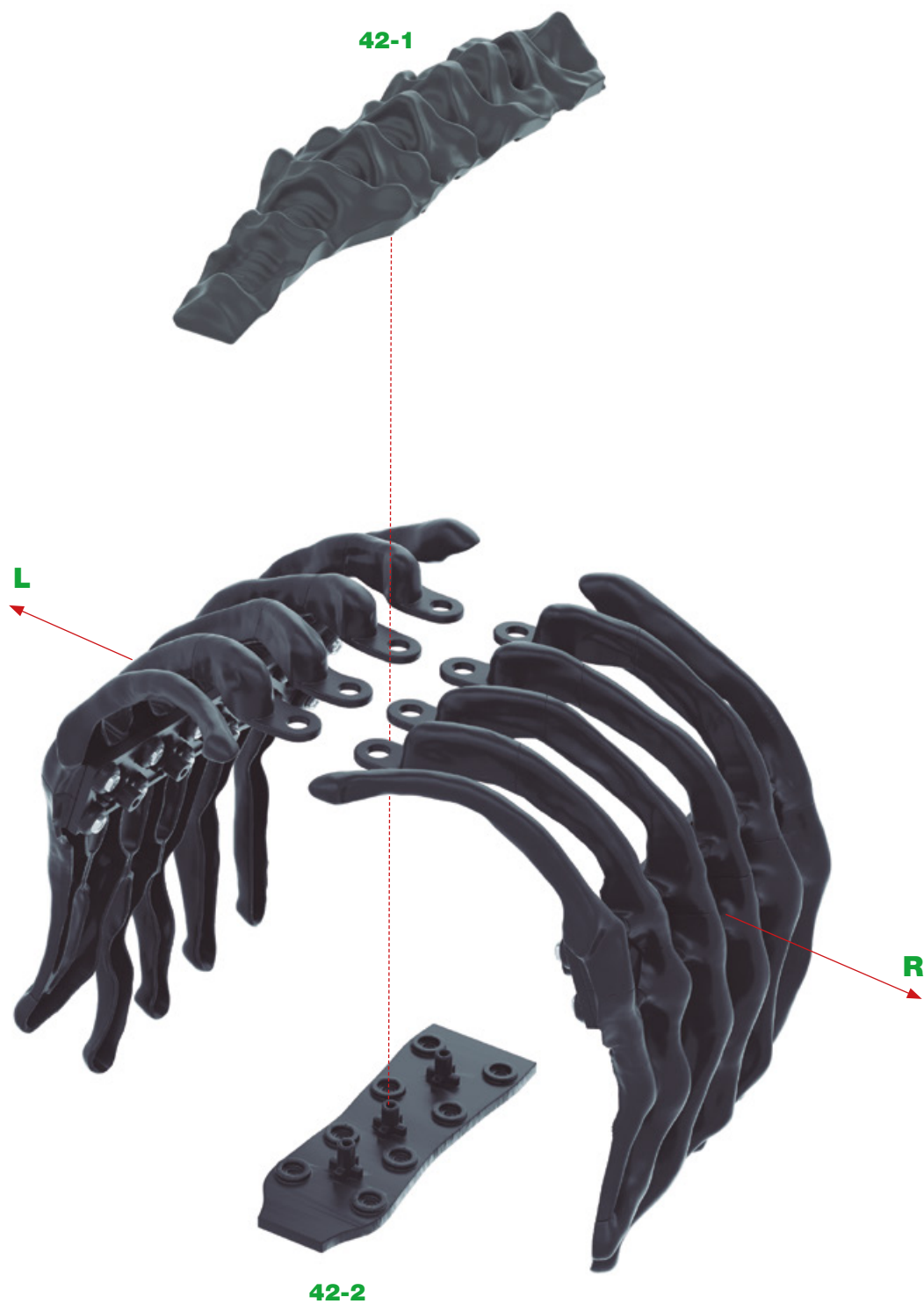
1

**1** Nehmen Sie die Baugruppe aus Bauphase 94 wieder zur Hand und stecken Sie die vier freien Löcher des Verbindungsstücks des Sockels **94-4**, die sich über die breite Seite der Baugruppe erstrecken, in die vier Zapfen auf der breiten Seite der Baugruppe des Sockels **95-5**. Befestigen Sie die Teile aneinander mit zwei Schrauben **95-8**, die Sie in die freien Löcher an den Enden von **94-4** einführen. ◀



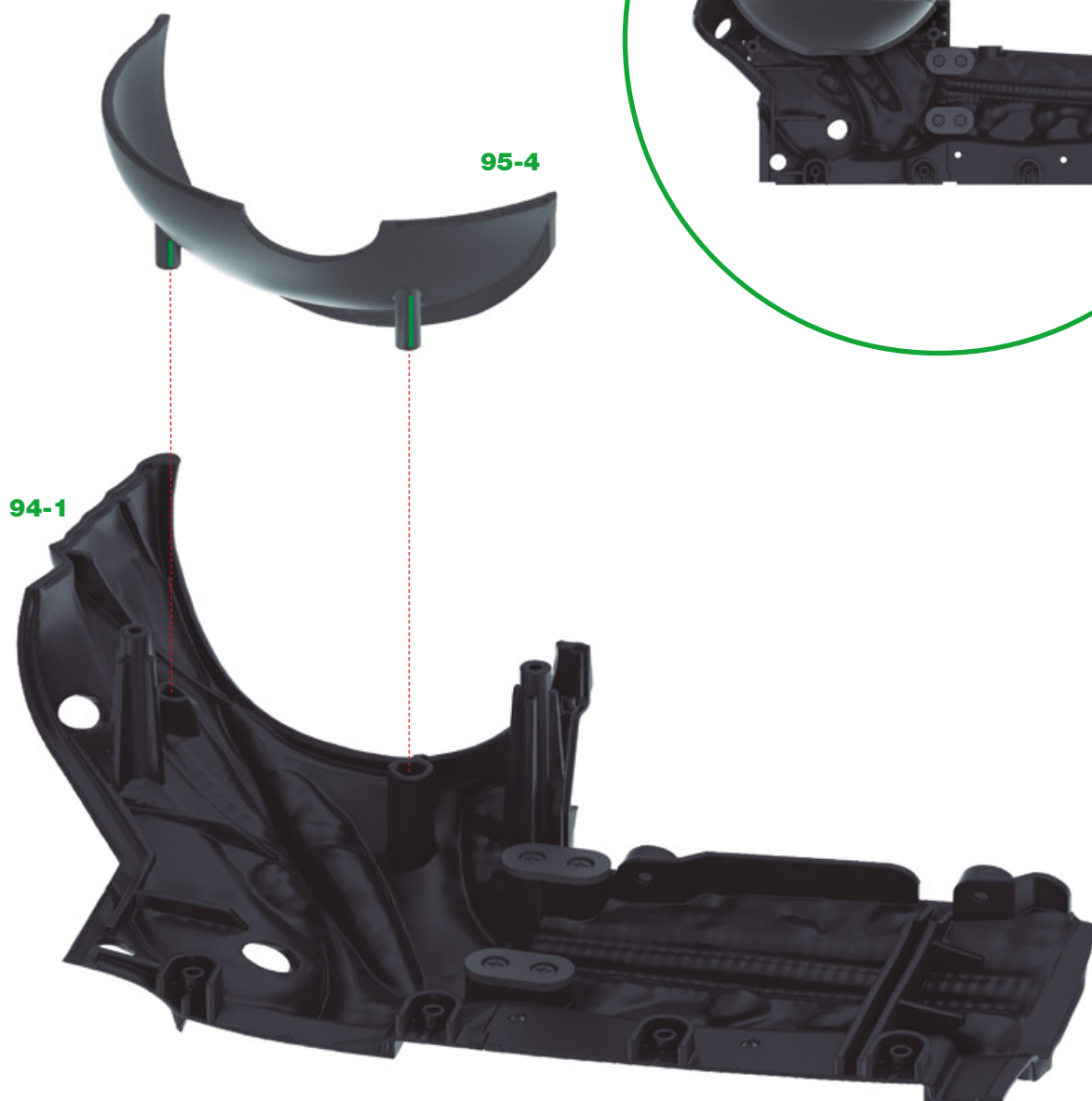
2

**2** Stecken Sie das Verbindungsstück des Sockels **95-6** in die vier Zapfen auf der freien Seite des Sockelteils **95-5**. Befestigen Sie die Teile mit zwei **95-8** Schrauben aneinander, die Sie in die Löcher an den inneren Enden von **95-6** einführen. ◀



3

**3** Nehmen Sie die Teile aus Bauphase 42 wieder zur Hand, trennen Sie die Teile der mit „L“ und „R“ markierten Rippen und die Halterungen der Rippen **42-1** und **42-2**. Bewahren Sie diese Teile an einem sicheren Ort auf, damit Sie sie später verwenden können. ▲



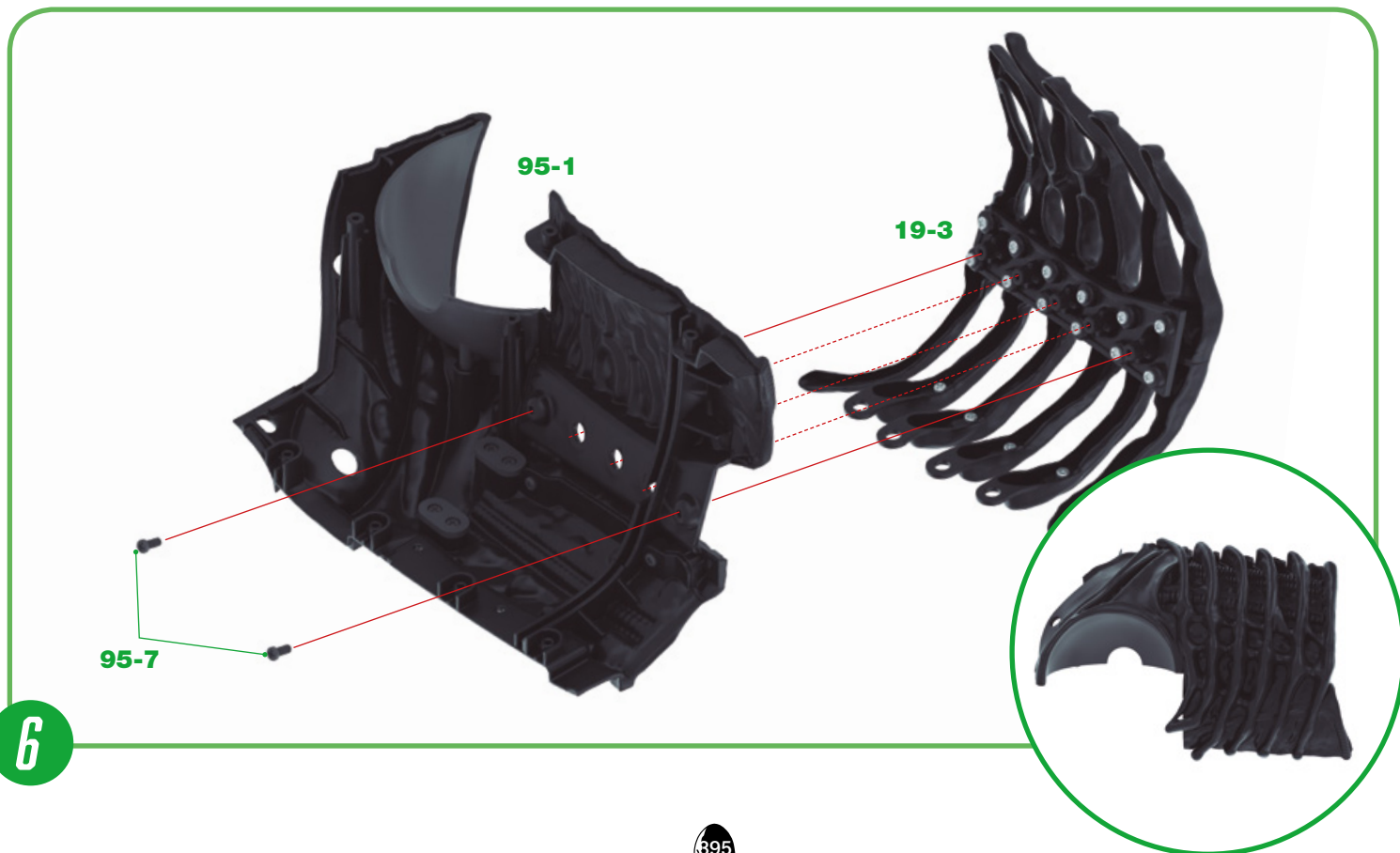
4

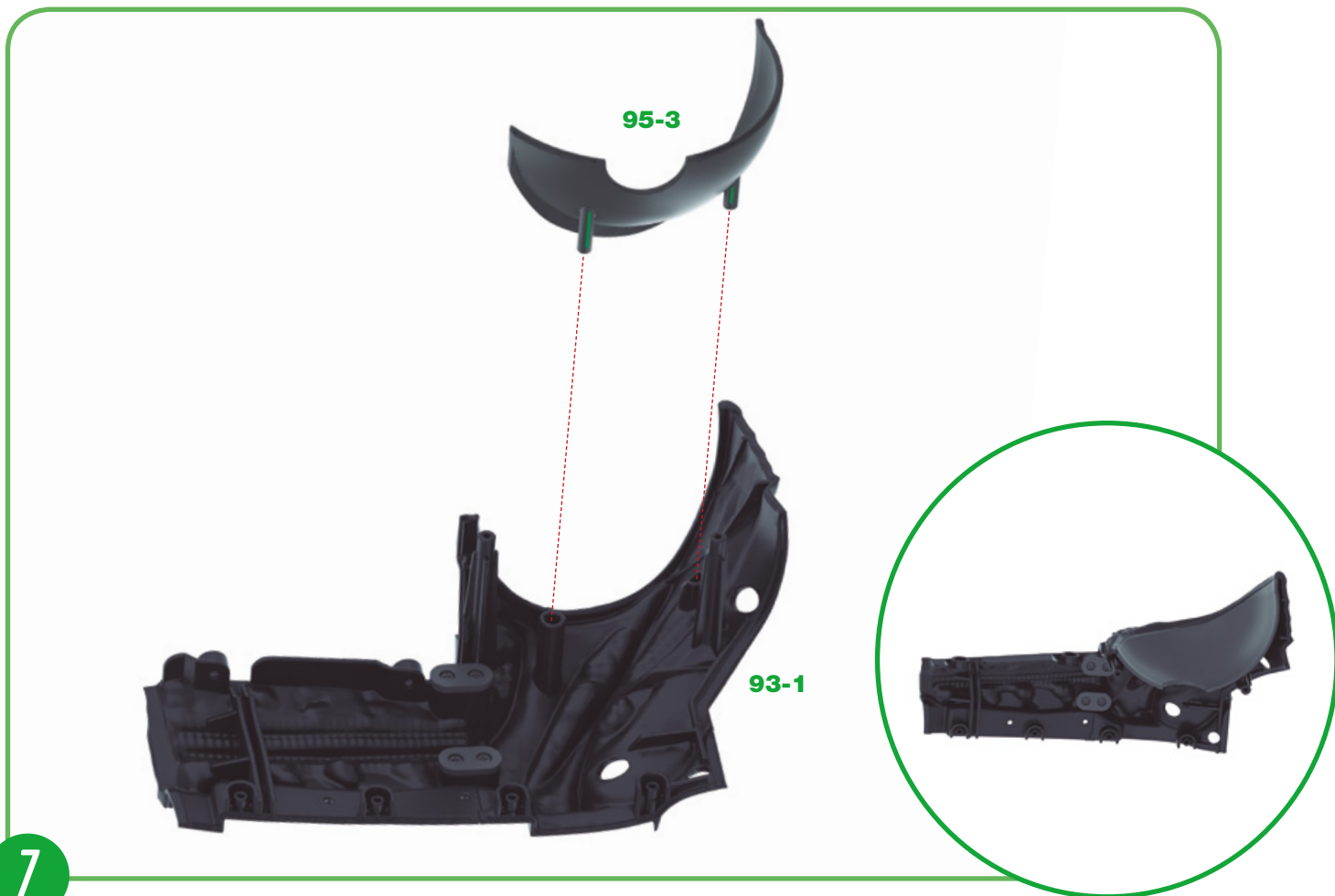
**4** Stecken Sie die beiden Zapfen des Knorpels der linken Schulter **95-4** in die beiden Steckverbindungen des Mittelteils des Brustteils **94-1**, wie in der Abbildung und in der Detailansicht gezeigt, und fixieren Sie sie mit einem Klebstoffpunkt. ▲



**5** Stecken Sie die beiden Steckverbindungen auf der Rückseite des inneren Brustteils **95-1** in die beiden äußeren Löcher der Ösen des Brustteils **94-2**. Befestigen Sie die Teile mit zwei **95-7** Schrauben aneinander, wie in der Abbildung gezeigt. ◀

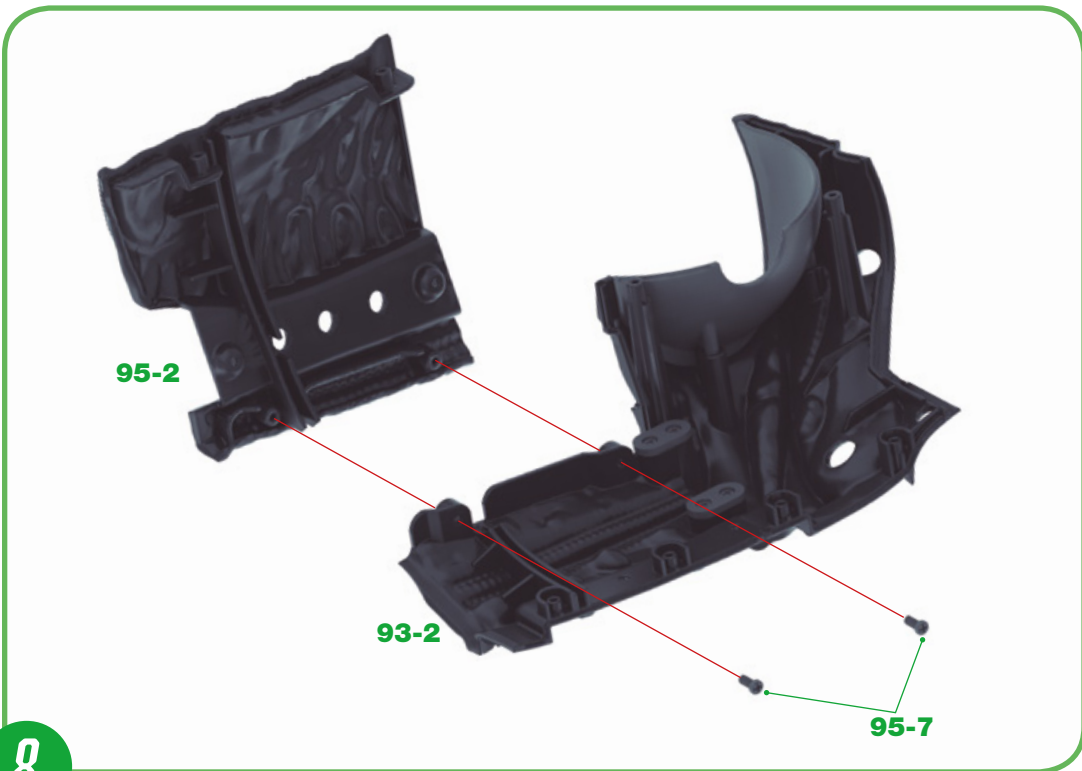
**6** Stecken Sie die fünf Steckverbindungen der rechten Rippenstütze **19-3** in die fünf Löcher auf der Vorderseite des inneren Brustteils **95-1**. Befestigen Sie die Teile mit zwei **95-7** Schrauben aneinander, die Sie in die Löcher an den Enden einführen. Orientieren Sie sich an der Abbildung und der Detailansicht unten, um die Teile richtig aneinander zu befestigen. ▼





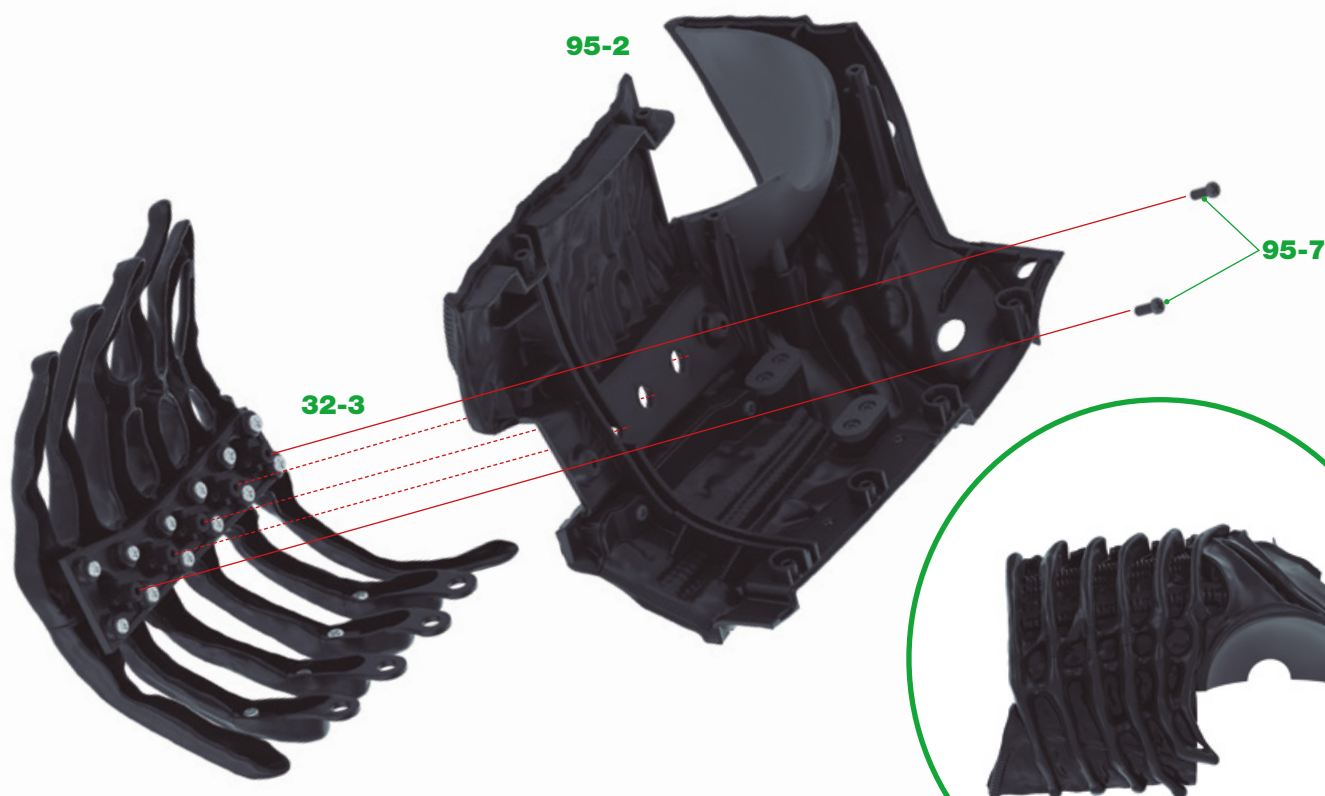
7

**7** Stecken Sie die beiden Zapfen des Knorpels der rechten Schulter **95-3** in die beiden Steckverbindungen des mittleren Teils des Brustteils **93-1** und befestigen Sie sie mit einem Klebstoffpunkt. Orientieren Sie sich an der Abbildung und der Detailansicht oben, um die Teile richtig zusammenzusetzen. ▲



8

**8** Stecken Sie die beiden Steckverbindungen auf der Rückseite des inneren Brustteils **95-2** in die beiden äußeren Öffnungen der Ösen des Brustteils **93-2**. Befestigen Sie die Teile mit zwei **95-7** Schrauben aneinander, wie in der Abbildung gezeigt. ▶



9

9 Stecken Sie die fünf Steckverbindungen der linken Rippenstütze **32-3** in die fünf Löcher auf der Vorderseite des inneren Brustteils **95-2**. Befestigen Sie die Teile mit zwei **95-7** Schrauben aneinander, die Sie in die Löcher an den Enden einführen. Orientieren Sie sich an der Abbildung und der Detailansicht oben, um die Teile richtig aneinander zu befestigen. ▲

### BAUFORTSCHRITT





# DER BRUSTKORB

In dieser Bauphase setzen Sie den Zusammenbau des Brustkorbs des Xenomorphs fort.



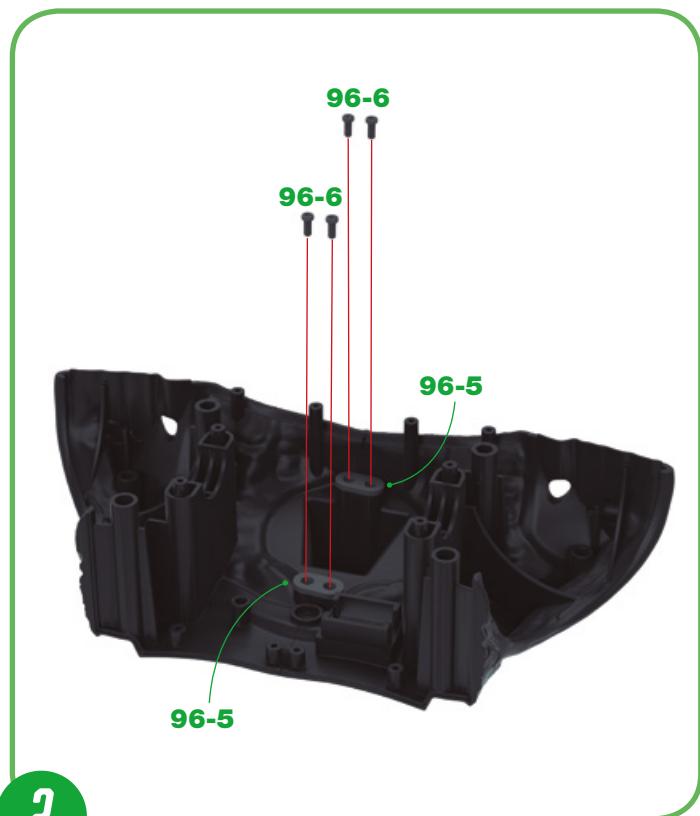
## BAUTEILE

Ref	Name	Menge	Ref	Name	Menge
96-1	Panzer 1 des Brustkorbs	1	96-5	Verbindungsstücke	6
96-2	Panzer 2 des Brustkorbs	1	96-6	Schraube 2,3 x 6 mm	12+1
96-3	Hinterteil der Schultern 1	1	96-7	Schraube 2,3 x 8 mm	4+1
96-4	Hinterteil der Schultern 2	1			

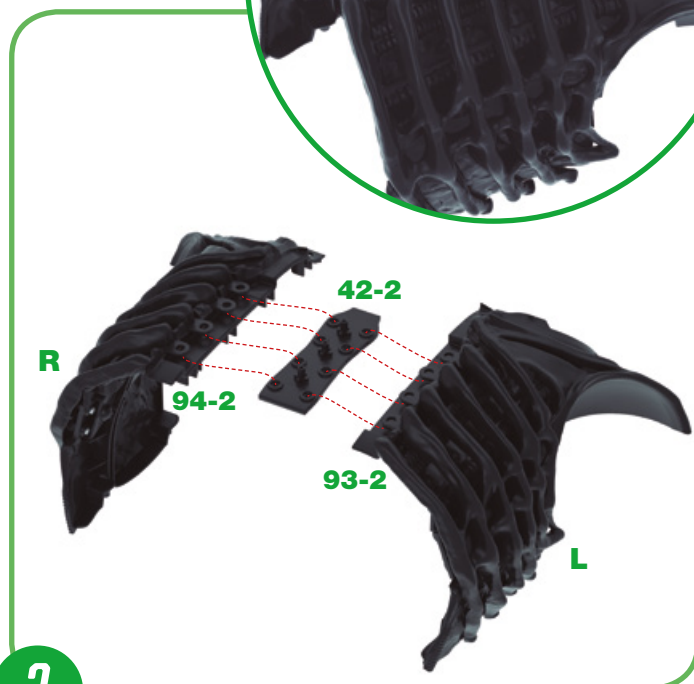
\*Die für die einzelnen Bauphasen erforderlichen Schrauben liegen jeweils bei. Außerdem liegen zusätzliche Schrauben bei, die Sie im Falle eines Verlustes oder Bruchs verwenden können.



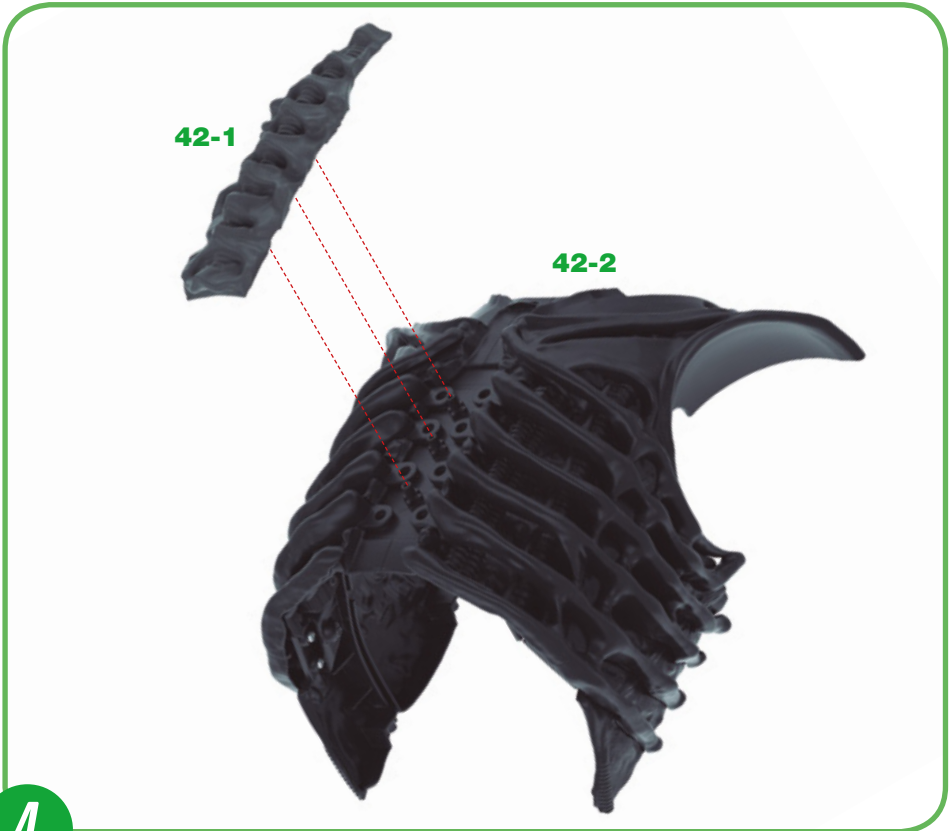
**1** Nehmen Sie die hinteren Schulterteile **96-3** und **96-4** und setzen Sie zwei Verbindungsstücke **96-5** in die Steckverbindungen zwischen den Teilen ein, um sie miteinander zu verbinden. ◀



**2** Befestigen Sie jedes Verbindungsstück **96-5** mit zwei Schrauben **96-6**. ▲



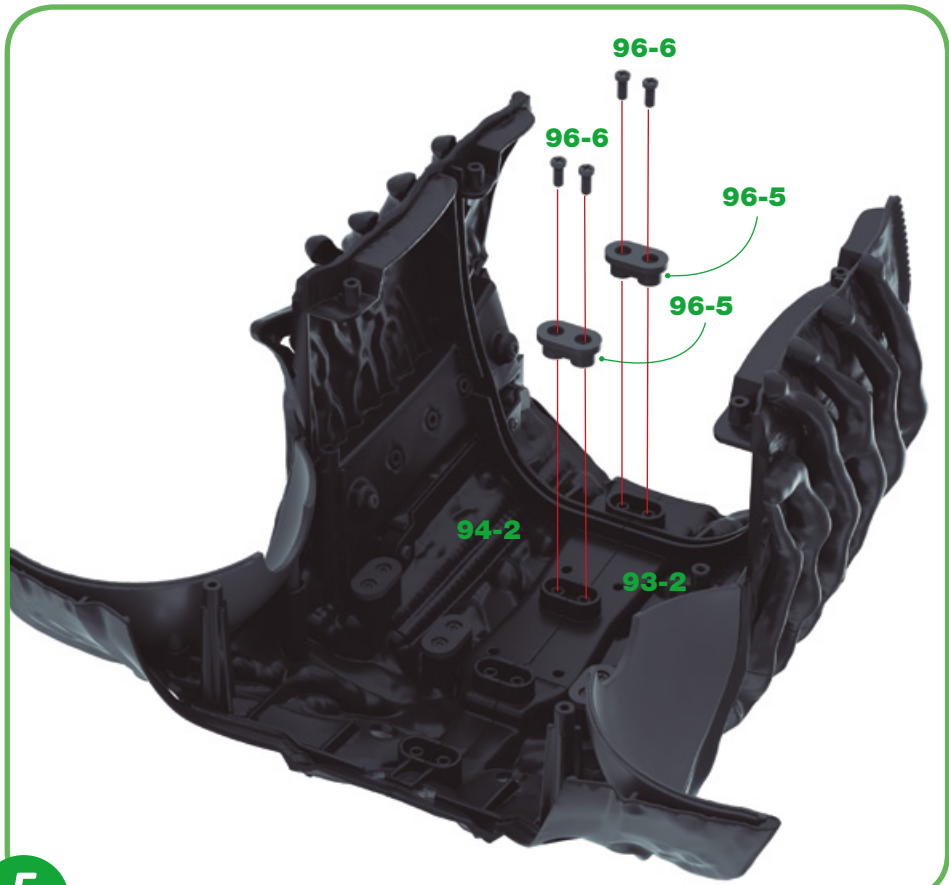
**3** Nehmen Sie die in Bauphase 95 beiseite gelegten Teile wieder zur Hand und stecken Sie die Rippenstütze **42-2** sowohl in den oberen Teil des Brustteils **93-2** als auch in den oberen Teil des Brustteils **94-2**. Orientieren Sie sich an der Abbildung und der Detailansicht oben, um die Teile richtig zusammenzusetzen. ▲



**4** Decken Sie die Baugruppe ab, indem Sie die Rippenstütze **42-1** in die drei Zapfen der Rippenstütze **42-2** einpassen. ◀

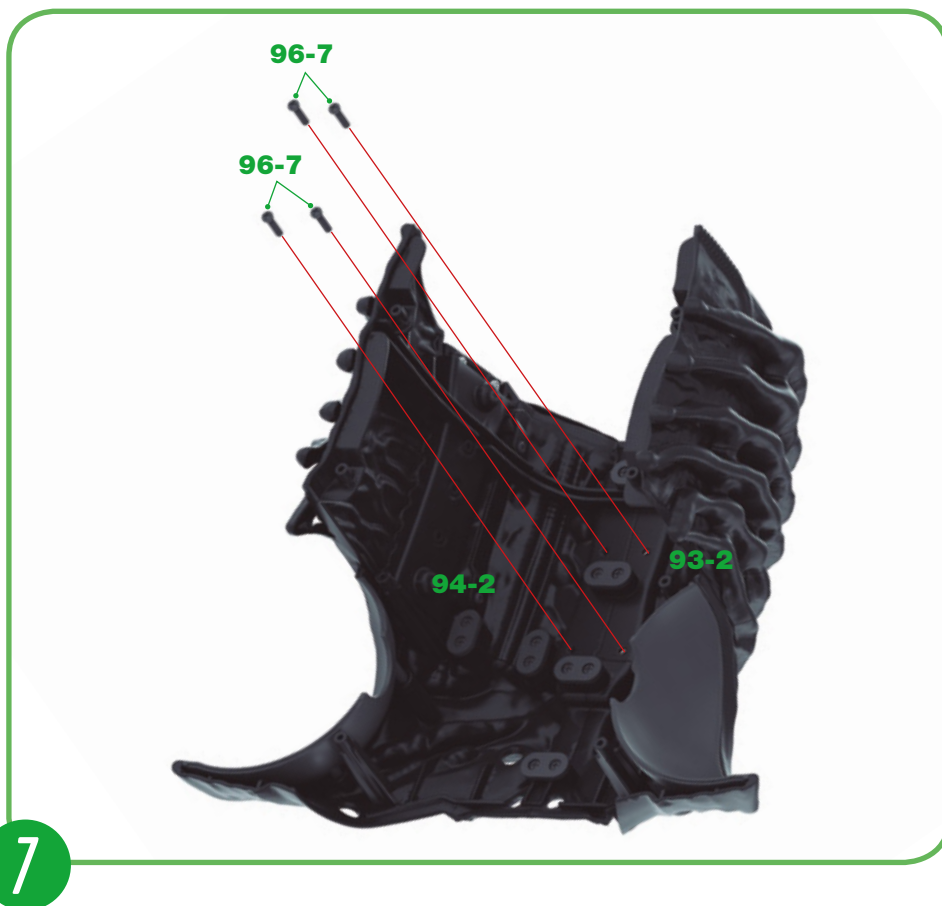
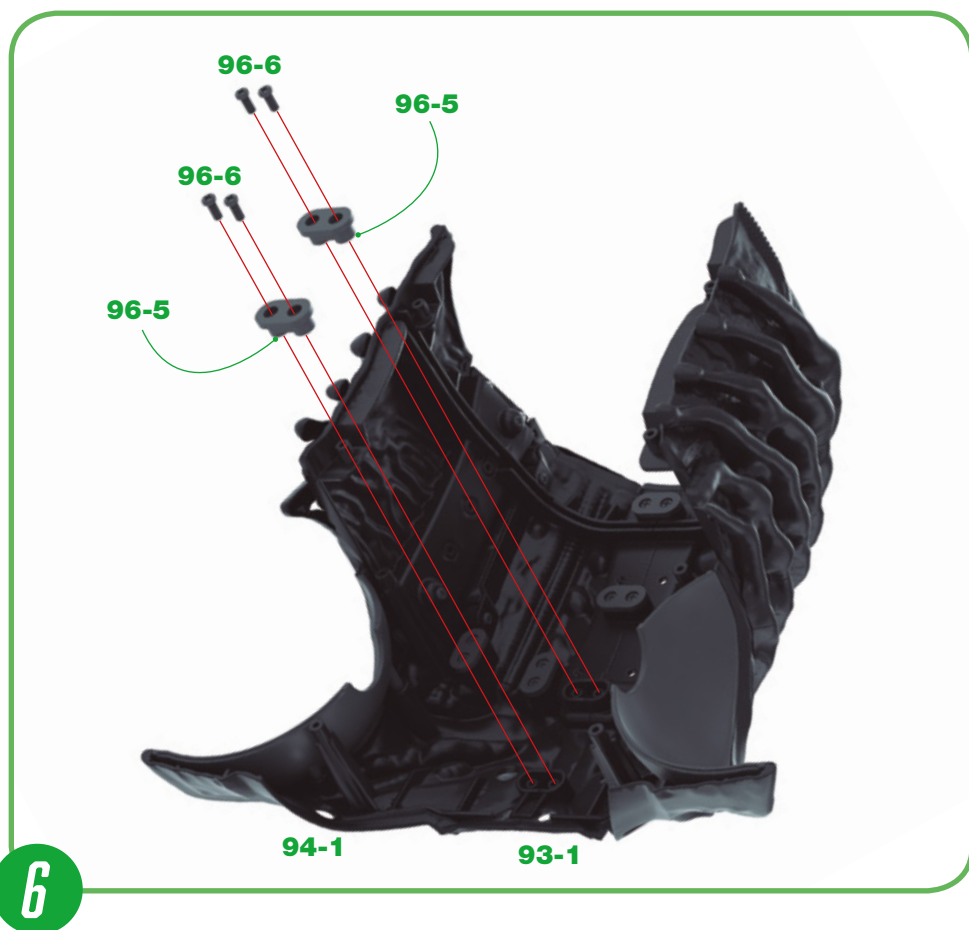
4

**5** Drehen Sie die Baugruppe um und setzen Sie zwei Verbindungsstücke **96-5** in die Steckverbindungen zwischen den Brustteilen **93-2** und **94-2** ein. Verwenden Sie dann vier **96-6** Schrauben, um die Teile aneinander zu befestigen. ▶



5

**6** Setzen Sie die beiden verbleibenden Verbindungsstücke **96-5** in die beiden freien Steckverbindungen zwischen den Brustteilen **93-1** und **94-1** ein. Verwenden Sie vier **96-6** Schrauben, um die Teile aneinander zu befestigen. ▶



**7** Verwenden Sie vier Schrauben **96-7**, die Sie in die vier Löcher in den Brustteilen **93-2** und **94-2** einführen, um die Teile aneinander zu befestigen. ◀



**8** Achten Sie auf die Ausrichtung der Seiten (glatt und kariert) des Brustpanzers **96-2** auf dem Bild und in der Detailansicht. Stecken Sie ihn dann in die Schiene, die von den Brustteilen **93-2** und **94-2** gebildet wird, und befestigen Sie ihn mit einem Klebstoffpunkt. ▶

**8**

**BAUFORTSCHRITT**



# BRUSTKORB UND GLIEDMASSEN

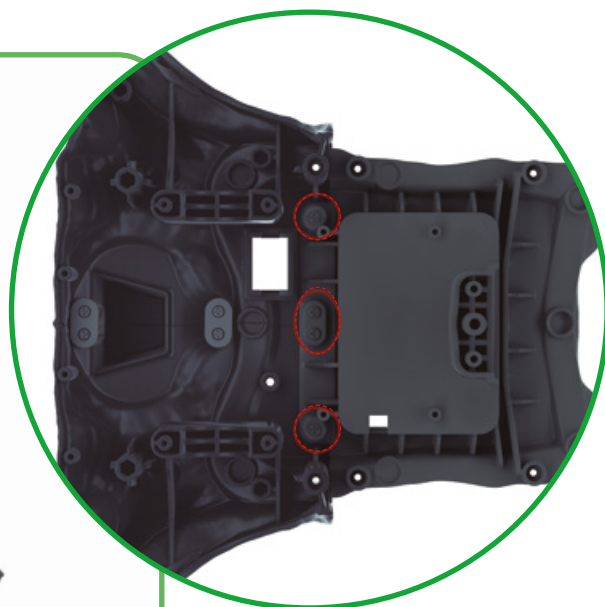
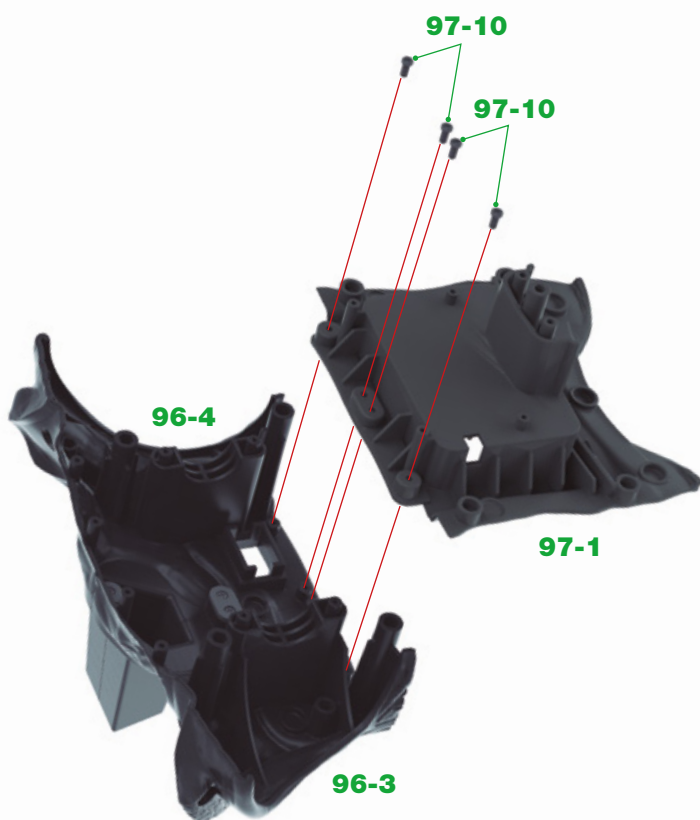
In dieser Bauphase setzen Sie den Zusammenbau des Brustkorbs fort und befestigen an ihm die Gliedmaßen.



## BAUTEILE

Ref	Name	Menge	Ref	Name	Menge
97-1	Rückenteil – Batteriegehäuse 3	1	97-7	Puffer für die Armgelenke	2
97-2	Teil 5 des Halses	1	97-8	Magnete 1 (1 mm dick)	2
97-3	Teil 6 des Halses	1	97-9	Magnete 2 (3 mm dick)	6
97-4	Knorpel der rechten Schulter 2	1	97-10	Schraube 2,3 x 6 mm	8+1
97-5	Knorpel der linken Schulter 2	1	97-11	Schraube 2,6 x 16 mm	2+1
97-6	Verbindungsstücke der Arme	2			

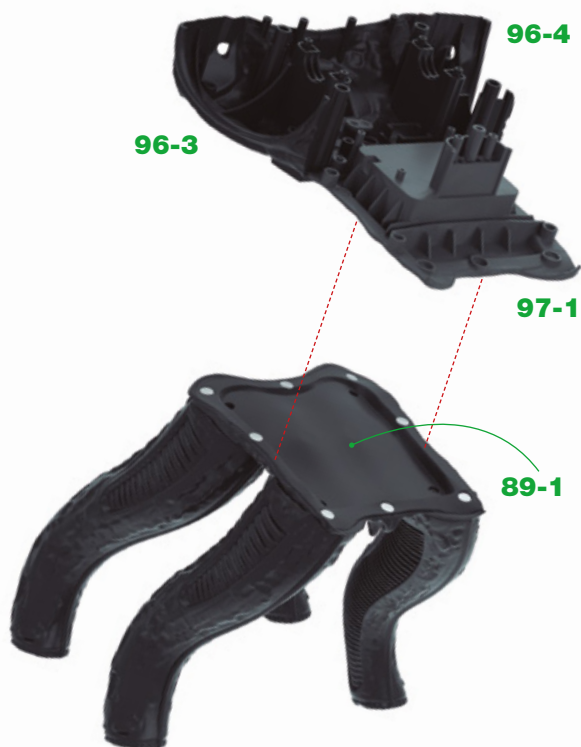
\*Die für die einzelnen Bauphasen erforderlichen Schrauben liegen jeweils bei. Außerdem liegen zusätzliche Schrauben bei, die Sie im Falle eines Verlustes oder Bruchs verwenden können.



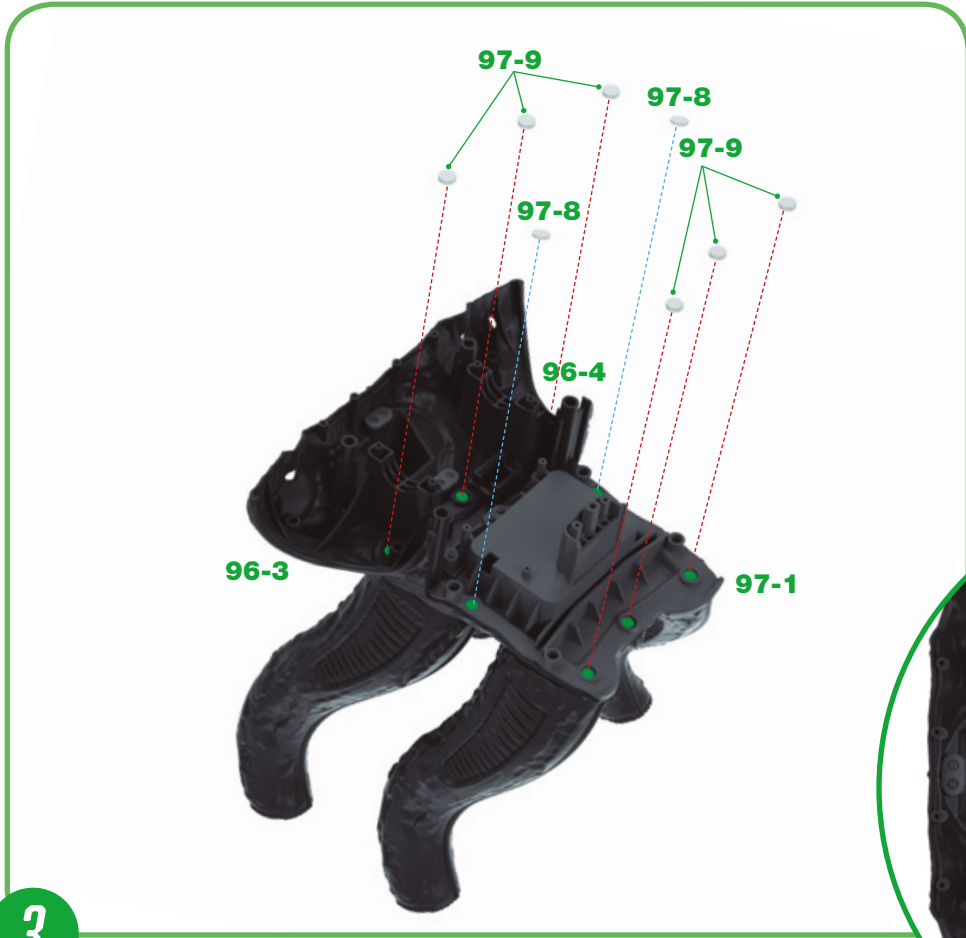
**1** Nehmen Sie die Baugruppe der Teile für die Rückseite der Schultern **96-3** / **96-4** aus Bauphase 96 wieder zur Hand. Stecken Sie die Seite des Batteriegehäuses **97-1** mit den vier Löchern auf die Unterseiten der Innenseite der Teile **96-3** / **96-4**. Befestigen Sie die Teile mit vier **97-10** Schrauben aneinander. Orientieren Sie sich an der Abbildung und der Detailansicht auf der gegenüberliegenden Seite, um die Teile richtig zusammenzusetzen. ◀

1

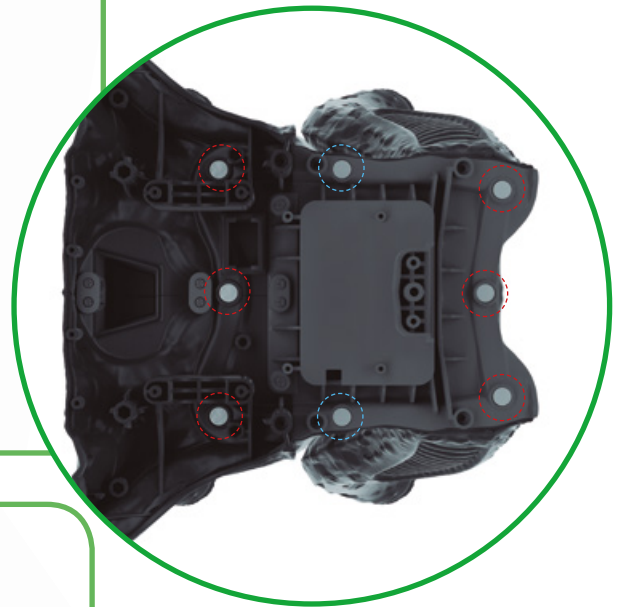
**2** Nehmen Sie die Baugruppe aus Bauphase 89 mit den Rückenwüchsen zur Hand und fügen Sie die Baugruppe aus Schritt 1 so ein, dass das Batteriegehäuseteil **97-1** über dem Teil **89-1** liegt. ▶



2



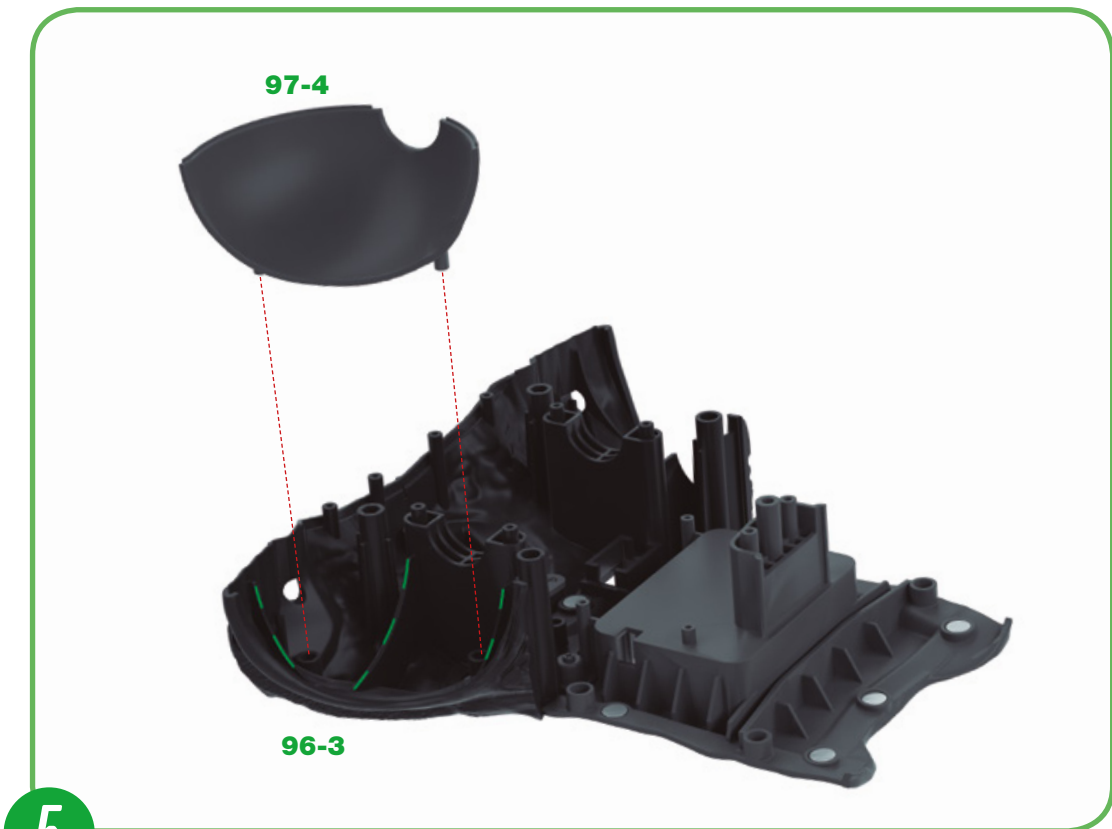
**3** Bringen Sie die beiden Magnete **97-8** an den Seiten des Batteriegehäuses **97-1** und drei Magnete **97-9** in den drei kreisförmigen Vertiefungen auf der Unterseite des Batteriegehäuses **97-1** an. Bringen Sie dann einen Magneten **97-9** auf der Rückseite der Schultern **96-3** an, einen weiteren auf der Rückseite der Schultern **96-4** und einen letzten Magneten an der Verbindung der beiden Teile, die die Rückseite der Schultern bilden. Überprüfen Sie die Ausrichtung der Magnetpole und befestigen Sie sie mit einem Klebstoffpunkt. ◀



**4** Trennen Sie die beiden Baugruppen aus Schritt 3 und bewahren Sie die Baugruppe aus Bauphase 89 an einem sicheren Ort auf, Sie werden sie später wieder brauchen. ◀



**5** Stecken Sie die beiden Zapfen des Knorpels der rechten Schulter **97-4** in die beiden Steckverbindungen auf der Rückseite des Schulterteils **96-3**. Befestigen Sie die Teile mit einem Klebstoffpunkt aneinander. ▶



**6** Stecken Sie die beiden Steckverbindungen des Knorpels der linken Schulter **97-5** in die beiden Zapfen auf der Rückseite des Schulterteils **96-4**. Befestigen Sie die Teile mit einem Klebstoffpunkt aneinander. ▶





**7** Nehmen Sie die Baugruppe des Arms aus Bauphase 51 wieder zur Hand und stecken Sie einen Puffer des Armgelenks **97-7** um den schmalsten Teil des Verbindungsstücks des rechten Oberarms **51-2**, wie in der Abbildung und in der Detailansicht links gezeigt. ▲



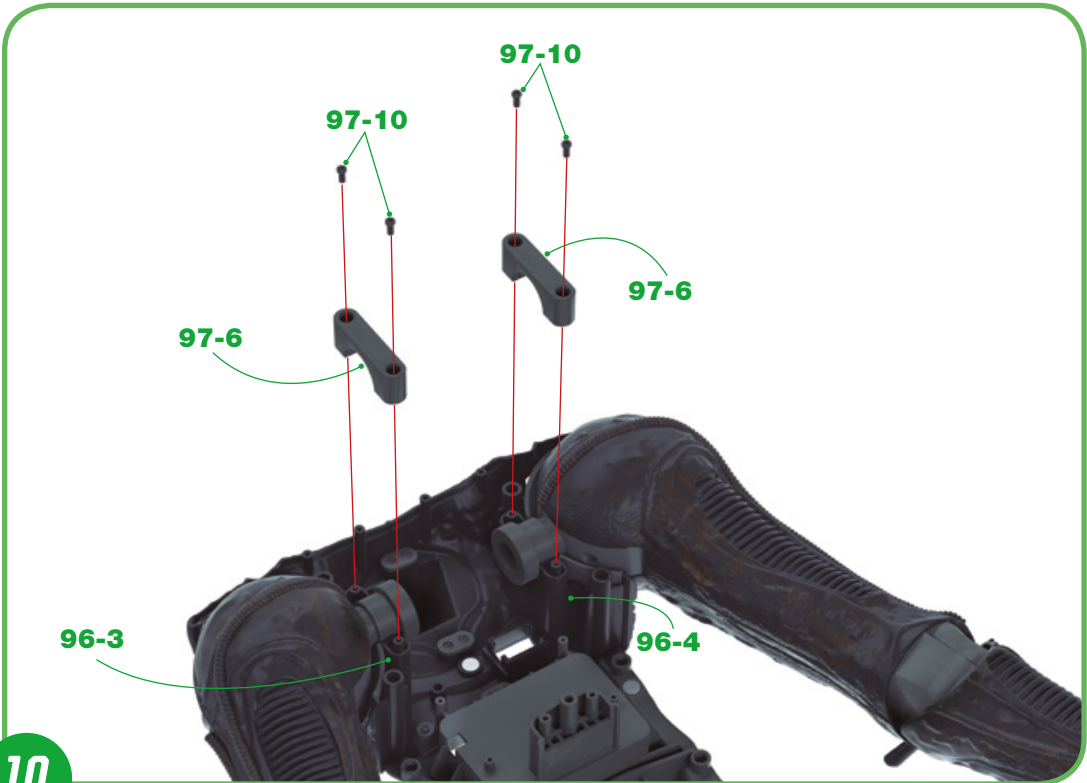
**8** Nehmen Sie nun die Baugruppe des linken Arms aus Bauphase 61 wieder zur Hand und stecken Sie einen Puffer des Gelenks von Arm **97-7** um den schmalsten Teil des Verbindungsstücks des linken Oberarms **60-1**, wie in der Abbildung und in der Detailansicht oben gezeigt (die das Ergebnis für jeden der beiden Arme darstellt). ▲



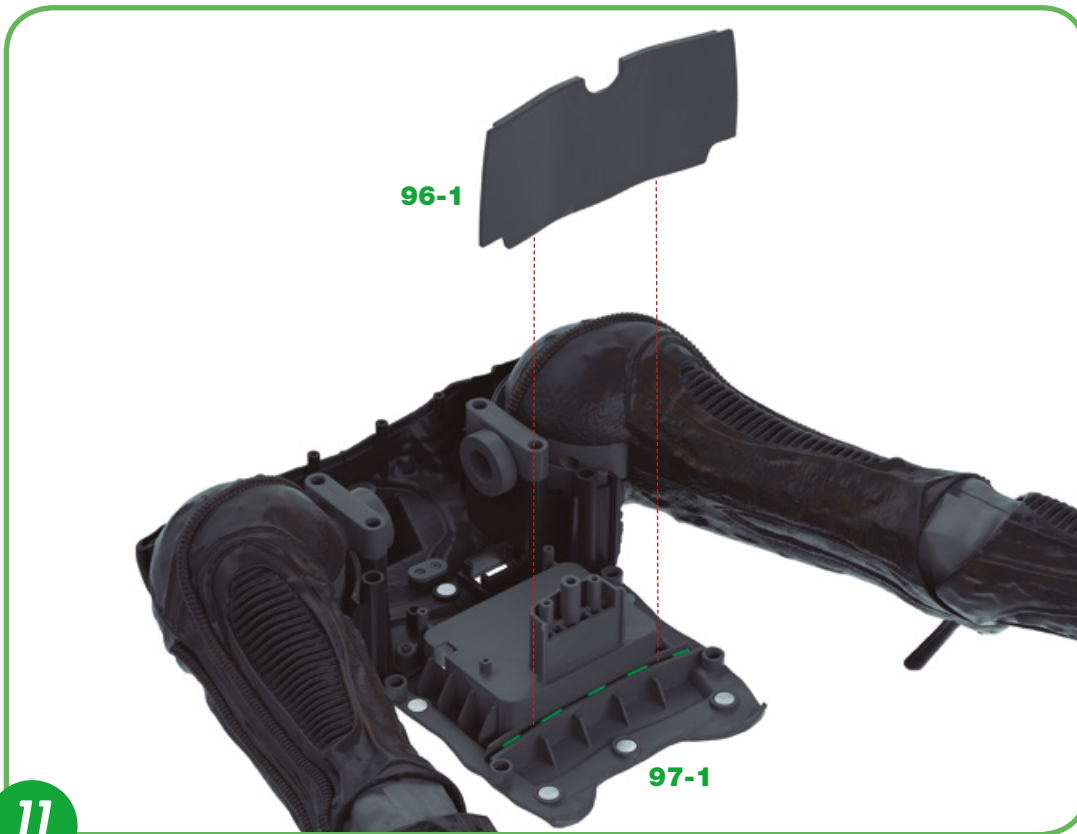
**9** Führen Sie das Verbindungsstück des linken Oberarms **60-1** vorsichtig in den halbkreisförmigen Teil der hinteren Schulter **96-4** ein, so dass die Baugruppe des linken Arms nach außen zeigt. Führen Sie auf die gleiche Weise das Verbindungsstück des rechten Oberarms **51-2** vorsichtig in den halbkreisförmigen Teil der Rückseite des Schulterteils **96-3** ein, so dass die Baugruppe des rechten Arms nach außen zeigt. ◀

9

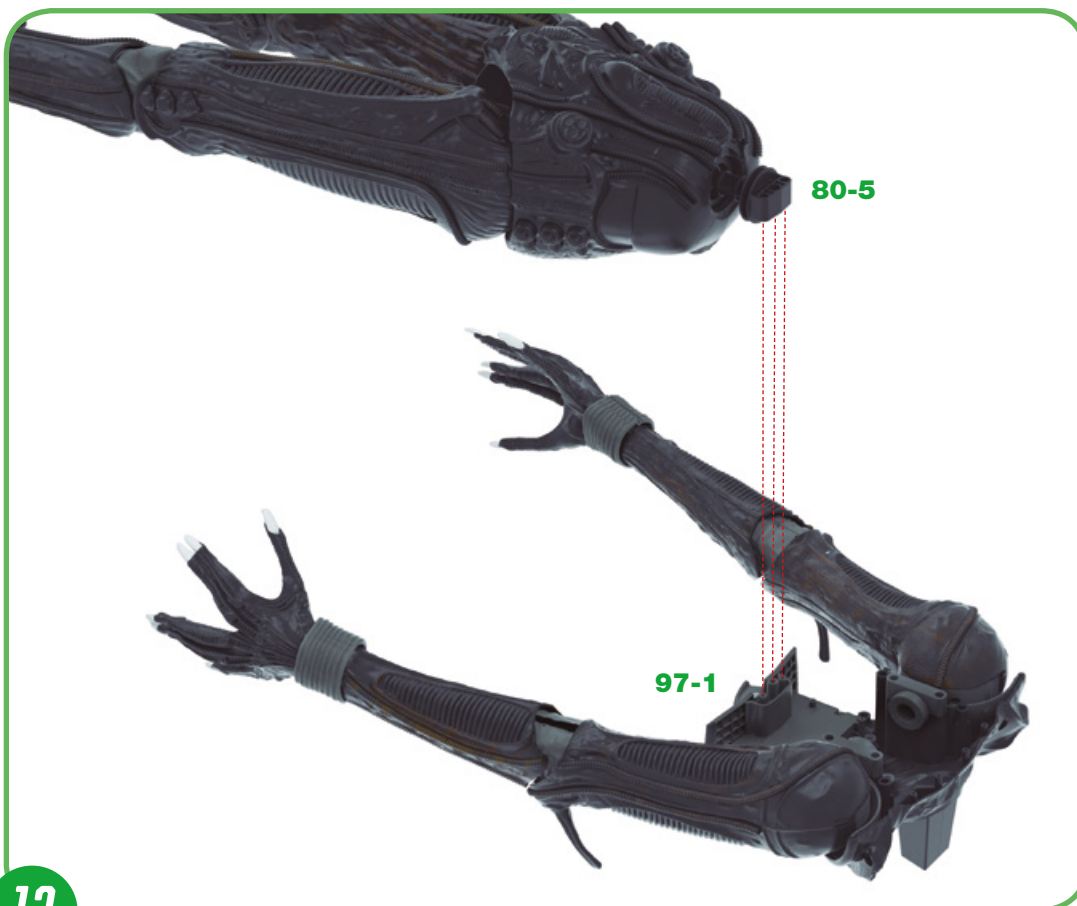
**10** Stecken Sie ein Verbindungsstück der Arme **97-6** in die beiden Zapfen mit den Löchern auf der Rückseite der Schultern **96-3** und dann das andere Verbindungsstück der Arme **97-6** in die beiden Zapfen mit den Löchern auf der Rückseite der Schultern **96-4**. Befestigen Sie jedes Verbindungsstück mit zwei **97-10** Schrauben. ▶



10



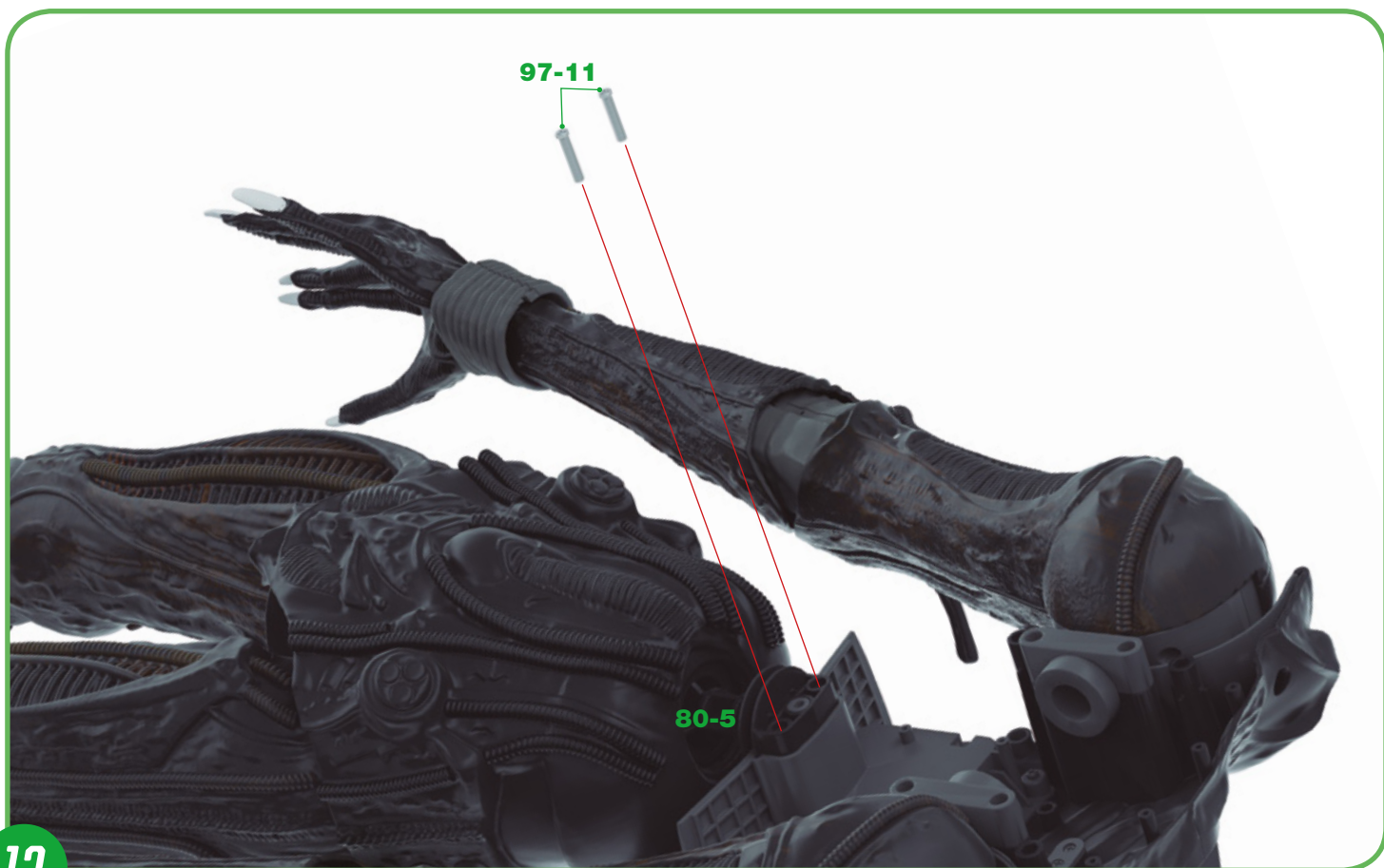
**11** Nehmen Sie den Panzer des Brustkorbs **96-1** aus Bauphase 96 wieder zur Hand. Beachten Sie die Ausrichtung des Teils auf dem Bild, wobei die glatte Seite des Teils zur Außenseite der Baugruppe zeigt. Stecken Sie es dann in die Schiene, die durch das Schutzteil des Gehäuses **97-1** verläuft, und befestigen Sie die Teile mit einem Klebstoffpunkt aneinander. ◀



### EXPERTENTIPP

Bevor Sie mit den nächsten Schritten fortfahren, vergewissern Sie sich, dass das Modell richtig abgestützt ist, und lassen Sie sich bei Bedarf beim Zusammenbau der Baugruppen helfen.

**12** Nehmen Sie die Baugruppe für die Beine aus Bauphase 81 wieder zur Hand. Während Sie die Baugruppe der Beine vorsichtig in Position halten, stecken Sie die Halterung des Verbindungsstücks des Abdomens **80-5** in die drei Steckverbindungen im mittleren Teil des Gehäuseschutzes **97-1**. ◀



13

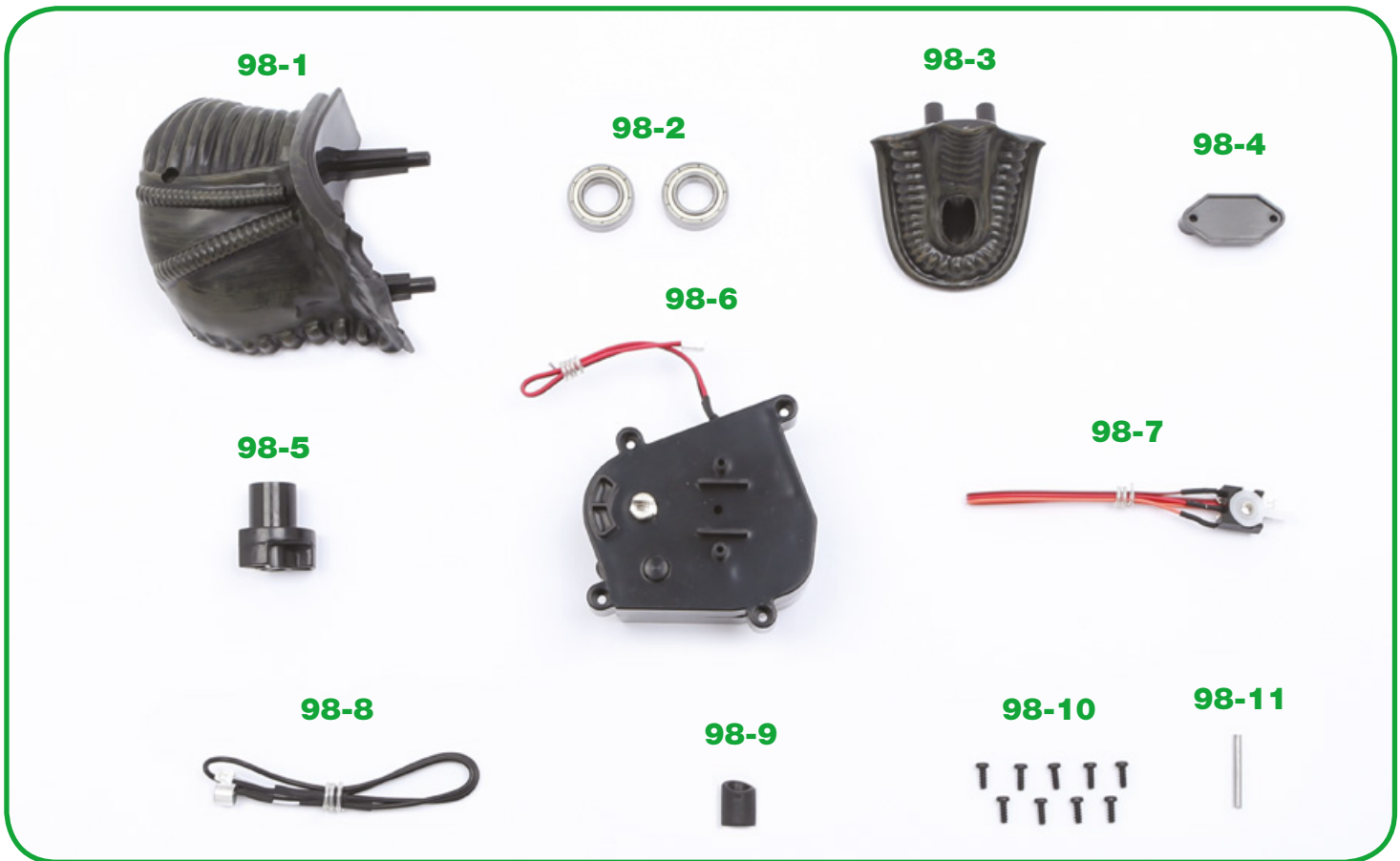
**13** Beenden Sie den Zusammenbau, indem Sie die beiden Baugruppen mit zwei Schrauben **97-11** aneinander befestigen, die Sie in die Löcher in der Halterung für die Verbindung des Abdomens **80-5** einführen. ▲

**BAUFORTSCHRITT**



# DER HALS (II)

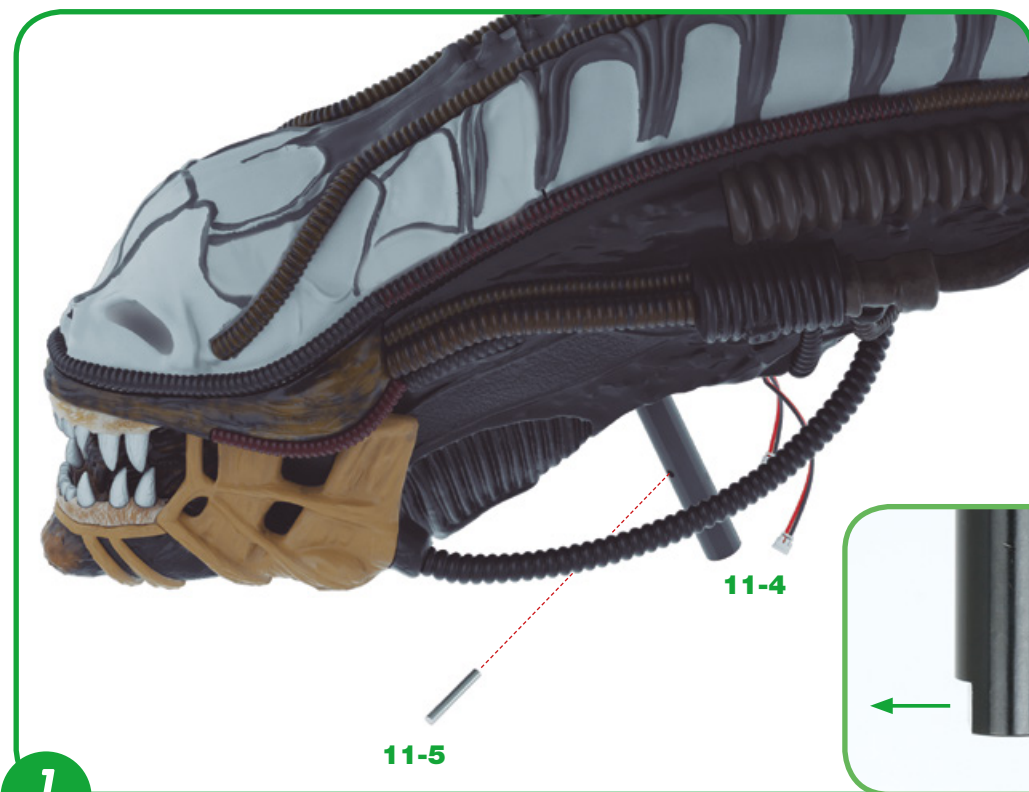
In dieser Bauphase setzen Sie den Zusammenbau des Halses des Xenomorphs fort.



## BAUTEILE

Ref	Name	Menge	Ref	Name	Menge
98-1	Teil 7 des Halses	1	98-7	Schalter	1
98-2	Lager	2	98-8	Lautsprecher	1
98-3	Teil 8 des Halses	1	98-9	Lautsprecherrohr	1
98-4	Schutz des Schalters	1	98-10	Schraube 2,3 x 6 mm	8+1
98-5	Verbindungsstück	1	98-11	Stäbchen	1
98-6	Geschwindigkeitsregler	1			

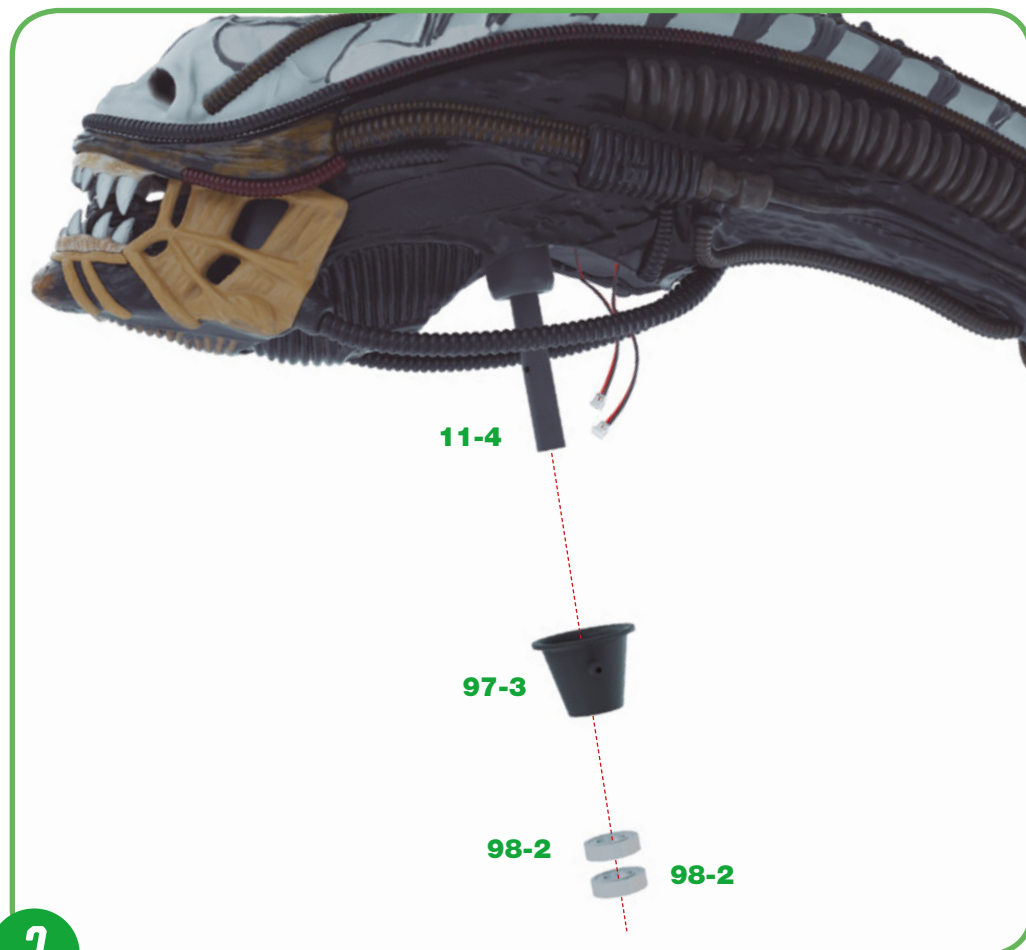
\*Die für die einzelnen Bauphasen erforderlichen Schrauben liegen jeweils bei. Außerdem liegen zusätzliche Schrauben bei, die Sie im Falle eines Verlustes oder Bruchs verwenden können.



**1** Nehmen Sie die Baugruppe des Schädels aus Bauphase 46 wieder zur Hand und entfernen Sie das Stäbchen **11-5** aus dem Niet **11-4**. Drehen Sie den Kopf vorsichtig auf die Seite und überprüfen Sie die Position der Kerbe am Ende des Niets **11-4**. Es ist wichtig, dass sie nach vorne gerichtet ist, wie auf dem kleineren Foto zu sehen ist. Greifen Sie das Niet gegebenenfalls mit einer Zange und drehen Sie die Kerbe ganz vorsichtig in die richtige Position. ◀

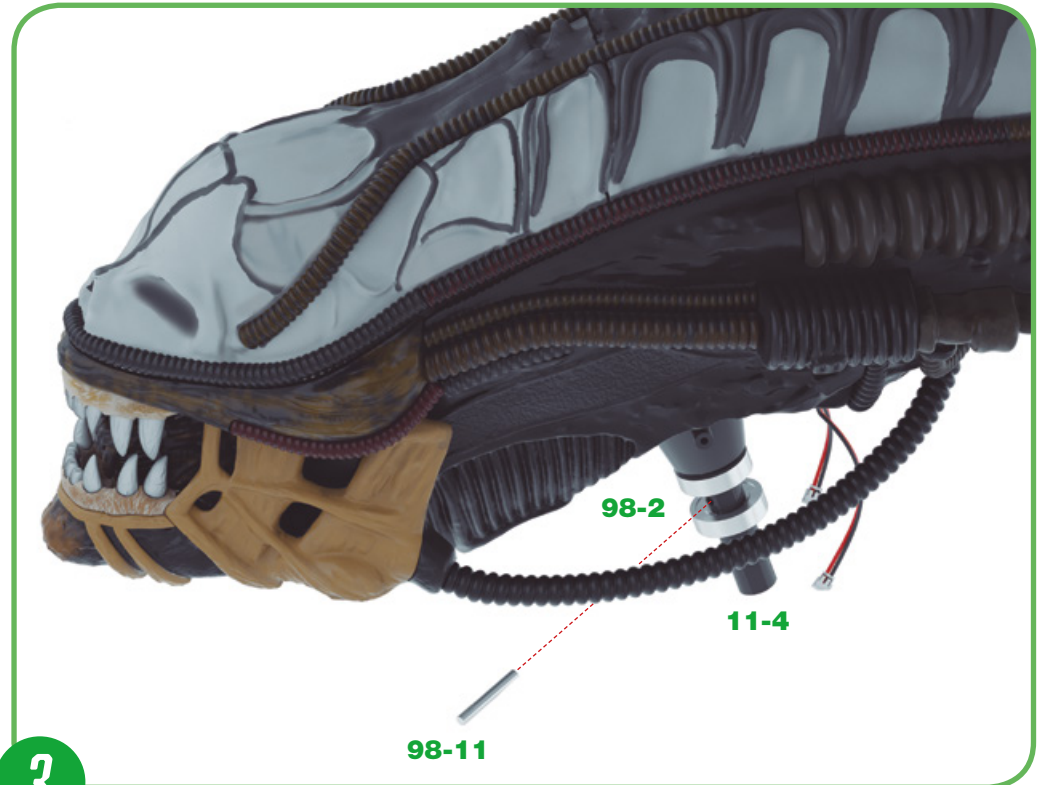
1

**2** Führen Sie den Niet **11-4** durch das Halsteil **97-3** (so dass die Zapfen von **97-3** zu den Seiten des Kopfes zeigen) und dann durch die beiden Lager **98-2**. ▶

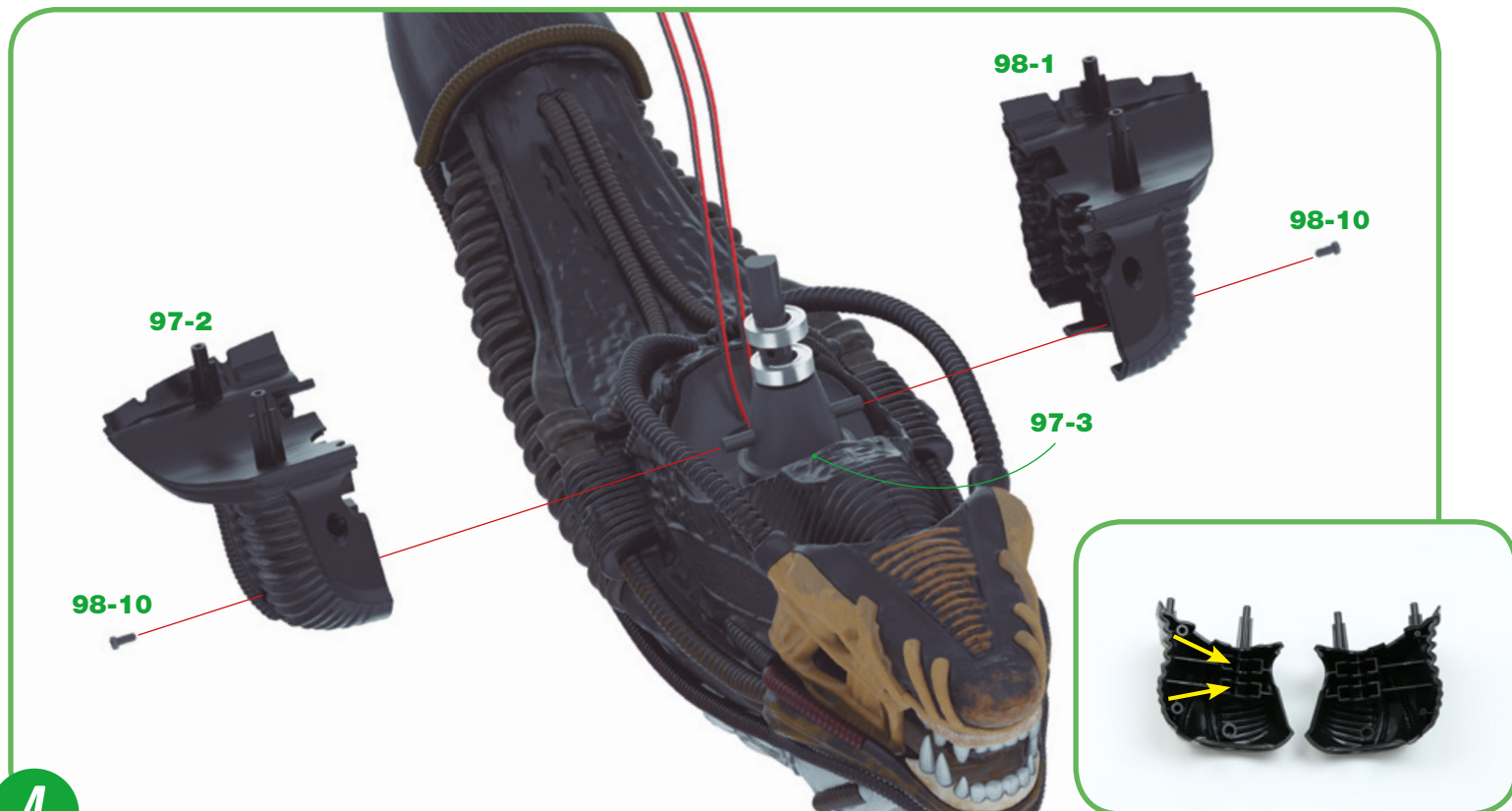


2

**3** Legen Sie das Stäbchen **11-5** beiseite und ersetzen Sie es durch das Stäbchen **98-11**. Setzen Sie das Stäbchen **98-11** in das Loch in der Queröffnung des Niets **11-4** ein. Das Stäbchen muss sich zwischen den beiden Lagern **98-2** befinden, zur Vorderseite des Kopfes zeigen und vollständig eingesetzt sein, damit es nicht herausfällt. ▶



**3**



**4**

**4** Drehen Sie die Baugruppe um, halten Sie die Teile fest zusammen und stecken Sie dann die Halsteile **97-2** und **98-1** in die Zapfen mit den Löchern auf beiden Seiten des Halsteils **97-3**. Achten Sie darauf, dass die Lager so positioniert sind, dass sie in die Aussparungen der Halsteile passen. Befestigen Sie die Teile dann mit zwei **98-10** Schrauben aneinander. ▲

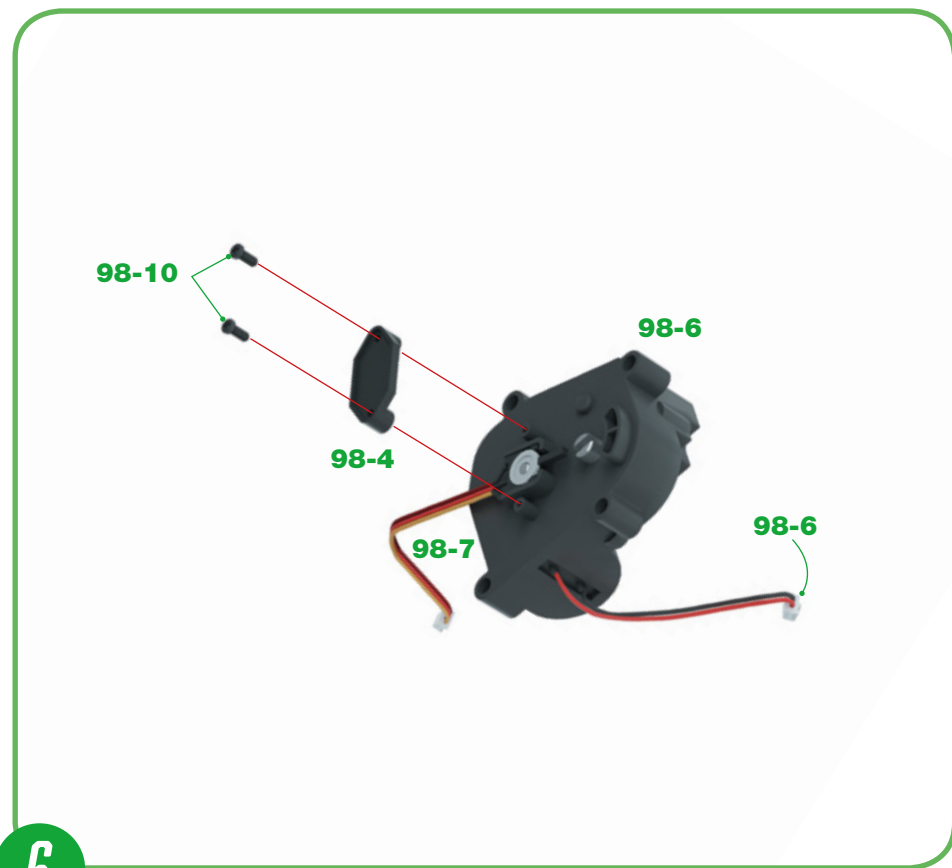
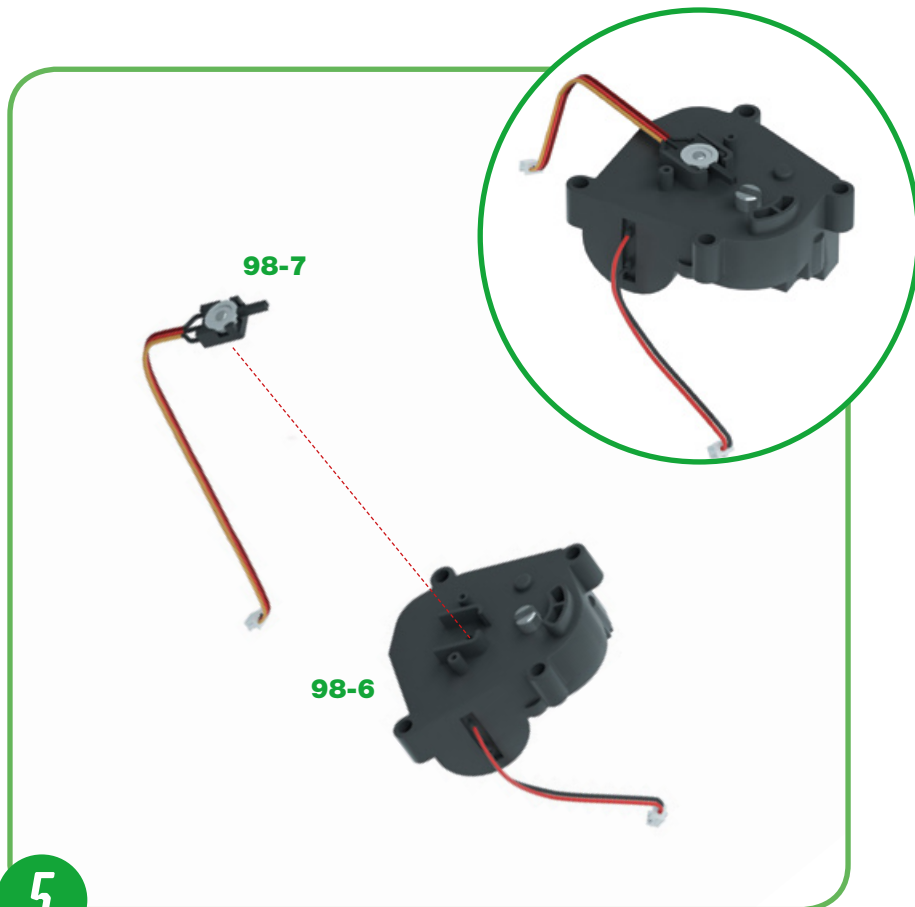


## EXPERTENTIPP

Die Verbindung des Kabels mit dem Geschwindigkeitsregler 98-6 ist sehr empfindlich. Versuchen Sie daher, unnötige Bewegungen zu vermeiden, wenn Sie an der Baugruppe arbeiten.

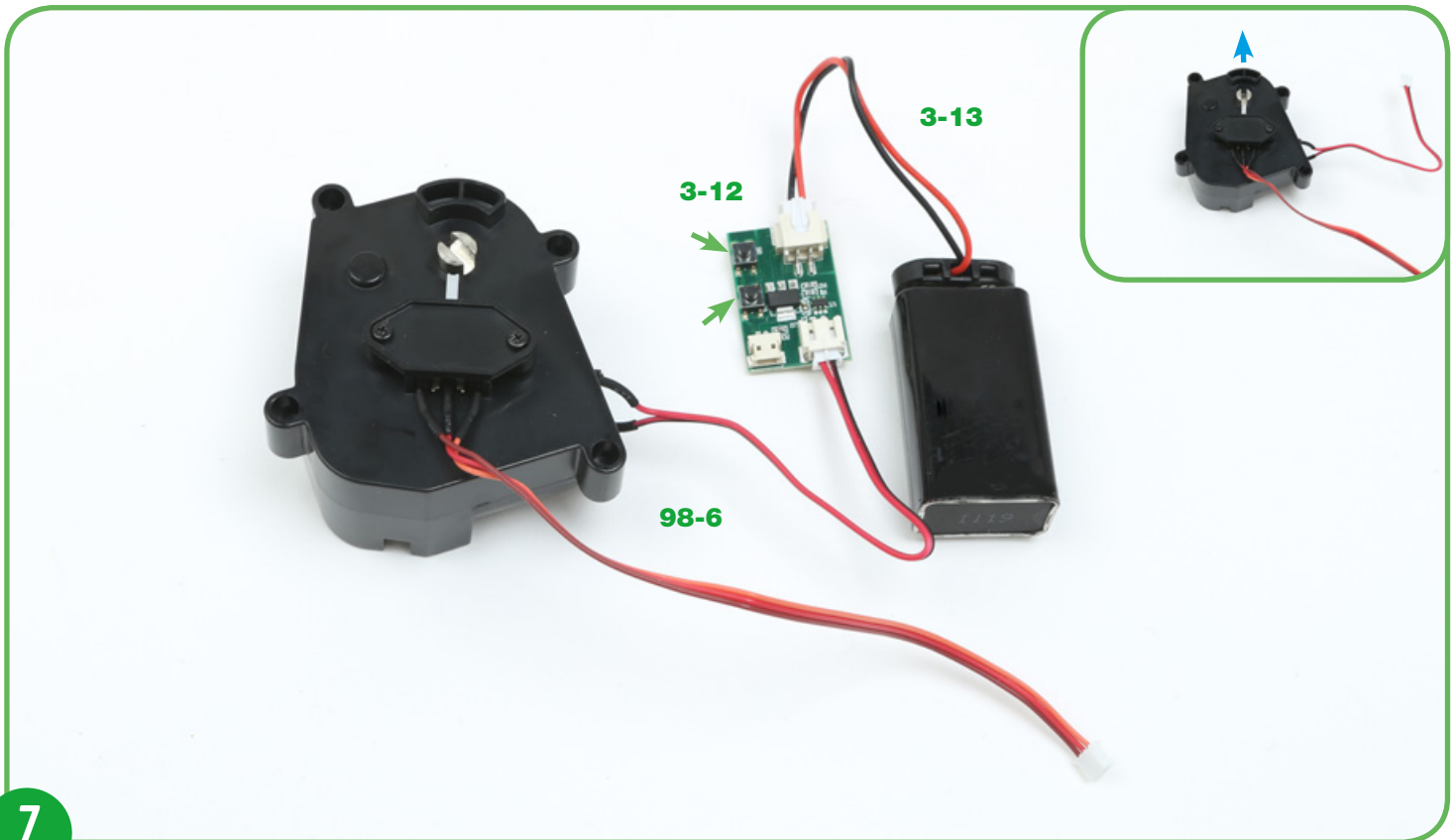
**5** Stecken Sie das größere Ende des Schalters 98-7 in den mittleren Teil des Getriebes 98-6, wobei die Kabel des Schalters zur Außenseite des Getriebes zeigen. ▶

5



6

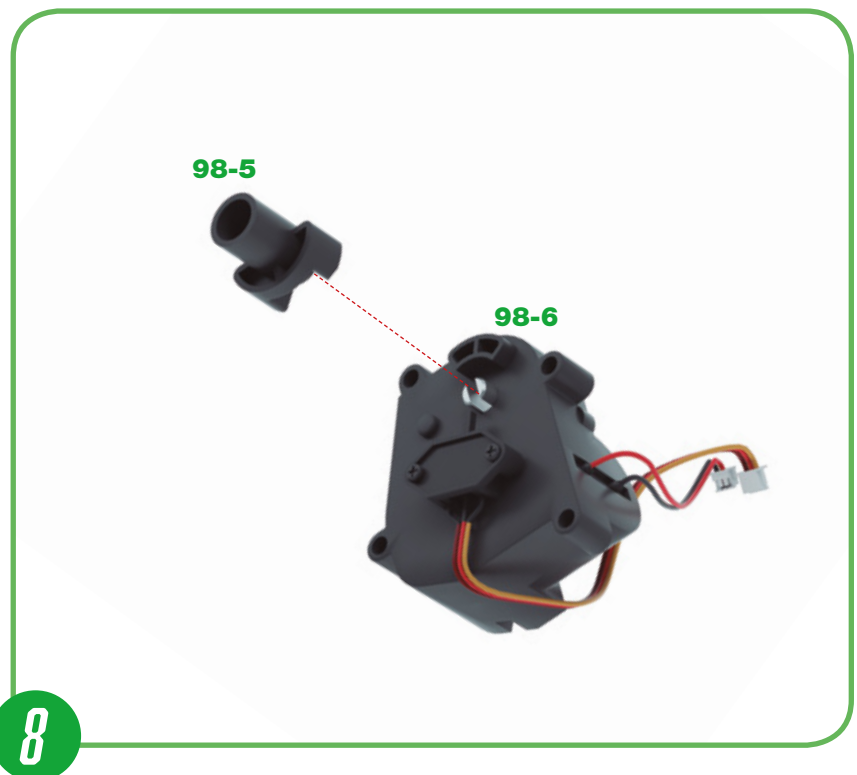
**6** Während Sie das Kabel des Schalters 98-7 festhalten, stecken Sie den Schutz (das Teil kann in beide Richtungen eingeführt werden) des Schalters 98-4 in die beiden Zapfen auf beiden Seiten des größeren Endes des Schalters 98-7 und befestigen Sie das Teil mit zwei Schrauben 98-10. ◀



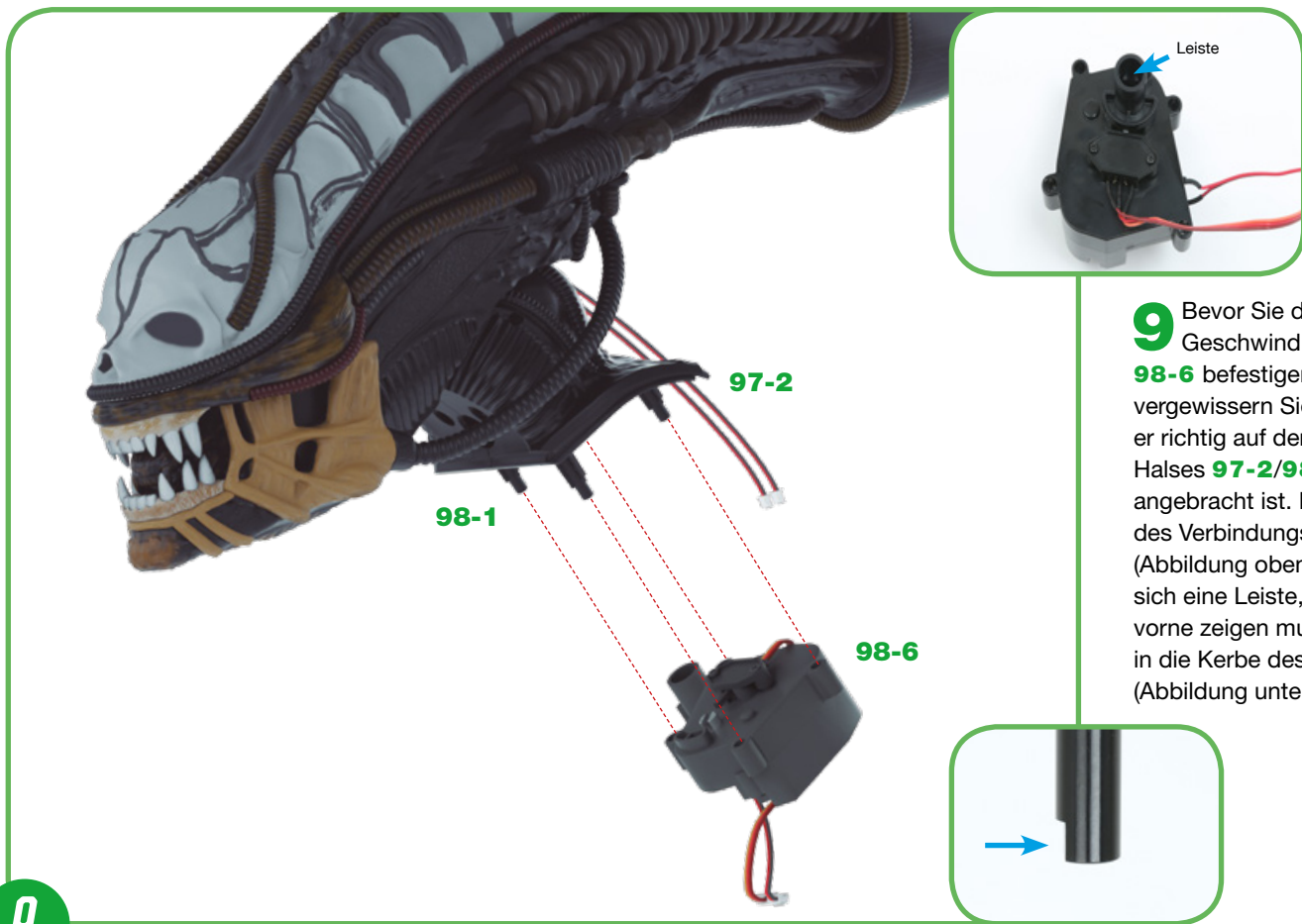
7

7 Stellen Sie sicher, dass die Spindel des Reglers **98-6** in der richtigen Position ist. Es ist wichtig, dass sie direkt nach vorne zeigt. Ist dies nicht der Fall, schließen Sie den Regler **98-6** an die Leiterplatte **3-12** an und verbinden Sie den Batterieanschluss **3-13** mit einer 9V 6LR61 Batterie. Drehen Sie die Reglerspindel mit den Knöpfen auf der Leiterplatte, bis sie in der richtigen Position ist. ▲

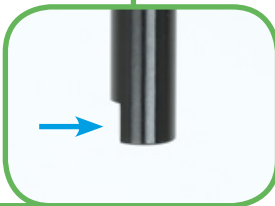
8 Stecken Sie das Verbindungsstück **98-5** in den mittleren Bereich des Geschwindigkeitsreglers **98-6**, der durch die beiden Halbkreise gebildet wird, die durch einen Schlitz getrennt sind. Das Teil kann nur in eine Richtung eingesteckt werden. ►



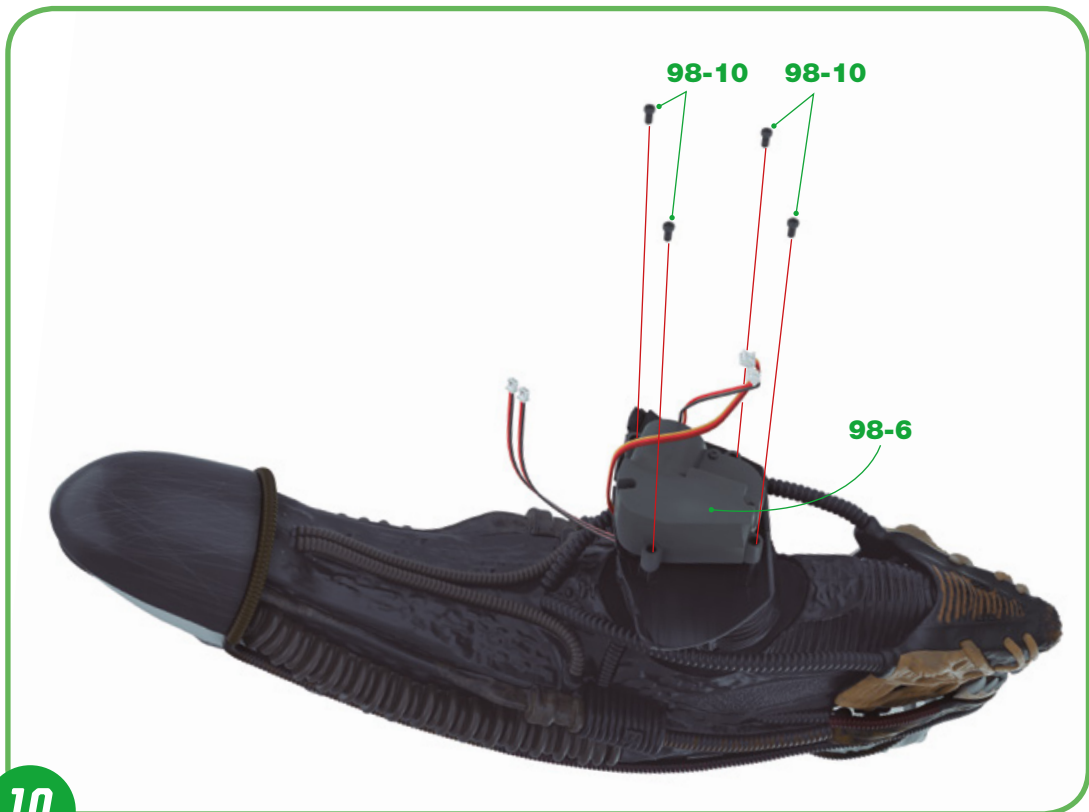
8



**9** Bevor Sie den Geschwindigkeitsregler **98-6** befestigen, vergewissern Sie sich, dass er richtig auf der Basis des Halses **97-2/98-1** angebracht ist. Im Inneren des Verbindungsstücks **98-5** (Abbildung oben) befindet sich eine Leiste, die nach vorne zeigen muss, damit sie in die Kerbe des Niets **11-4** (Abbildung unten) passt. ◀



9



**10** Befestigen Sie die Teile mit vier Schrauben **98-10** aneinander, die Sie in die Löcher an den vier Enden des Umrichters **98-6** einführen. ◀

10



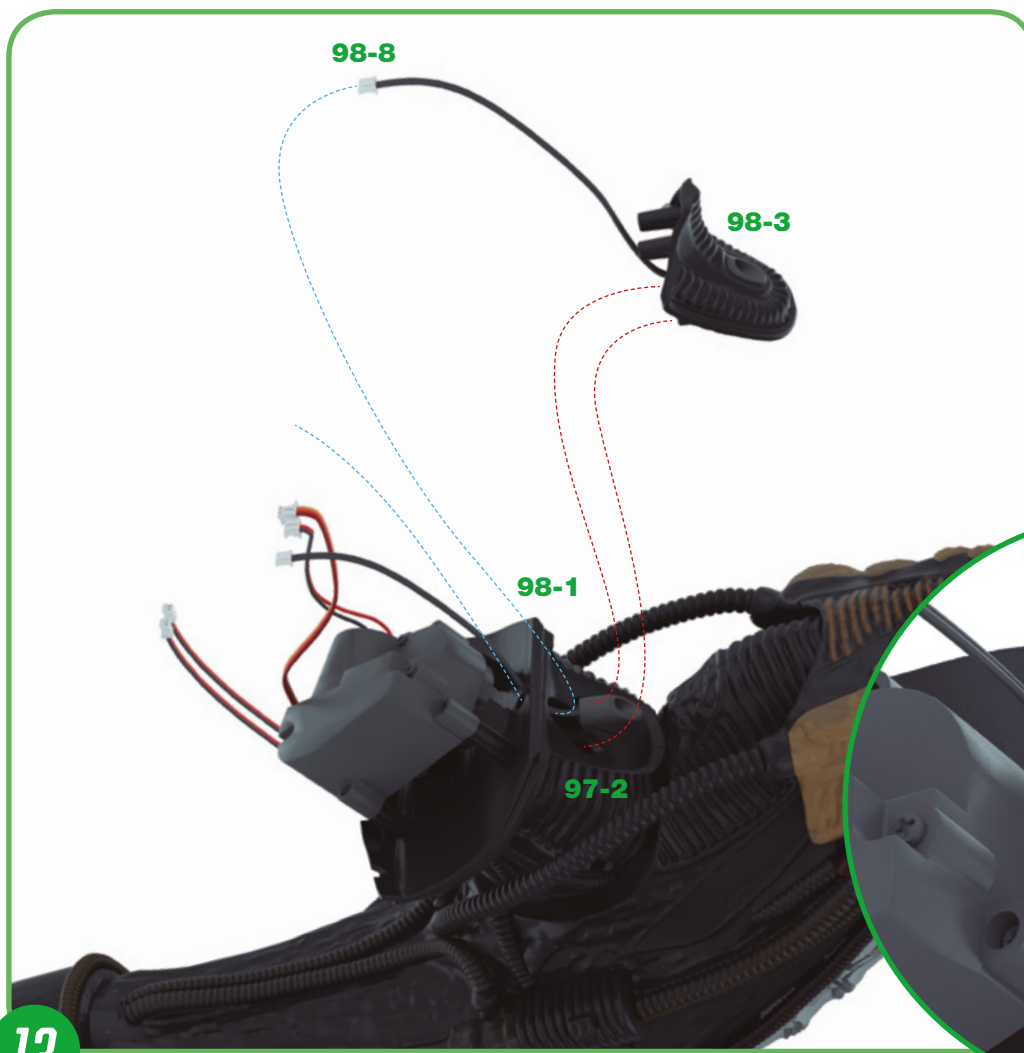
**11** Führen Sie das Ende des Lautsprechers **98-8**, das die Lautsprecherbox umfasst, in das Lautsprecherrohr **98-9** ein. ◀

11

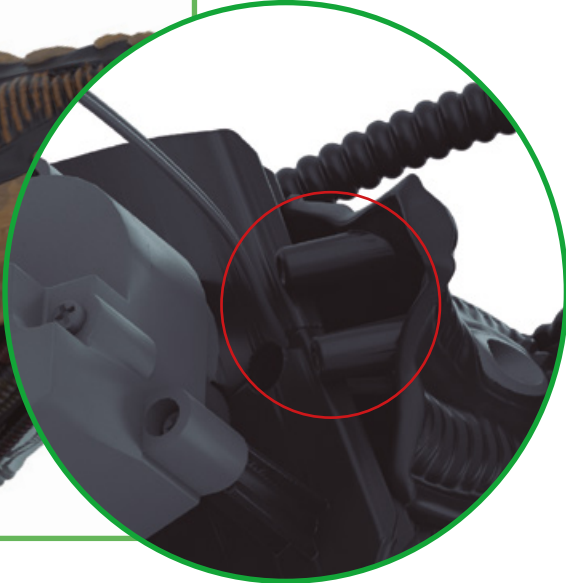


12

**12** Führen Sie das Ende des Lautsprechers **98-8** mit dem Stecker in die Öffnung des Halsteils **98-3** ein und ziehen Sie das Kabel von **98-8** vollständig durch, bis das Rohr des Lautsprechers **98-9** in die Öffnung des Halsteils **98-3** passt, wie in der obigen Detailansicht gezeigt. ▲

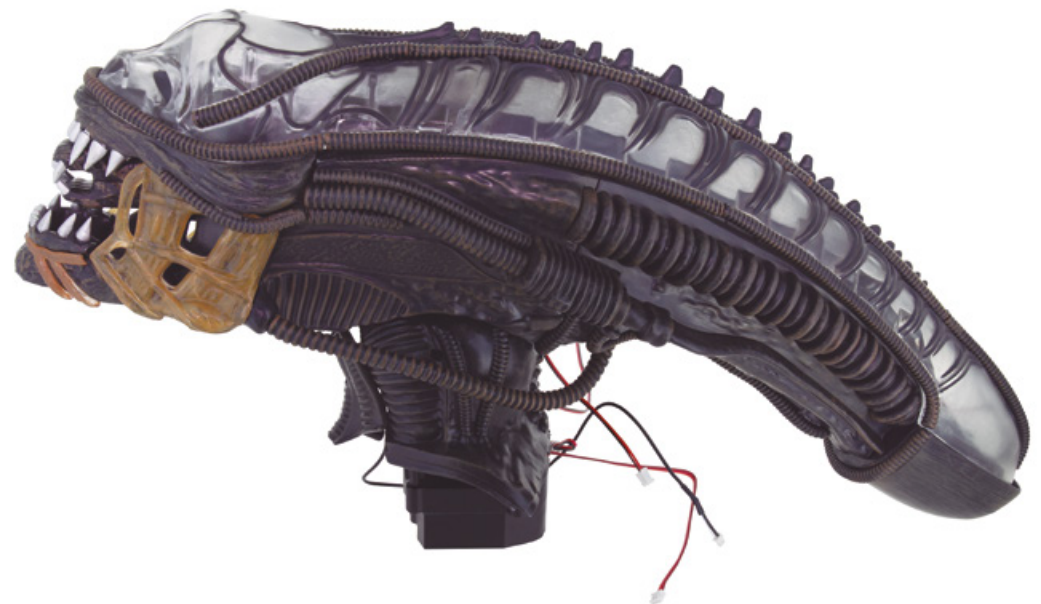


**13** Stecken Sie die beiden kleineren Zapfen des Halsteils **98-3** in die entsprechenden Löcher auf der Vorderseite der Halsteile **98-1** und **97-2**. Achten Sie darauf, dass Sie das Ende des Lautsprechers **98-8** mit dem Stecker in die größere Öffnung der Baugruppe **98-1** und **97-2** einführen und dann aus der kleineren Öffnung im unteren Teil der Baugruppe **98-1** und **97-2** herausführen, wie in der Abbildung und in der Detailansicht gezeigt. ◀



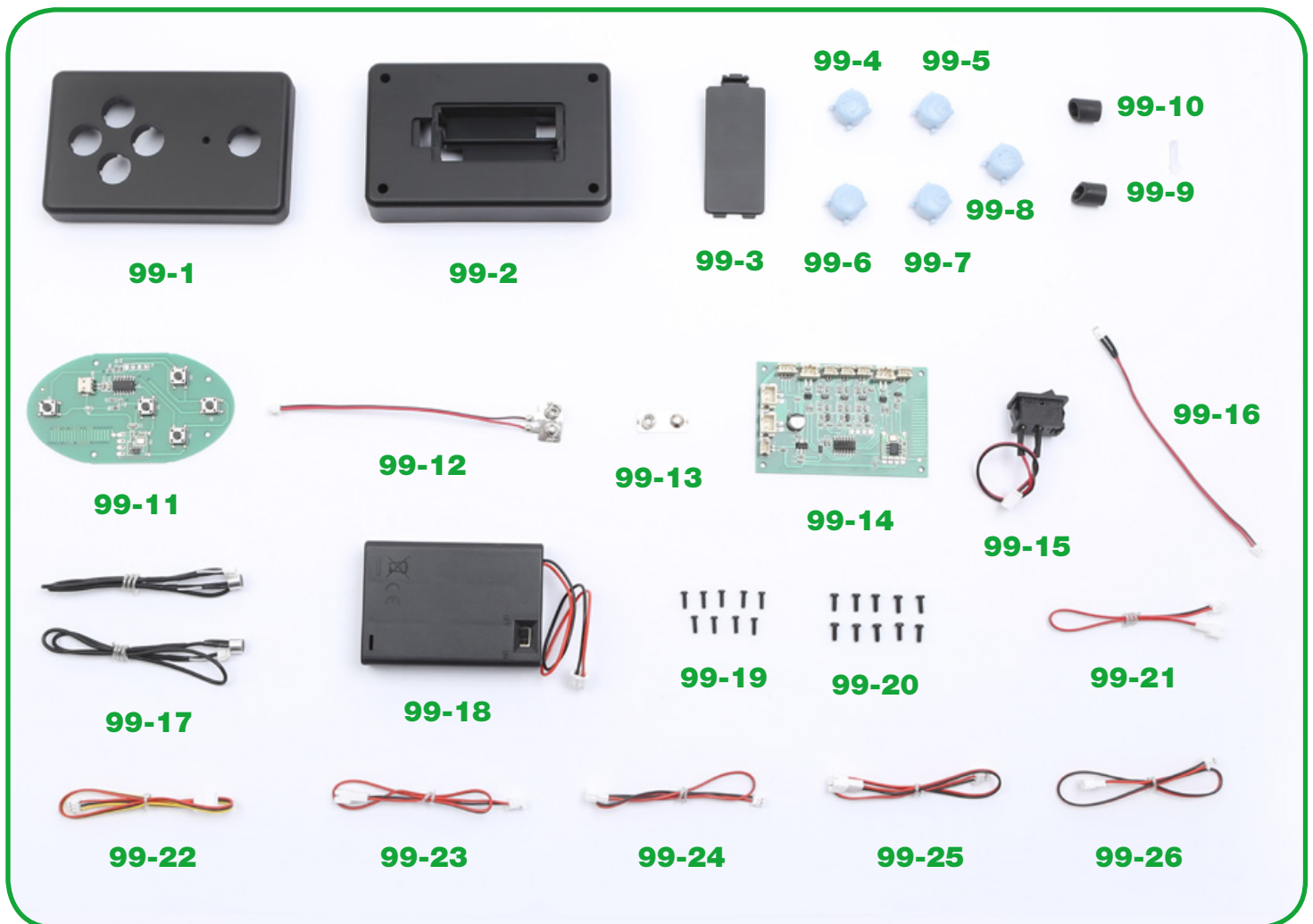
13

**BAUFORTSCHRITT**



# DIE FERNBEDIENUNG, DIE BATTERIE UND DER SCHÄDEL

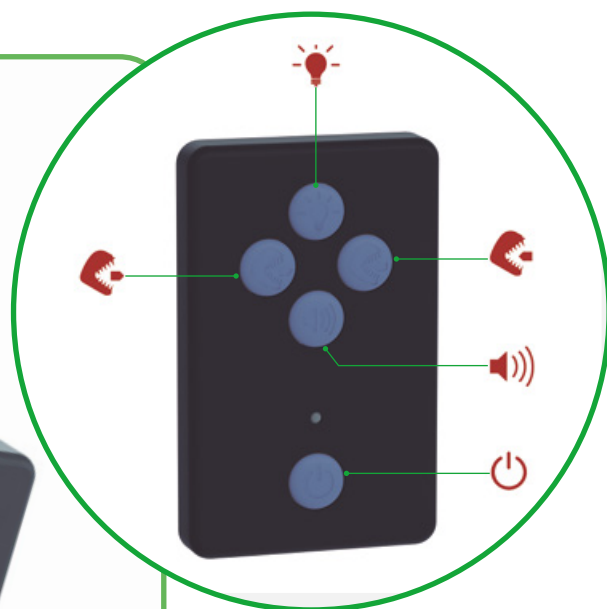
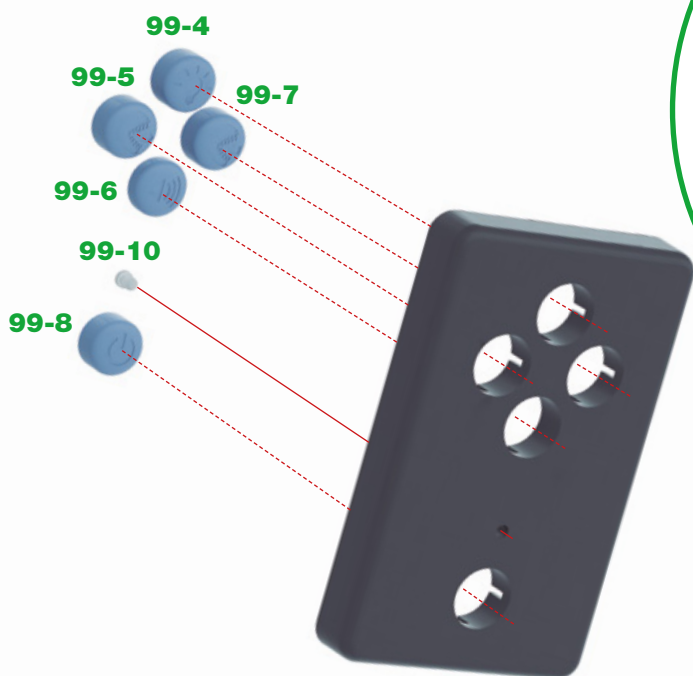
In dieser Bauphase bauen Sie die Fernbedienung und die Batterie zusammen und befestigen den Schädel am Rest des Körpers des Xenomorphs.



BAUTEILE

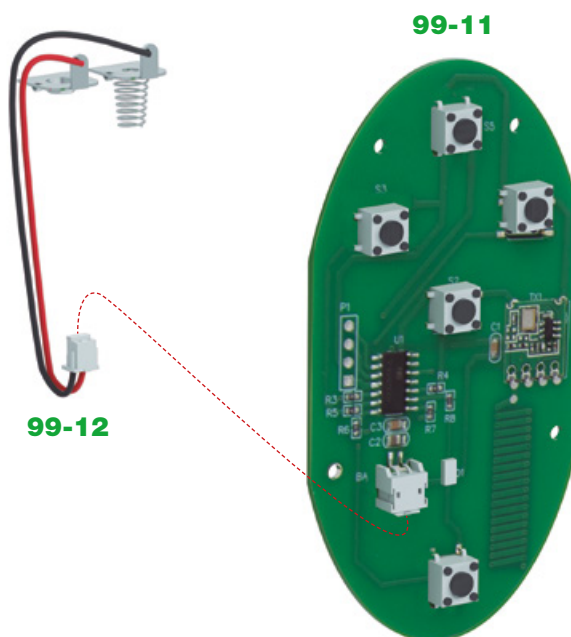
Ref	Name	Menge	Ref	Name	Menge
99-1	Vorderseite der Fernbedienung	1	99-14	Leiterplatte	1
99-2	Rückseite der Fernbedienung	1	99-15	Schalter	1
99-3	Batterieabdeckung der Fernbedienung	1	99-16	Leuchtanzeige	1
99-4	Taste 1	1	99-17	Lautsprecher	2
99-5	Taste 2	1	99-18	Batteriegehäuse	1
99-6	Taste 3	1	99-19	Schraube 2 x 6 mm	8+1
99-7	Taste 4	1	99-20	Schraube 2,3 x 6 mm	10+1
99-8	Taste 5	1	99-21	Kabelverlängerung	1
99-9	Lautsprecherröhren	2	99-22	Kabelverlängerung J7	1
99-10	Endstück der Kontrollleuchte	1	99-23	Kabelverlängerung J6	1
99-11	Leiterplatte der Fernbedienung	1	99-24	Kabelverlängerung J10	1
99-12	Batterieanschlusskabel	1	99-25	Kabelverlängerung J5	1
99-13	Teil der unteren Batteriepole	1	99-26	Kabelverlängerung J4	1

\*Die für die einzelnen Bauphasen erforderlichen Schrauben liegen jeweils bei.  
 Außerdem liegen zusätzliche Schrauben bei, die Sie im Falle eines Verlustes oder Bruchs  
 verwenden können.



**1** Stecken Sie die einzelnen Tasten der Fernbedienung wie folgt in die Vorderseite der Fernbedienung **99-1**: in die Öffnungen auf der Oberseite; **99-4** oben, **99-5** links, **99-6** unten und **99-7** rechts. Führen Sie die Spitze der Kontrollleuchte **99-10** in die kleinste Öffnung ein. Beenden Sie den Vorgang mit der Taste **99-8**, die Sie in das Loch im unteren Teil einführen. ◀

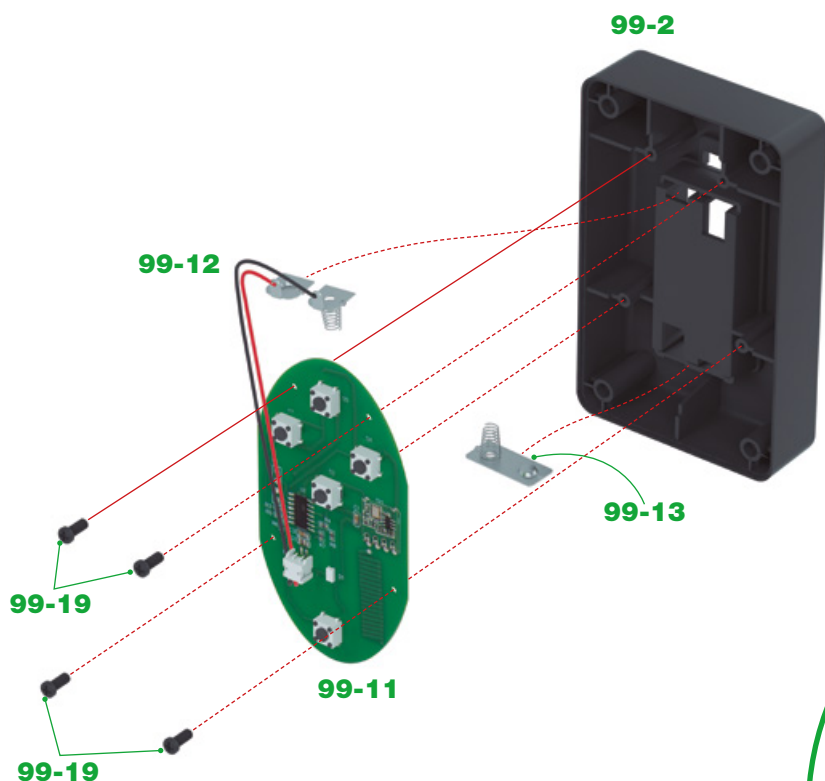
**2** Führen Sie den Stecker des Batterieanschlusskabels **99-12** vorsichtig in den Anschluss auf der Leiterplatte der Fernbedienung **99-11** ein, wie in der Abbildung gezeigt. Der Stecker kann nur in einer Richtung eingesteckt werden. ▶



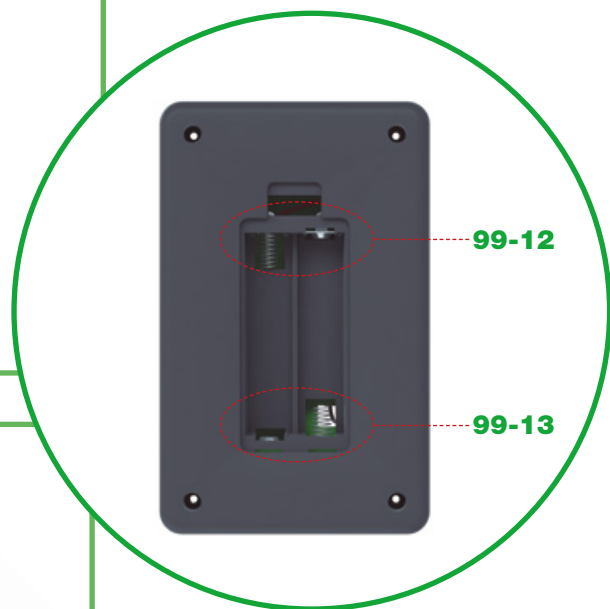
**2**



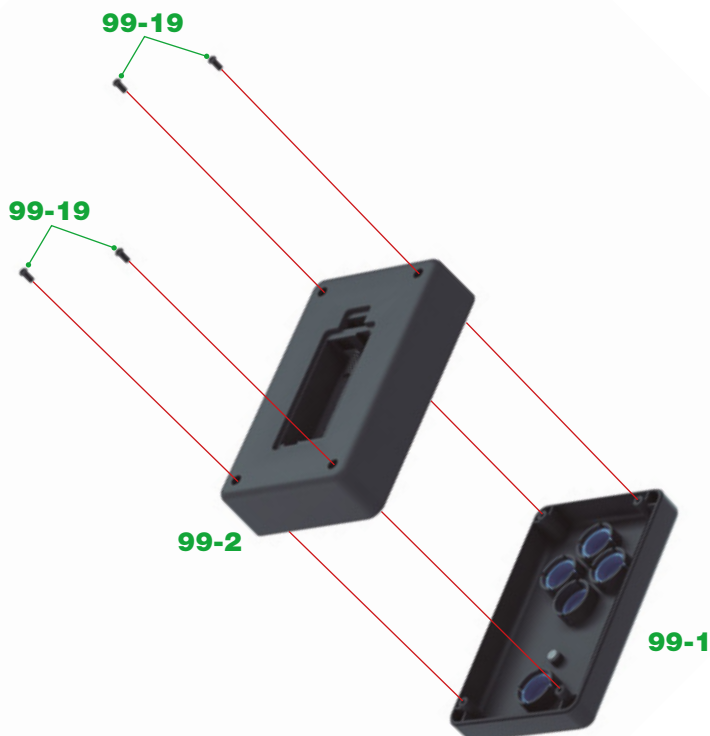
## DIE FERNBEDIENUNG, DIE BATTERIE UND DER SCHÄDEL



**3** Führen Sie zunächst das untere Polstück der Batterie **99-13** in den unteren Teil der Innenseite der Rückseite der Fernbedienung **99-2** ein. Legen Sie dann die Leiterplatte der Fernbedienung **99-11** über die vier kleineren Öffnungen auf der Rückseite der Fernbedienung **99-2**. Achten Sie dabei darauf, dass Sie das Metallteil des Batterieanschlusskabels **99-12** in den oberen Teil der Innenseite der Rückseite der Fernbedienung **99-2** einführen, wie in der Detailansicht gezeigt (von der anderen Seite aus gesehen). Befestigen Sie die Leiterplatte **99-11** mit vier Schrauben **99-19**. ◀



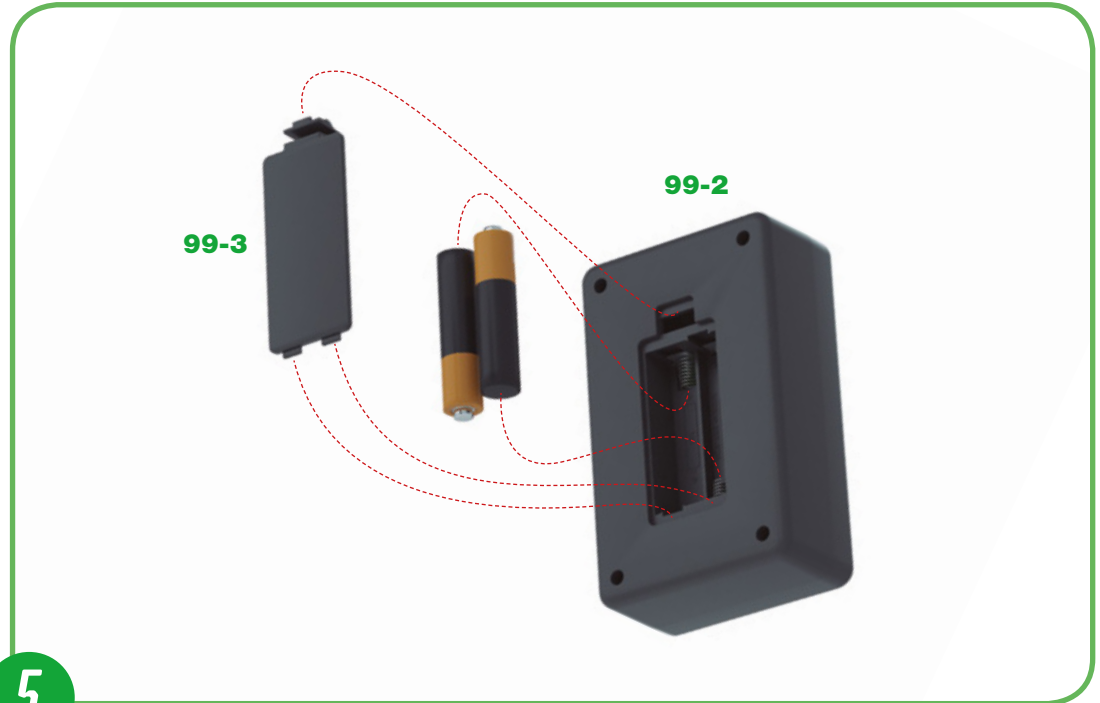
3



**4** Stecken Sie die Vorderseite **99-1** und die Rückseite **99-2** der Fernbedienung ineinander und befestigen Sie sie mit vier Schrauben **99-19**, die Sie von der Außenseite der Rückseite **99-2** einführen. ◀

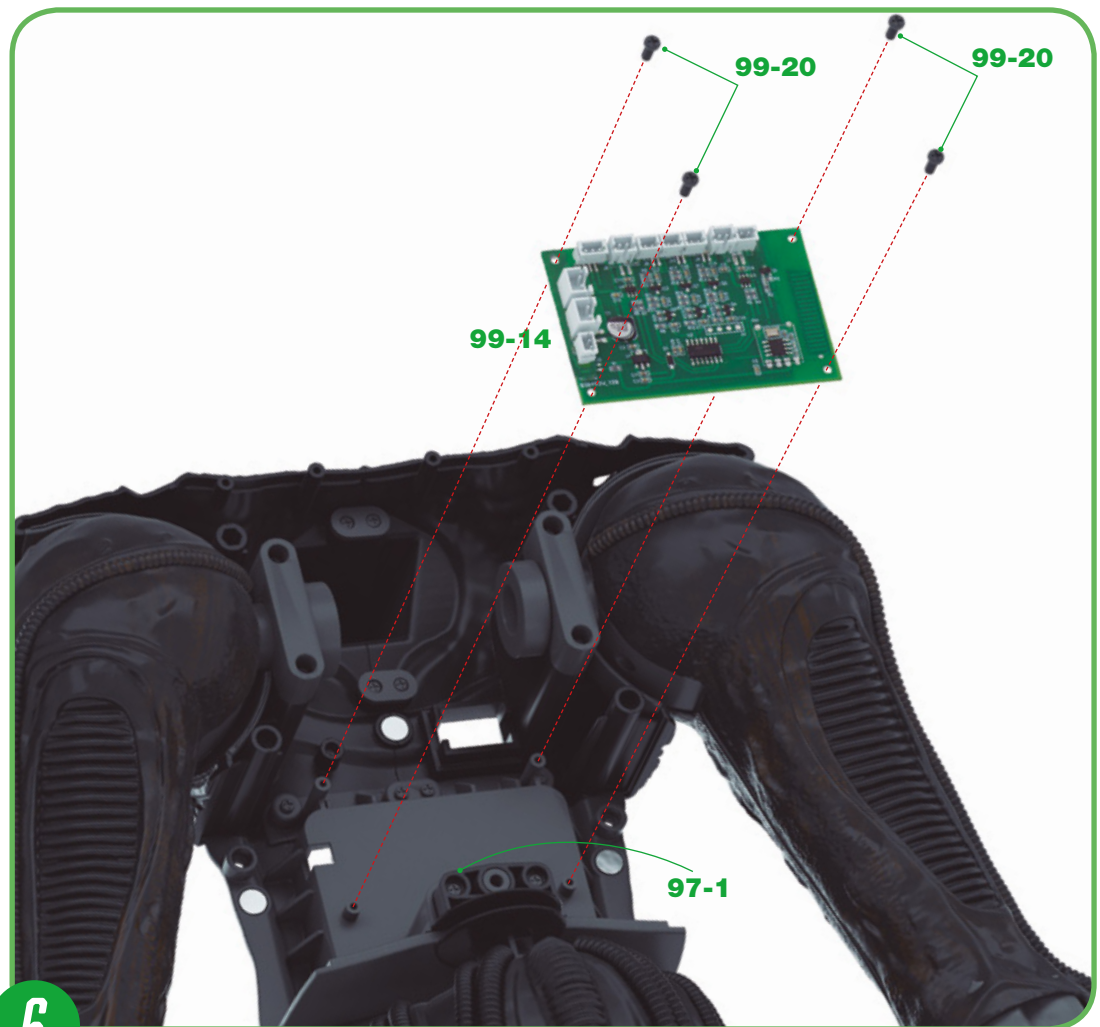
4

**5** Legen Sie zwei AAA-Batterien in die Fernbedienung ein (die Minuspole der Batterien müssen die Federklemmen des Gehäuses berühren) und verschließen Sie die Baugruppe mit dem Batteriedeckel **99-3**, den Sie auf der Rückseite der Fernbedienung **99-2** einlegen. ▶



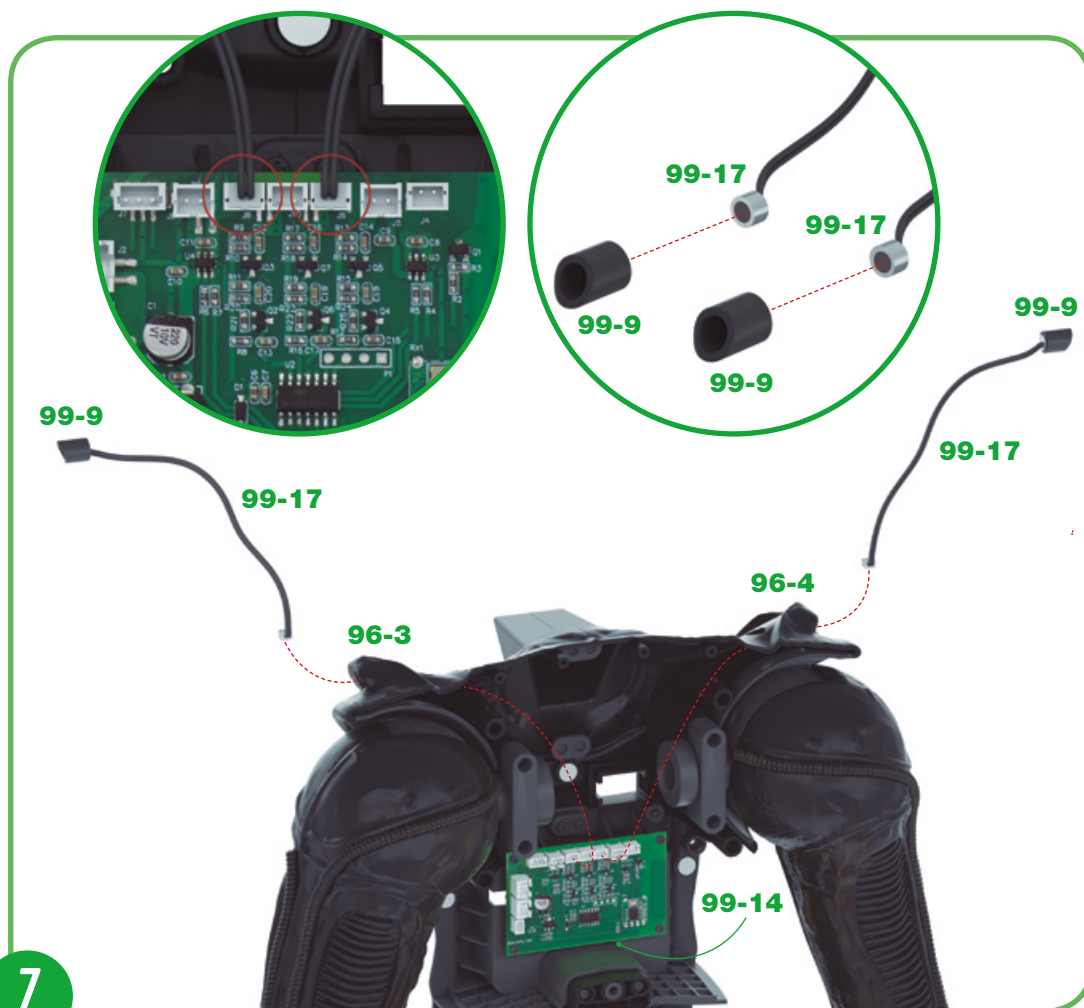
**5**

**6** Setzen Sie die Leiterplatte **99-14** auf die vier Zapfen mit Löchern des Rückenteils **97-1**. Befestigen Sie sie vorsichtig mit vier **99-20** Schrauben. ▶



**6**

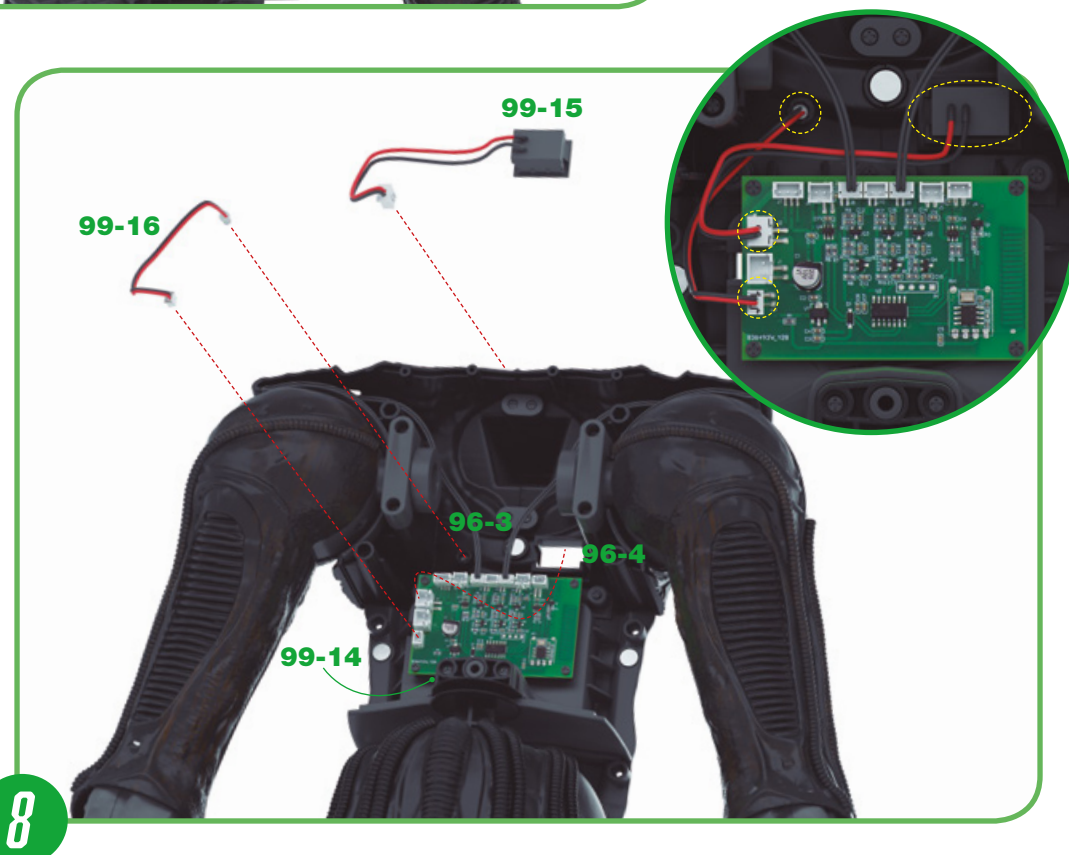
## DIE FERNBEDIENUNG, DIE BATTERIE UND DER SCHÄDEL



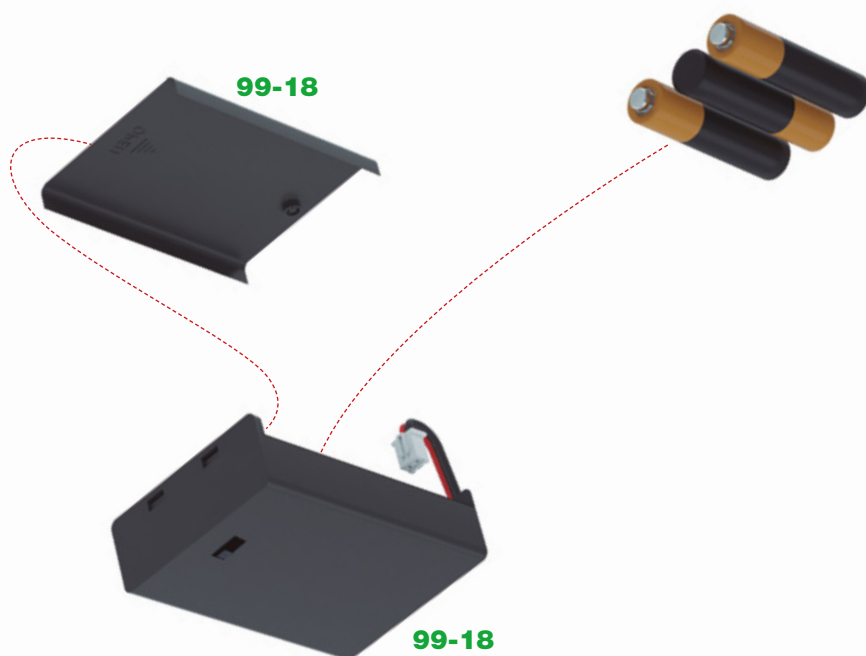
**7** Führen Sie jedes Ende des Lautsprecherkabels **99-17** einschließlich des Lautsprechers in ein Lautsprecherrohr **99-9** ein, wie in der Detailansicht gezeigt. Führen Sie dann das andere Ende jedes Lautsprechers durch die Öffnungen an den Oberseiten der hinteren Schulterteile **96-3** und **96-4** und stecken Sie die Stecker in die Buchsen J8 und J9 der Leiterplatte (die dritte und fünfte Buchse an der Längsseite), wie in der Detailansicht gezeigt. Achten Sie auch darauf, dass die Rohre der Lautsprecher **99-9** richtig in die Öffnungen der hinteren Schulterteile **96-3** und **96-4** passen, durch die Sie die Kabel verlegt haben. ◀

7

**8** Führen Sie das Ende der Kontrollleuchte **99-16** mit der LED durch die Öffnung auf der Rückseite der Schultern **96-3** und stecken Sie das Ende von **99-16** mit dem Stecker in die Buchse J3, die kleinste Buchse auf der breiten Seite der Leiterplatte **99-14**. Führen Sie dann das Ende mit dem Schalter aus Teil **99-15** in das rechteckige Loch in der Rückseite der Schultern **96-4** (von der Außenseite) ein und üben Sie dabei genügend Druck aus, damit die Baugruppe richtig einrastet. Stecken Sie den Stecker des Schalters **99-15** in die Buchse J2, die sich am oberen Ende der breiten Seite der Leiterplatte **99-14** befindet. Orientieren Sie sich an der Abbildung und der Detailansicht auf der gegenüberliegenden Seite, um die Teile richtig zusammenzufügen. ▶



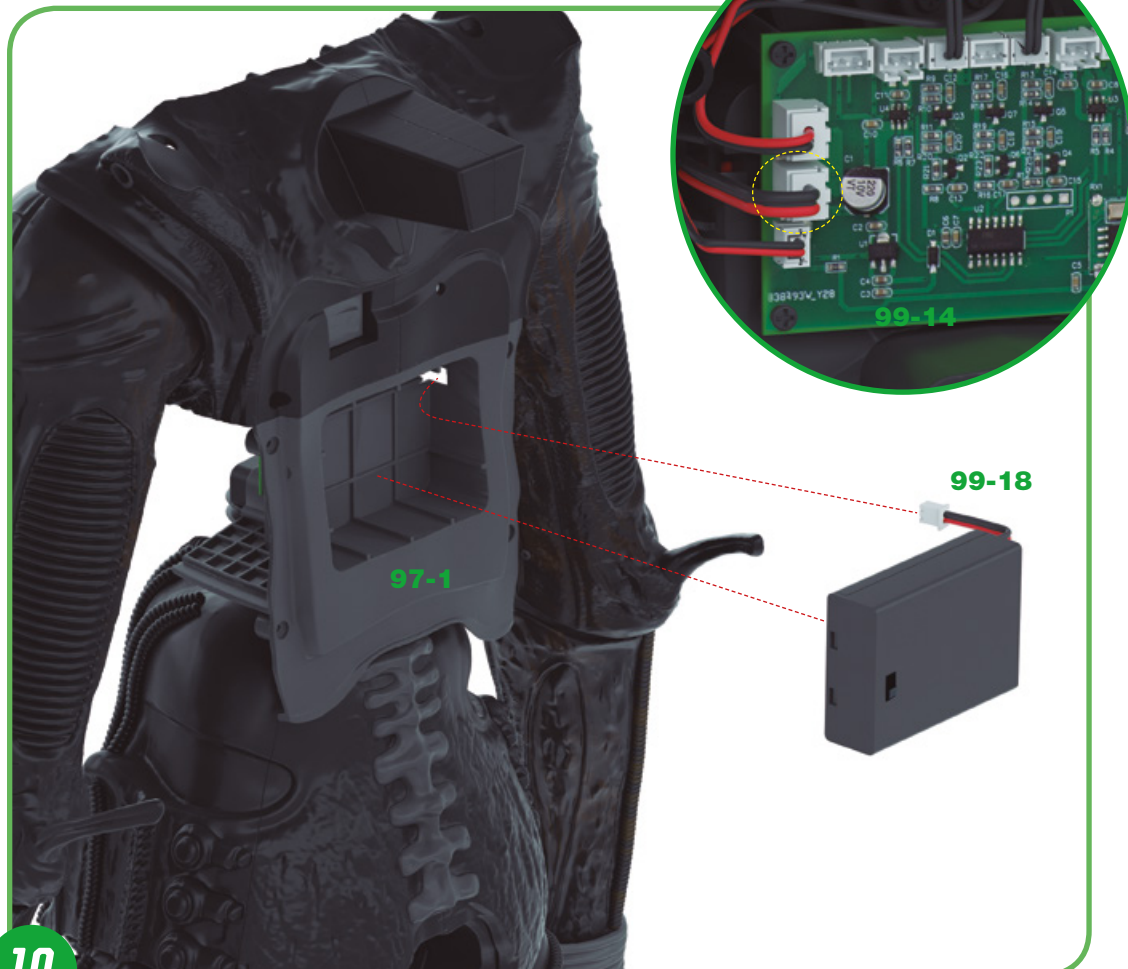
8



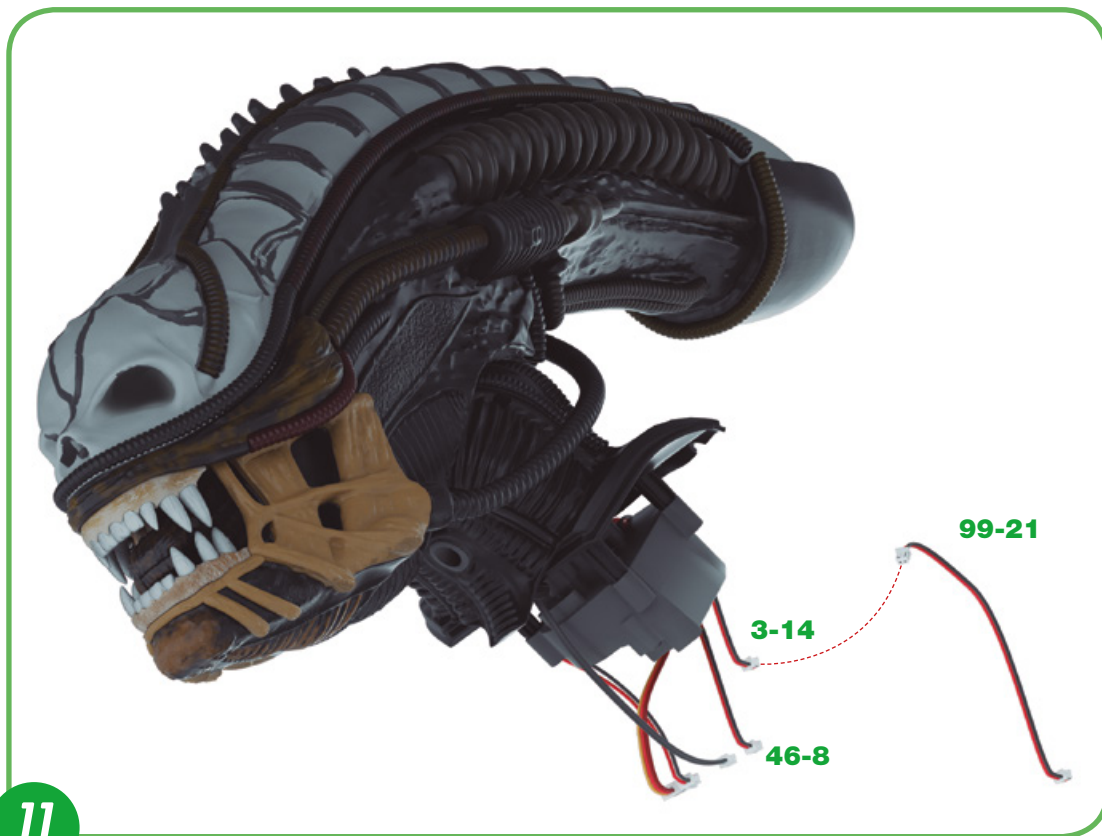
**9** Legen Sie 3 AA-Batterien in das Batteriefach des Batteriegehäuses **99-18** ein. Um es zu öffnen, entfernen Sie die Schraube mit einem Schraubendreher und schieben Sie die Abdeckung auf der Rückseite ab. ◀

9

**10** Setzen Sie das Batteriegehäuse **99-18** in die rechteckige Öffnung in der Außenseite des Rückenteils **97-1** ein und achten Sie darauf, dass der Stecker und das Kabel durch die Öffnung in der oberen rechten Ecke von **97-1** geführt werden. Stecken Sie dann den Stecker des Batteriegehäuses **99-18** in die noch freie Buchse J1 an der breiten Seite der Leiterplatte **99-14**, wie in der Detailansicht gezeigt. Stellen Sie sicher, dass der Schalter am Batteriekasten **99-18** nach außen gerichtet ist. ▶



10

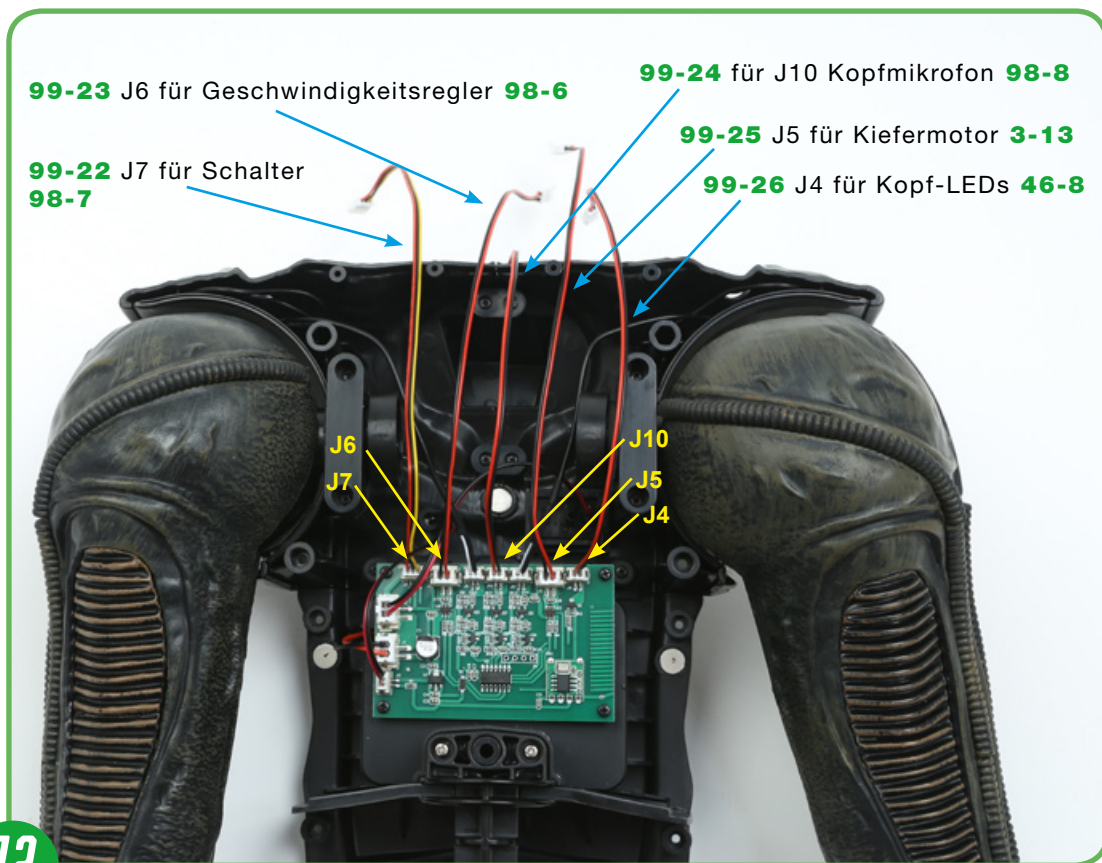


**11**

**11** Isolieren Sie die beiden roten und schwarzen Kabel von der Baugruppe des Kopfes und stecken Sie den Stecker des kleineren Kabels (Kabel **3-14**), d. h. das Kabel für den Motor in die Buchse des Verlängerungskabels **99-21**. ◀

### EXPERTENTIPP

Beschriften Sie jede dieser Kabelverlängerungen mit einem Stück Klebeband. Von links nach rechts: 99-22 J7 für Schalter 98-7, 99-23 J6 für Geschwindigkeitsregler 98-6, 99-24 J10 für Kopfmikrofon 98-8 und 99-25 J5 für Kiefermotor 3-13 und 99-26 J4 für Kopf-LEDs 46-8.



**12**

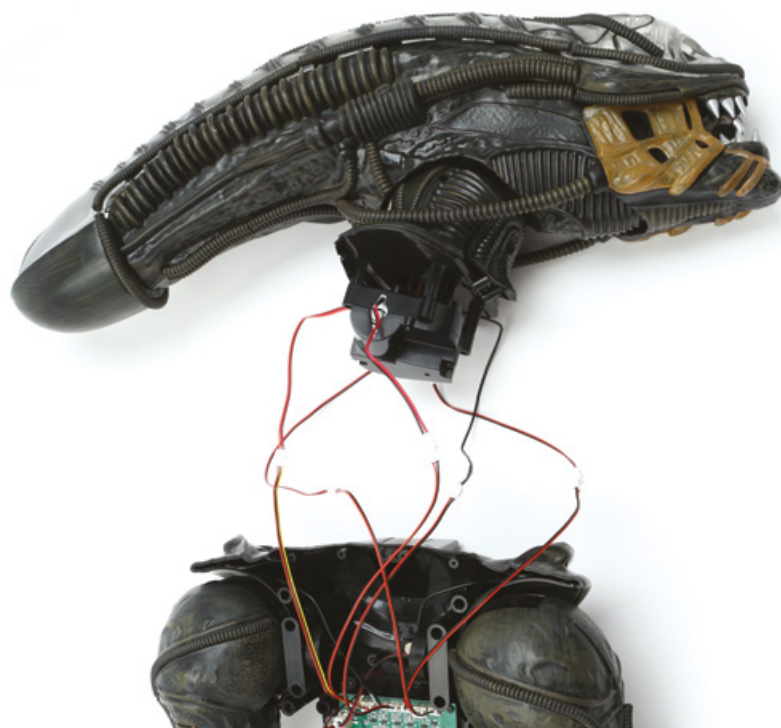
**12** Um die Montage des Kopfes zu erleichtern, werden zusätzliche Kabelverlängerungen mitgeliefert. Die erste von diesen **99-22** ist für den Schalter **98-7**. Sie hat drei Drähte und wird in die Buchse J7 (ganz links oben auf der Leiterplatte) gesteckt. Suchen Sie dann die beiden Kabel mit den größeren Steckern **99-23** und **99-25** und stecken Sie diese in die Buchsen J6 (**99-23**) bzw. J5 (**99-25**). Die beiden übrigen Kabel **99-24** und **99-26** werden in die Buchsen J10 (**99-24**) und J4 (**99-26**) gesteckt. ◀



13

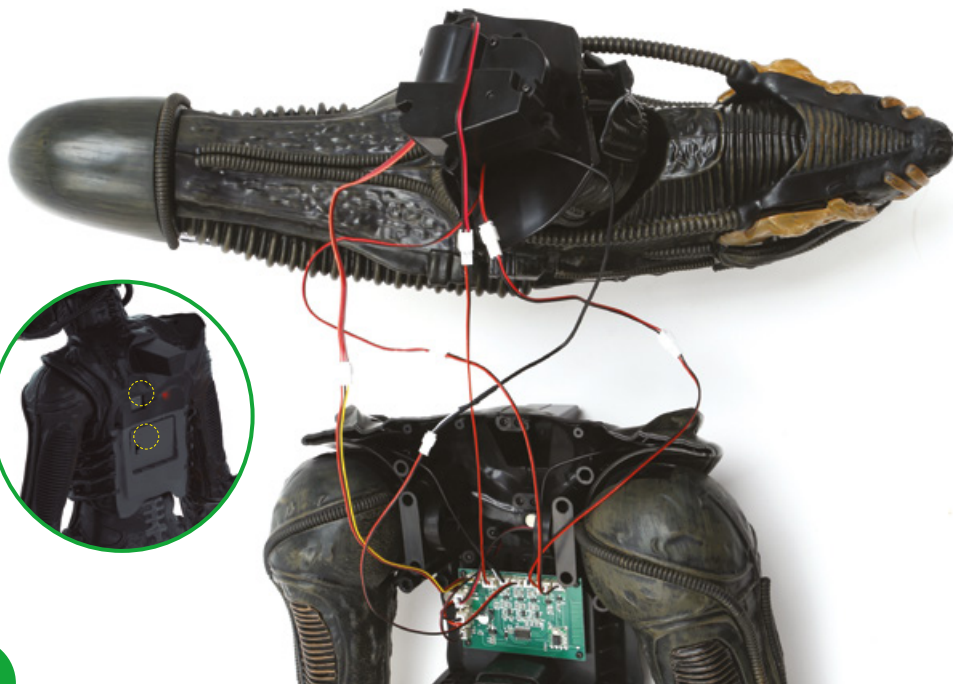
**13** Gehen Sie bei den nächsten Schritten, bei denen der Kopf montiert wird, sehr sorgfältig vor. Es kann hilfreich sein, wenn jemand anderes für einen Teil dieser Phase des Aufbaus zur Verfügung steht. Stellen Sie den Körper sicher auf den Boden neben einem Tisch und legen Sie den Kopf daneben, damit die Kabel im Kopf mit den Kabelverlängerungen verbunden werden können. Legen Sie auch den Brustkorb aus Bauphase 96 und die Auswüchse **91-2** und **92-2** aus den Bauphasen 91 und 92 bereit. ▲

**14** Verbinden Sie die Kabelverlängerungen nacheinander mit dem entsprechenden Kabel am Kopf. Es ist wichtig, den korrekten Sitz der Kabel zu überprüfen. ▶



14

**15** Wenn Sie sicher sind, dass die Kabel richtig angeschlossen sind, können Sie die Funktionen des Kopfes testen. Stützen Sie den Kopf in einer umgekehrten Position, da sich der Geschwindigkeitsregler **98-6** anstelle des Kopfes drehen wird. Schalten Sie das Modell ein, indem Sie den Schalter am Batteriebehälter und den Schalter an der Rückseite des Gehäuses betätigen. Die Leuchtanzeige **99-16**, ebenfalls auf der Rückseite, leuchtet auf, um zu bestätigen, dass das Modell eingeschaltet ist, und der Geschwindigkeitsregler durchläuft einige Sekunden lang einen Initialisierungsprozess und bleibt dann in der mittleren Position stehen. Schalten Sie dann die Fernsteuerung durch Drücken des Netzschalters ein. ◀



15



## 16

- 16** Verwendung der Fernbedienung:
- Um den Xenomorph ein- oder auszuschalten, betätigen Sie den Schalter **99-15** und den Schalter des Batteriegehäuses **99-18**, die sich beide auf der Rückseite des Xenomorphs befinden. Die Kontrollleuchte **99-16**, die sich ebenfalls auf der Rückseite befindet, leuchtet auf, um zu bestätigen, dass der Xenomorph eingeschaltet ist (Bild A).
  - Drücken Sie nach dem Einschalten die Taste **99-8** auf der Fernbedienung, um die Fernbedienung zu aktivieren.
  - Mit der Taste **99-4** können Sie die LEDs des Schädels einschalten (Bild B).
  - Die Tasten **99-7** und **99-5** bewegen den Unterkiefermotor nach vorne oder hinten (Bild C).
  - Die Taste **99-6** aktiviert den Bewegungssensor. Nach der Aktivierung dreht sich der obere Teil des Xenomorphs um 90° nach links oder rechts, wenn er ein Geräusch hört (z. B. ein Fingerschnipsen oder ein Klatschen mit den Händen, Bild D). ▲

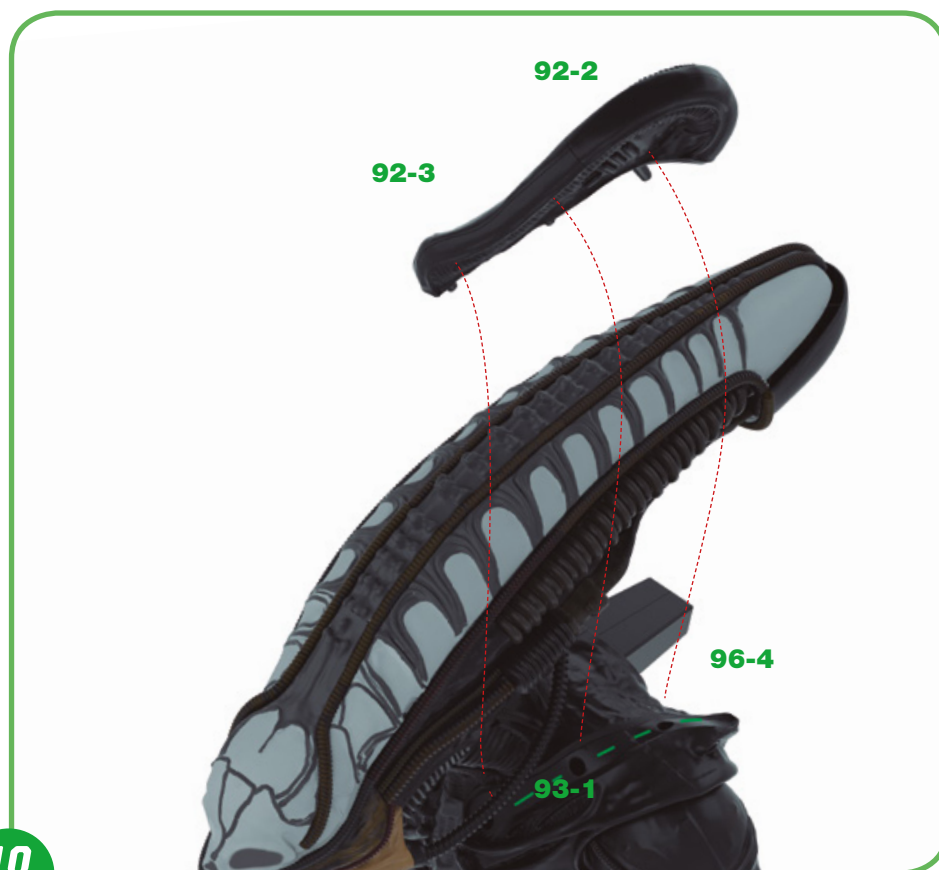




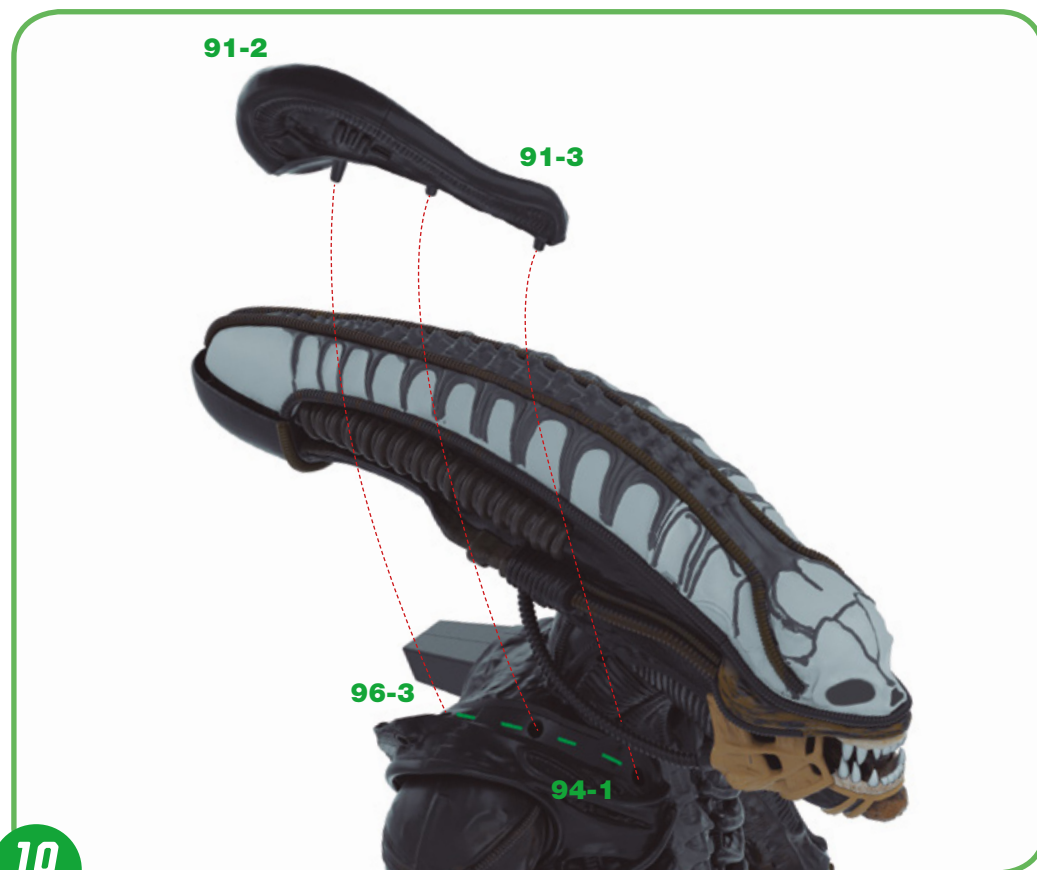
**17** Sobald sichergestellt ist, dass die elektronischen Funktionen funktionieren, kann der Kopf angebracht werden. Nehmen Sie zunächst den Brustkorb, der zuletzt in Bauphase 96 bearbeitet wurde, und setzen Sie ihn probeweise so ein, dass er die Vorderseite des Xenomorphs bedeckt. Nach der Probeanpassung ziehen Sie ihn etwas zurück, so dass der Spalt oben gerade ausreicht, um den Kopf aufzunehmen, wie gezeigt. Vergewissern Sie sich dann, dass der Körper vollständig abgestützt ist, stecken Sie die Kabel in den Körper und setzen Sie den Kopf auf. Als nächstes wird der Brustkorb fest mit dem Körper verbunden, so dass der Kopf an seinem Platz bleibt. Die Schulterauswüchse, die im nächsten Schritt angebracht werden, helfen, den Kopf in Position zu halten. ◀

17

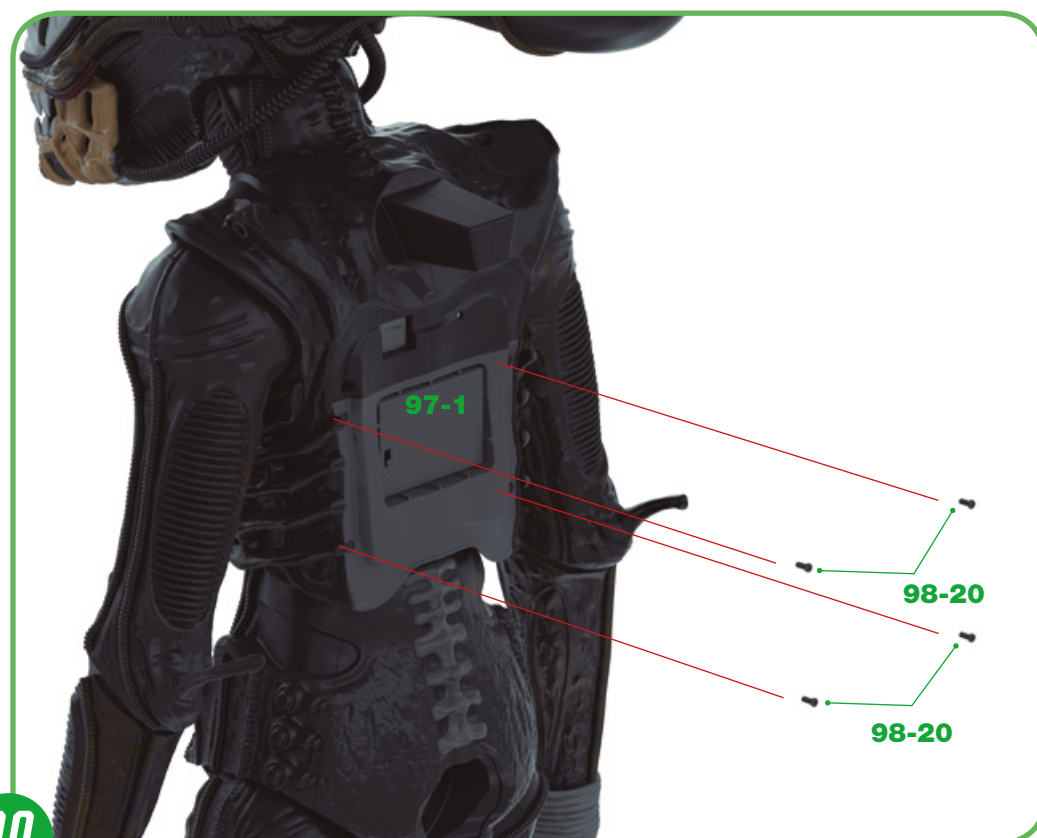
**18** Nehmen Sie die Baugruppe aus Bauphase 92 wieder zur Hand. Führen Sie die drei Zapfen der Schulterauswüchse **92-2** und **92-3** in die drei Löcher der Schulterteile **93-1** und **96-4** ein. Befestigen Sie die Teile mit einem Klebstoffpunkt aneinander. ▶



18



**19** Nehmen Sie die Baugruppe aus Bauphase 91 wieder zur Hand. Stecken Sie die Zapfen der Schulterauswüchse **91-2** und **91-3** in die Öffnungen der Schulterteile **94-1** und **96-3**. Befestigen Sie die Teile mit einem Klebstoffpunkt aneinander. ◀



**20** Befestigen Sie den Brustkorb mit vier Schrauben **98-20**, die Sie in die vier Löcher auf der Rückseite des Rückenteils **97-1** einführen, während Sie die Baugruppe zusammenhalten. ◀

BAUFORTSCHRITT



# DER SCHÄDEL, DER SOCKEL UND DIE POSE

In dieser Bauphase werden Sie den Zusammenbau des Schädels und des Sockels des Xenomorphs abschließen und ihn dann auf dem Sockel anbringen.

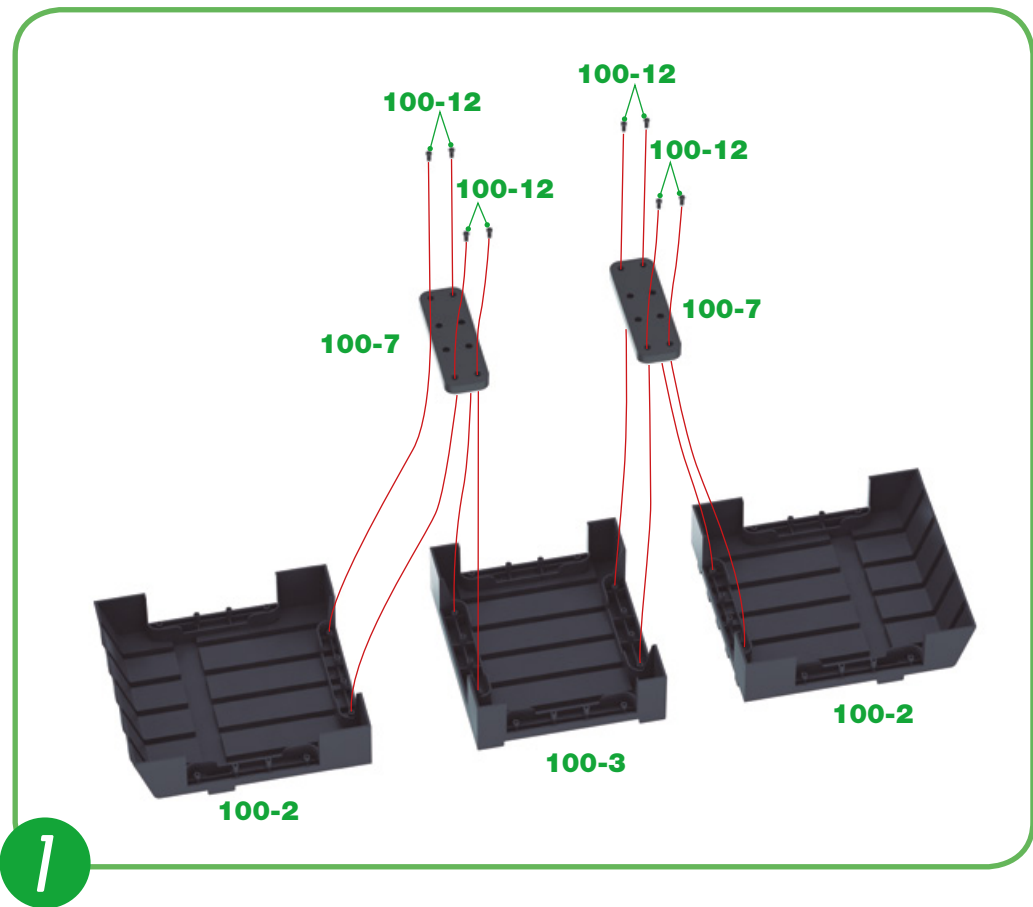


## BAUTEILE

Ref	Name	Menge	Ref	Name	Menge
100-1	Obere Membran des Schädels	1	100-7	Verbindungsstücke des Sockels	7
100-2	Sockel 4	2	100-8	Stützbogen des Schwanzes 1	1
100-3	Sockel 5	1	100-9	Stützbogen des Schwanzes 2	1
100-4	Sockel 6	1	100-10	Stützrohr des Schwanzes 1	1
100-5	Sockel 7	1	100-11	Stützrohr des Schwanzes 2	1
100-6	Sockel 8	1	100-12	Schraube 2,5 x 6 mm	34+1

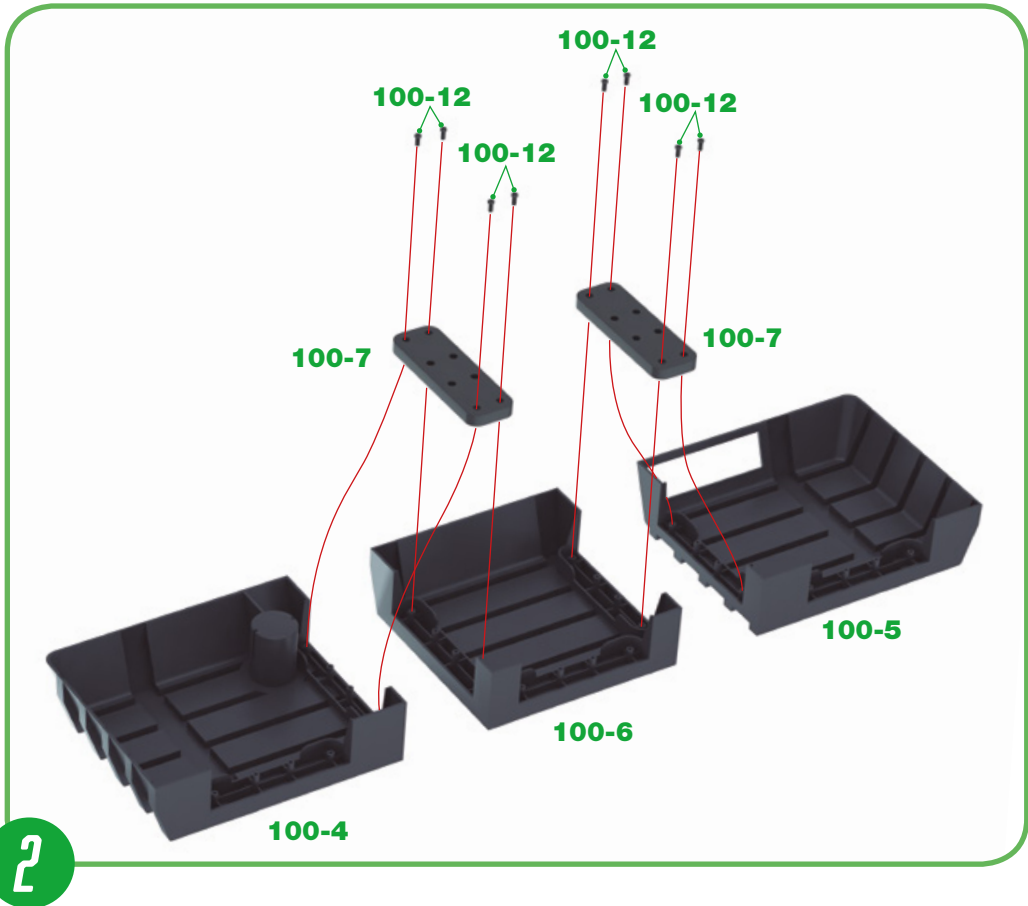
**Hinweis:** Zusätzlich zu diesen Teilen wurden die Basishalterungen 100-13 bis 100-17 geliefert, die in Schritt 5 dargestellt sind.

\*Die für die einzelnen Bauphasen erforderlichen Schrauben liegen jeweils bei. Außerdem liegen zusätzliche Schrauben bei, die Sie im Falle eines Verlustes oder Bruchs verwenden können.



**1** Stecken Sie ein Verbindungsstück des Sockels **100-7** zwischen die Seite gegenüber der erhöhten Kante eines Teils des Sockels **100-2** und einer beliebigen Seite des Teils des Sockels **100-3**, um die Teile miteinander zu verbinden. Führen Sie denselben Schritt auf der gegenüberliegenden Seite des Sockelteils **100-3** und der erhöhten Kante des anderen Sockelteils **100-2** erneut durch. Befestigen Sie die Teile mit 8 Schrauben **100-12** aneinander, die Sie in jedes Ende der beiden Verbindungsstücke **100-7** einführen. ◀

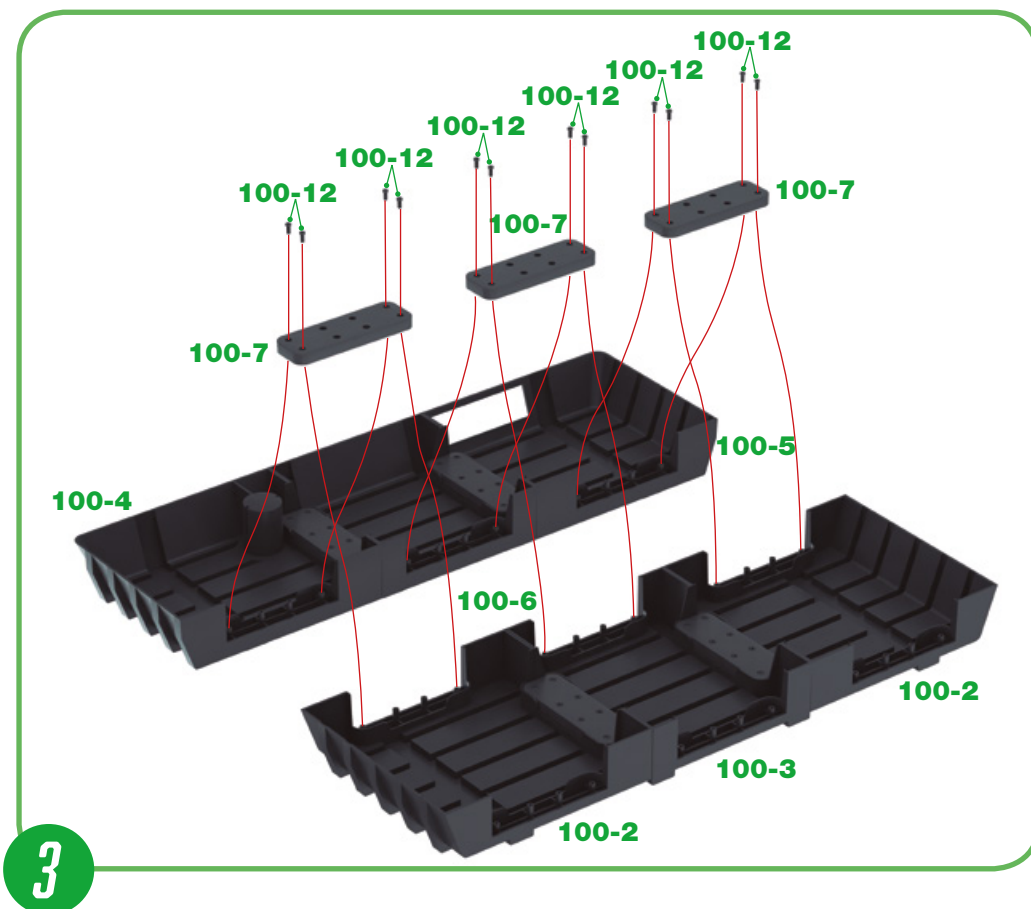
**1**



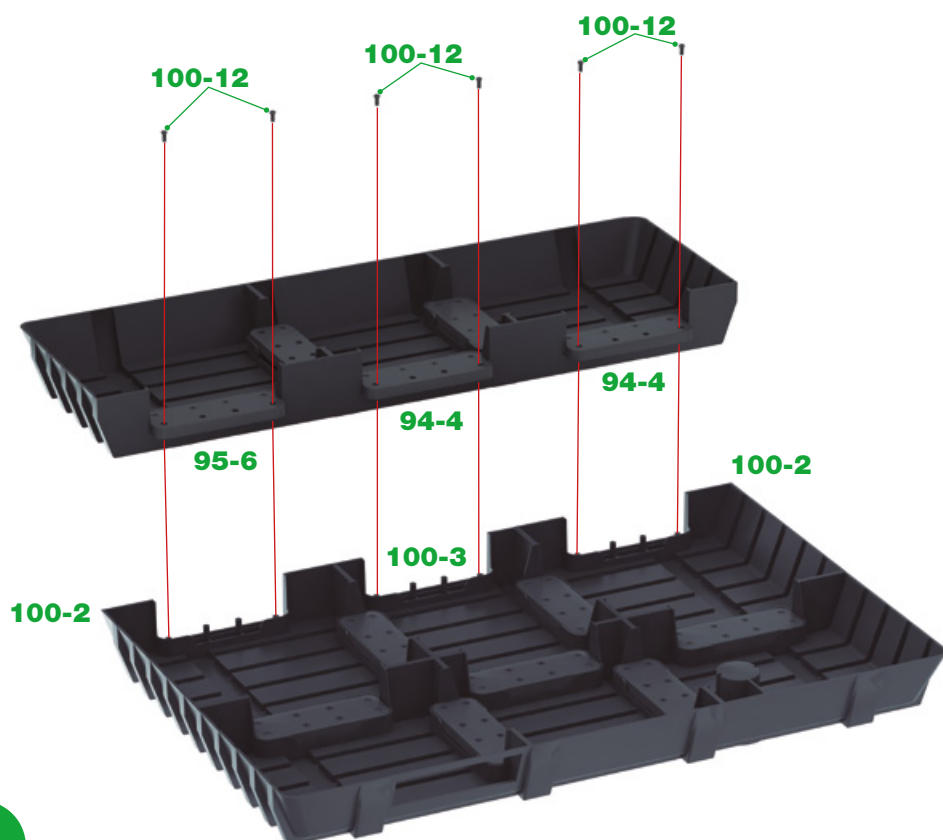
**2** Platzieren Sie die Teile des Sockels **100-4**, **100-6** und **100-5** wie in der Abbildung gezeigt. Setzen Sie dann ein Sockelverbindungsstück **100-7** zwischen die breiten Seiten der Teile **100-4** und **100-6** und dann ein weiteres **100-7** zwischen die breiten Seiten der Teile **100-5** und **100-6**. Befestigen Sie die Teile mit 8 Schrauben **100-12** aneinander, die Sie in jedes Ende der beiden Verbindungsstücke **100-7** einführen. ▶

**2**

**3** Nehmen Sie die Baugruppen aus Schritt 1 und 2 wieder zur Hand und setzen Sie zwischen jedes Paar (**100-2** und **100-4**, **100-3** und **100-6**, **100-2** und **100-5**) ein Verbindungsstück aus dem Sockelteil **100-7** ein, um die Baugruppen miteinander zu verbinden. Befestigen Sie die Teile mit 12 Schrauben **100-12**, die Sie an jedem Ende der drei Verbindungsstücke **100-7** anbringen. ▶

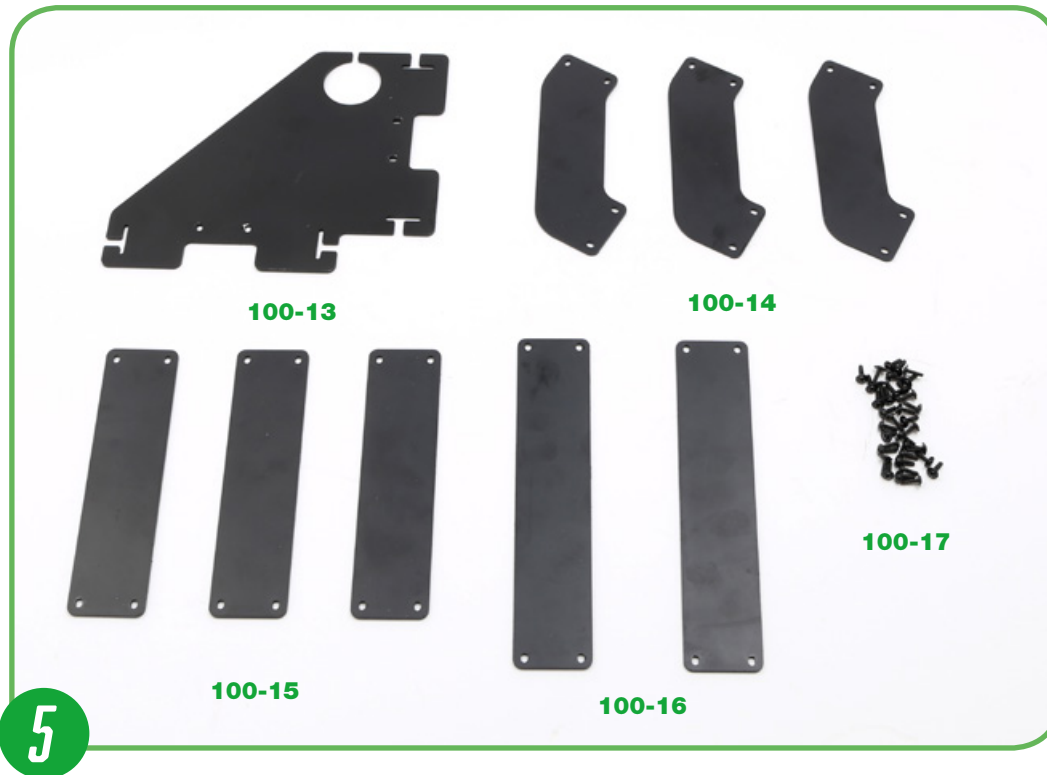


3



4

**4** Nehmen Sie die Teile des Sockels aus Bauphase 95 wieder zur Hand. Stecken Sie das Verbindungsstück **95-6** in das Teil des Sockels **100-2**, das mittlere Verbindungsstück **94-4** in das Teil des Sockels **100-3** und das seitliche Verbindungsstück **94-4** in das andere Teil des Sockels **100-2**. Befestigen Sie die Teile mit 6 Schrauben **100-12** aneinander, die Sie in die freien Enden der drei Verbindungsstücke (**95-6** und die beiden Verbindungsstücke **94-4**) einführen. ◀

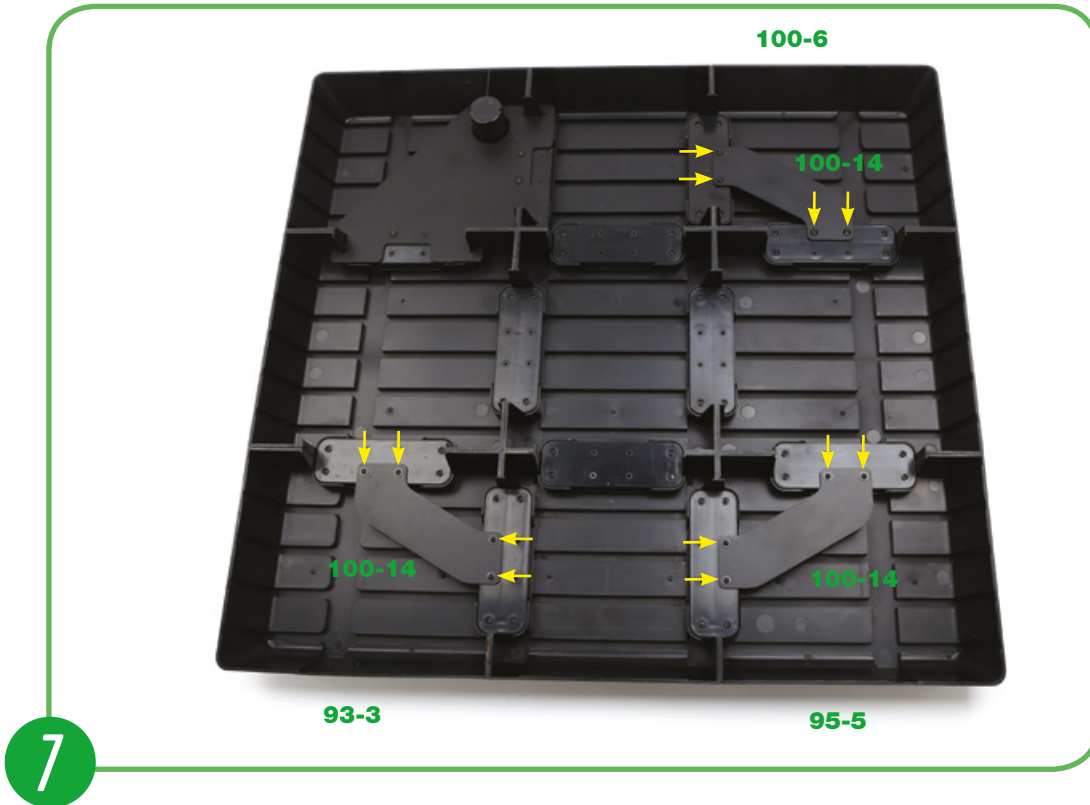


**5** Um den Sockel zu verstärken und stabiler zu machen, werden nun an der Unterseite Klammern angebracht. ◀

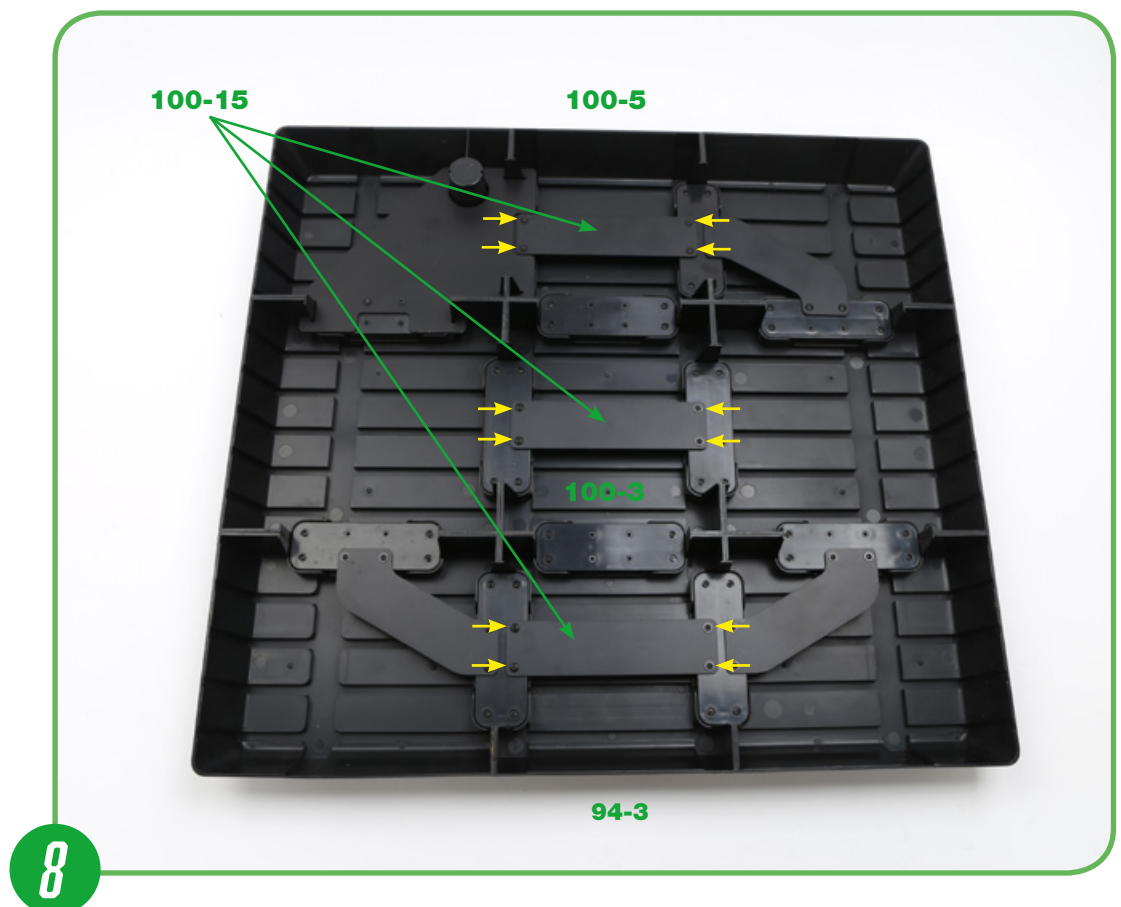


**6** Beginnen Sie mit der Befestigung der Halterung **100-13** im Eckteil **100-4**, wie abgebildet. Befestigen Sie sie mit vier 2,3 x 8mm Schrauben **100-17**. ▶

## DER SCHÄDEL, DER SOCKEL UND DIE POSE

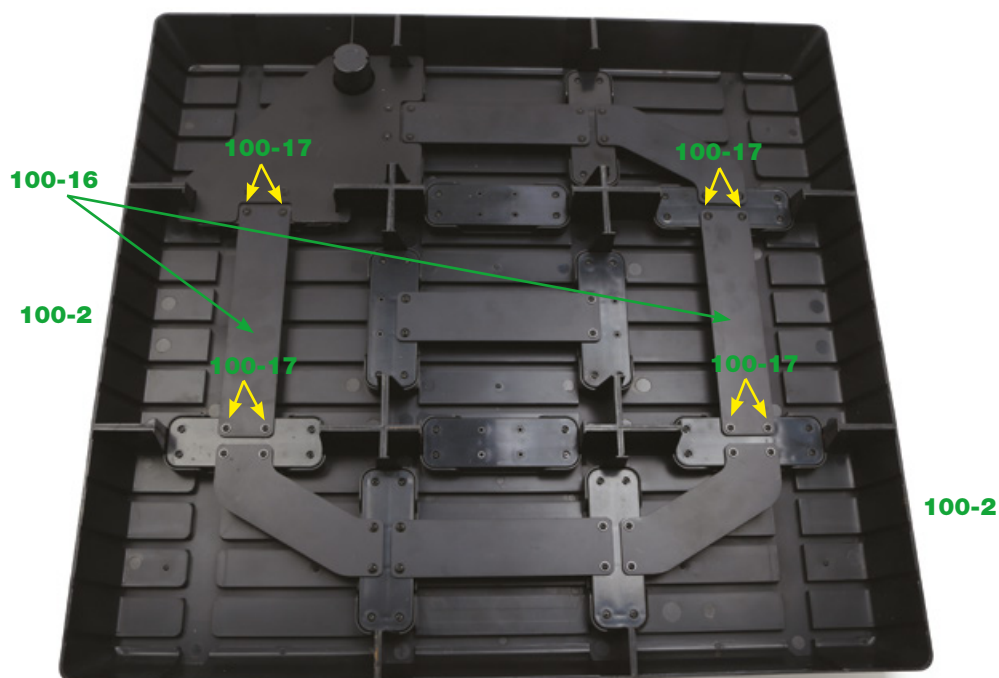


**7** Die drei Halterungen **100-14** werden an den verbleibenden Eckteilen **93-3**, **95-5** und **100-6** angebracht. Befestigen Sie diese Halterungen mit je vier Schrauben **100-17**. ◀



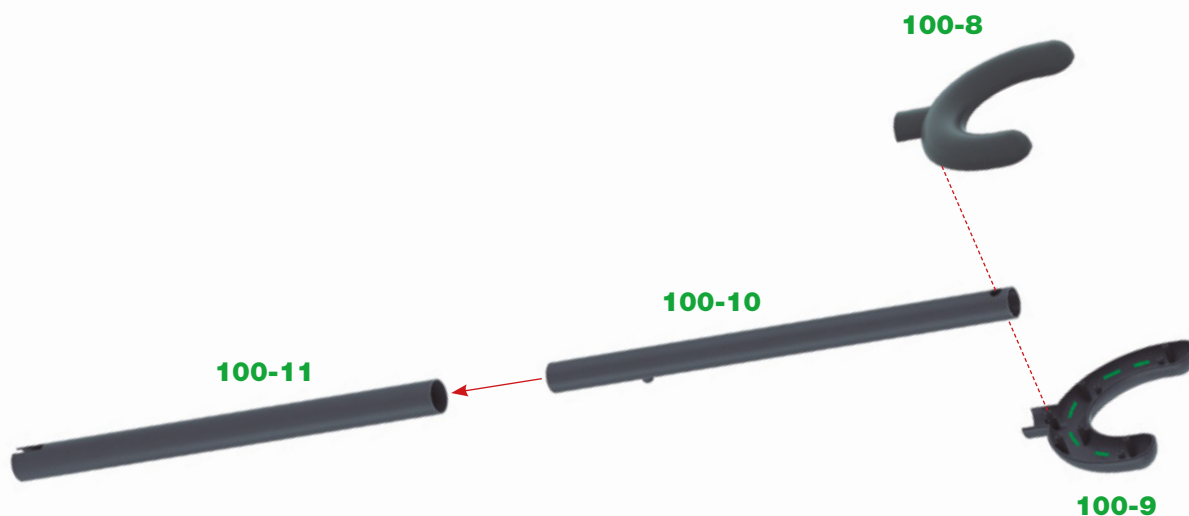
**8** Die mittleren Halterungen **100-15** werden an die Sockel **94-3**, **100-3** und **100-5** angebracht. Befestigen Sie sie mit vier Schrauben **100-17** in jeder Ecke. ▶





9

9 Die endgültigen Halterungen **100-16** werden nun an die Sockel **100-2** angebracht. Um diese zu befestigen, verwenden Sie vier Schrauben **100-17** in der Ecke jeder Halterung. ▲



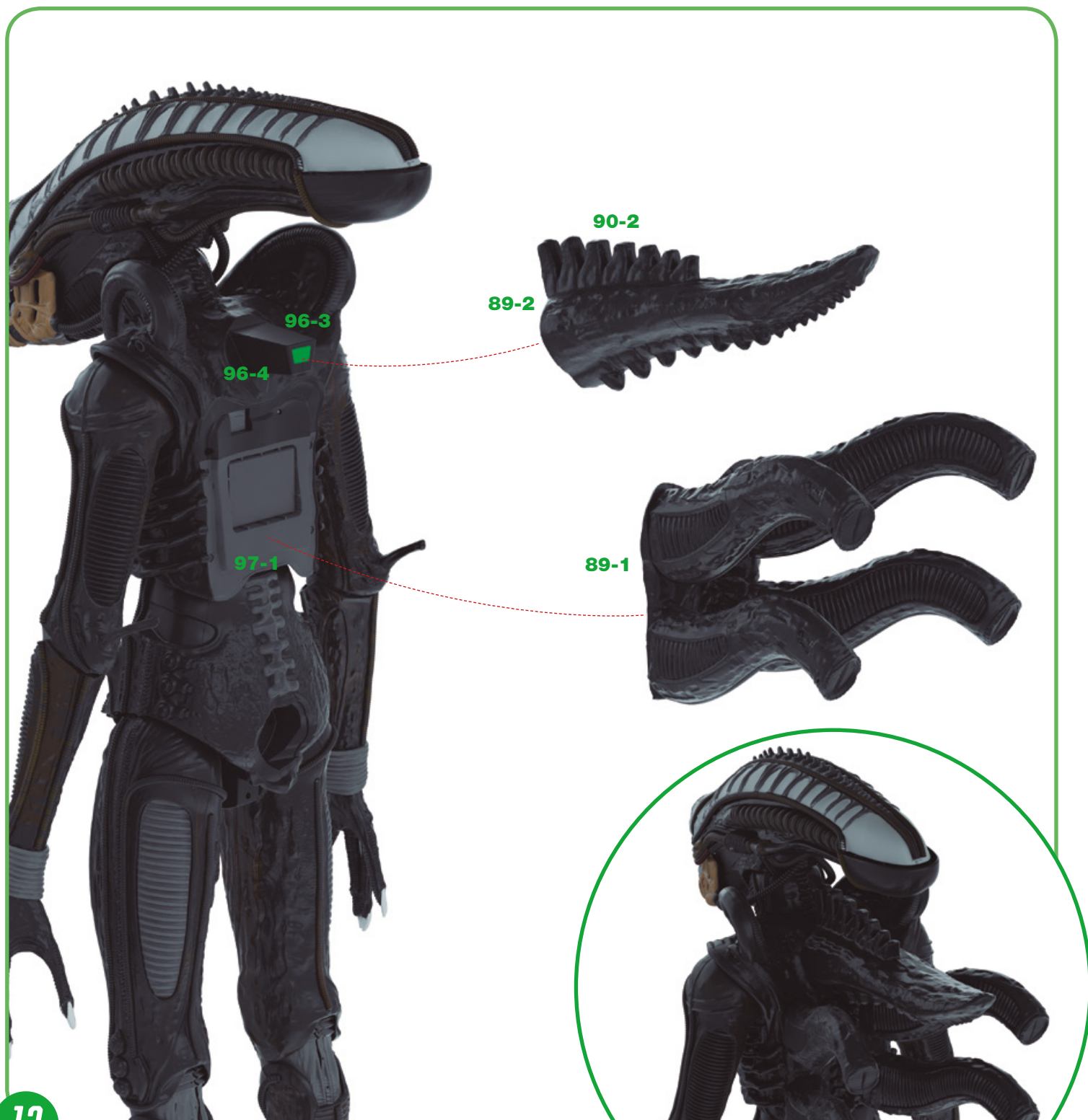
10

10 Führen Sie das Ende des Rohrs der Schwanzstütze **100-10** mit dem kleinen Zapfen in das nicht eingekerbte Ende des Rohrs der Schwanzstütze **100-11** ein. Führen Sie jeden mittleren Zapfen der beiden Stützbögen für den Schwanz **100-8** und **100-9** in jedes der Löcher am anderen Ende des Rohres **100-10** ein und befestigen Sie sie mit einem Klebstoffpunkt. ▲

100-11

**11** Stecken Sie das Ende des Rohrs der Schwanzstütze **100-11** mit den beiden Schlitzen in das obere Loch des Sockelteils **100-4**.▶

100-4



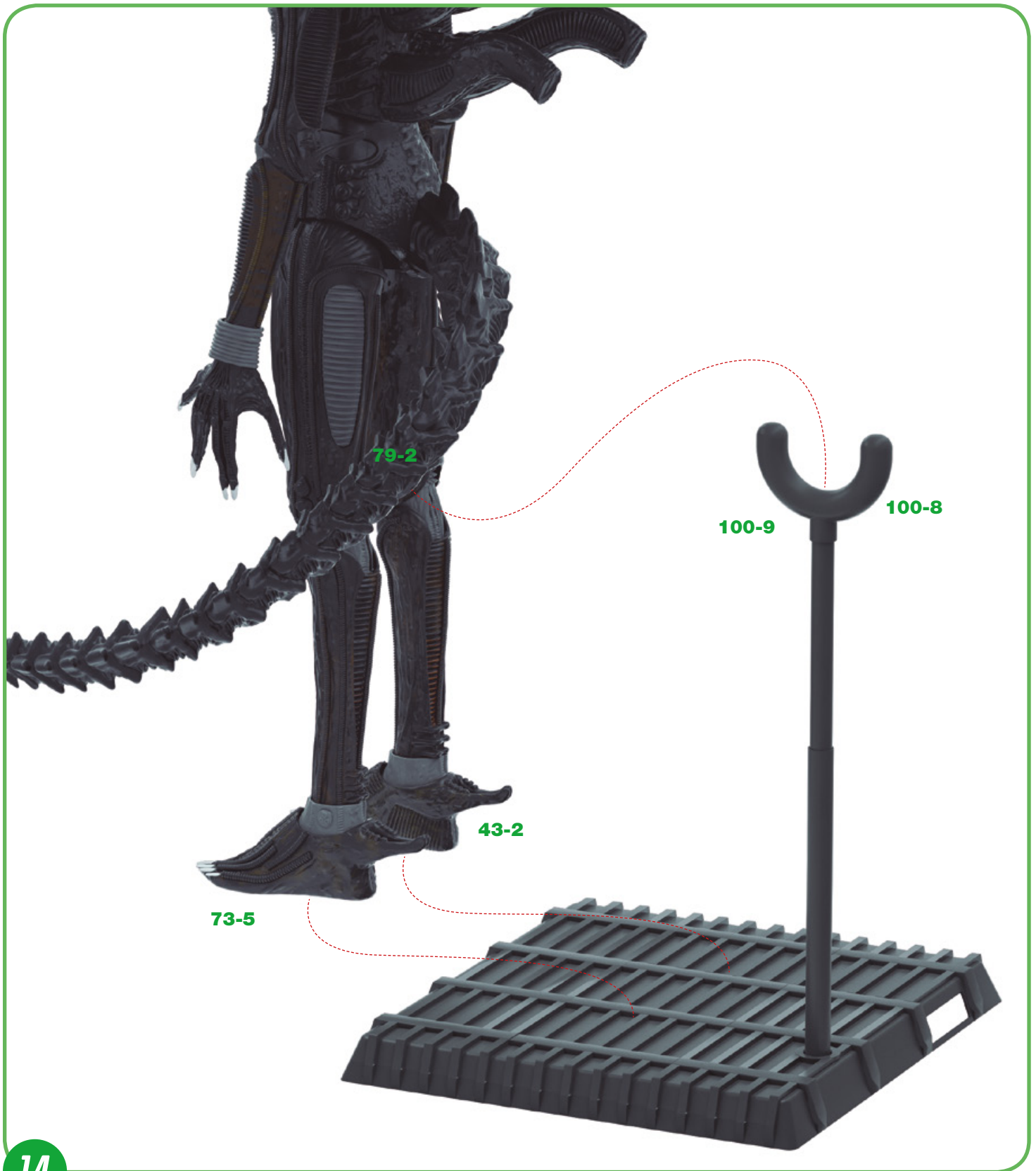
12

**12** Nehmen Sie den Rückenauswuchs aus Bauphase 90 wieder zur Hand (Rückenteile **89-2** und **90-2**). Stecken Sie ihn in die große Steckverbindung, die von den Rückenteilen **96-3** und **96-4** gebildet wird, wie in der Abbildung gezeigt. Befestigen Sie die Teile mit einem Klebstoffpunkt aneinander. Nehmen Sie die Baugruppe der Rückenauswüchse aus Bauphase 89 wieder zur Hand. Legen Sie das Rückenteil **89-1** auf das Rückenteil **97-1** (die Teile sind magnetisch). ▲



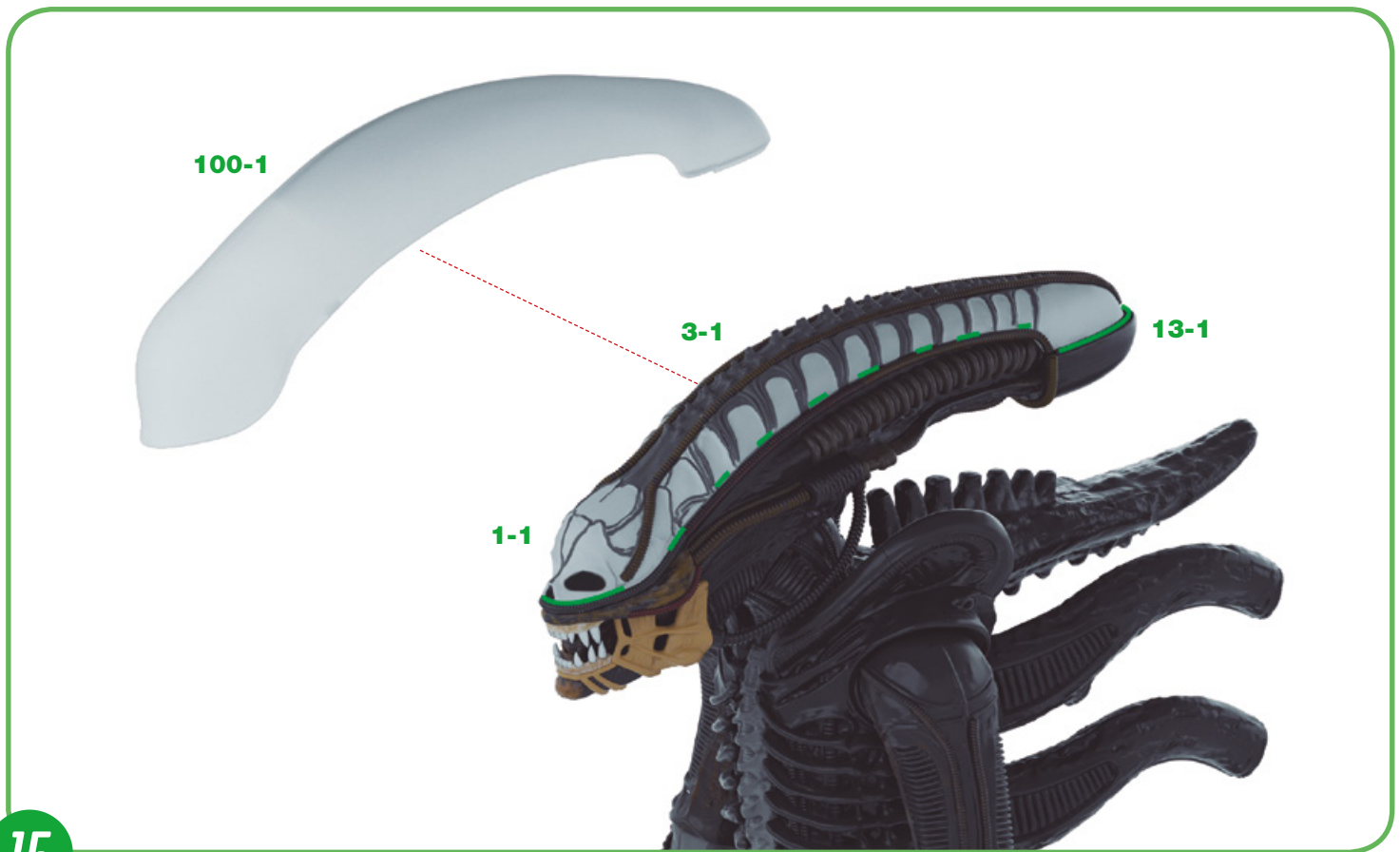
13

**13** Wenn sichergestellt ist, dass der Xenomorph nicht mehr auf dem Rücken liegen muss, kann der Schwanz angebracht werden. Für eine feste Verbindung muss dieser mit einem Zweikomponenten-Epoxidkleber eingeklebt werden. Testen Sie, ob der große Zapfen am Ende der Schwanzbaugruppe **78-1** in die entsprechende Aussparung im Abdomen **79-4** passt, und achten Sie auf die Kontaktfläche. Tragen Sie Klebstoff auf diese Kontaktbereiche auf und halten Sie den Schwanz fest, bis der Klebstoff vollständig getrocknet ist. Hinweis: Wenn Zweikomponenten-Epoxidkleber verwendet wird, lässt sich der Schwanz nicht mehr abnehmen. ▲



14

**14** Stellen Sie den Sockel auf eine stabile und ebene Fläche. Setzen Sie den Xenomorph vorsichtig auf den Sockel, so dass das Schwanzstück **79-2** auf den Stützbögen des Schwanzes **100-8** und **100-9** aufliegt. Passen Sie bei Bedarf die Position der Arme und Beine an, um sicherzustellen, dass die Baugruppe richtig sitzt. ▲



15

**15** Beenden Sie den Zusammenbau dieser Sammlerserie, indem Sie die obere Membran des **100-1** Schädels auf die Oberseite des Schädels des Xenomorphs stecken. Befestigen Sie das Teil, indem Sie einen Klebstoffpunkt auf den unteren Teil der Seiten der Schädelteile **1-1** und **3-1** sowie auf die Seiten des oberen Teils des Hinterkopfes **13-1** auftragen. ▲

## EXPERTENTIPP

Der Sockel wurde gebaut, die Rückenteile auf dem Rücken angebracht und der Schwanz in Position gebracht. Denken Sie daran, Ihren Xenomorph in einer furchterregenden Haltung zu präsentieren! Wenn die Arme nach vorne zeigen, die Beine weiter auseinander stehen und die Knie leicht angewinkelt sind, sieht das nicht nur furchterregender aus, sondern kann auch zur Stabilität beitragen.

## BAUFORTSCHRITT

