

DAS RECHTE BEIN (III)

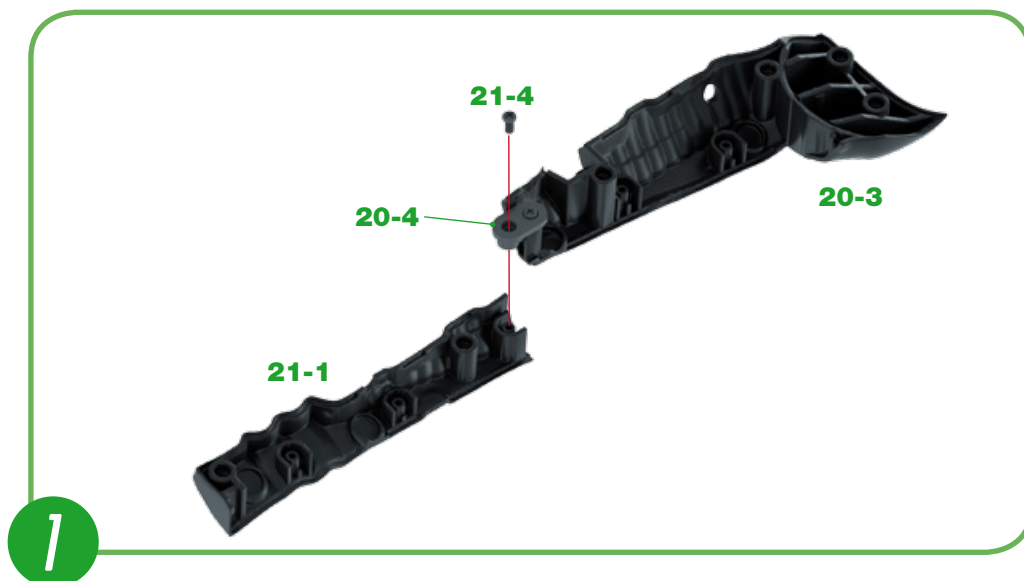
In dieser Bauphase setzen Sie den Zusammenbau der Teile des rechten Beins des Xenomorphs fort.



BAUTEILE

Ref.	Name	Menge	Ref.	Name	Menge
21-1	Rechtes Schienbein	1	21-3	Magnete	8
21-2	Verbindungsstücke	4	21-4	Schraube 2,3 x 6 mm	10*

*Die für die einzelnen Bauphasen erforderlichen Schrauben liegen jeweils bei. Außerdem liegen zusätzliche Schrauben bei, die Sie im Falle eines Verlustes oder Bruchs verwenden können.

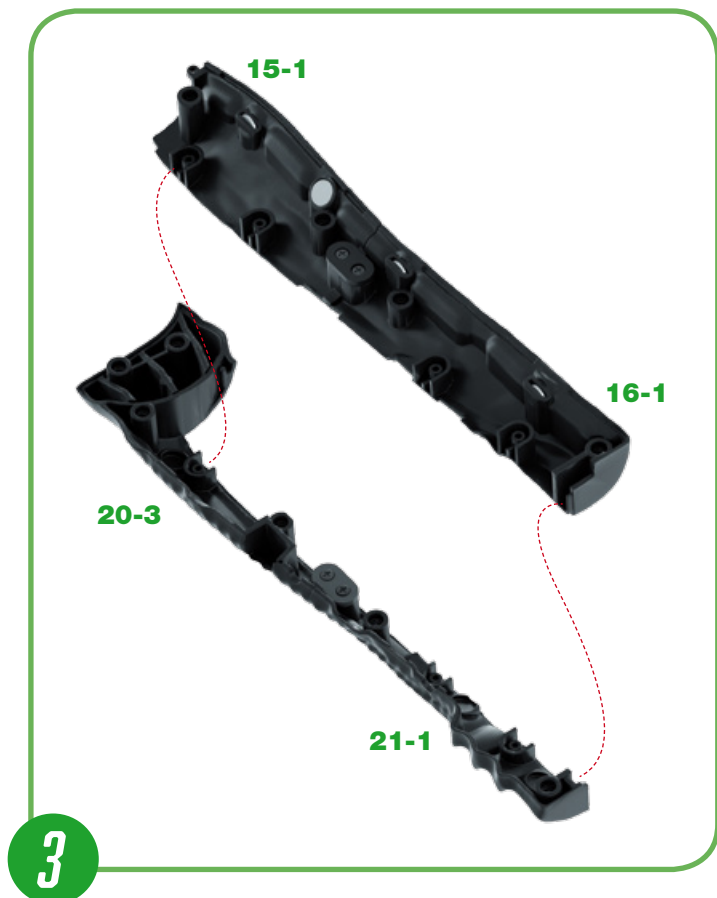


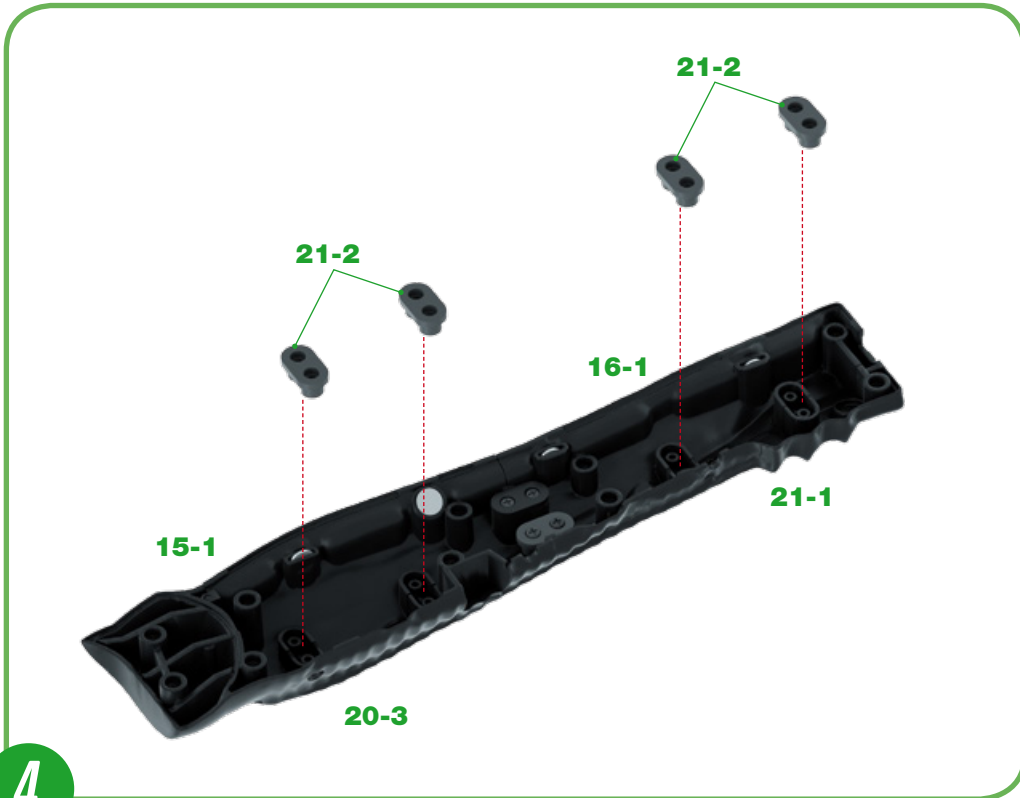
1 Nehmen Sie das in Bauphase 20 vorbereitete Schienbein **20-3** zur Hand. Stecken Sie die Öffnung des Verbindungsstücks **20-4** auf den auf dem rechten Schienbein **21-1** markierten Zapfen. Befestigen Sie die Teile mit einer Schraube **21-4**. ◀

2 Nehmen Sie jetzt die in Bauphase 16 vorbereitete Haut der rechten Wade **14-1** wieder zur Hand. Lösen Sie den inneren Teil, der aus den Teilen **15-1** und **16-1** besteht. ▶



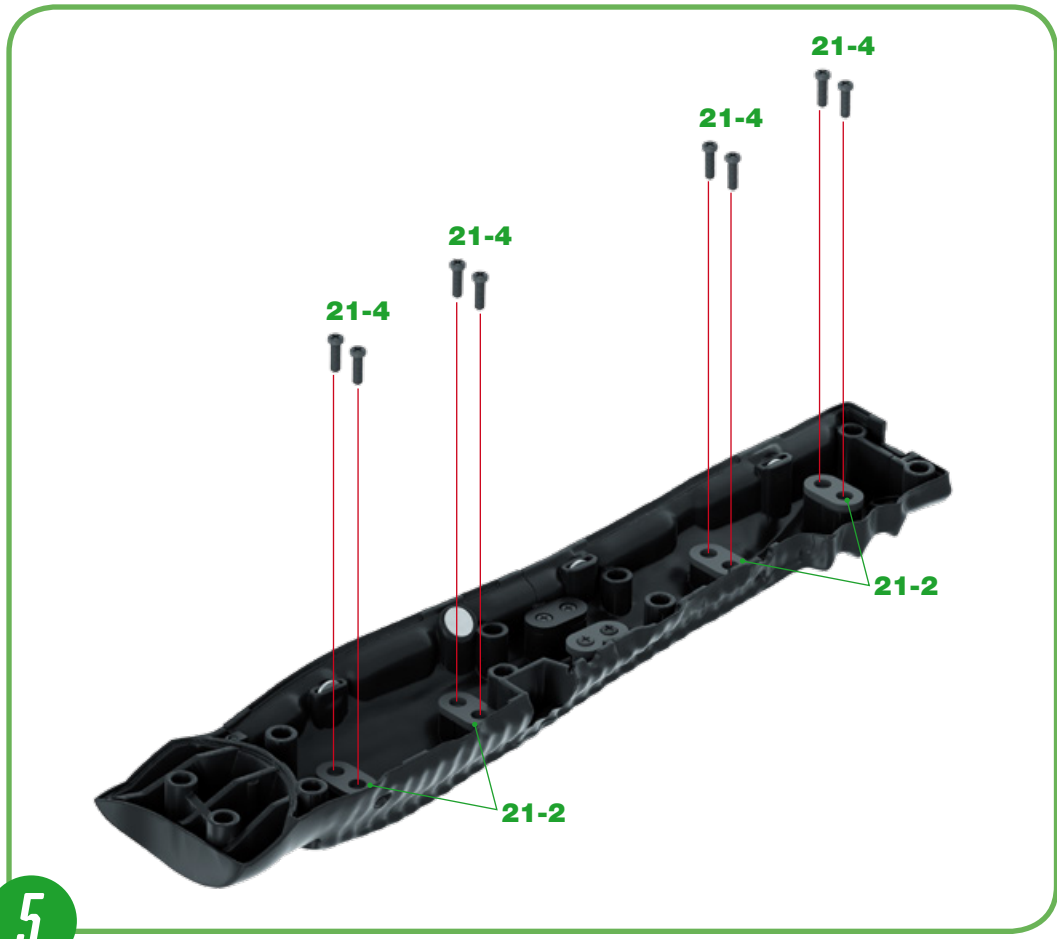
3 Stecken Sie die Teile **15-1** und **16-1** in die Kerben der rechten Schienbeinteile **20-3** und **21-1**, wie in der Abbildung gezeigt. ◀





4

4 Stecken Sie die Verbindungsstücke **21-2** in die in der Abbildung markierten Öffnungen. ◀



5

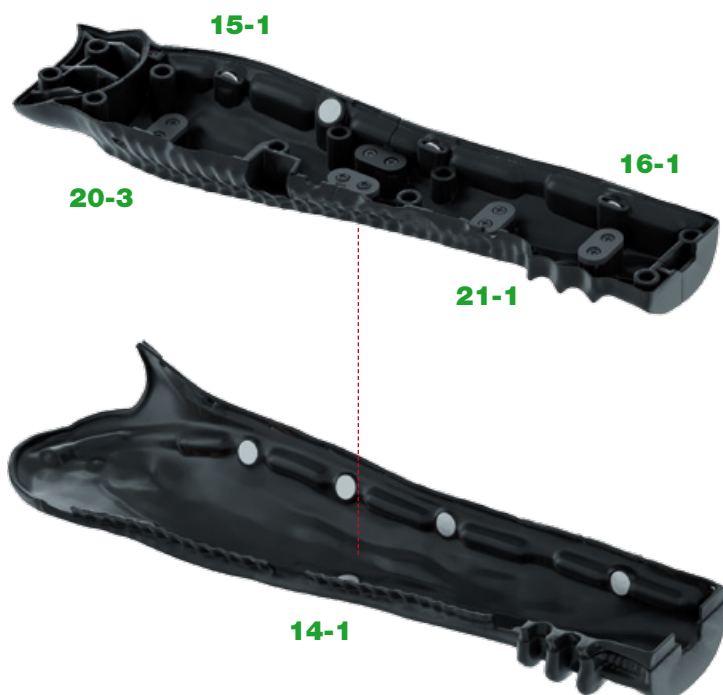
5 Befestigen Sie jedes Verbindungsstück **21-2** mit zwei Schrauben **21-4**. ▶



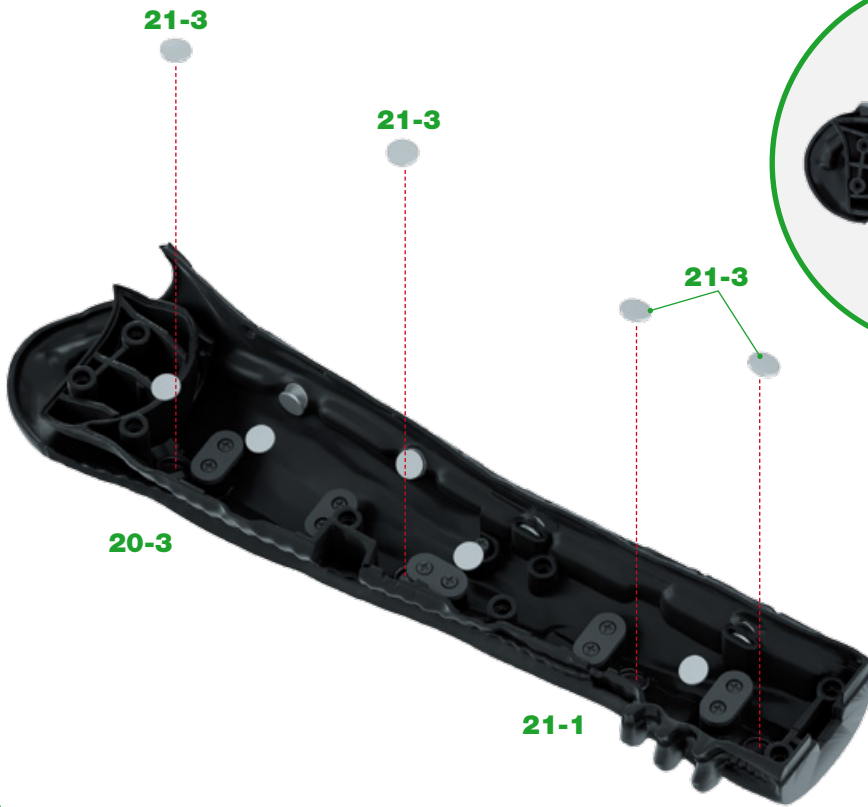
6 Nehmen Sie jetzt die Wadenhaut **14-1** wieder zur Hand und kleben Sie vier Magnete **21-3** an die markierten kreisförmigen Stellen. ◀

6

7 Stecken Sie die Baugruppe aus den Teilen **15-1**, **16-1**, **20-3** und **21-1** in den inneren Teil der Wadenhaut **14-1**. ▶



7



8 Setzen Sie die restlichen vier Magnete **21-3** in die kreisförmigen Öffnungen, die auf den rechten Schienbeinteilen **20-3** und **21-1** markiert sind. Bevor Sie jeden Magneten mit einem Klebstoffpunkt befestigen, stellen Sie sicher, dass die jeweiligen magnetischen Pole zum gegenüberliegenden Pol der darunter liegenden Magnete **21-3** auf der Haut ausgerichtet sind. Nachdem Sie die Anziehungskraft der Magnetpole überprüft haben, kleben Sie jeden Magneten **21-3** fest. ◀

8

BAUFORTSCHRITT



RIPPEN DER RECHTEN SEITE UND RECHTES BEIN (II)

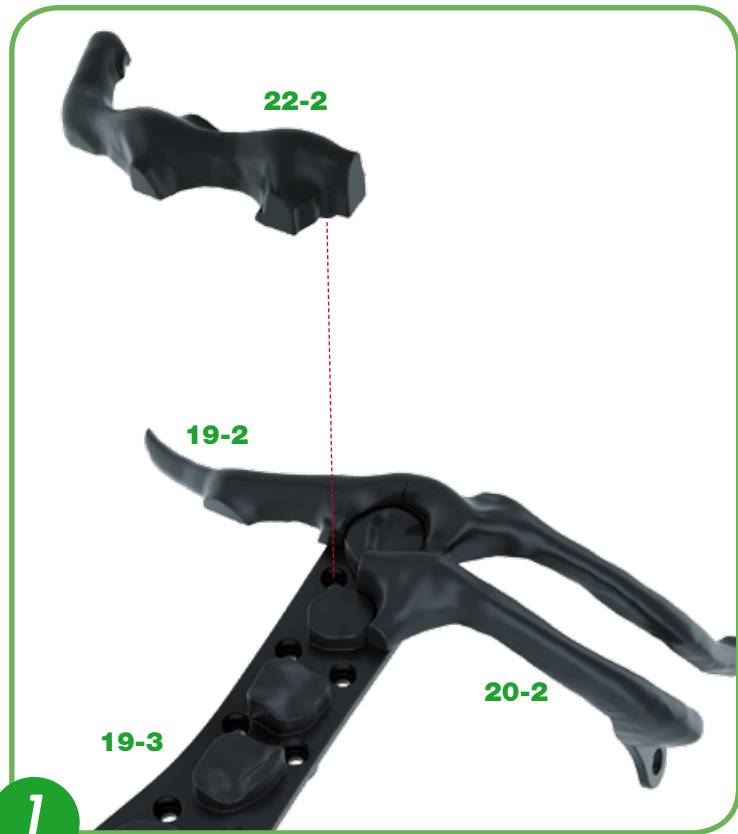
In dieser Bauphase setzen Sie den Zusammenbau des Xenomorphs fort und befestigen die rechten Rippen und das rechte Bein.



BAUTEILE

Ref.	Name	Menge	Ref.	Name	Menge
22-1	Wadenschutz	1	22-3	Schlauch der rechten Wade	1
22-2	Rechte Rippe	1	22-4	Schraube 2,3 x 6 mm	4*

*Die für die einzelnen Bauphasen erforderlichen Schrauben liegen jeweils bei. Außerdem liegen zusätzliche Schrauben bei, die Sie im Falle eines Verlustes oder Bruchs verwenden können.

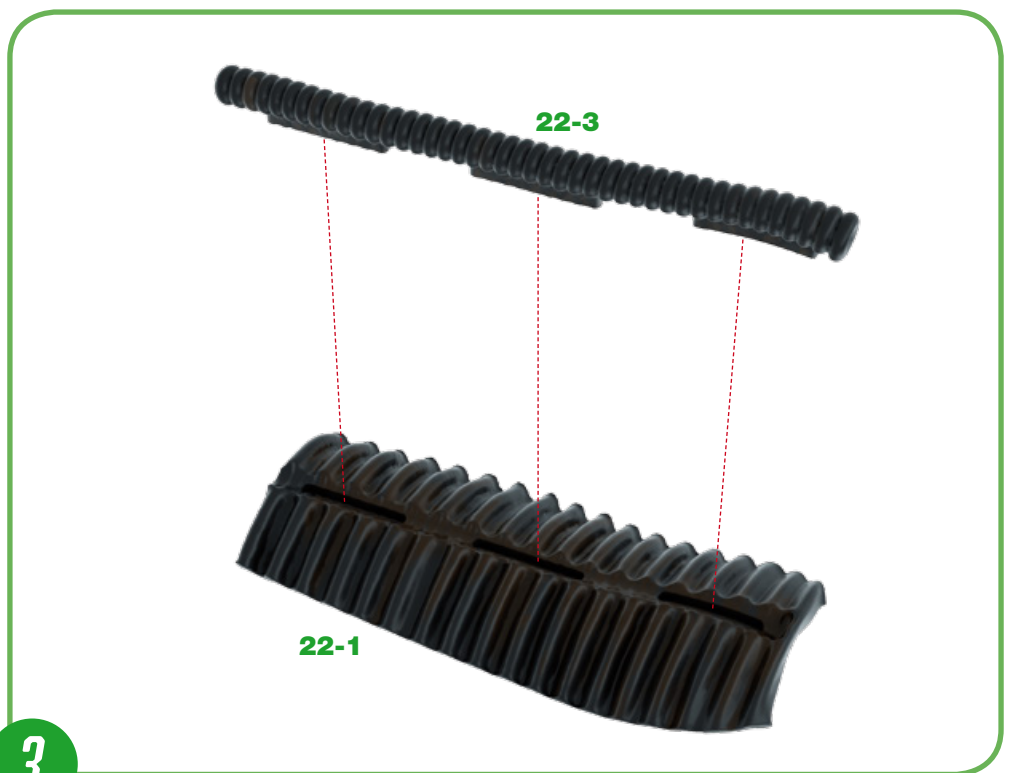


1 Nehmen Sie die in Bauphase 21 vorbereitete Baugruppe für die Halterung der rechten Rippe **19-3** wieder zur Hand. Stecken Sie den Zapfen der rechten Rippe **22-2** in die Öffnung der Halterung **19-3**, die neben der rechten Rippe **19-2** markiert ist. ▲



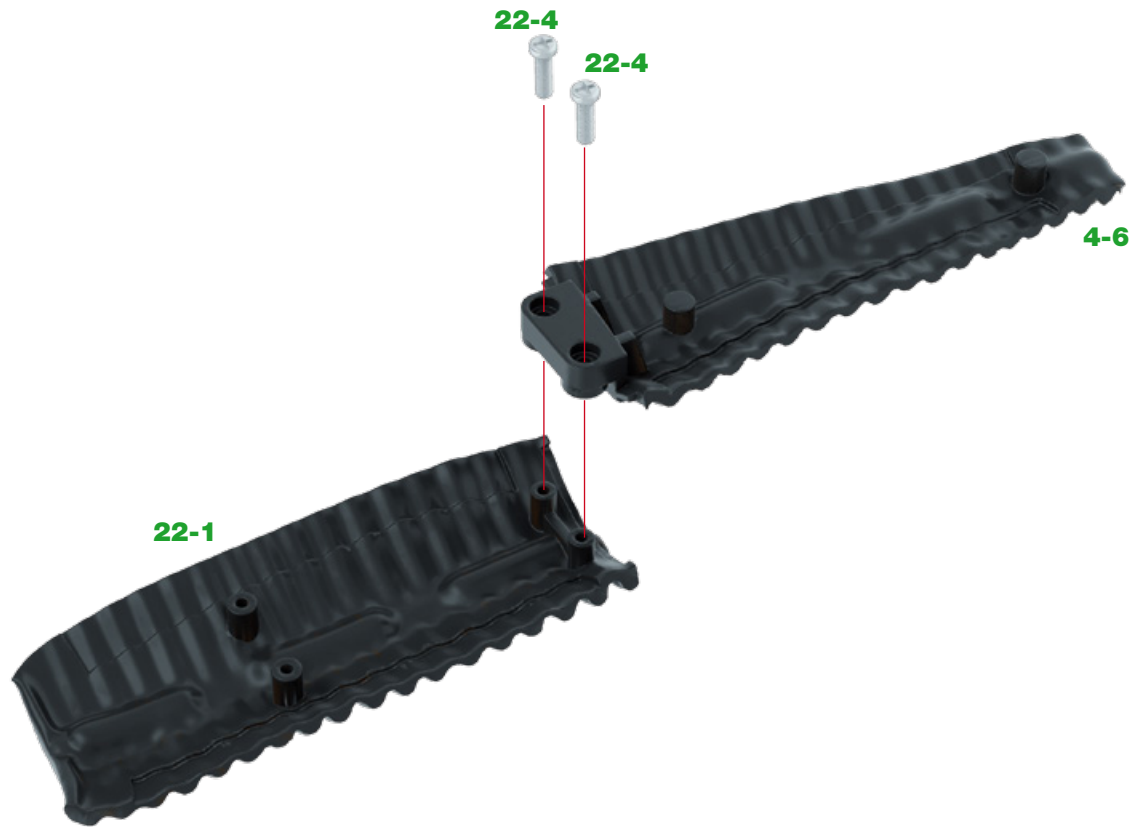
2 Drehen Sie die Baugruppe um und befestigen Sie die rechte Rippe **22-2** mit einer Schraube **22-4**. ▲

3 Stecken Sie die Laschen des Schlauchs **22-3** (A1) in den Wadenschutz **22-1**. Der Schlauch kann nur in einer Richtung aufgesetzt werden. Nachdem Sie sichergestellt haben, dass die Teile richtig zusammenpassen, befestigen Sie den Schlauch **22-3**, indem Sie einen Punkt Klebstoff auf jede seiner Laschen auftragen. ►



3

RIPPEN DER RECHTEN SEITE UND RECHTES BEIN (II)



4

4 Nehmen Sie den Wadenschutz **4-6**, der in Bauphase 4 vorbereitet wurde, wieder zur Hand. Richten Sie die Wadenschutzteile **4-6** und **22-1** wie in der Abbildung gezeigt aus und befestigen Sie sie mit zwei Schrauben **22-4**.▲

BAUFORTSCHRITT



RIPPEN DER RECHTEN SEITE UND RECHTES BEIN (III)

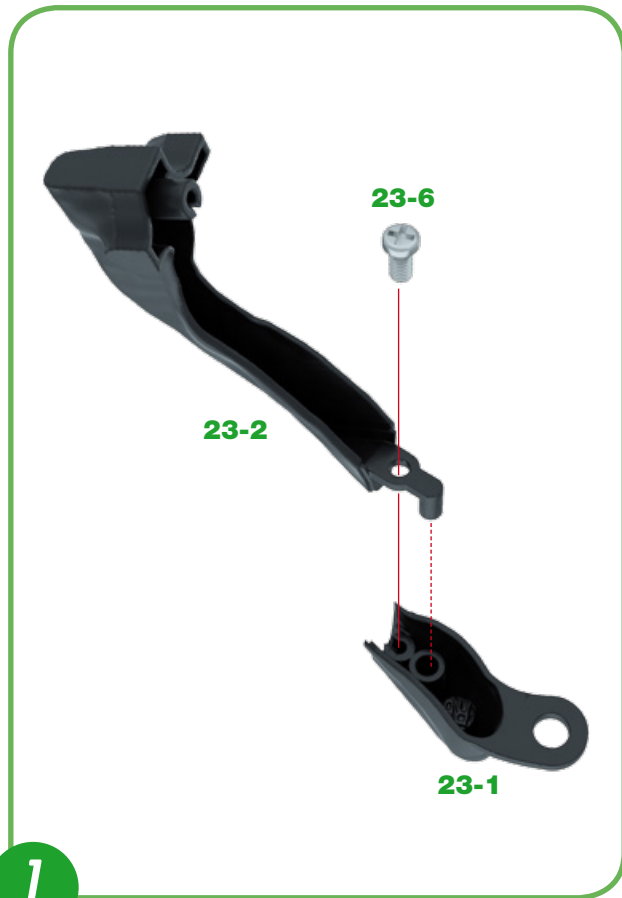
In dieser Bauphase setzen Sie den Zusammenbau der rechten Rippen und des rechten Beins des Xenomorphs fort.



BAUTEILE

Ref.	Name	Menge	Ref.	Name	Menge
23-1	Rechte Rippe	1	23-4	Verbindungsstück	1
23-2	Rechte Rippe	1	23-5	Schraube 2,3 x 6 mm	11*
23-3	Schlauch der rechten Wadenhaut	4	23-6	Schraube 2,3 x 4 mm	3*

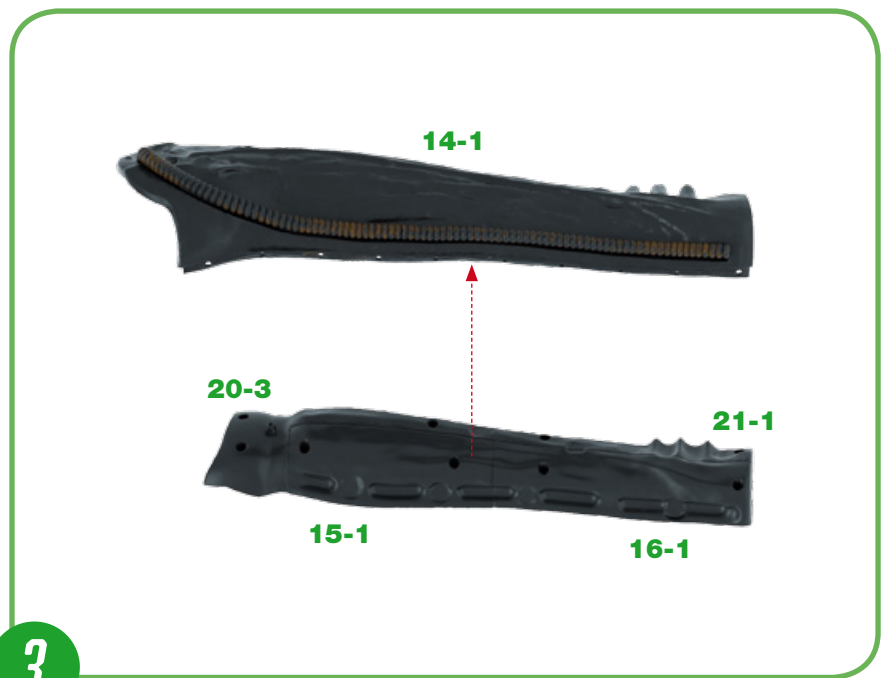
*Die für die einzelnen Bauphasen erforderlichen Schrauben liegen jeweils bei. Außerdem liegen zusätzliche Schrauben bei, die Sie im Falle eines Verlustes oder Bruchs verwenden können.



1 Stecken Sie den Zapfen der rechten Rippe **23-2** in das markierte Loch auf der Innenseite der rechten Rippe **23-1**. Befestigen Sie die Baugruppe mit einer Schraube **23-6**. ▲

2 Nehmen Sie jetzt die in Bauphase 22 vorbereitete Baugruppe für die Halterung der rechten Rippe **19-3** wieder zur Hand. Stecken Sie die rechte Rippe **23-2** in die Öffnung, die in der Halterung **19-3** neben der rechten Rippe **20-2** markiert ist. Befestigen Sie die Baugruppe mit einer Schraube **23-6**. ▲

3 Nehmen Sie jetzt die in Bauphase 21 vorbereitete Baugruppe der Wade wieder zur Hand und trennen Sie die rechte Wadenhaut **14-1** von der Baugruppe des rechten Schienbeins, die aus den Teilen **15-1**, **16-1**, **20-3** und **21-1** besteht. ►

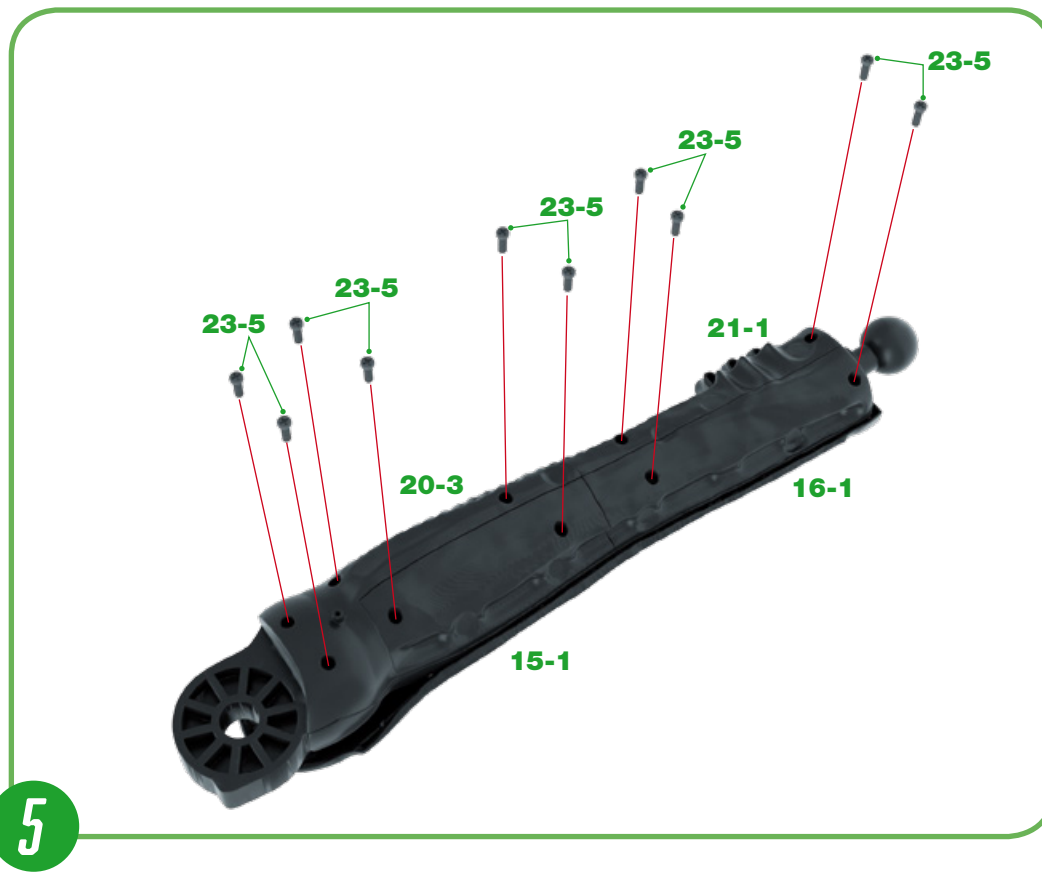


EXPERTENTIPP

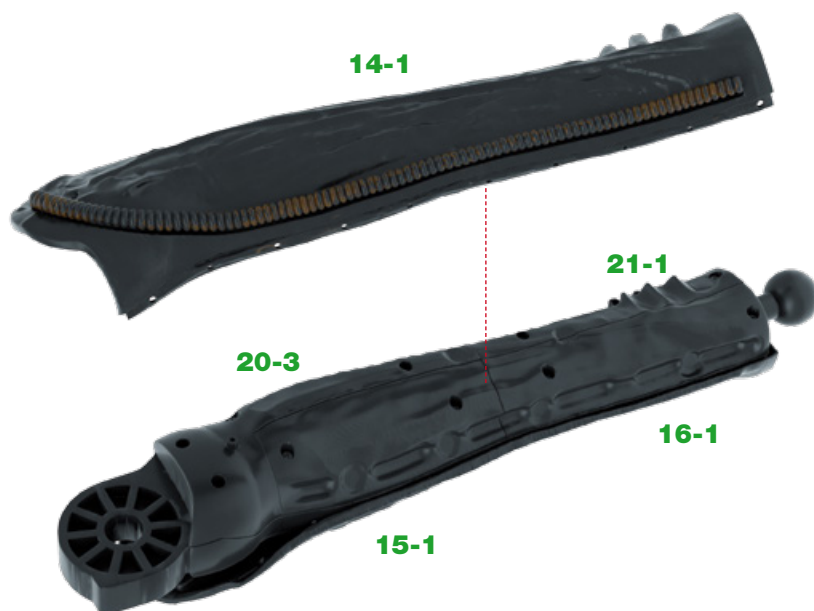
In dieser Bauphase verwenden Sie nur in Schritt 8 Klebstoff. Die Bauanleitung verweist stets auf die verschiedenen Möglichkeiten, wie Sie Ihre Teile befestigen können: mit Hilfe von Schrauben, durch Zusammenstecken oder durch Kleben.

RIPPEN DER RECHTEN SEITE UND RECHTES BEIN (III)

4 Nehmen Sie die zweite Baugruppe des rechten Schienbeins, die aus den Teilen **4-1**, **4-2**, **17-1** und **18-1** besteht und in Bauphase 18 vorbereitet wurde, wieder zur Hand. Stecken Sie das Verbindungsstück **23-4** in die Kerbe, die am Ende der Teile **4-1** und **18-1** markiert ist. Legen Sie dann die Hälfte des rechten Schienbeins, die aus den Teilen **15-1**, **16-1**, **20-3** und **21-1** besteht, auf diese Baugruppe. ▶



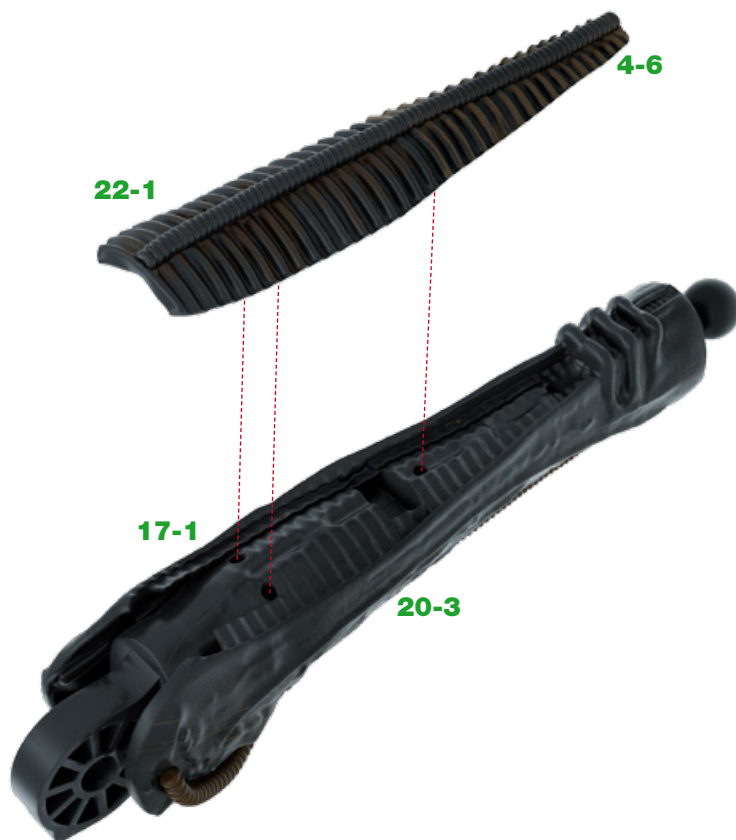
5 Halten Sie die Teile fest zusammen und befestigen Sie die Baugruppe, indem Sie zehn Schrauben **23-5** in die markierten Löcher auf den Teilen **15-1**, **16-1**, **20-3** und **21-1** einführen. ◀



6 Nehmen Sie die Wadenhaut **14-1** wieder zur Hand und legen Sie sie über das gesamte rechte Schienbein, wie in der Abbildung gezeigt. ◀

6

7 Drehen Sie jetzt die Baugruppe des rechten Schienbeins wie in der Abbildung gezeigt um. Stecken Sie den Wadenschutz **22-1** und **4-6**, der in Bauphase 22 vorbereitet wurde, in die Öffnungen, die auf den rechten Schienbeinteilen **17-1** und **20-3** markiert sind. ▶



7

RIPPEN DER RECHTEN SEITE UND RECHTES BEIN (III)

8 Drehen Sie jetzt die Baugruppe des rechten Schienbeins wie in der Abbildung gezeigt um. Stellen Sie sicher, dass die Laschen des Schlauchs der Wadenhaut **23-3** in die markierten Schlitzte auf der Wadenhaut **4-4** passen, bevor Sie ihn mit Klebstoff befestigen. ▶



BAUFORTSCHRITT



RIPPEN DER RECHTEN SEITE UND RECHTES BEIN (IV)

In dieser Bauphase setzen Sie den Zusammenbau des Xenomorphs mit einem weiteren Rippenteil und Schläuchen für das rechte Bein fort.



BAUTEILE

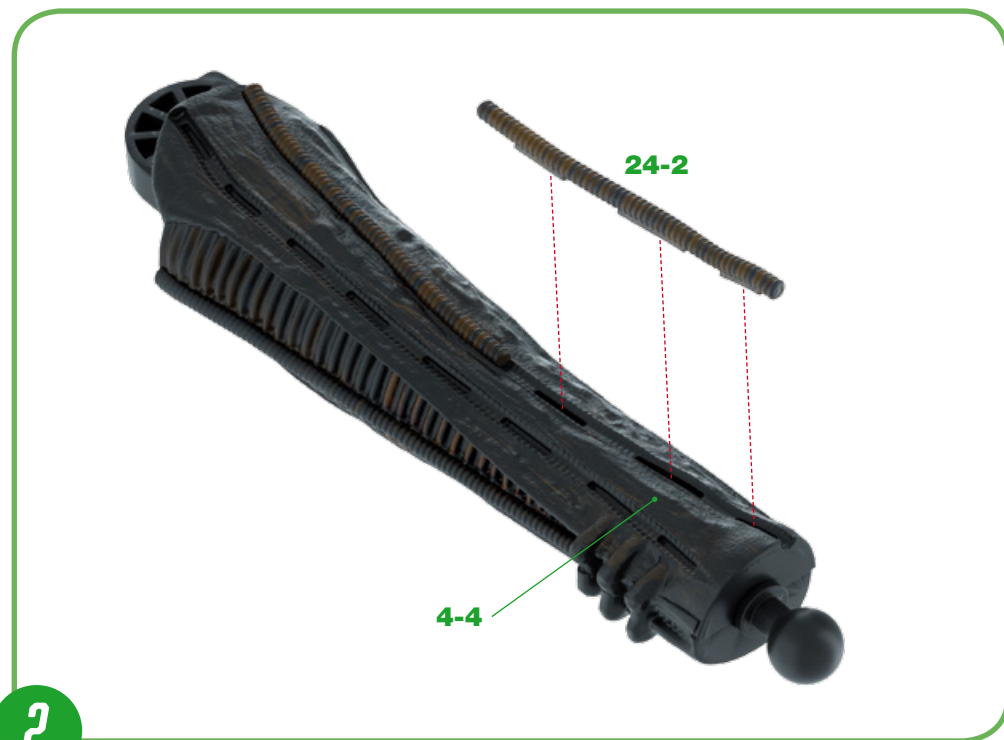
Ref.	Name	Menge	Ref.	Name	Menge
24-1	Rechte Rippe	1	24-4	Schlauch der rechten Wade	1
24-2	Schlauch der rechten Wade	1	24-5	Schraube 2,3 x 6 mm	2*
24-3	Schlauch der rechten Wade	1			

*Die für die einzelnen Bauphasen erforderlichen Schrauben liegen jeweils bei. Außerdem liegen zusätzliche Schrauben bei, die Sie im Falle eines Verlustes oder Bruchs verwenden können.

1 Nehmen Sie die in Bauphase 23 vorbereitete Halterung der Rippen **19-3** wieder zur Hand. Stecken Sie den Zapfen der rechten Rippe **24-1** in die Öffnung, die in der Halterung **19-3** in der Nähe der rechten Rippe **22-2** markiert ist. Befestigen Sie die Teile mit einer Schraube **24-5**.



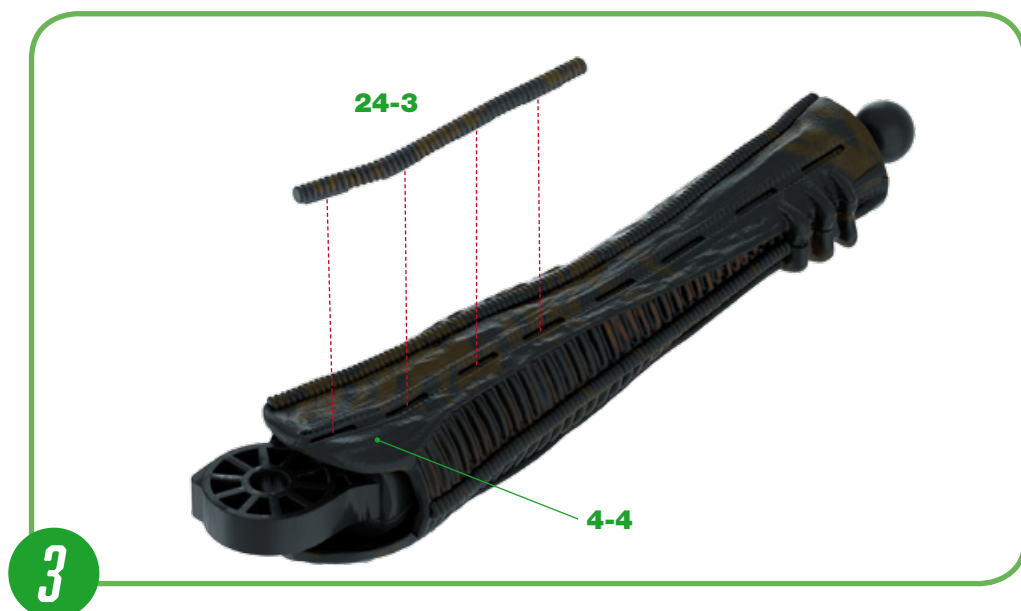
1



2 Nehmen Sie jetzt das in Bauphase 23 vorbereitete rechte Bein zur Hand. Stellen Sie sicher, dass die Laschen des Schlauchs der rechten Wade **24-2** (A3) in die markierten Schlitz auf der Wadenhaut **4-4** passen, bevor Sie sie mit einem Klebstoffpunkt befestigen. ◀

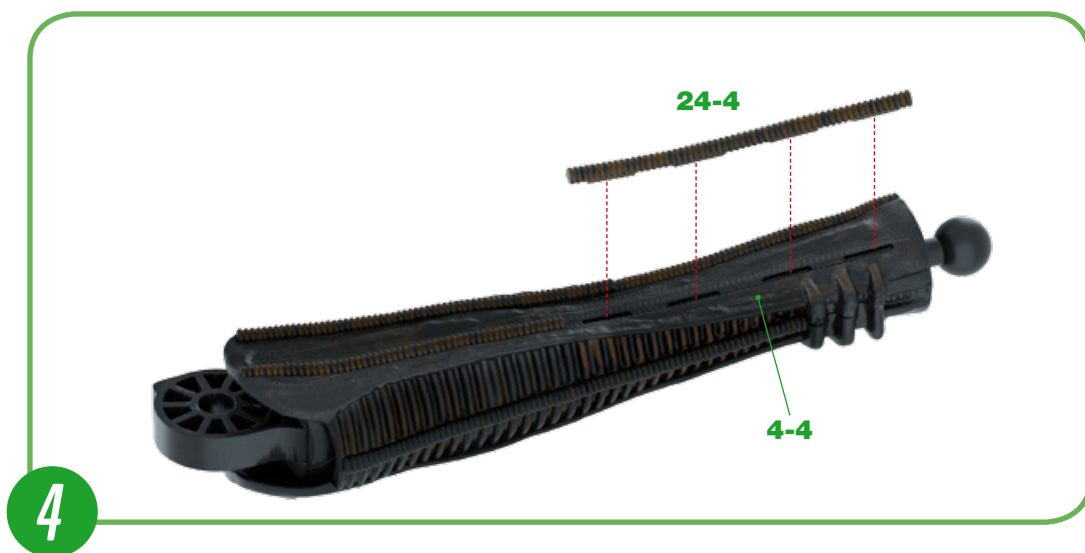
2

RIPPEN DER RECHTEN SEITE UND RECHTES BEIN (IV)



3 Auf die gleiche Weise befestigen Sie den rechten Wadenschlauch **24-3** (A4) in den Schlitz, die auf der rechten Wadenhaut **4-4** markiert sind. ◀

4 Kleben Sie schließlich den rechten Schlauch der Wade **24-4** (A5) in die letzten frei gebliebenen Schlitz der Wadenhaut **4-4**. ▶



BAUFORTSCHRITT



RIPPEN DER RECHTEN SEITE UND RECHTER OBERSCHENKEL (I)

In dieser Bauphase erhalten Sie ein weiteres Rippenteil für den Xenomorph und beginnen mit dem Zusammenbau des rechten Oberschenkels.



BAUTEILE

Ref.	Name	Menge	Ref.	Name	Menge
25-1	Rechte Rippe	1	25-4	Verbindungsstück	1
25-2	Rechte Rippe	1	25-5	Schraube 2,3 x 6 mm	2*
25-3	Rechter Oberschenkel	1	25-6	Schraube 2,3 x 4 mm	3*

*Die für die einzelnen Bauphasen erforderlichen Schrauben liegen jeweils bei. Außerdem liegen zusätzliche Schrauben bei, die Sie im Falle eines Verlustes oder Bruchs verwenden können.



1 Stecken Sie den Zapfen der rechten Rippe **25-2** in das mittlere Loch der rechten Rippe **25-1**. Befestigen Sie die Baugruppe mit einer Schraube **25-6**, die in das erste Loch eingeführt wird. ◀

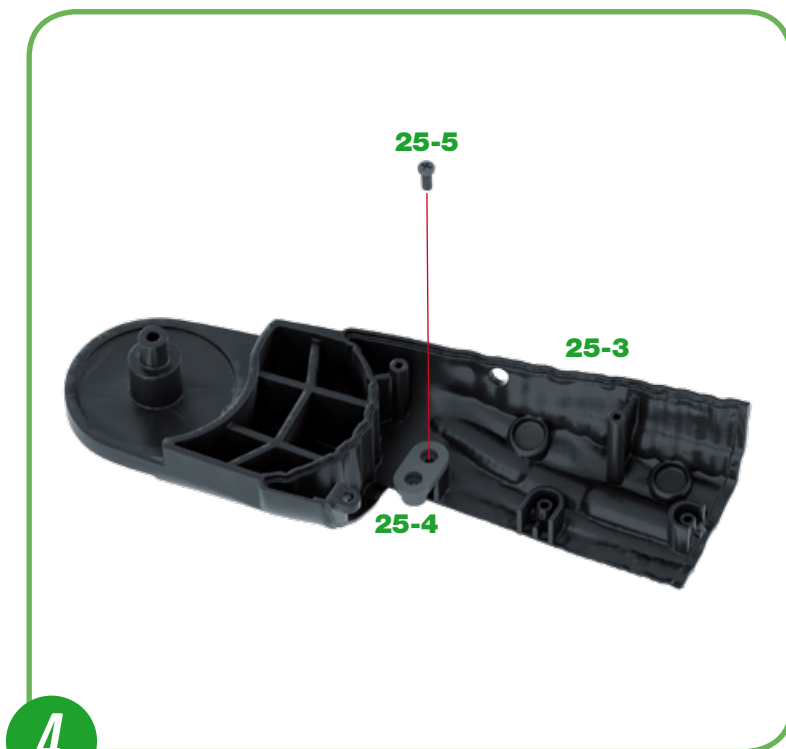
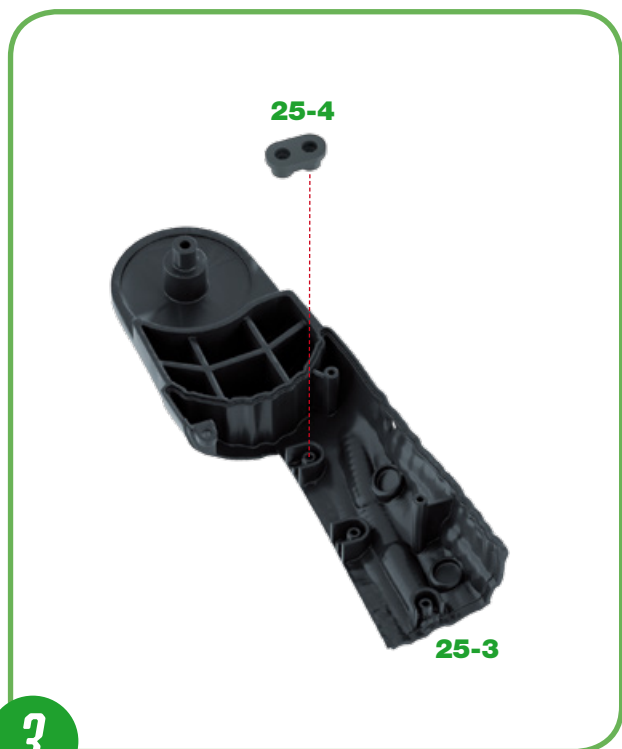
1



2 Nehmen Sie jetzt die in Bauphase 24 vorbereitete Halterung der Rippen **19-3** und stecken Sie die rechte Rippe **25-2** in das Loch, das neben der rechten Rippe **23-1** markiert ist. ▶

2

RIPPEN DER RECHTEN SEITE UND RECHTER OBERSCHENKEL (I)



3 Stecken Sie das Verbindungsstück **25-4** auf den markierten Zapfen im inneren Teil des rechten Oberschenkels **25-3** und achten Sie darauf, dass die freie Öffnung des Verbindungsstücks **25-4** außerhalb des rechten Oberschenkels **25-3** liegt. ▲

4 Befestigen Sie das Verbindungsstück **25-4** mit einer Schraube **25-5** am rechten Oberschenkel **25-3**. ▲

BAUFORTSCHRITT



RIPPEN DER RECHTEN SEITE UND RECHTER OBERSCHENKEL (II)

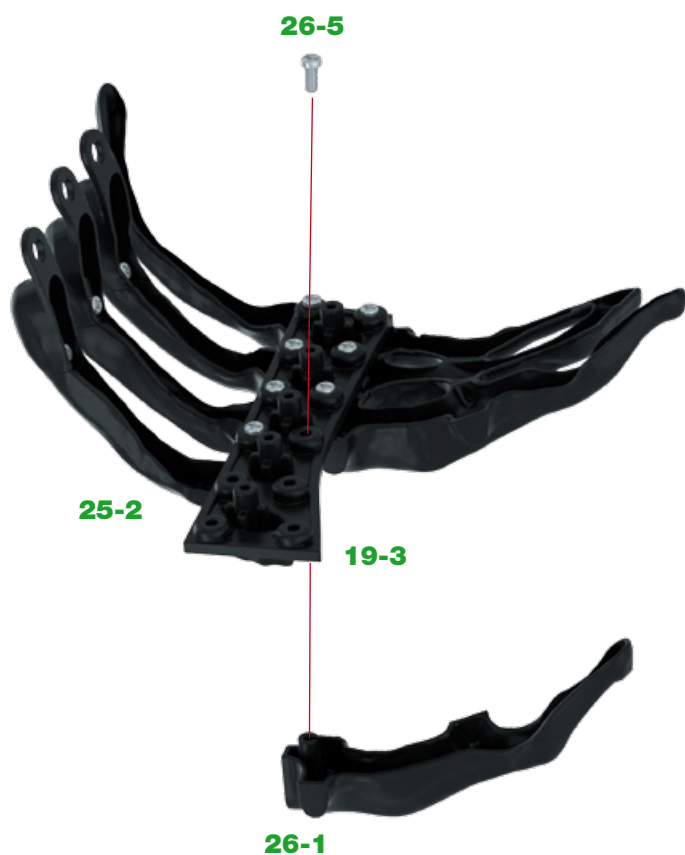
In dieser Bauphase setzen Sie den Zusammenbau der rechten Rippen und des rechten Oberschenkels des Xenomorphs fort.



BAUTEILE

Ref.	Name	Menge	Ref.	Name	Menge
26-1	Rechte Rippe	1	26-4	Schraube 2,3 x 6 mm	4*
26-2	Rechter Oberschenkel	1	26-5	Schraube 2,3 x 6 mm	2*
26-3	Verbindungsstück	1			

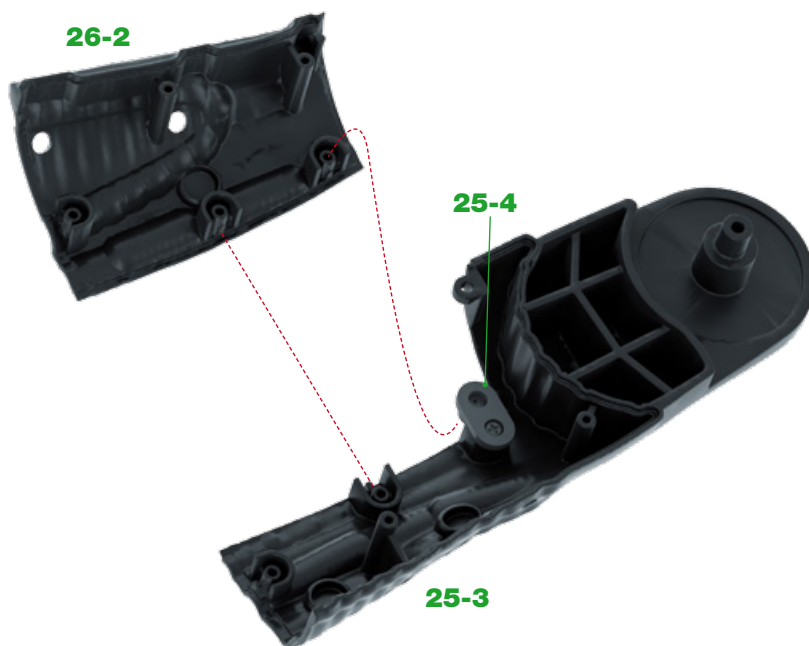
*Die für die einzelnen Bauphasen erforderlichen Schrauben liegen jeweils bei. Außerdem liegen zusätzliche Schrauben bei, die Sie im Falle eines Verlustes oder Bruchs verwenden können.



1 Nehmen Sie die in Bauphase 25 vorbereitete Halterung der Rippen **19-3** wieder zur Hand. Führen Sie den Zapfen der rechten Rippe **26-1** in die Öffnung der Halterung **19-3** ein, die sich gegenüber der rechten Rippe **25-2** befindet. Befestigen Sie die Teile mit einer Schraube **26-5**. ◀

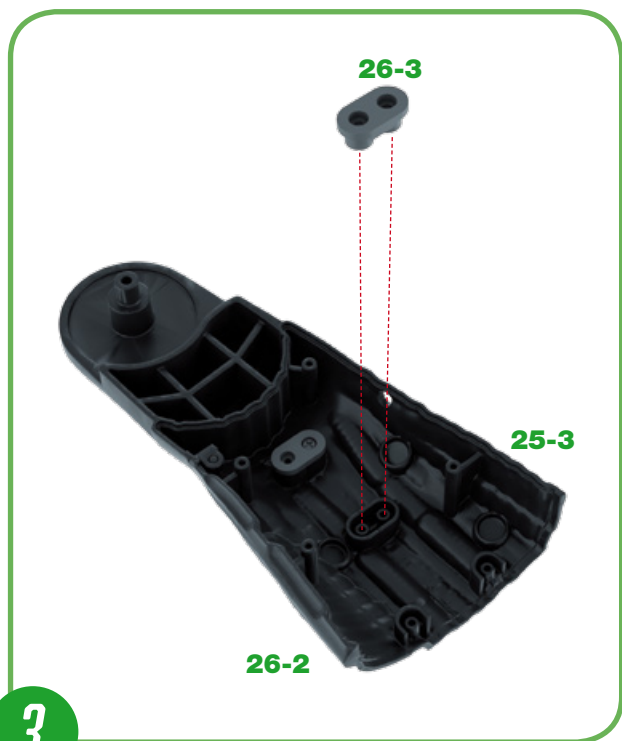
1

2 Nehmen Sie den rechten Oberschenkel **25-3**, der in Bauphase 25 vorbereitet wurde. Stecken Sie die beiden Zapfen des rechten Oberschenkels **26-2** in das freie Loch des Verbindungsstücks **25-4** und in das Loch des rechten Oberschenkels **25-3** (siehe Abbildung). ▶



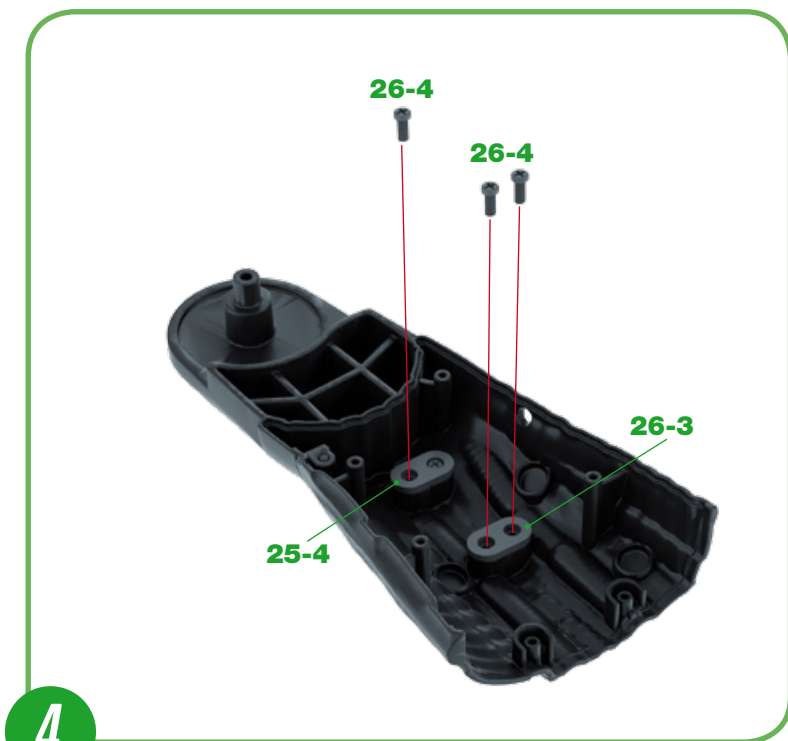
2

RIPPEN DER RECHTEN SEITE UND RECHTER OBERSCHENKEL (II)



3

3 Stecken Sie das Verbindungsstück **26-3** an der markierten Stelle in den rechten Oberschenkel **25-3** und **26-2**. ▲



4

4 Verwenden Sie drei Schrauben **26-4**, um die Verbindungsstücke **25-4** und **26-3** am rechten Oberschenkel zu befestigen. ▲

BAUFORTSCHRITT



RIPPEN DER RECHTEN SEITE UND RECHTER OBERSCHENKEL (III)

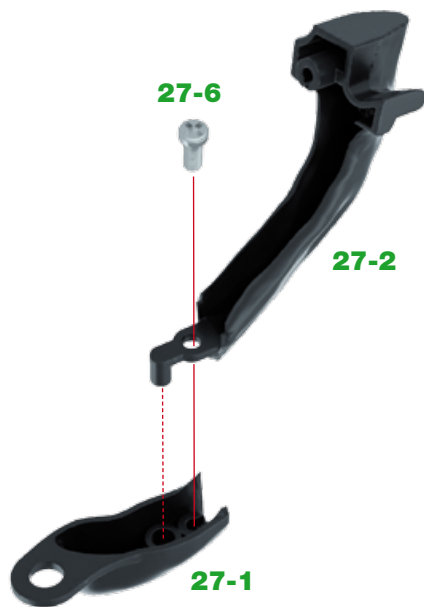
In dieser Bauphase setzen Sie den Zusammenbau der rechten Rippen und des rechten Oberschenkels des Xenomorphs fort.



BAUTEILE

Ref.	Name	Menge	Ref.	Name	Menge
27-1	Rechte Rippe	1	27-4	Verbindungsstücke	2
27-2	Rechte Rippe	1	27-5	Schraube 2,3 x 6 mm	3*
27-3	Rechter Oberschenkel	1	27-6	Schraube 2,3 x 4 mm	3*

*Die für die einzelnen Bauphasen erforderlichen Schrauben liegen jeweils bei. Außerdem liegen zusätzliche Schrauben bei, die Sie im Falle eines Verlustes oder Bruchs verwenden können.



1 Führen Sie den Zapfen der rechten Rippe **27-2** in das mittlere Loch im inneren Teil der rechten Rippe **27-1** ein. Befestigen Sie die Teile mit einer Schraube **27-6**. ◀

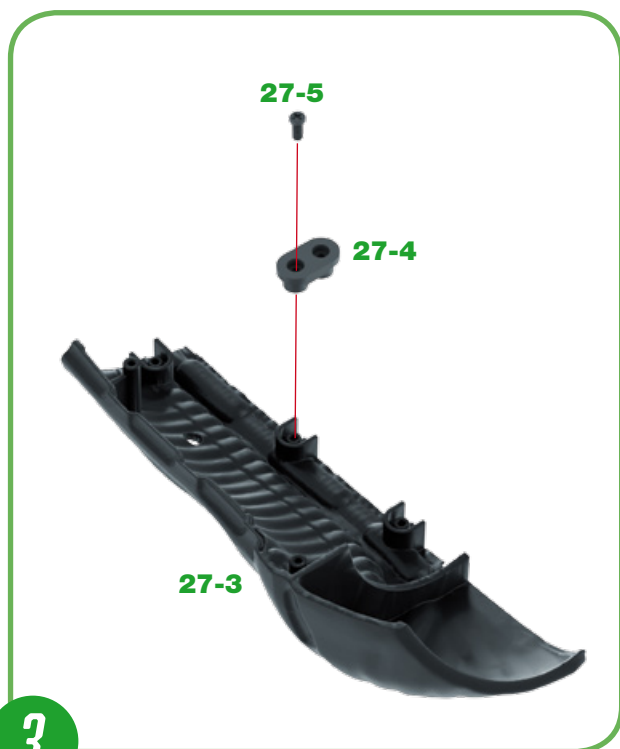
1

2 Nehmen Sie die in Bauphase 26 vorbereitete Baugruppe für die Halterung der rechten Rippe **19-3** wieder zur Hand. Stecken Sie Rippe **27-2** in die Öffnung neben der Rippe **25-2**. Befestigen Sie die Teile mit einer Schraube **27-6**. ▶



2

RIPPEN DER RECHTEN SEITE UND RECHTER OBERSCHENKEL (III)



3 Stecken Sie einen der Zapfen des Verbindungsstücks **27-4** auf den seitlichen Zapfen, der auf dem rechten Oberschenkel **27-3** markiert ist. Stellen Sie sicher, dass sich die freie Öffnung des Verbindungsstücks an der Außenseite des rechten Oberschenkels **27-3** befindet und befestigen Sie die Baugruppe mit einer Schraube **27-5**.▲



4 Gehen Sie ebenso vor, um das zweite Verbindungsstück **27-4** auf dem markierten Zapfen am rechten Oberschenkel **27-3** anzubringen. Befestigen Sie die Baugruppe mit einer Schraube **27-5**.▲

BAUFORTSCHRITT



RIPPEN DER RECHTEN SEITE UND RECHTER OBERSCHENKEL (IV)

In dieser Bauphase setzen Sie den Zusammenbau der Teile fort, die die Rippen und den Oberschenkel der rechten Seite des Xenomorphs bilden.



BAUTEILE

Ref.	Name	Menge	Ref.	Name	Menge
28-1	Rechte Rippe	1	28-4	Schraube 2,3 x 6 mm	7*
28-2	Rechter Oberschenkel	1	28-5	Schraube 2,3 x 6 mm	2*
28-3	Verbindungsstücke	2			

*Die für die einzelnen Bauphasen erforderlichen Schrauben liegen jeweils bei. Außerdem liegen zusätzliche Schrauben bei, die Sie im Falle eines Verlustes oder Bruchs verwenden können.

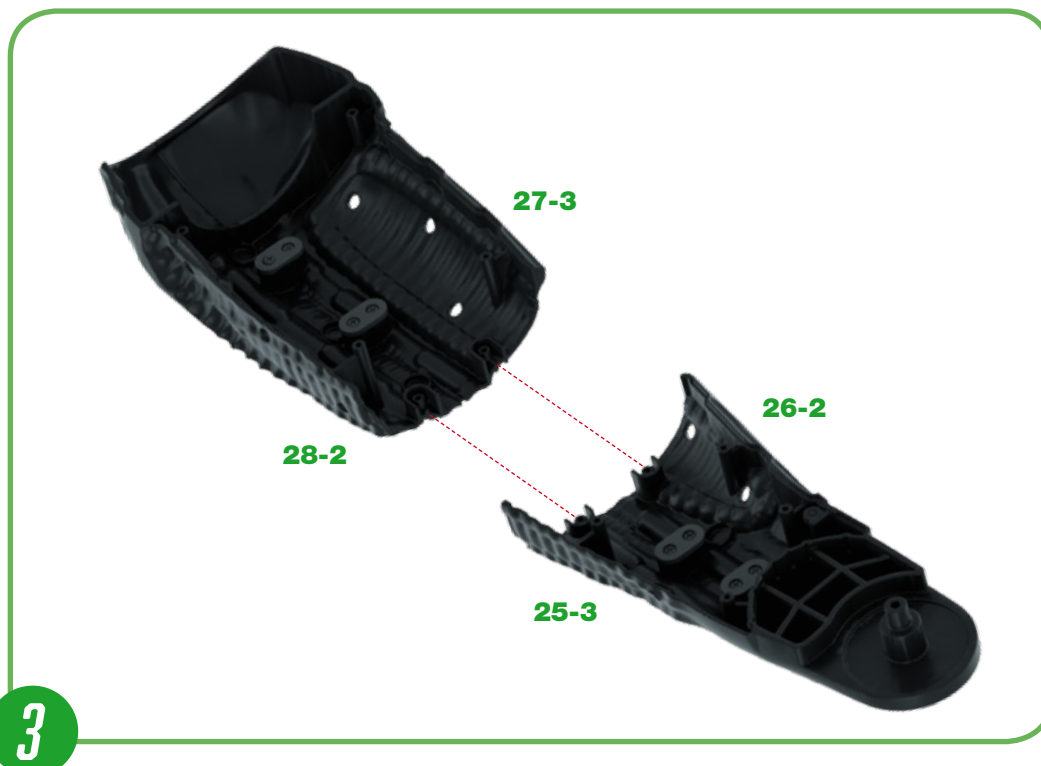
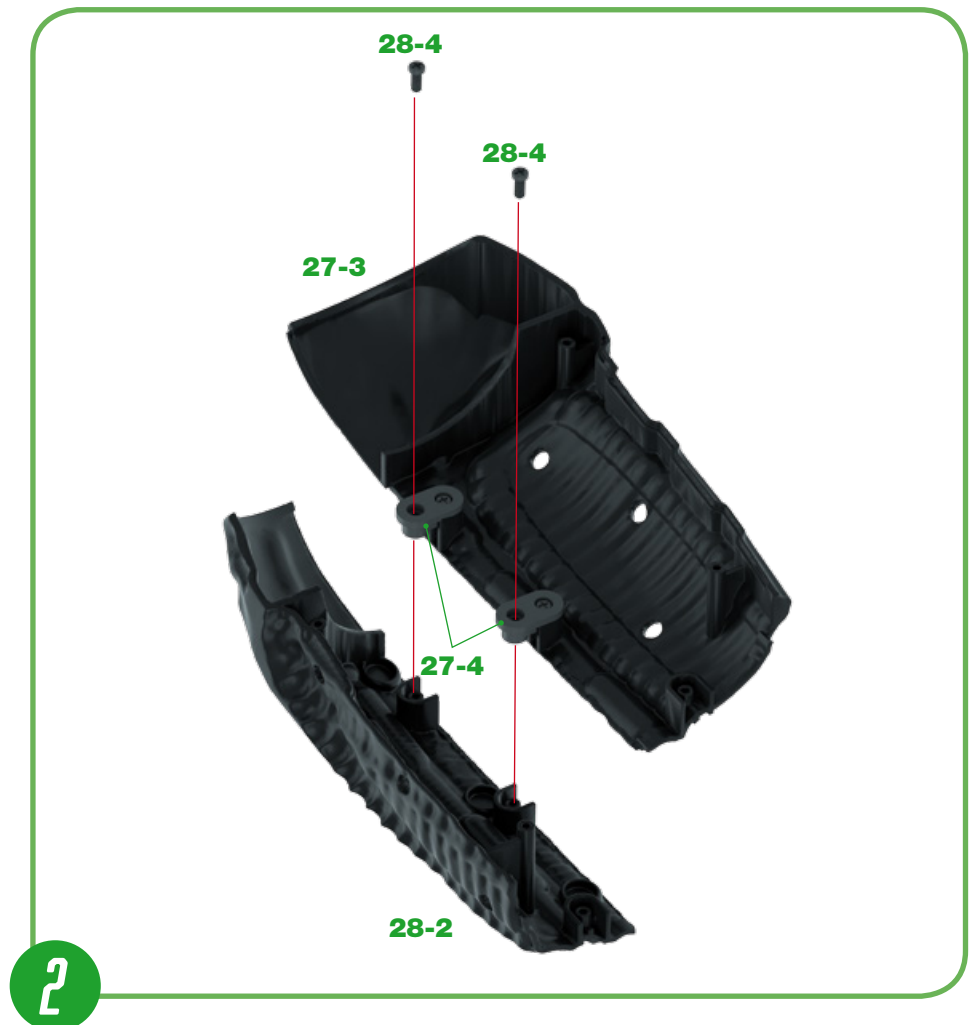


7

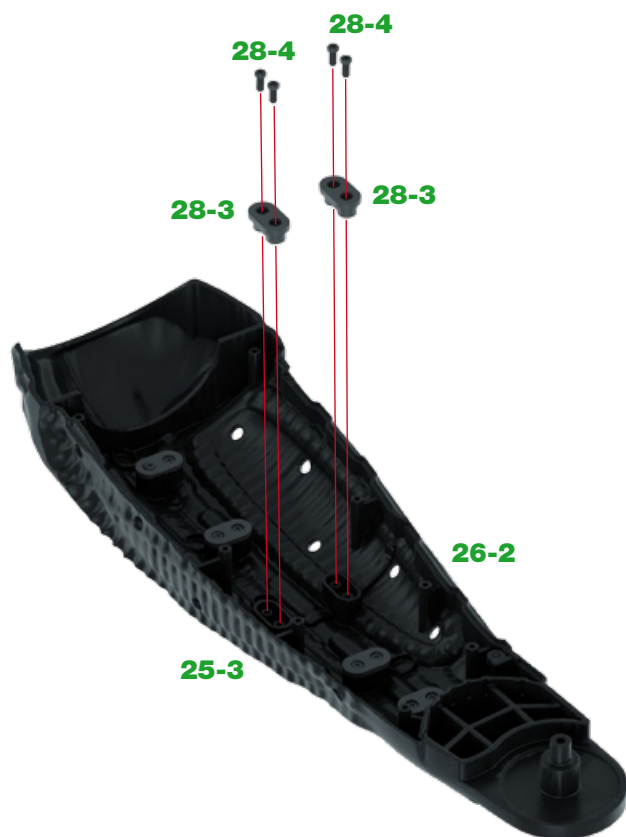
1 Nehmen Sie die in Bauphase 27 vorbereitete Baugruppe für die Halterung der rechten Rippe **19-3** wieder zur Hand. Stecken Sie den Zapfen der rechten Seite **28-1** in die markierte Öffnung in der Halterung **19-3** gegenüber der rechten Rippe **27-2**. Befestigen Sie die Teile mit einer Schraube **28-5**. ▲

RIPPEN DER RECHTEN SEITE UND RECHTER OBERSCHENKEL (IV)

2 Nehmen Sie jetzt den in Bauphase 27 vorbereiteten Oberschenkel **27-3** zur Hand. Stecken Sie die am rechten Oberschenkel **28-2** markierten seitlichen Zapfen in die frei gebliebenen Löcher der Verbindungsstücke **27-4**. Befestigen Sie die Baugruppe mit zwei Schrauben **28-4**. ▶



3 Nehmen Sie den Teil des rechten Oberschenkels, der in Bauphase 26 vorbereitet wurde, wieder zur Hand. Richten Sie die Teile **25-3**, **26-2**, **27-3** und **28-2** wie in der Abbildung markiert aus. ◀



4 Stecken Sie die Verbindungsstücke **28-3** in die auf den rechten Oberschenkelteilen **25-3** und **26-2** markierten Öffnungen. Befestigen Sie die Teile mit vier Schrauben **28-4**. ◀

4

BAUFORTSCHRITT

