

# DIE LINKEN RIPPEN UND DER RECHTE OBERSCHENKEL (VI)

In dieser Bauphase setzen Sie den Zusammenbau der linken Rippen und des rechten Oberschenkels des Xenomorphs fort.



## BAUTEILE

Ref	Name	Menge	Ref	Name	Menge
37-1	Linke Rippe	1	37-4	Schlauch des rechten Oberschenkels	1
37-2	Linke Rippe	1	37-5	Magnete	4
37-3	Schlauch des rechten Oberschenkels	1	37-6	Schraube 2,3 x 4 mm	3*

\*Die für die einzelnen Bauphasen erforderlichen Schrauben liegen jeweils bei. Außerdem liegen zusätzliche Schrauben bei, die Sie im Falle eines Verlustes oder Bruchs verwenden können.



**1** Stecken Sie den Zapfen der linken Rippe **37-2** in das innere Loch der linken Rippe **37-1** und befestigen Sie das Ganze mit einer Schraube **37-6**. ◀

**2** Nehmen Sie die gesamte Halterung der linken Rippen **32-3** wieder zur Hand. Stecken Sie die linke Rippe **37-2** in die Öffnung neben der Rippe **35-3**. Befestigen Sie die Teile mit einer Schraube **37-6**. ▶



## DIE LINKEN RIPPEN UND DER RECHTE OBERSCHENKEL (VI)

**3** Stecken Sie die Laschen des Schlauchs des rechten Oberschenkels **37-3** (D1) auf die rechte Oberschenkelhaut **36-2**, die Sie in Bauphase 36 erhalten haben. Kleben Sie die Teile zusammen, nachdem Sie sichergestellt haben, dass sie richtig zusammenpassen. ▶



**4** Stecken Sie nun den Schlauch **37-4** (D2) auf die Haut des rechten Oberschenkels **36-2** hinter den Schlauch **37-3**. Befestigen Sie die Teile mit einem Klebstoffpunkt, nachdem Sie sichergestellt haben, dass sie richtig zusammenpassen. ◀



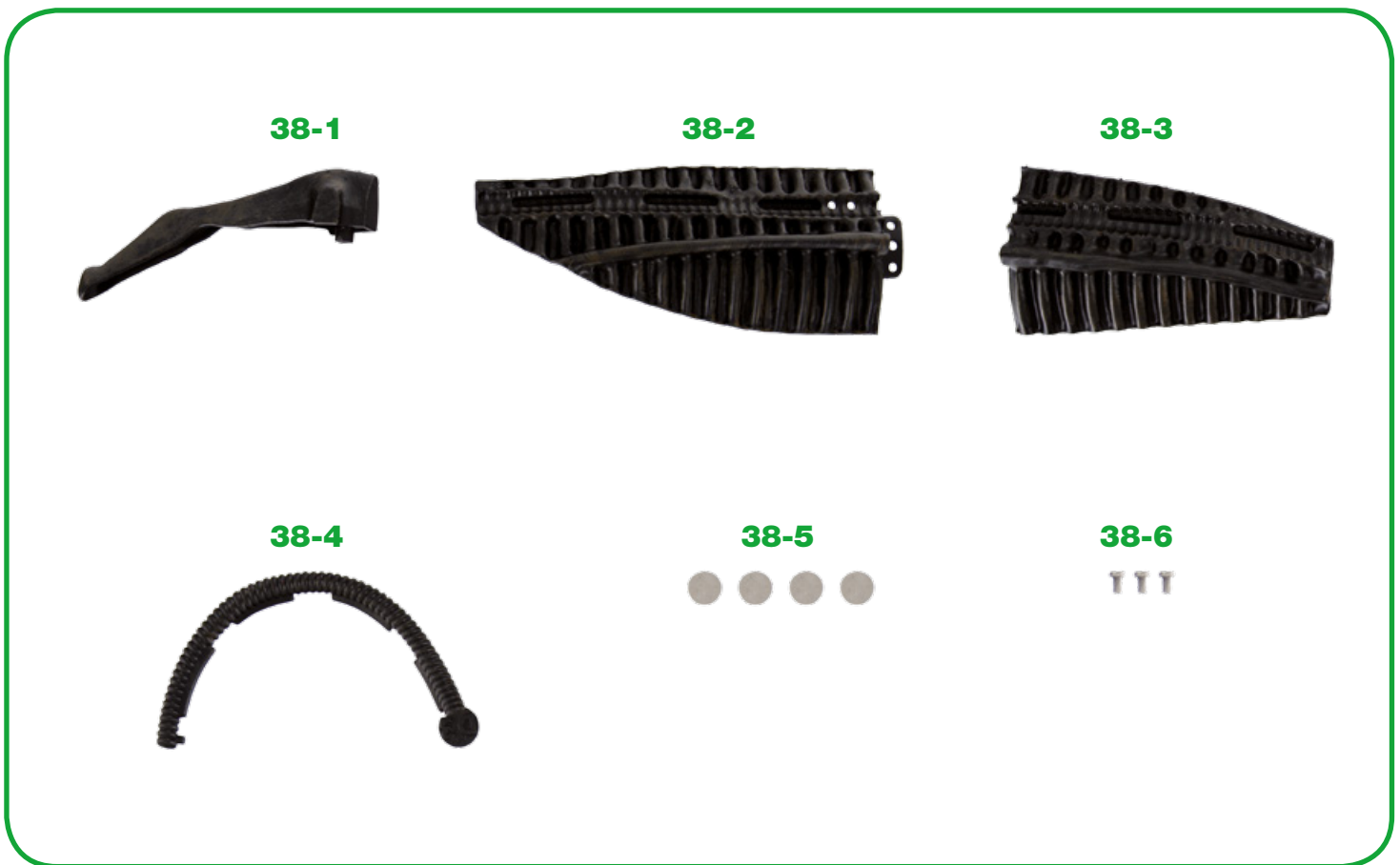
**5** Drehen Sie die Haut des rechten Oberschenkels **36-2** um und kleben Sie die Magnete **37-5** in die markierten kreisförmigen Vertiefungen. Bei der Platzierung der Magnete **37-5** müssen Sie keine bestimmte Ausrichtung beachten. ◀

## BAUFORTSCHRITT



# DIE LINKEN RIPPEN UND DER RECHTE OBERSCHENKEL (VII)

In dieser Bauphase setzen Sie den Zusammenbau der linken Rippen fort und montieren den rechten Oberschenkelknochen und die Haut des rechten Oberschenkels.



## BAUTEILE

Ref	Name	Menge	Ref	Name	Menge
38-1	Linke Rippe	1	38-4	Schlauch des rechten Oberschenkels	1
38-2	Haut des rechten Oberschenkels	1	38-5	Magnete	4
38-3	Haut des rechten Oberschenkels	1	38-6	Schraube 2,3 x 4 mm	3*

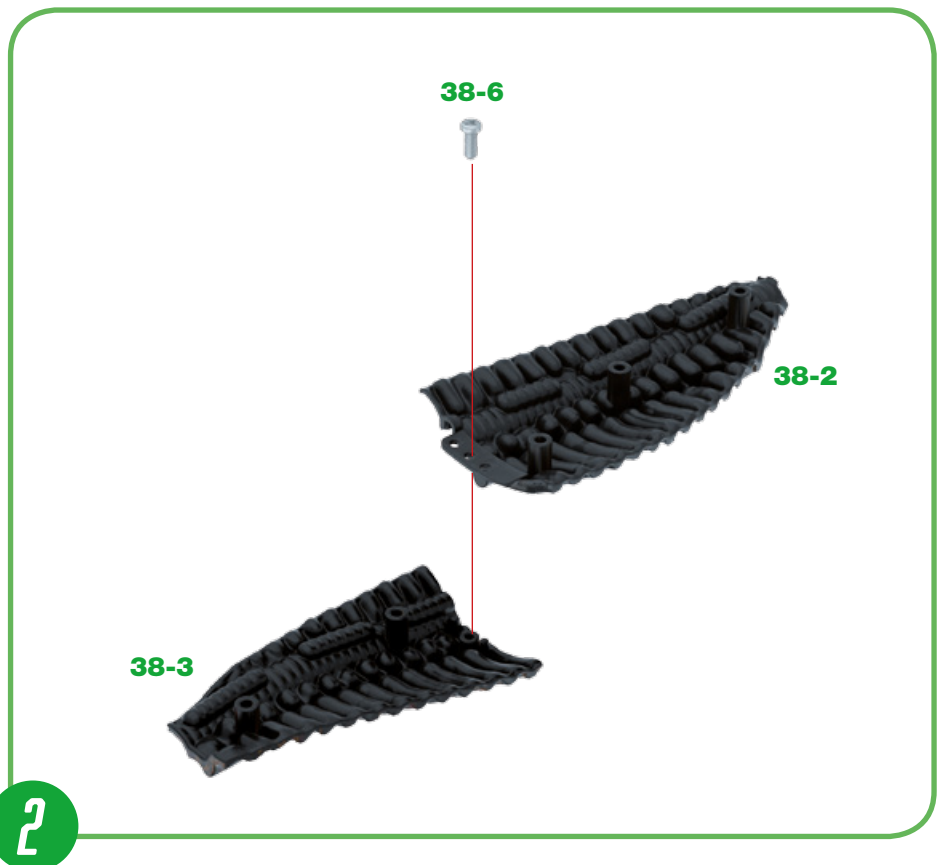
\*Die für die einzelnen Bauphasen erforderlichen Schrauben liegen jeweils bei. Außerdem liegen zusätzliche Schrauben bei, die Sie im Falle eines Verlustes oder Bruchs verwenden können.



**1** Nehmen Sie die in Bauphase 37 vorbereitete Halterung **32-3** wieder zur Hand und stecken Sie den Zapfen der linken Rippe **38-1** in die Öffnung neben der linken Rippe **36-1**. Befestigen Sie die Teile mit einer Schraube **38-6**. ◀

1

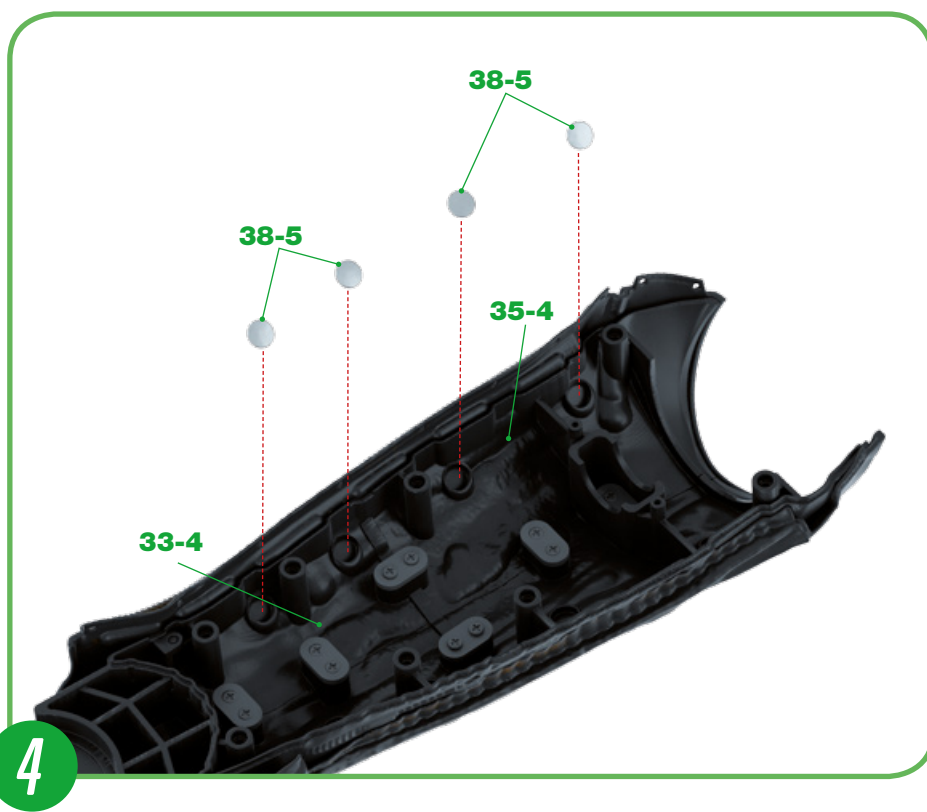
**2** Stecken Sie die Lasche der Haut des rechten Oberschenkels **38-2** auf den seitlichen Zapfen der Haut des rechten Oberschenkels **38-3**. Befestigen Sie das Ganze mit einer Schraube **38-6**. ▶



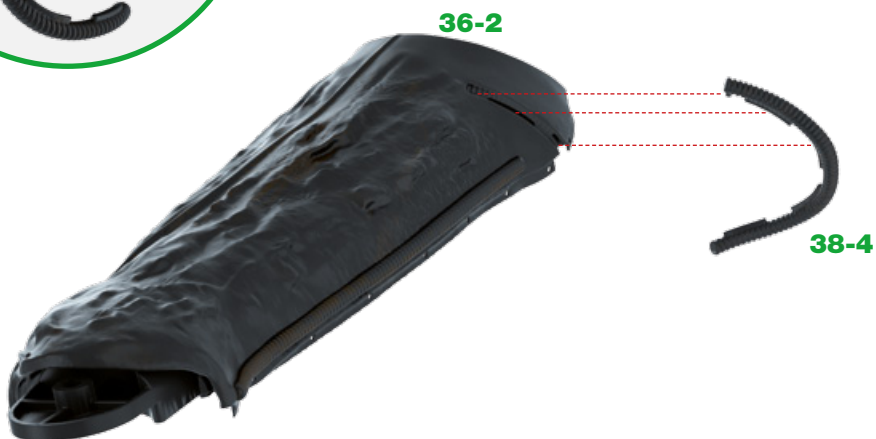
2

## DIE LINKEN RIPPEN UND DER RECHTE OBERSCHENKEL (VII)

**3** Nehmen Sie die Haut des rechten Oberschenkels **36-2**, die in Bauphase 37 vorbereitet wurde, sowie den gesamten rechten Oberschenkel (**32-4**, **33-4**, **34-3** und **35-4**), der in Bauphase 35 vorbereitet wurde, wieder zur Hand. Stecken Sie den rechten Oberschenkelknochen in den inneren Teil der Haut des Oberschenkels **36-2**, der auf dem Bild markiert ist. ▶



**4** Platzieren Sie die vier Magnete **38-5** in den kreisförmigen Vertiefungen, die auf den Teilen **33-4** und **35-4** des rechten Oberschenkelknochens markiert sind. Bevor Sie jeden Magneten mit einem Klebstoffpunkt befestigen, stellen Sie sicher, dass sein Pol zum magnetischen Pol des darunter liegenden Magneten **36-3** zeigt. Nachdem Sie die Anziehungskraft der Magnetpole überprüft haben, kleben Sie jeden Magneten **38-5** fest. ◀



**5** Drehen Sie die rechte Oberschenkelbaugruppe **36-2** um und stecken Sie die Laschen und den Zapfen des Schlauchs **38-4** in die markierten Schlitz. Sehen Sie sich die Detailabbildung genau an, um die Teile richtig auszurichten. ◀

5

## BAUFORTSCHRITT





# DIE LINKEN RIPPEN UND DER RECHTE OBERSCHENKEL (VIII)

In dieser Bauphase fahren Sie mit dem Zusammenbau der linken Rippen und des rechten Oberschenkels fort.



## BAUTEILE

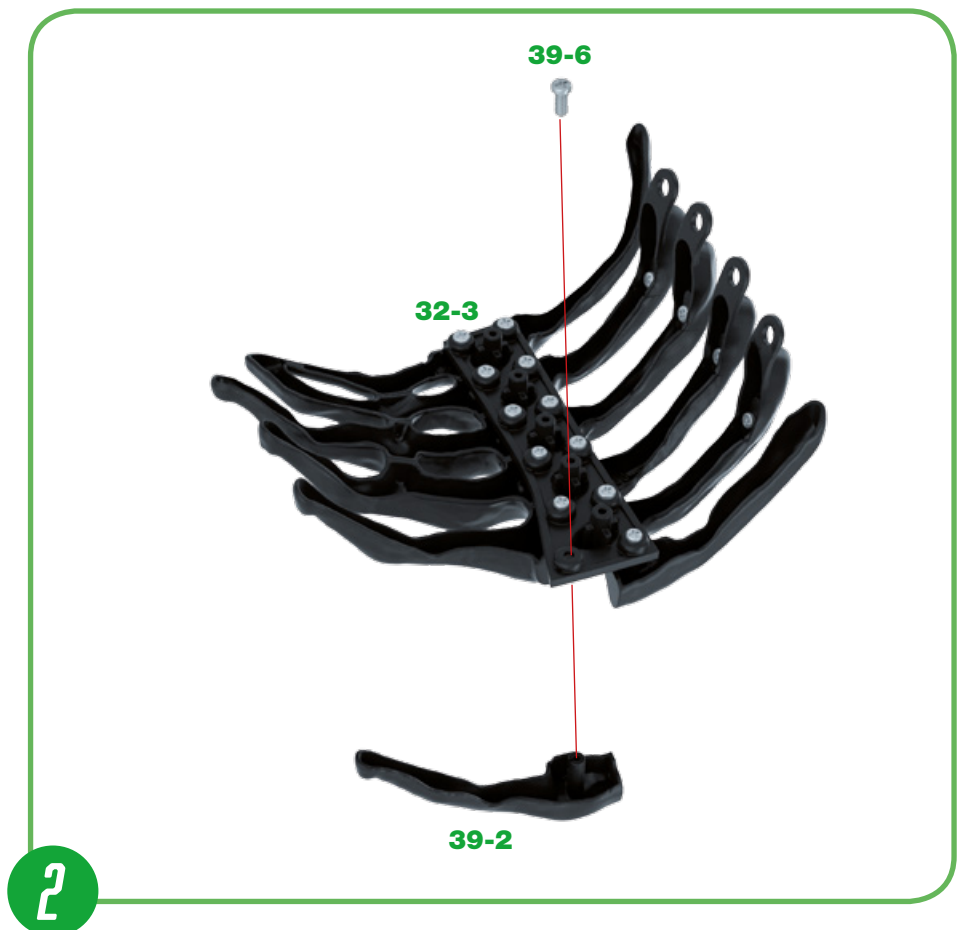
Ref	Name	Menge	Ref	Name	Menge
39-1	Linke Rippe	1	39-4	Schlauch des rechten Oberschenkels	1
39-2	Linke Rippe	1	39-5	Magnete	4
39-3	Schlauch des rechten Oberschenkels	1	39-6	Schraube 2,3 x 4 mm	3*

\*Die für die einzelnen Bauphasen erforderlichen Schrauben liegen jeweils bei. Außerdem liegen zusätzliche Schrauben bei, die Sie im Falle eines Verlustes oder Bruchs verwenden können.



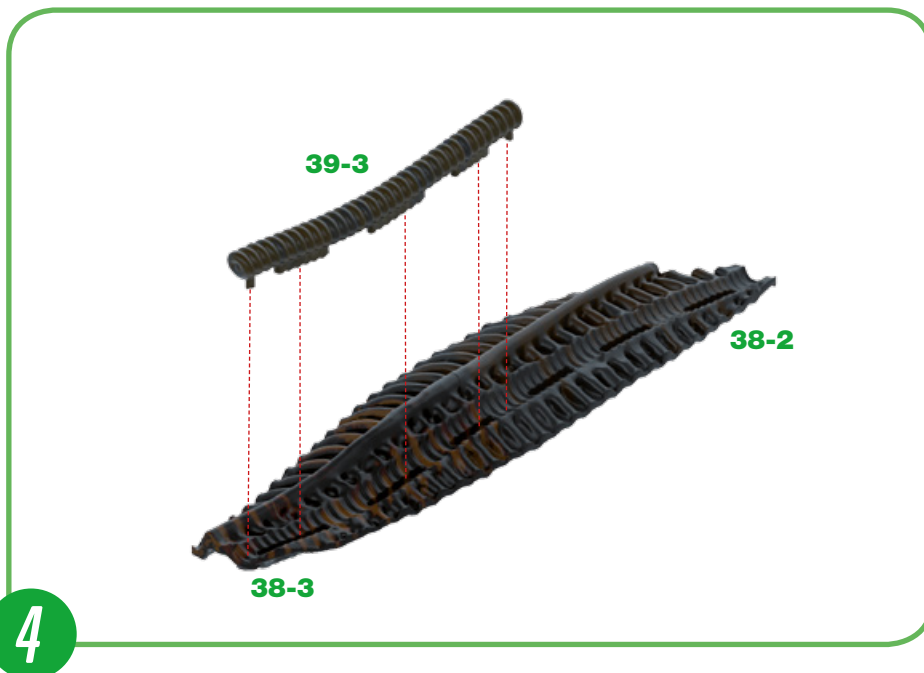
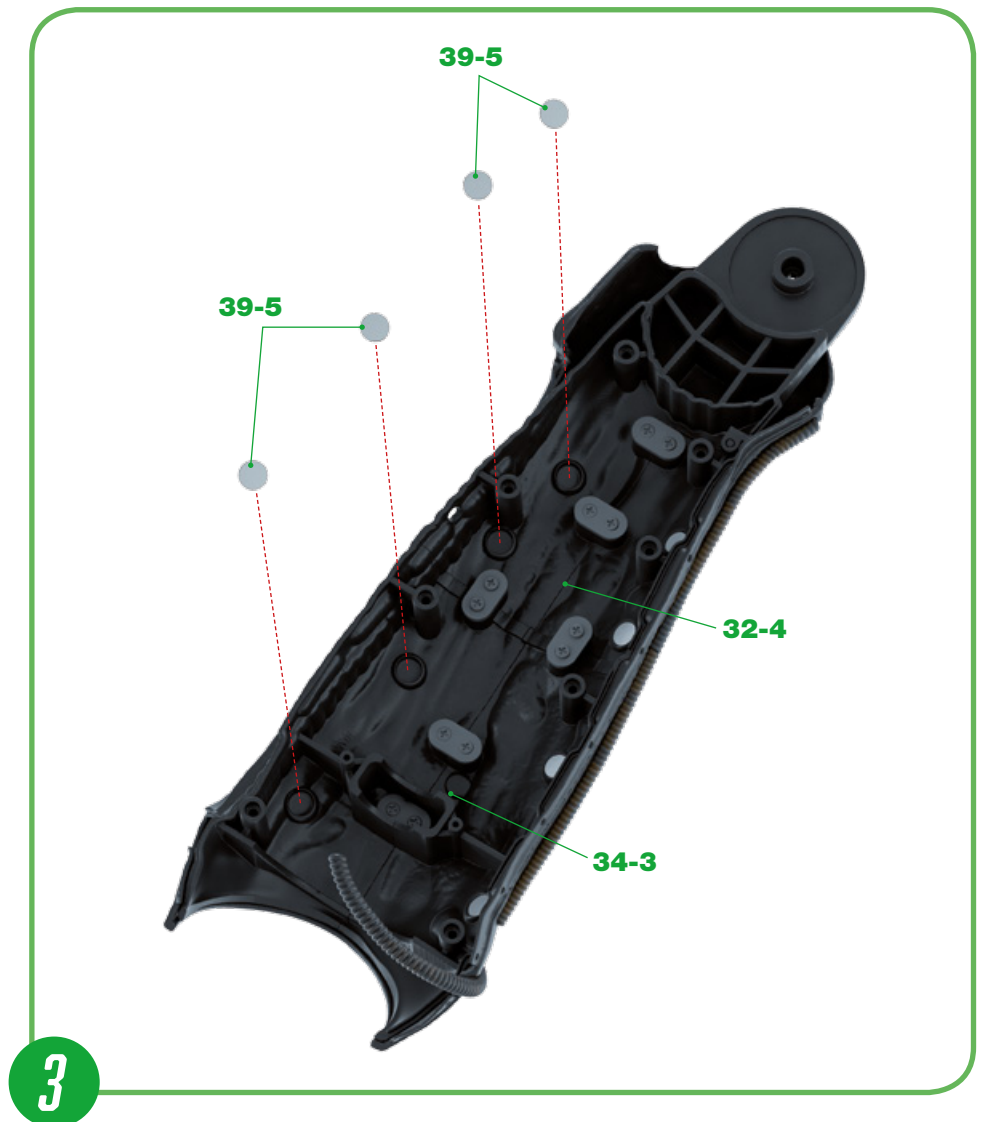
**1** Nehmen Sie die Halterung der linken Rippen **32-3** wieder zur Hand. Stecken Sie die linke Rippe **39-1** in die Öffnung neben der linken Rippe **37-2**. Befestigen Sie die Teile mit einer Schraube **39-6**. ◀

**2** Stecken Sie die Rippe **39-2** in die letzte freie Öffnung der Halterung **32-3** und befestigen Sie sie mit einer Schraube **39-6**. ▶

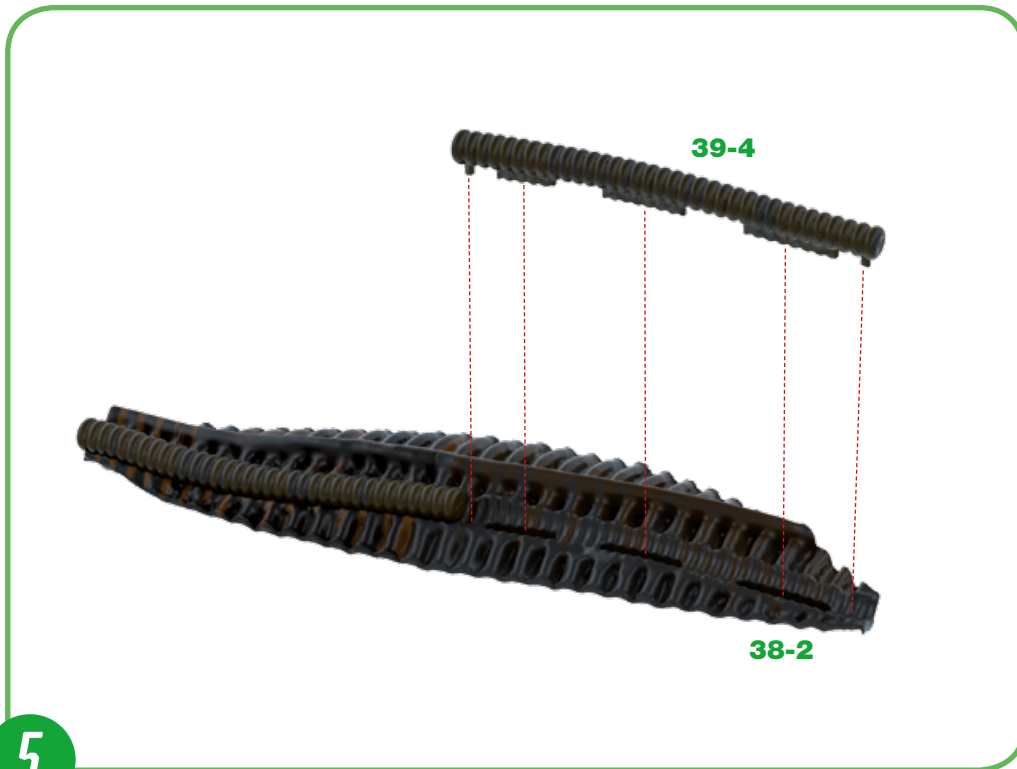


## DIE LINKEN RIPPEN UND DER RECHTE OBERSCHENKEL (VIII)

**3** Nehmen Sie den rechten Oberschenkelknochen und die Haut des rechten Oberschenkels wieder zur Hand, die in Bauphase 38 vorbereitet wurden. Platzieren Sie die vier Magnete **39-5** auf den kreisförmigen Vertiefungen, die auf den rechten Oberschenkelknochen **32-4** und **34-3** markiert sind. Bevor Sie jeden Magneten mit einem Klebstoffpunkt befestigen, stellen Sie sicher, dass sein Pol zum magnetischen Pol des darunter liegenden Magneten ausgerichtet ist. ▶



**4** Nehmen Sie die Haut des rechten Oberschenkels **38-2** und **38-3** wieder zur Hand, die in Bauphase 38 vorbereitet wurde. Stellen Sie sicher, dass der Schlauch **39-3** (D4) in die gezeigten Schlitze passt und befestigen Sie ihn mit einem Klebstoffpunkt. ◀



**5** Gehen Sie wie in Schritt 4 vor, um den Schlauch **39-4** (D5) an der Haut des rechten Oberschenkels **38-2** zu befestigen. ◀

**BAUFORTSCHRITT**



# DAS BECKEN (I)

In dieser Bauphase beginnen Sie mit dem Zusammenbau des Beckens des Xenomorphs.



## BAUTEILE

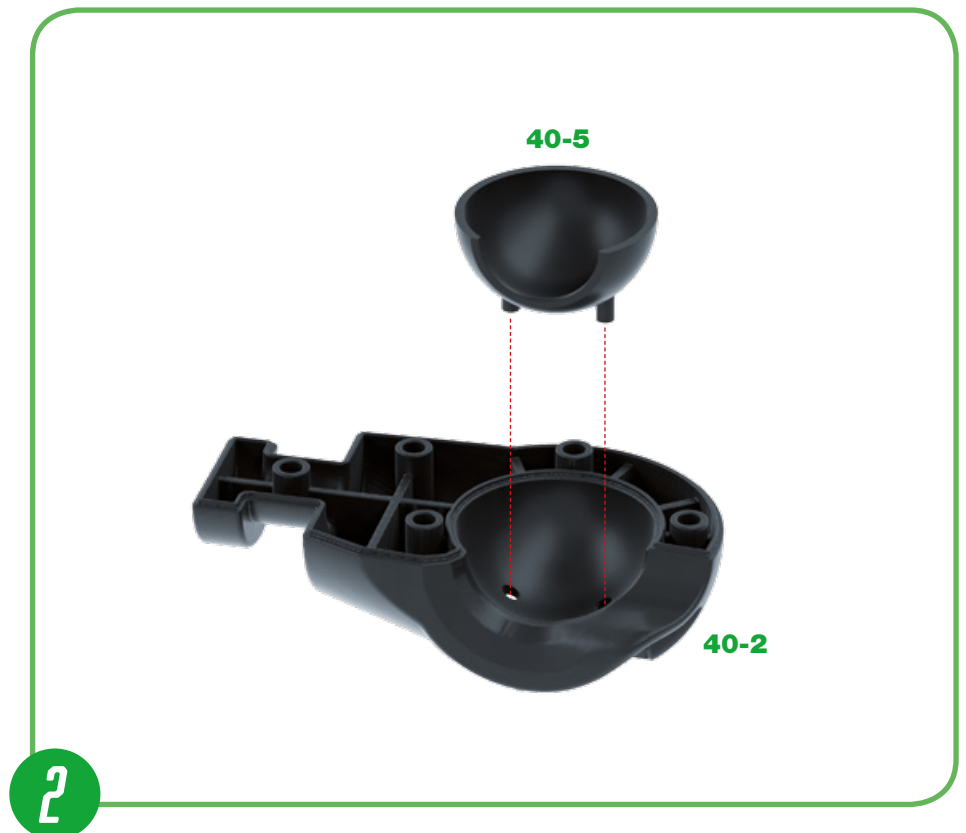
Ref	Name	Menge	Ref	Name	Menge
40-1	Verbindungsstück 1 des Beckens	1	40-5	Beckenschutz	2
40-2	Verbindungsstück 2 des Beckens	1	40-6	Schraube 2,3 x 6 mm	5*
40-3	Befestigungsteil	1	40-7	Schraube 3 x 22 mm	4*
40-4	Verbindungsstück 3 des Beckens	1	40-8	Muttern	4

\*Die für die einzelnen Bauphasen erforderlichen Schrauben liegen jeweils bei. Außerdem liegen zusätzliche Schrauben bei, die Sie im Falle eines Verlustes oder Bruchs verwenden können.

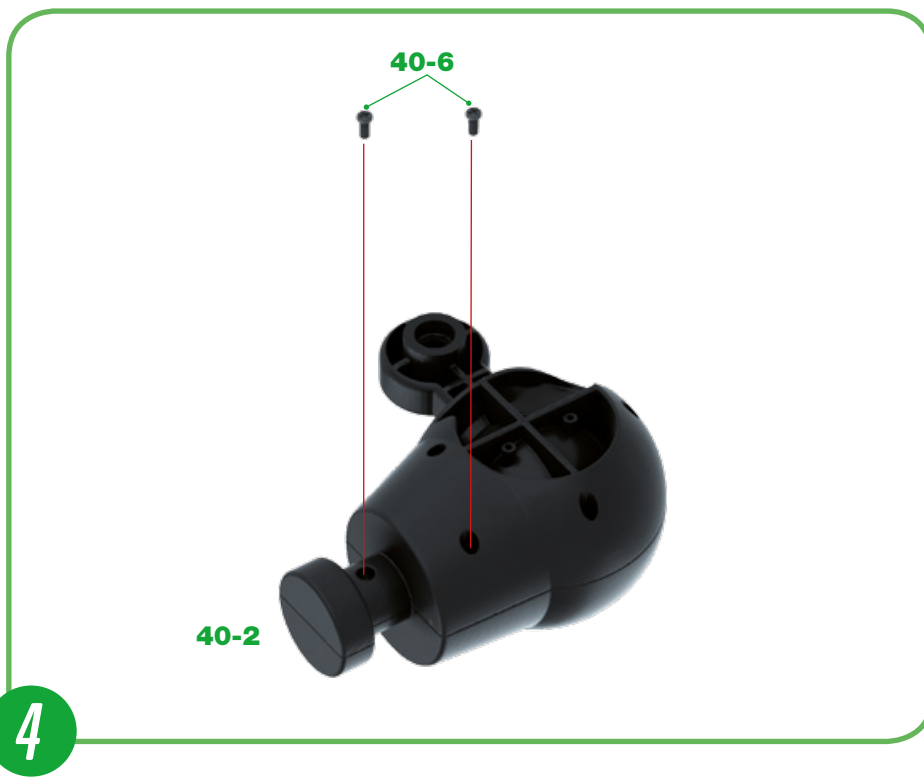
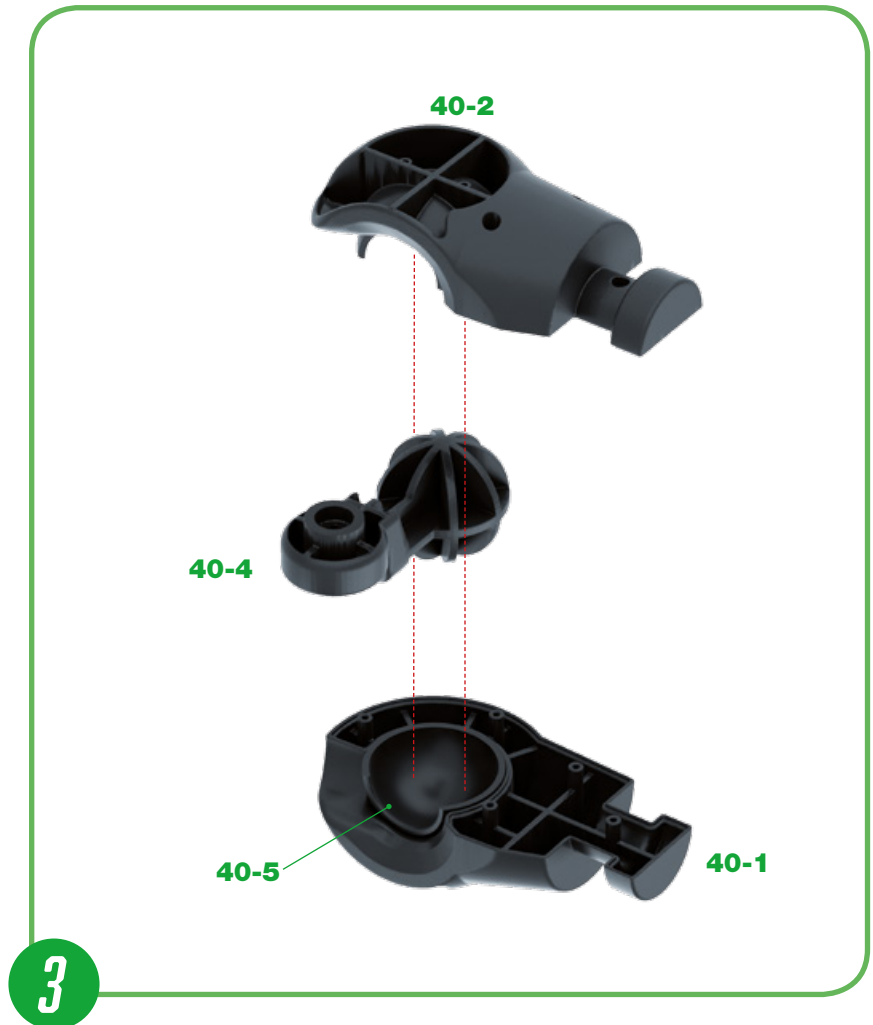


**1** Stecken Sie die Zapfen einer der Schutzvorrichtungen **40-5** in die Öffnungen des konkaven Teils des Verbindungsstücks 1 des Beckens **40-1**. ◀

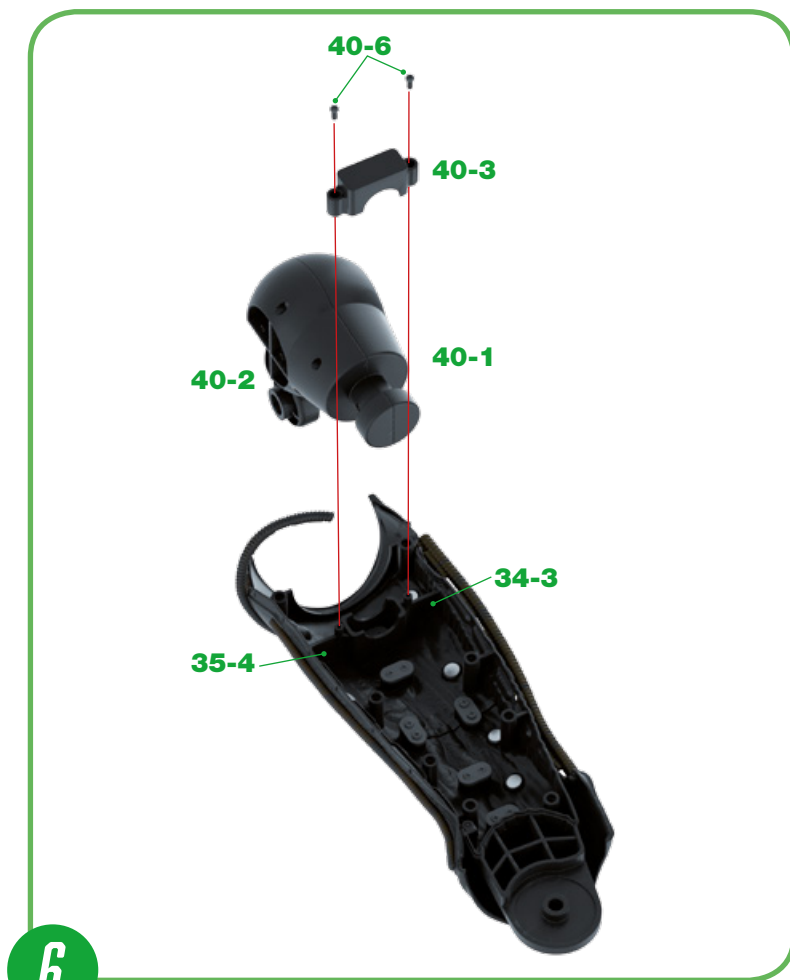
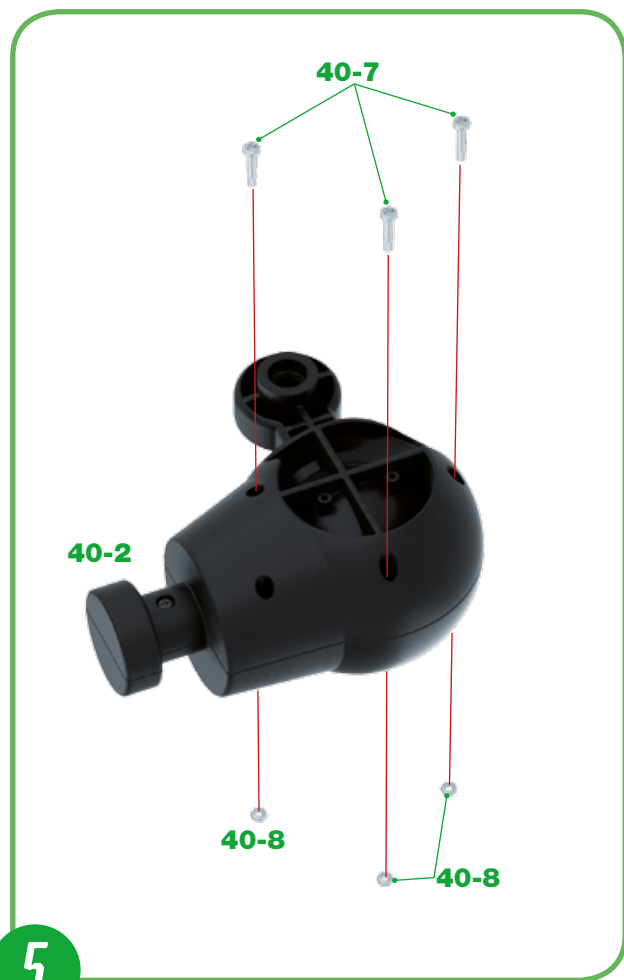
**2** Gehen Sie wie in Schritt 1 vor und setzen Sie die Zapfen des zweiten Beckenschutzes **40-5** in die Löcher des Verbindungsstücks 2 des Beckens **40-2** ein. ▶



**3** Setzen Sie das größere Ende des Verbindungsstücks 3 des Beckens **40-4** auf den Beckenschutz **40-5**, der an Verbindungsstück **40-1** in Schritt 1 angebracht ist. Decken Sie dann das Ganze mit dem Verbindungsstück 2 **40-2** ab. ▶



**4** Während Sie Ihre Teile festhalten, befestigen Sie die Baugruppe, indem Sie eine Schraube **40-6** in den schmalsten Teil des Verbindungsstücks 2 **40-2** und eine zweite Schraube **40-6** in das Loch daneben einführen. ◀



**5**

**5** Setzen Sie drei Schrauben **40-7** in die freien Löcher des Verbindungsstücks **2 40-2** ein. Befestigen Sie diese von der Unterseite der Baugruppe aus mit den drei Muttern **40-8**. ▲

**6**

**6** Nehmen Sie den in Bauphase 39 vorbereiteten rechten Oberschenkel wieder zur Hand. Stecken Sie den kreisförmigen Teil, der aus den Verbindungsstücken **40-1** und **40-2** besteht, in den dafür vorgesehenen Platz auf den rechten Oberschenkelknochen **34-3** und **35-4**. Befestigen Sie die Baugruppe, indem Sie den dünneren Teil des Endes der Verbindungsstücke **40-1** und **40-2** mit dem Befestigungsstück **40-3** bedecken. Befestigen Sie die Baugruppe mit zwei Schrauben **40-6**. ▲

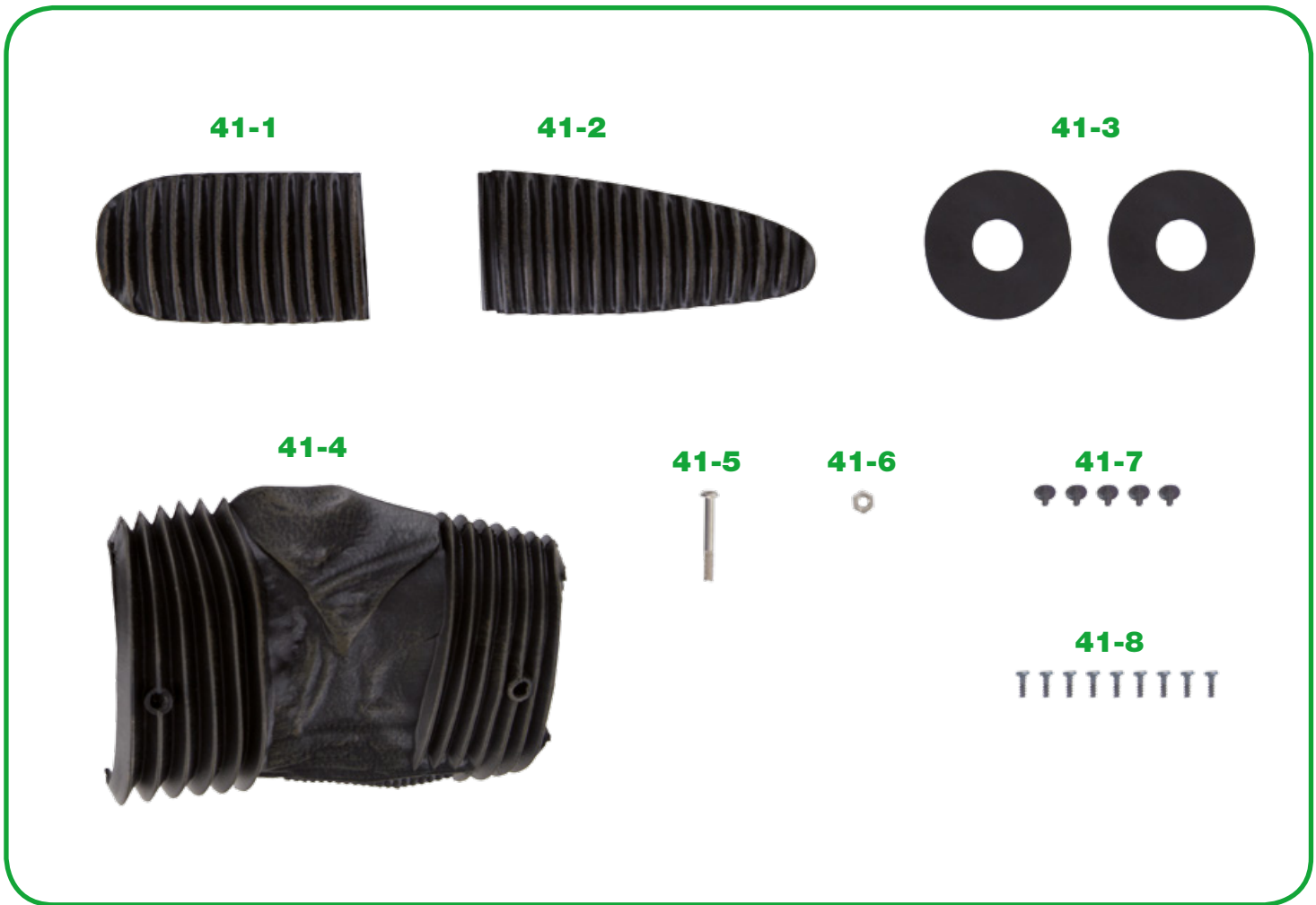
## BAUFORTSCHRITT





# RECHTES BEIN (IV)

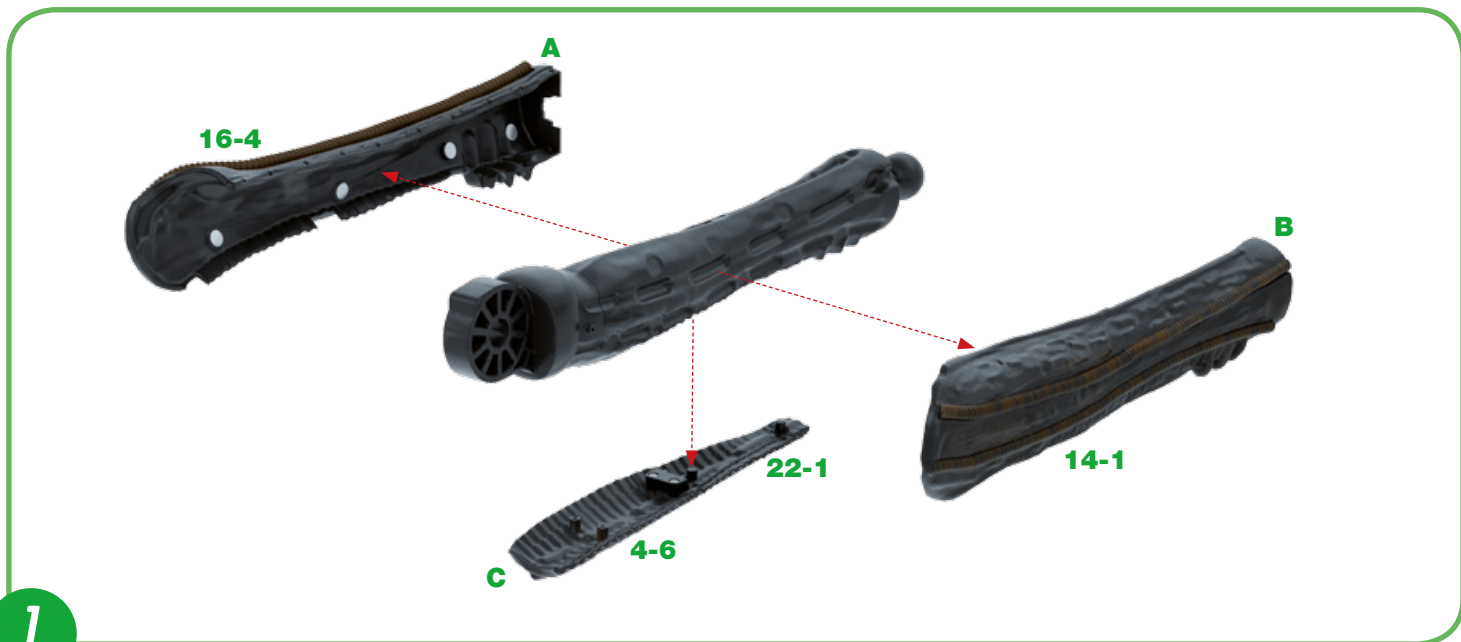
In dieser Bauphase setzen Sie den Zusammenbau des rechten Beins fort, indem Sie das Schienbein, den Oberschenkelknochen und das Knie des Xenomorphs zusammensetzen.



## BAUTEILE

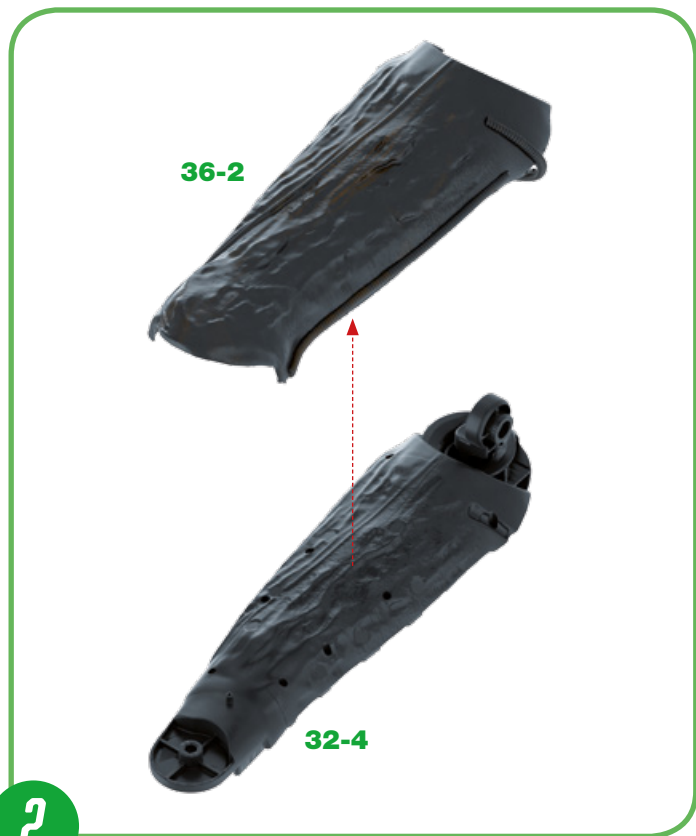
Ref	Name	Menge	Ref	Name	Menge
41-1	Haut des rechten Oberschenkels	1	41-5	Schraube 3 x 22 mm	1
41-2	Haut des rechten Oberschenkels	1	41-6	Mutter	1
41-3	Knieschutz	2	41-7	Schraube 2 x 4 mm	5*
41-4	Kniehaut	1	41-8	Schraube 2,3 x 6 mm	9*

\*Die für die einzelnen Bauphasen erforderlichen Schrauben liegen jeweils bei. Außerdem liegen zusätzliche Schrauben bei, die Sie im Falle eines Verlustes oder Bruchs verwenden können.



**1**

**1** Nehmen Sie die in der Bauphase 24 vorbereitete rechte Wade wieder zur Hand. Lösen Sie die drei mit den Buchstaben **A (16-4)**, **B (14-1)** und **C (4-6 und 22-1)** gekennzeichneten Magnetbaugruppen vom rechten Schienbein. Bewahren Sie diese drei Baugruppen gut auf, um sie später zu verwenden. ▲



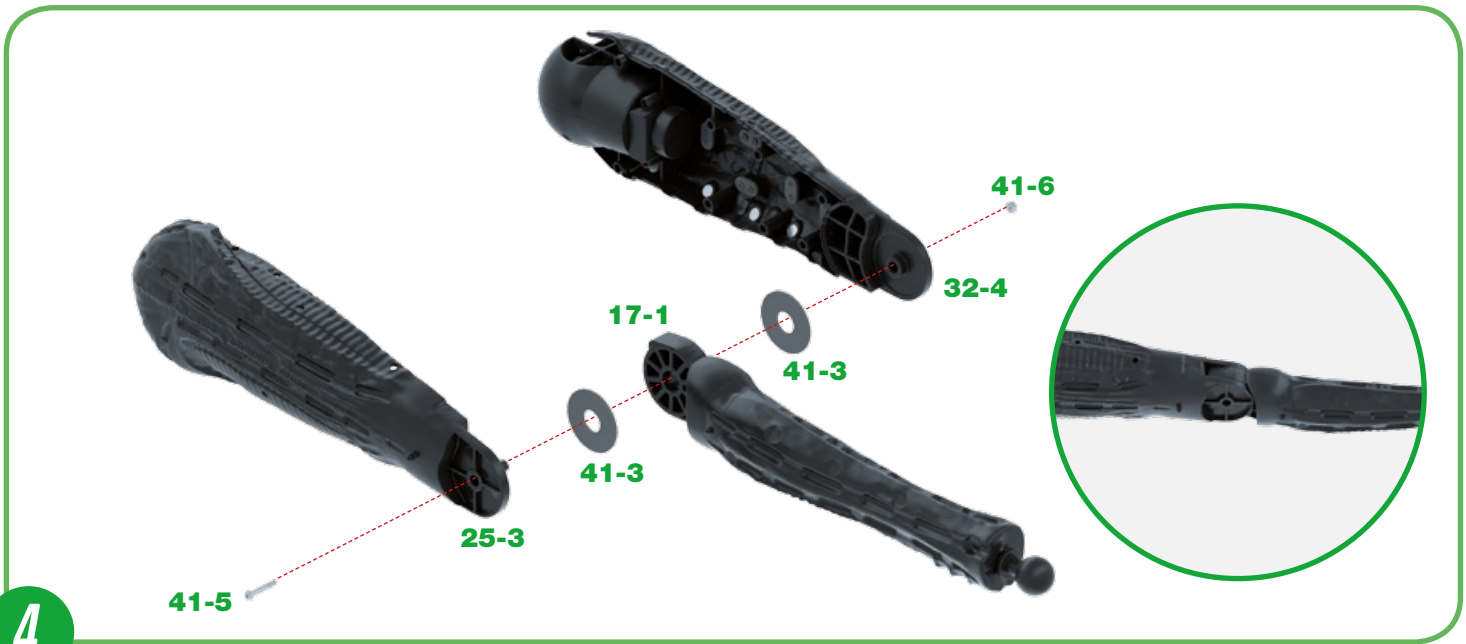
**2**

**2** Nehmen Sie die in Bauphase 40 vorbereitete Baugruppe des Beins und trennen Sie die Haut des rechten Oberschenkels **36-2** vom rechten Oberschenkel **32-4**. ▲



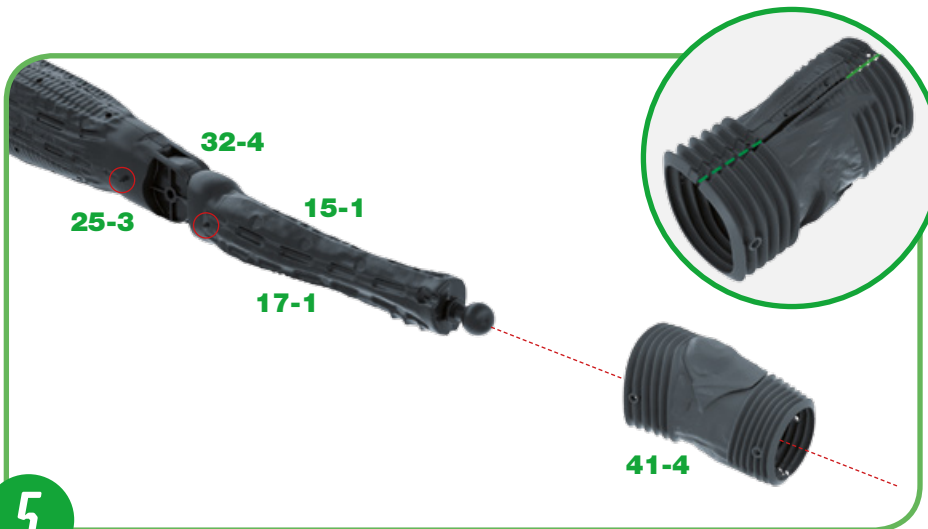
**3**

**3** Nehmen Sie andere, in Bauphase 31 montierte, Baugruppe des Beins wieder zur Hand und trennen Sie die Haut des rechten Oberschenkels **29-2** vom rechten Oberschenkel **25-3**. ▲



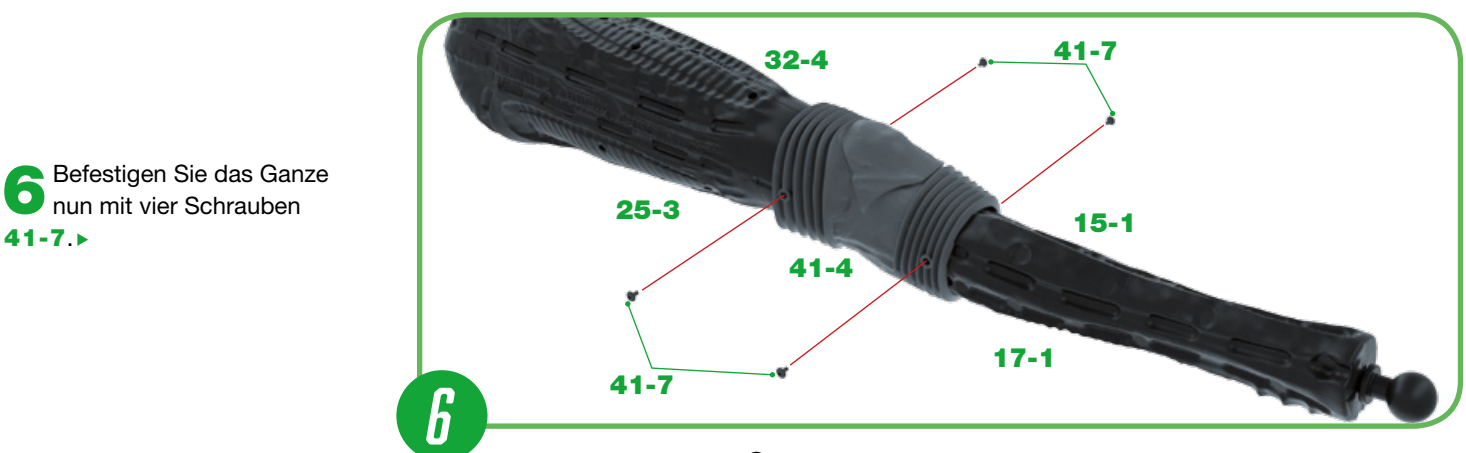
4

**4** Stecken Sie die Knieschützer **41-3** auf die Zapfen des rechten Oberschenkelknochens **25-3** und des rechten Oberschenkelknochens **32-4**. Stecken Sie dann die gleichen Zapfen auf jede Seite des rechten Schienbeins **17-1**. Befestigen Sie das Ganze wie folgt: Setzen Sie eine Schraube **41-5** in die Öffnung des rechten Oberschenkelknochens **25-3** und eine Schraube **41-6** in die Öffnung des rechten Oberschenkelknochens **32-4** ein. Sehen Sie sich die Baugruppe des rechten Knies in der Detailsicht genau an. ▲



5

**5** Sehen Sie sich die Haut des Knieteils **41-4** an und tragen Sie eine dünne Schicht Klebstoff entlang der beiden Ränder auf, um sie zusammenzufügen. Betrachten Sie die nebenstehende Detailansicht: Kleben Sie zuerst den Rand, der durch eine durchgehende grüne Linie gekennzeichnet ist. Legen Sie dann die Kniehaut **41-4** um den mittleren Teil des rechten Beins. Richten Sie zunächst die Öffnungen in der Kniehaut **41-4** mit den Öffnungen in den Teilen **25-3** und **32-4** aus, die in der Abbildung rot eingekreist sind. Die Kniehaut **41-4** befindet sich dann auf Kniehöhe, überlagert vom rechten Schienbein (**15-1** und **17-1**) und dem rechten Oberschenkel (**25-3** und **32-4**). Kleben Sie nun die Ränder von Teil **41-4** zusammen, die durch die gestrichelte Linie in der Detailansicht gekennzeichnet sind. ◀



6

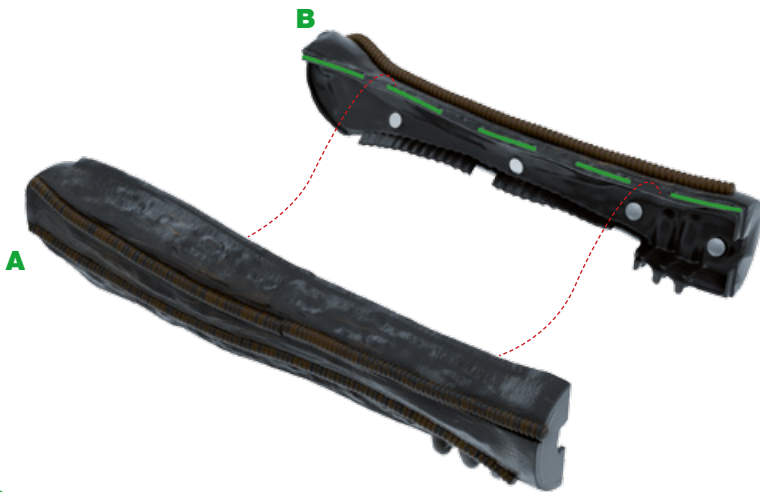
**6** Befestigen Sie das Ganze nun mit vier Schrauben **41-7**. ▶

## EXPERTENTIPP

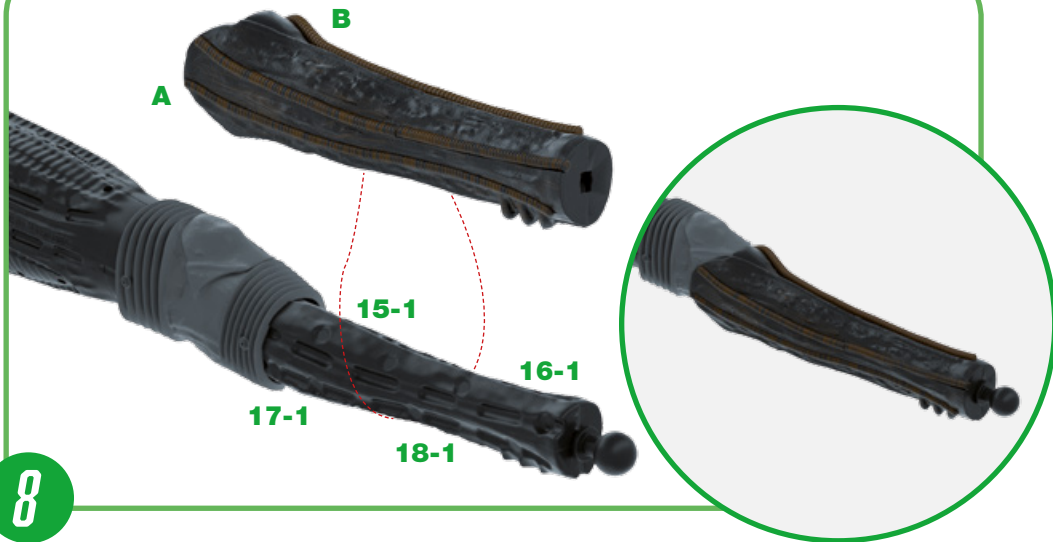
Nachdem Sie die Teile zusammengeklebt haben, können Sie sie mit Klebeband fixieren, bis der Kleber getrocknet ist. Je nach Art des verwendeten Klebers kann dies zwischen einer und mehreren Stunden dauern. Beachten Sie die Angaben des Herstellers, um die Zeit zu bestimmen, die Sie für die Fixierung Ihrer Teile benötigen. Wenn alles gut getrocknet ist, lässt sich das transparente Klebeband leicht entfernen und hinterlässt keine Rückstände.

**7** Verbinden Sie die Baugruppen A und B, die Sie in Schritt 1 zur Seite gelegt hatten. Um dies zu tun, tragen Sie eine dünne Schicht Klebstoff entlang der oberen Kante jedes Satzes auf. ◀

7



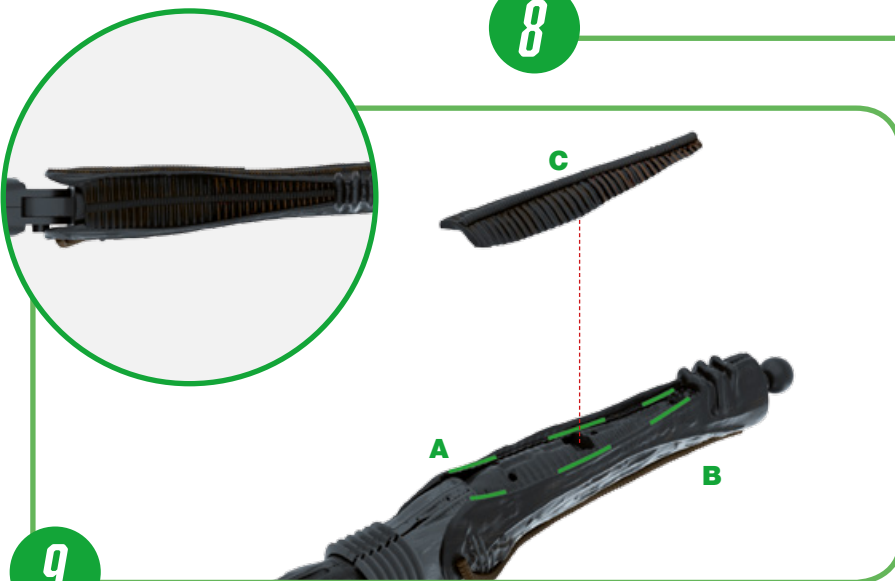
**8** Stecken Sie die Baugruppe A und B auf das rechte Schienbein, das von den Teilen **15-1**, **16-1**, **17-1** und **18-1** gebildet wird. Stellen Sie sicher, dass Sie das rechte Schienbein wie im Detailbild dargestellt abdecken. ▶

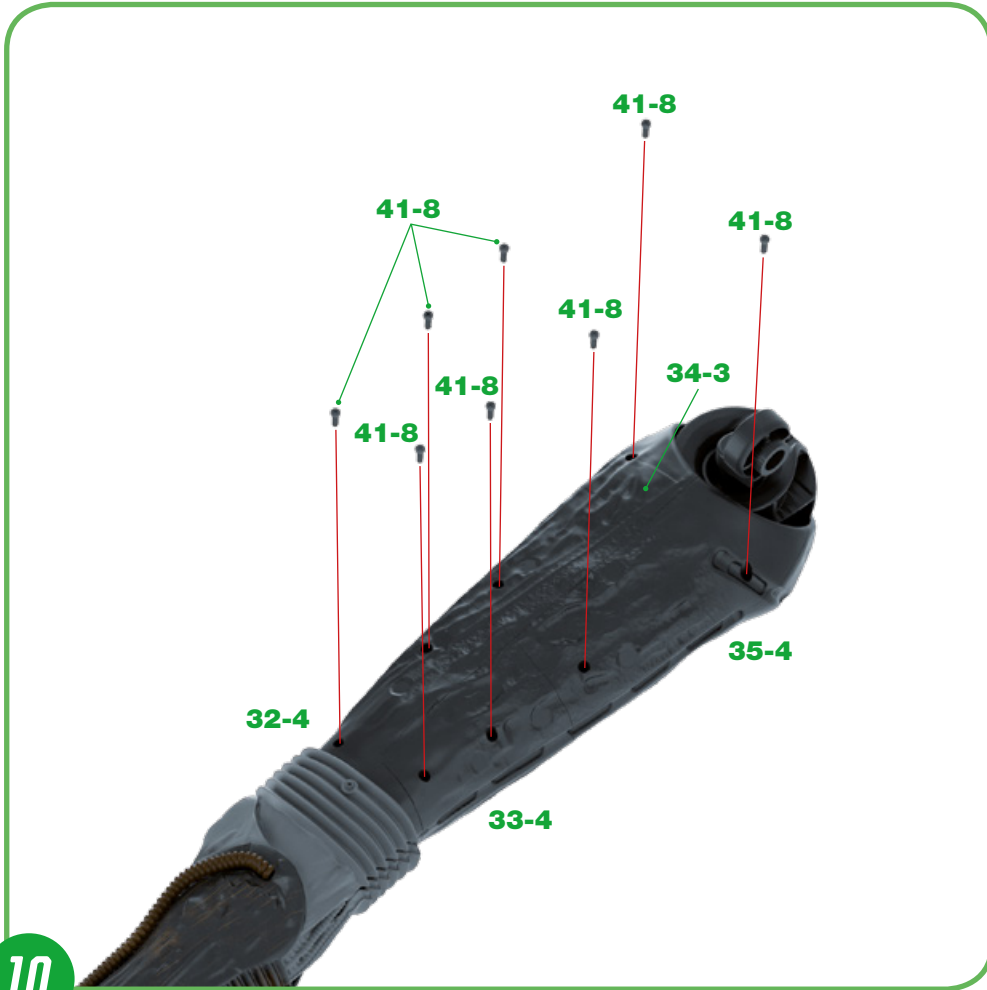


8

**9** Drehen Sie das rechte Schienbein um und schieben Sie die Kanten von Baugruppe **C** unter die Kanten von Baugruppen **A** und **B**. Tragen Sie eine dünne Schicht Klebstoff auf jede Kante auf, um sie zusammenzufügen. Betrachten Sie das Ganze von oben in der Detailansicht. ◀

9





10

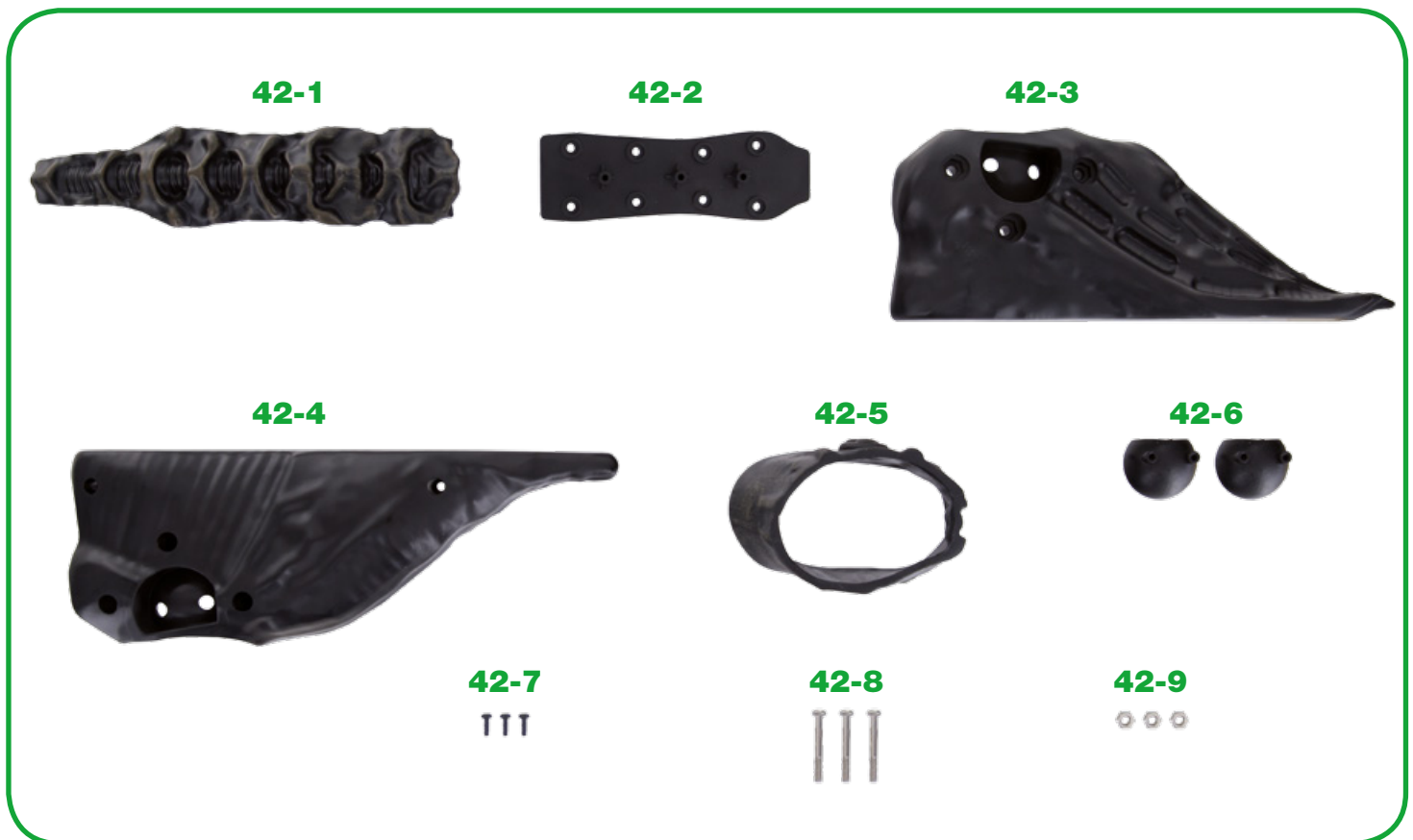
**10** Setzen Sie schließlich acht Schrauben **41-8** in die Öffnungen der rechten Oberschenkelknochen **32-4**, **33-4**, **34-3** und **35-4** ein, um die Baugruppen zu fixieren. ◀

BAUFORTSCHRITT



# DAS RECHTE BEIN UND DIE RIPPEN

In dieser Bauphase beginnen Sie mit dem Zusammenbau des rechten Fußes und fügen die linken und rechten Rippen zusammen.



## BAUTEILE

Ref	Name	Menge	Ref	Name	Menge
42-1	Halterung der Rippen 1	1	42-6	Fußschutz	2
42-2	Halterung der Rippen 2	1	42-7	Schraube 2,3 x 6 mm	3*
42-3	Rechter Fuß 1	1	42-8	Schraube 3 x 22 mm	3
42-4	Rechter Fuß 2	1	42-9	Muttern	3
42-5	Fußring	1			

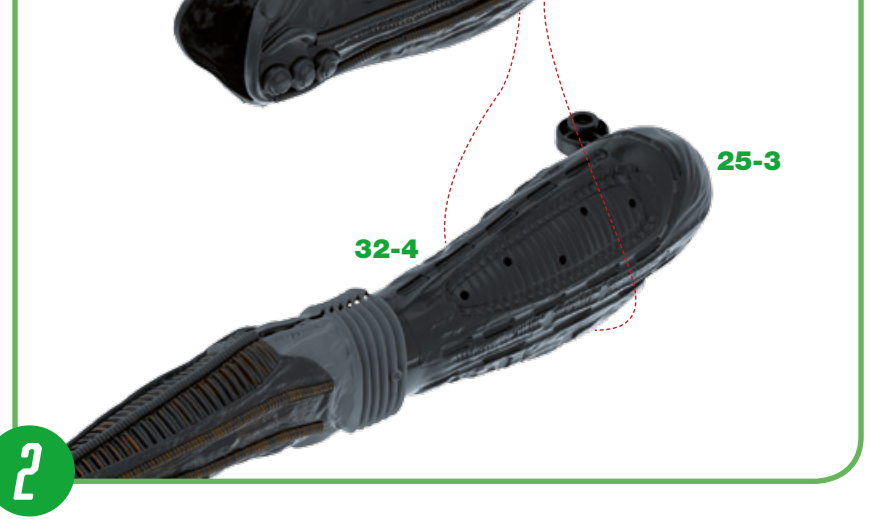
\*Die für die einzelnen Bauphasen erforderlichen Schrauben liegen jeweils bei.  
Außerdem liegen zusätzliche Schrauben bei, die Sie im Falle eines Verlustes oder Bruchs verwenden können.



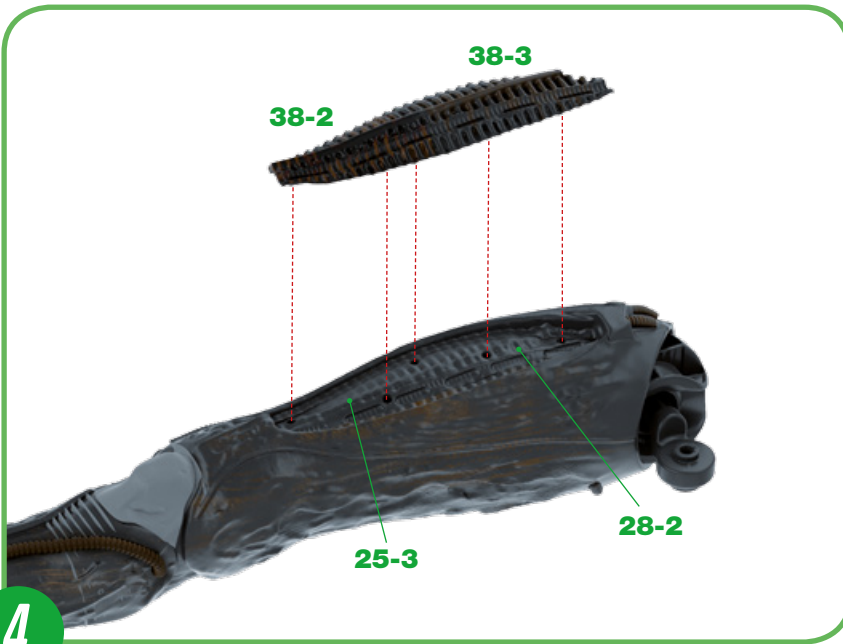
**1** Nehmen Sie die Baugruppen der Haut des rechten Oberschenkels **36-2** und **29-2** wieder zur Hand, die sie in Bauphase 41 zunächst beiseitegelegt haben. Verbinden Sie sie, indem Sie eine dünne Schicht Klebstoff auf den oberen Rand des rechten Oberschenkels **36-2** auftragen. Die Bereiche, in denen Sie den Klebstoff auftragen müssen, sind in der Abbildung grün markiert. ◀



**2** Nehmen Sie das in der Bauphase 41 montierte rechte Bein zur Hand. Trennen Sie die unteren Ränder der Haut des rechten Oberschenkels **29-2** und **36-2** ab, um sie um den rechten Oberschenkel **25-3** und **32-4** zu legen. Die Haut des Oberschenkels muss den rechten Oberschenkelknochen umschließen, wie in der Detailansicht dargestellt ist. ▶



**3** Nachdem Sie die Haut des rechten Oberschenkels **36-2** und **29-2** in Schritt 2 ineinandergeschoben haben, sind die Öffnungen der Teile **26-2** und **27-3** noch sichtbar. Stecken Sie die Teile **41-1** und **41-2** in diese Löcher, wie auf der linken Seite gezeigt. ◀

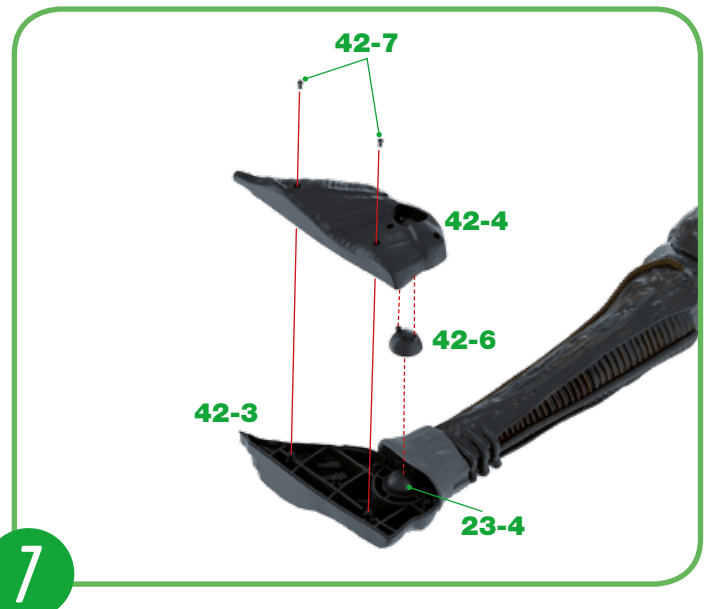


**4** Drehen Sie die Baugruppe um und stecken Sie die Haut des rechten Oberschenkels **38-2** und **38-3**, die sie in Bauphase 38 montiert haben, in die Öffnungen der Teile **25-3** und **28-2**. ◀

**5** Betrachten Sie das andere Ende des rechten Beins. Nehmen Sie das Verbindungsstück **23-4** zur Hand, um die schmalere Seite des Fußbrings **42-5** aufzustecken. ▶



**6** Stecken Sie eine der Schutzkappen **42-6** in den konkaven Teil des rechten Fußes 1 **42-3**. Stecken Sie dann den Schutz **42-6** auf das Verbindungsstück **23-4**. ▲



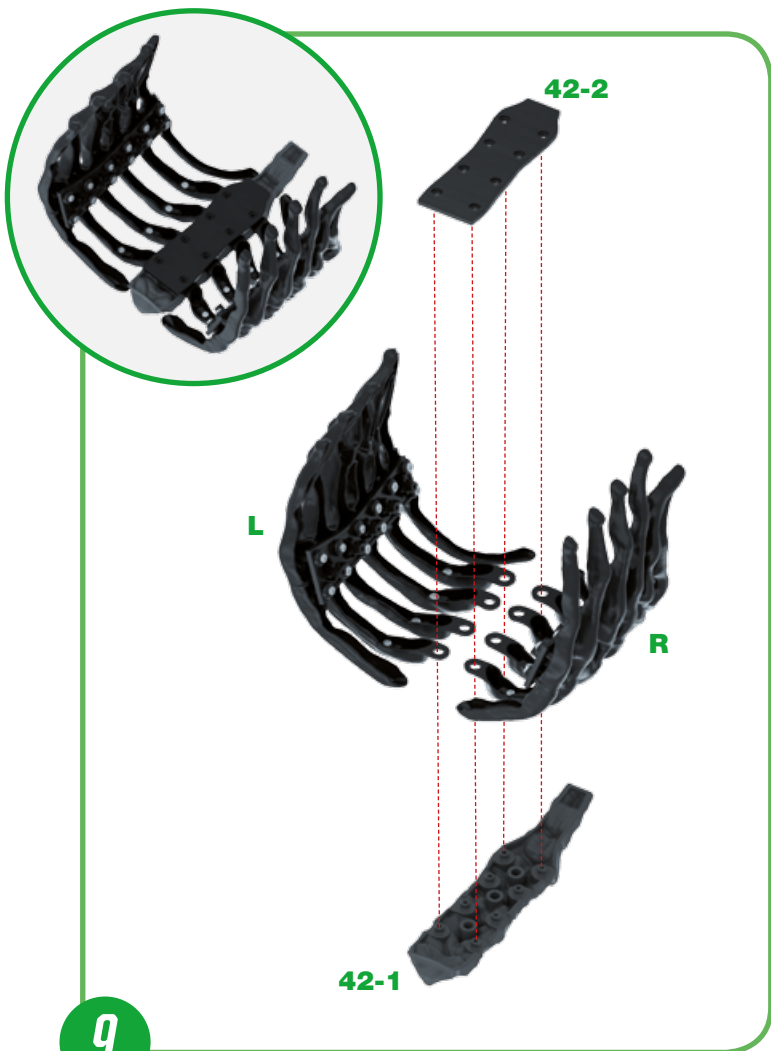
**7** Stecken Sie den zweiten Fußschutz **42-6** auf das Verbindungsstück **23-4** und decken Sie die Baugruppe mit dem rechten Fußteil 2 **42-4** ab. Achten Sie darauf, dass die Öffnungen des Fußteils 2 zu denen von Fußteil 1 **42-3** ausgerichtet sind. Befestigen Sie die Teile mit zwei Schrauben **42-7**. ▲





**8**

8 Setzen Sie, während Sie die Teile des rechten Fußes **42-3** und **42-4** festhalten, drei Schrauben **42-8** in die verbleibenden Löcher von Teil **42-4** ein und befestigen Sie sie auf der anderen Seite mit den Muttern **42-9**. ▲



**9**

9 Nehmen Sie die linken Rippen (im Bild mit einem „L“ markiert), die in Bauphase 39 fertiggestellt wurden, und die rechten Rippen (mit einem „R“ markiert), die in Bauphase 30 fertiggestellt wurden, wieder zur Hand. Stecken Sie die perforierten Laschen der linken und rechten Rippen auf die Zapfen der Halterung des Rippen 1 **42-1**. Decken Sie die Baugruppe ab, indem Sie die Zapfen der Halterung der Rippen 2 **42-2** ineinanderstecken. Kleben Sie Ihre Teile aber noch nicht zusammen. ◀

## BAUFORTSCHRITT



# DAS RECHTE BEIN (V)

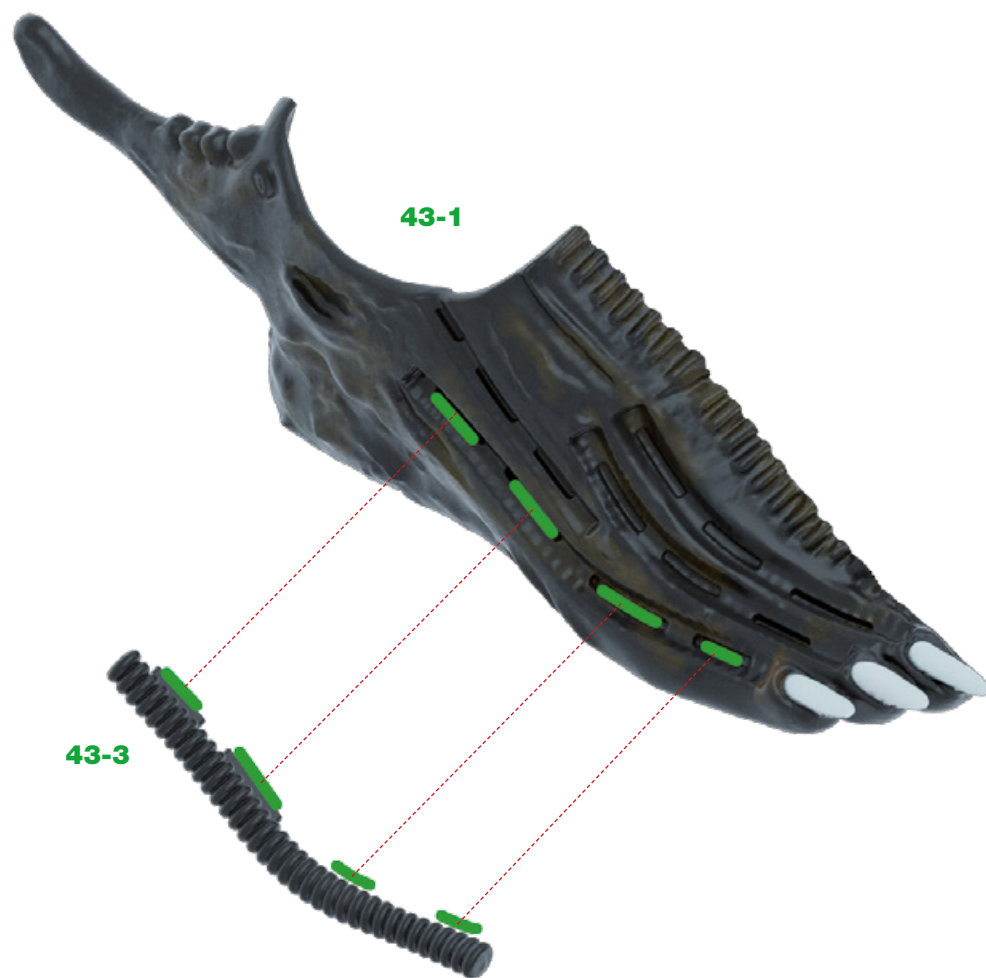
In dieser Bauphase werden Sie den rechten Fuß des Xenomorphs fertigstellen.



## BAUTEILE

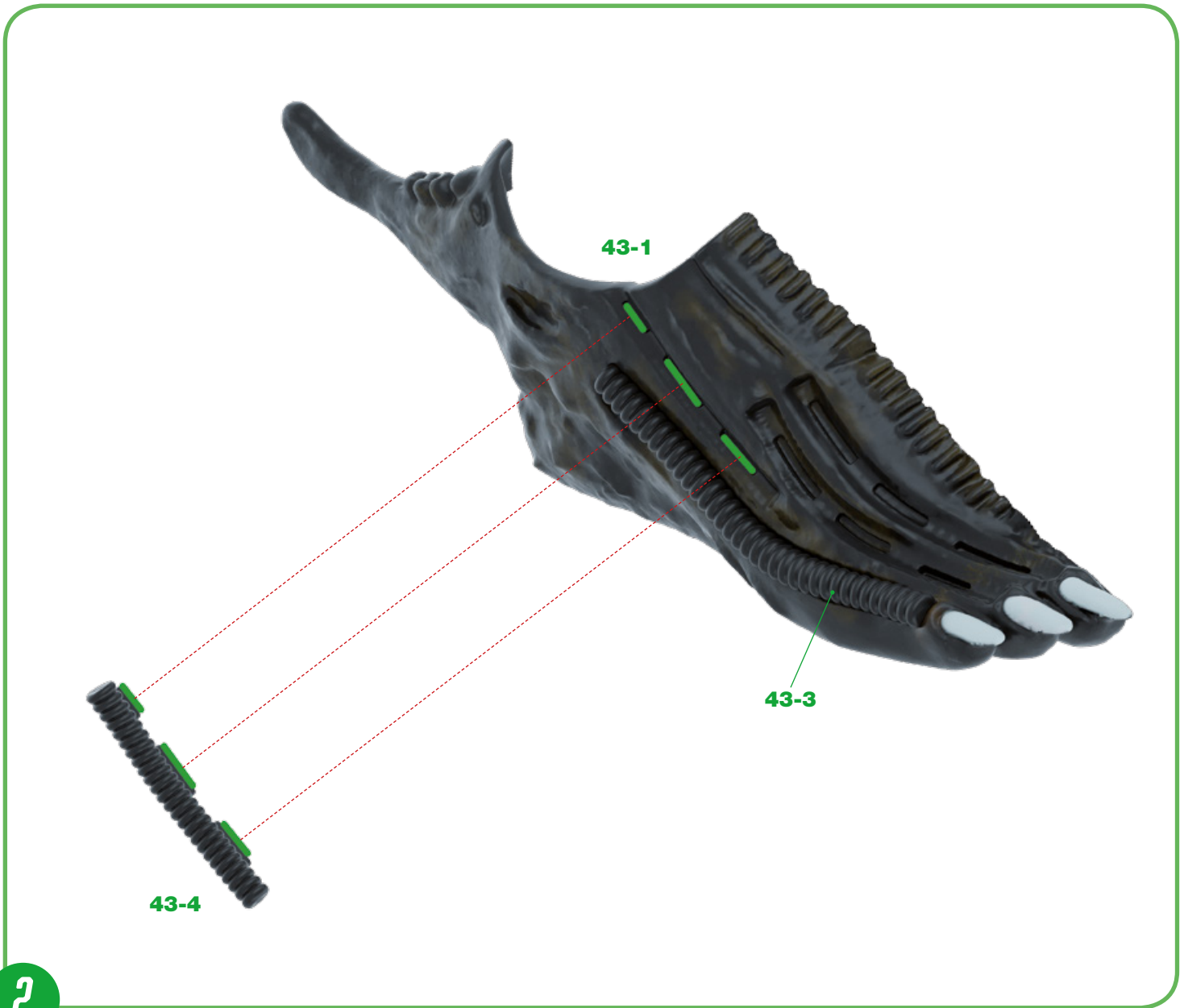
Ref	Name	Menge	Ref	Name	Menge
43-1	Haut des rechten Fußes 1	1	43-4	Schlauch des Fußes	1
43-2	Haut des rechten Fußes 2	1	43-5	Schlauch des Fußes	1
43-3	Schlauch des Fußes	1	43-6	Schlauch des Fußes	1

\*Die für die einzelnen Bauphasen erforderlichen Schrauben liegen jeweils bei. Außerdem liegen zusätzliche Schrauben bei, die Sie im Falle eines Verlustes oder Bruchs verwenden können.

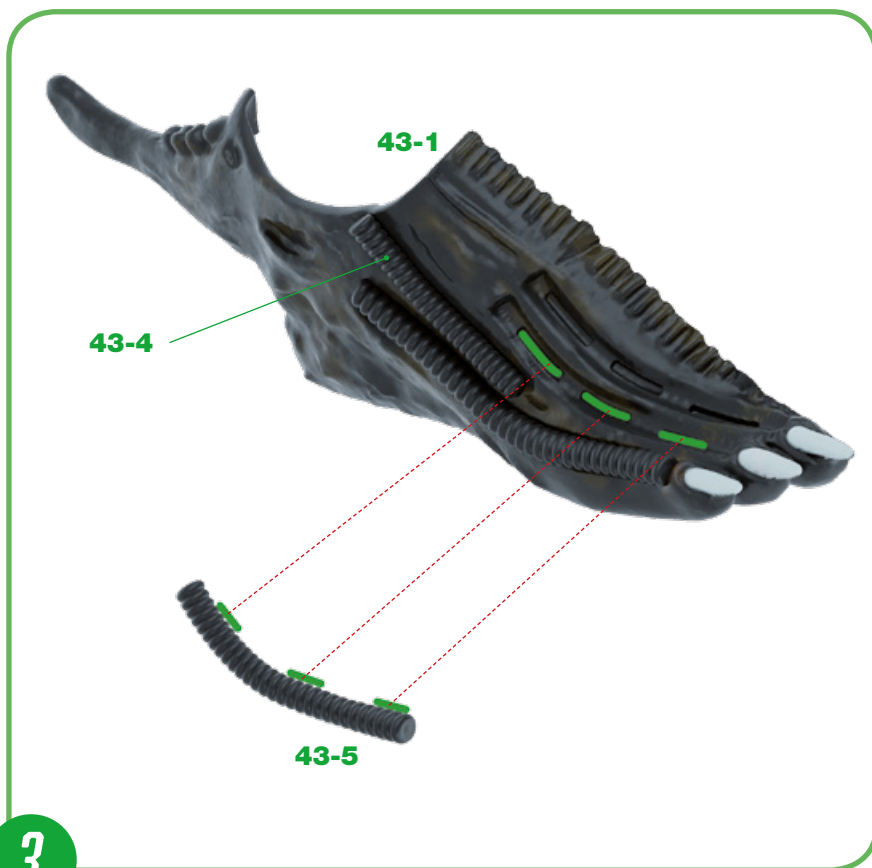


7

- 1 Stecken Sie die Laschen des Schlauchs des rechten Fußes **43-3** (F1) in die unteren Schlitzte der Haut des rechten Fußes **43-1**.  
1 Nachdem Sie sichergestellt haben, dass die Teile richtig zusammenpassen, befestigen Sie sie, indem Sie einen Punkt Klebstoff auf die in der Abbildung grün markierten Bereiche auftragen. ▲

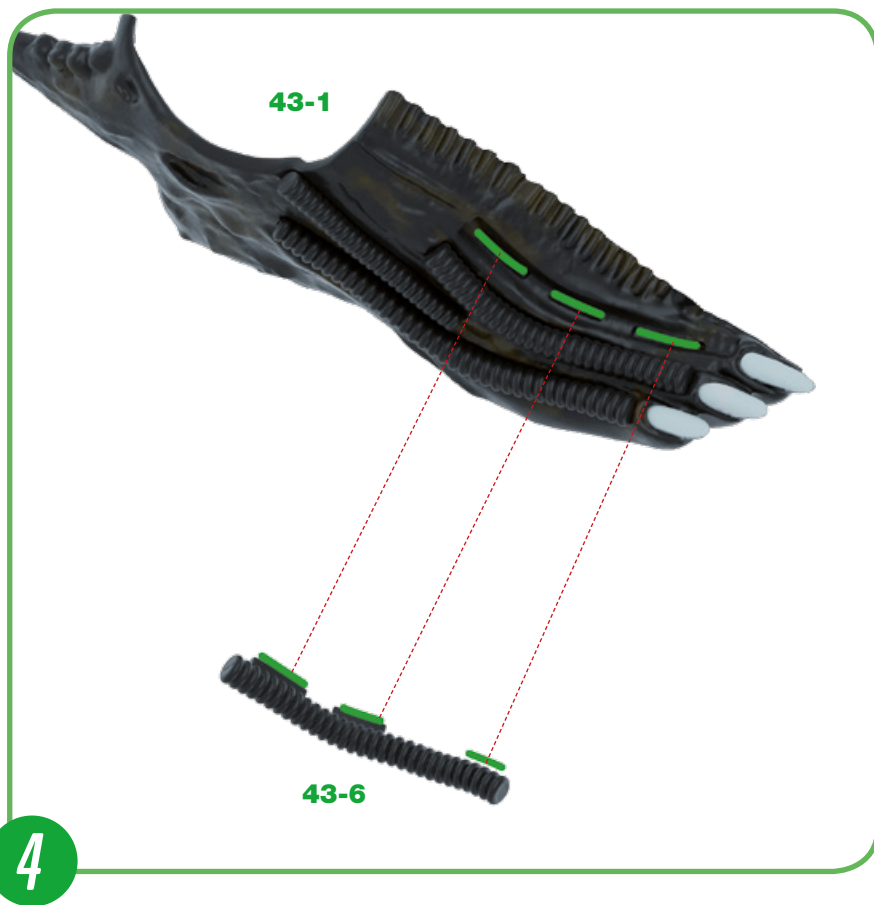


**2** Stecken Sie die Laschen des Schlauchs **43-4** (F2) in die drei Schlitze der Fußhaut **1 43-1**, die sich über dem Schlauch **43-3** befinden. Gehen Sie wie in Schritt 1 vor, um die Teile zusammenzukleben. ▲



**3** Stecken Sie die Laschen des Schlauchs **43-5** (F3) in die drei Schlitzte der Fußhaut **1 43-1**, die sich neben dem Schlauch **43-4** befinden, bevor Sie sie mit Klebstoff befestigen. ◀

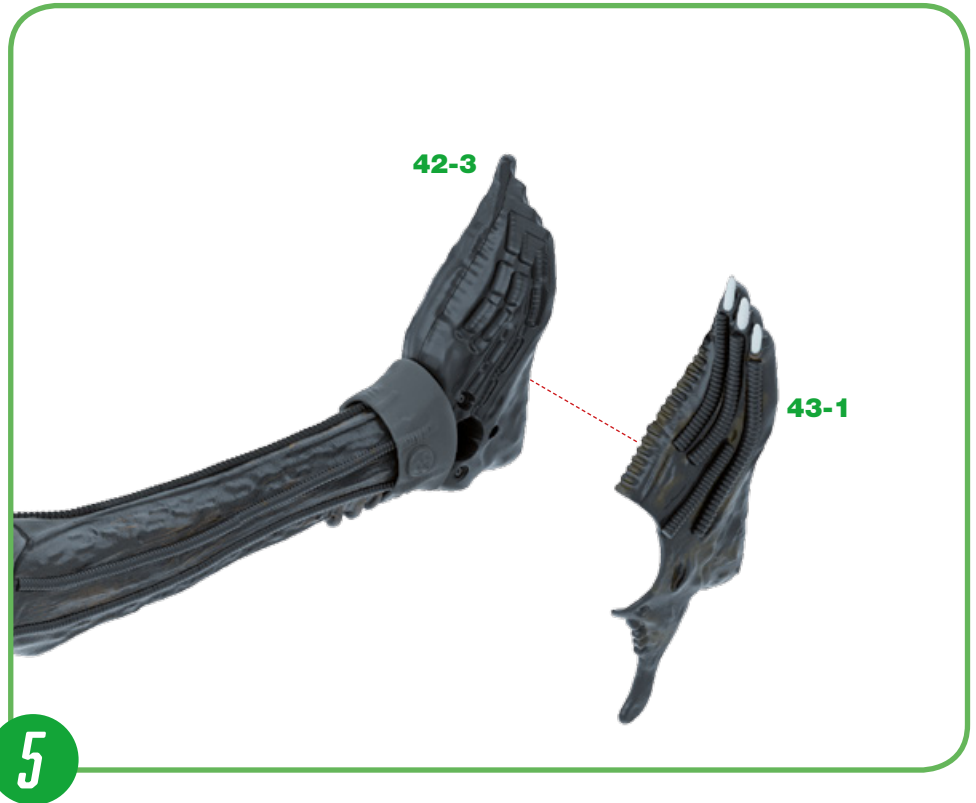
3



**4** Stecken Sie die Laschen des Schlauchs **43-6** (F4) in die oberen Schlitzte der Fußhaut **1 43-1** und befestigen Sie den Schlauch mit etwas Klebstoff. ▶

4

**5** Nehmen Sie die in Bauphase 42 montierte Baugruppe wieder zur Hand. Stecken Sie die Haut des rechten Fußes 1 **43-1** auf die rechte Seite des rechten Fußes 1 **42-3**. ▶



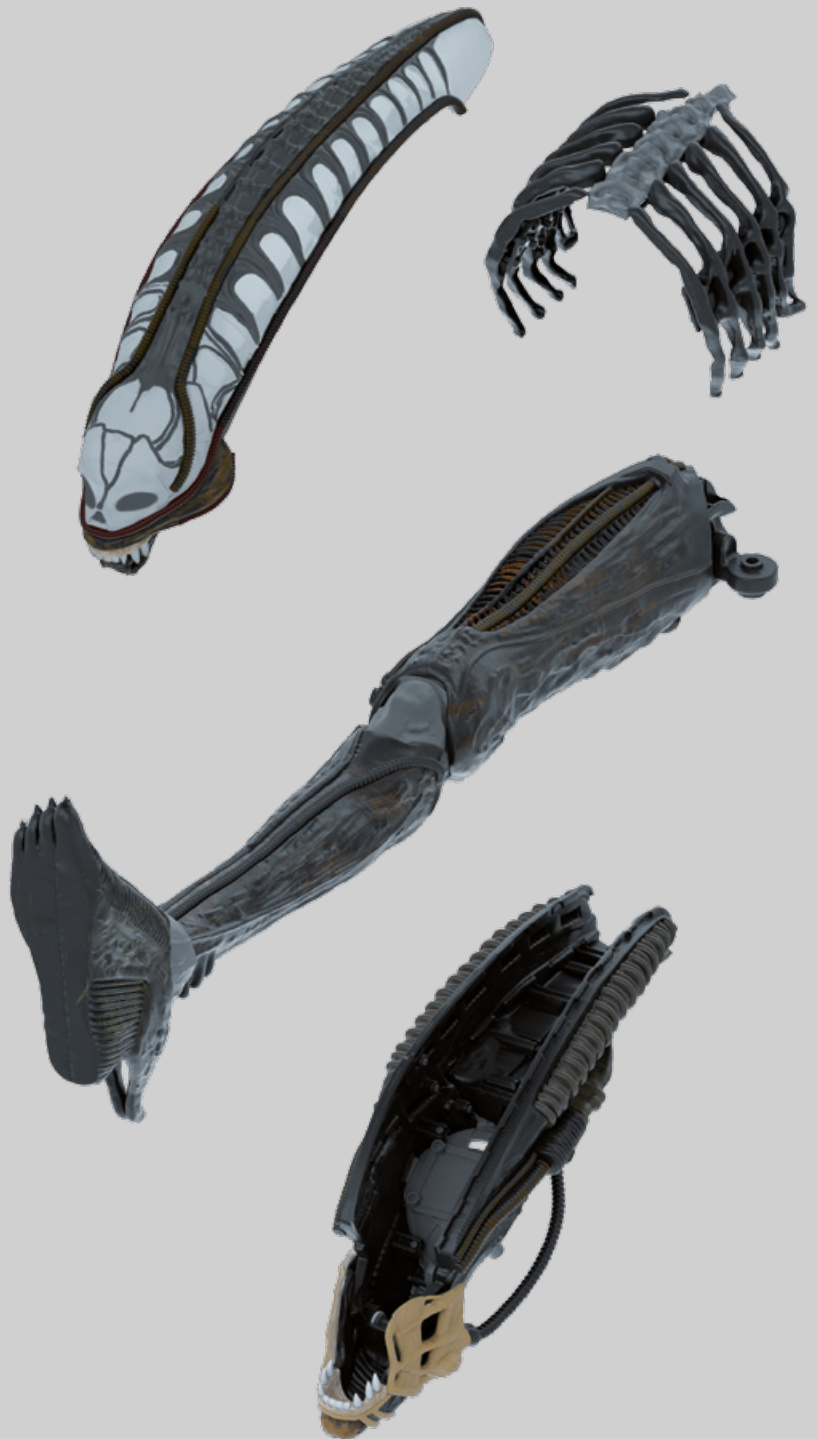
**6** Stecken Sie die Haut des rechten Fußes 2 **43-2** auf die linke Seite des rechten Fußes 2 **42-4**. Nachdem Sie sichergestellt haben, dass Ihre Teile richtig zusammenpassen, kleben Sie die Haut des rechten Fußes 2 **43-2** auf den rechten Fuß **42-4** und auf die Haut des rechten Fußes 1 **43-1**. ◀

## BAUFORTSCHRITT



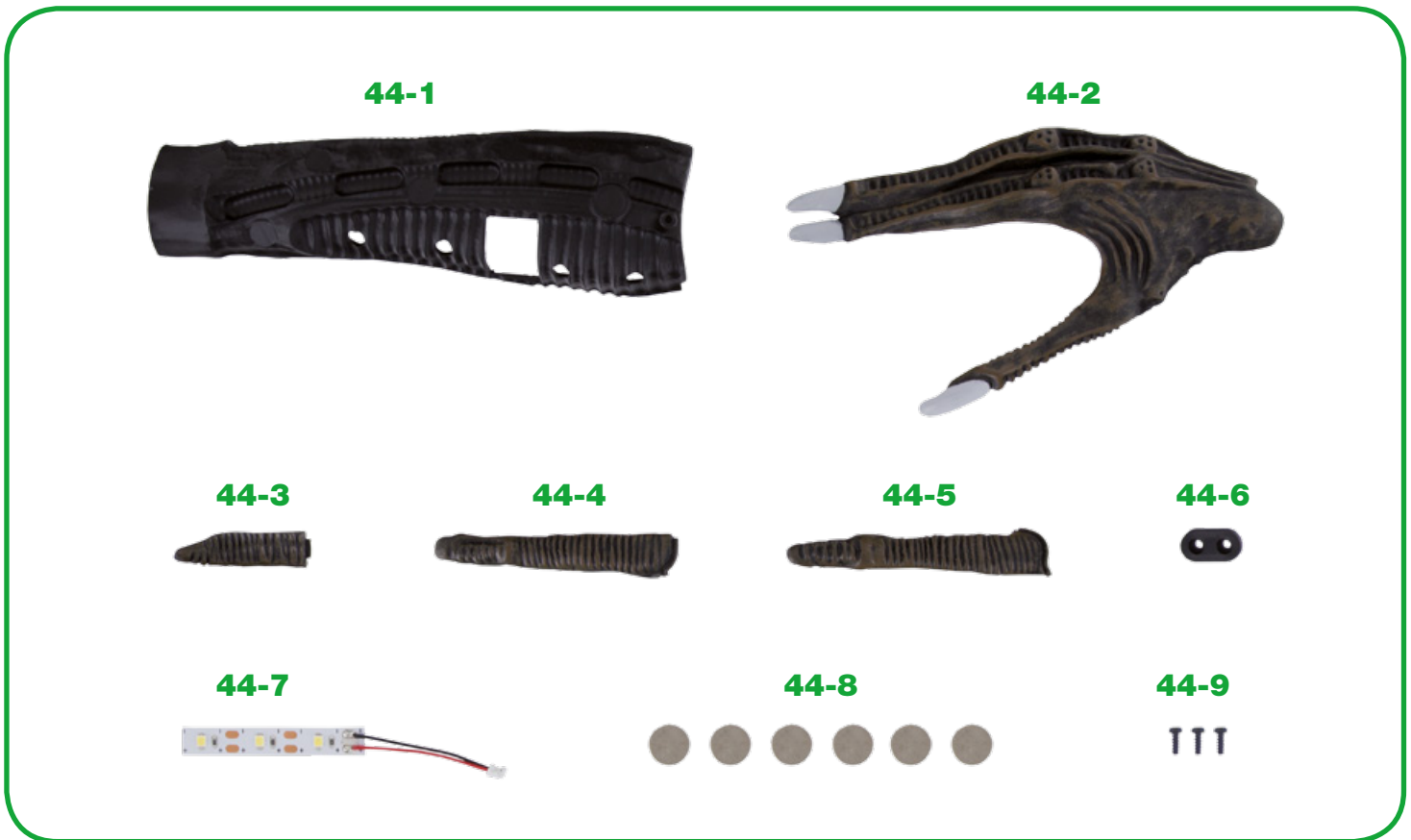
## ZUSAMMENFASSUNG DER MONTAGE:

Dies sind die drei großen Baugruppen, die bislang montiert wurden: das rechte Bein, die Rippen und der Schädel mit seinen Schläuchen.



# DIE RECHTE HAND UND DER SCHÄDEL (I)

In dieser Bauphase beginnen Sie mit dem Zusammenbau der rechten Hand des Xenomorphs und installieren eine LED auf dem Schädel.



## BAUTEILE

Ref	Name	Menge	Ref	Name	Menge
44-1	Rechte Speiche	1	44-6	Verbindungsstück	1
44-2	Rechter hinterer Teil der Hand	1	44-7	LED A des Schädels	1
44-3	Rechter Finger 1	1	44-8	Magnete	6
44-4	Rechter Finger 2	1	44-9	Schraube 2 x 6 mm	3*
44-5	Rechter Finger 3	1			

\*Die für die einzelnen Bauphasen erforderlichen Schrauben liegen jeweils bei. Außerdem liegen zusätzliche Schrauben bei, die Sie im Falle eines Verlustes oder Bruchs verwenden können.



**1** Stecken Sie den rechten Finger 2 **44-4** (R2) in den mittleren Schlitz des rechten hinteren Teils der Hand **44-2**. Kleben Sie die Teile zusammen, nachdem Sie sich vergewissert haben, dass sie gut zusammenpassen. ◀

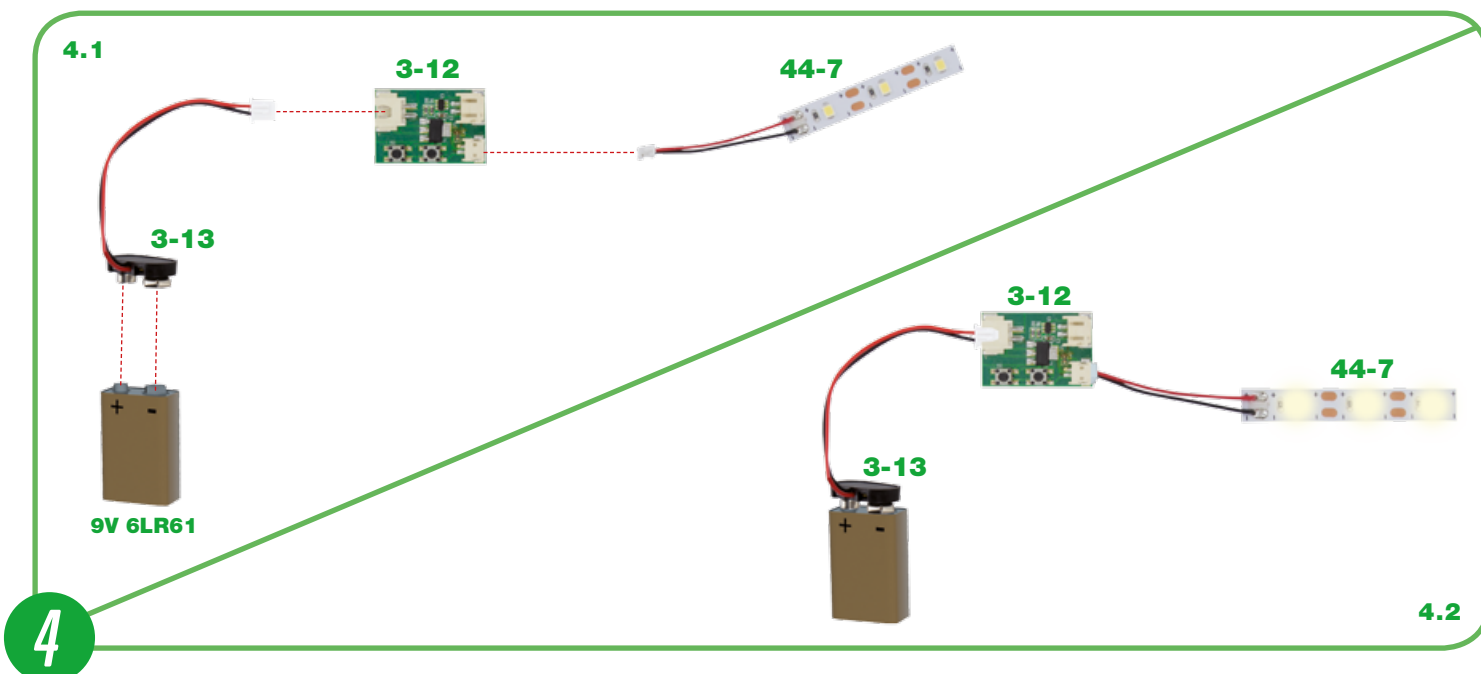


**3** Stecken Sie eine der Öffnungen des Verbindungsstücks **44-6** auf den Zapfen, der auf der rechten hinteren Seite der Hand **44-2** abgebildet ist. Befestigen Sie die Baugruppe mit einer Schraube **44-9**. ▲



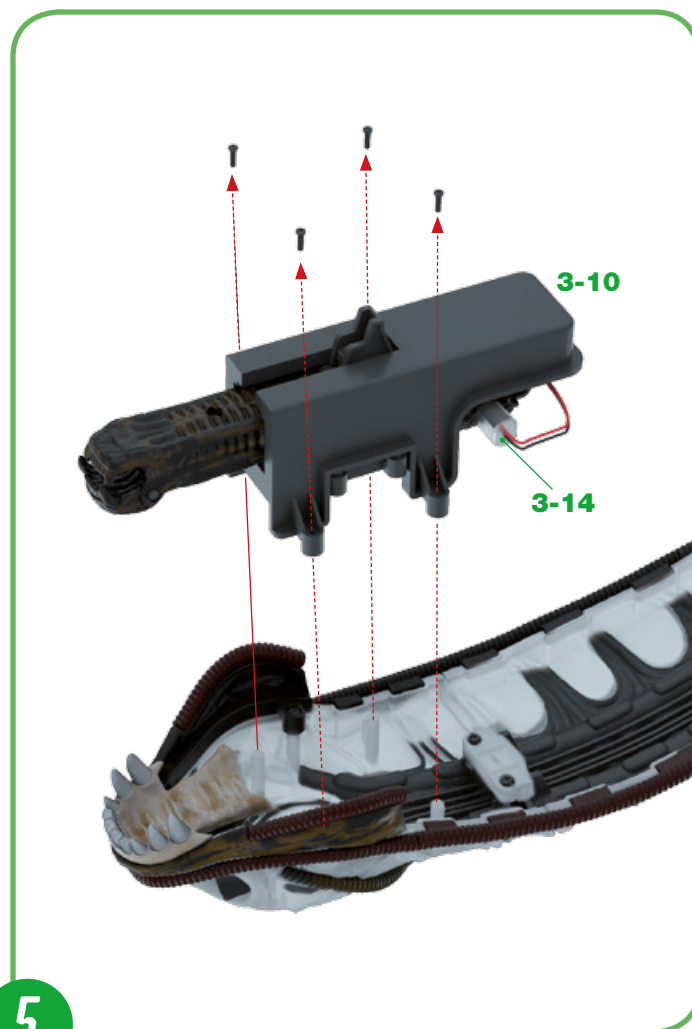
**2** Gehen Sie wie in Schritt 1 beschrieben vor, um die rechten Finger **44-3** (R1) und **44-5** (R3) an der rechten hinteren Seite der Hand **44-2** anzubringen. ▲

**3** Stecken Sie eine der Öffnungen des Verbindungsstücks **44-6** auf den Zapfen, der auf der rechten hinteren Seite der Hand **44-2** abgebildet ist. Befestigen Sie die Baugruppe mit einer Schraube **44-9**. ▲

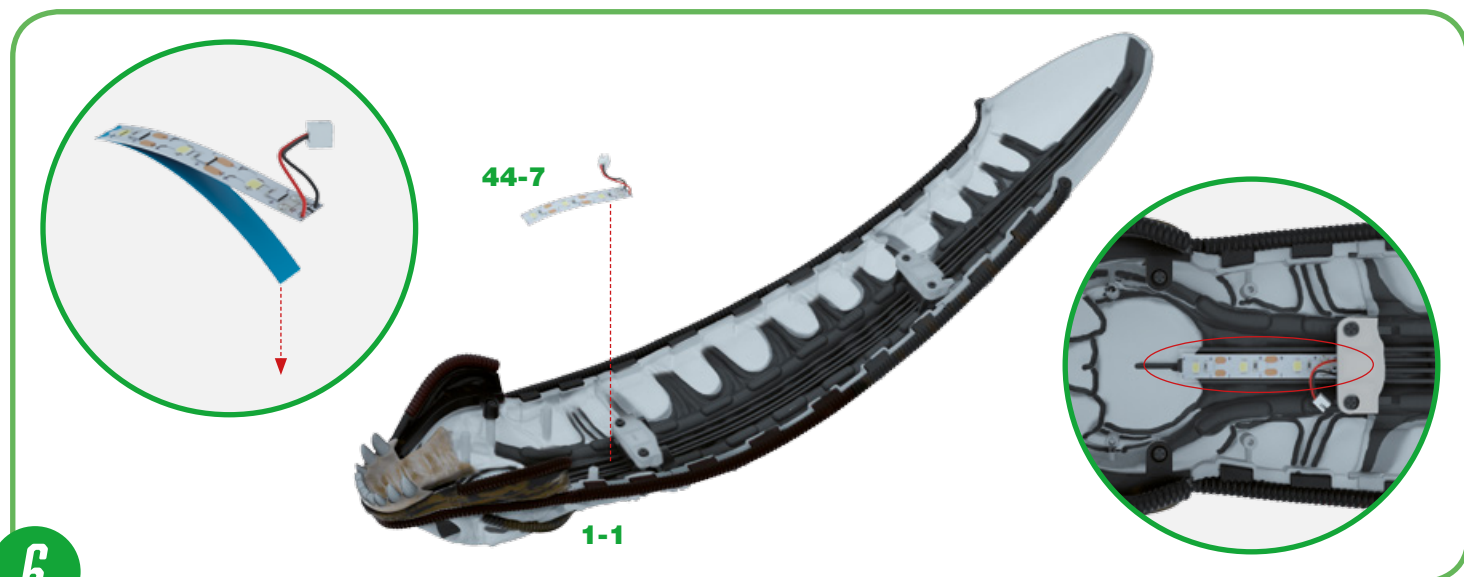


**4** In der Abbildung oben links im obigen Bild: Nehmen Sie die in der Bauphase 4 vorbereitete Leiterplatte **3-12** wieder zur Hand. Verbinden Sie den Batterieanschluss **3-13** mit dem Anschluss auf der linken Seite der Leiterplatte **3-12** und dann den Anschluss der Schädel-LED **44-7** mit dem Anschluss unten rechts auf der Leiterplatte **3-12**. Verbinden Sie den Batterieanschluss **3-13** mit einer 9V 6LR61 Batterie (nicht mitgeliefert). Beachten Sie dazu die Form der Anschlüsse vom Konnektor **3-13**, bevor Sie sie auf die entsprechenden Batteriepole stecken. In der Abbildung unten rechts im obigen Bild: Überprüfen Sie, ob die LED **44-7** richtig funktioniert. Wenn Sie die Funktionstüchtigkeit überprüft haben, trennen Sie Ihre Teile ab und bewahren Sie sie an einem sicheren Ort auf. ▲

**5** Nehmen Sie den in Bauphase 16 montierten Schädel wieder zur Hand. Schrauben Sie die gesamte Halterung für den einziehbaren Kiefer **3-10** und den Motor **3-14** ab. Bewahren Sie die Schrauben gut auf, da Sie sie am Ende dieser Bauphase noch benötigen. ▶



5



6

**6** Entfernen Sie den Klebestreifen vom unteren Teil der LED A des Schädels **44-7** und kleben Sie ihn auf die Innenseite des Schädels **1-1**: Beginnen Sie dazu, den Klebestreifen vom Anfang des Schädels aus aufzukleben, indem Sie den parallelen Rillen folgen, die auf dem Bild zu sehen sind. Die genaue Position entnehmen Sie bitte der obigen Detailansicht. Das Kabel und sein Stecker müssen zur Rückseite des Schädels gerichtet sein. ▲



7

**7** Setzen Sie die Baugruppe aus der Halterung der Befestigung des einziehbaren Kiefers **3-10** und des Motors **3-14** wieder an ihren Platz und befestigen Sie sie mit den Schrauben, die Sie in Schritt 5 entfernt haben. ◀

## BAUFORTSCHRITT

