

# DIE LINKE HAND (II)

In dieser Bauphase setzen Sie den Zusammenbau der Teile der linken Hand fort.



## BAUTEILE

Ref	Name	Menge	Ref	Name	Menge
53-1	Haut der linken Speiche	1	53-5	Linker Finger	1
53-2	Hintere Hälfte der linken Hand	1	53-6	Verbindungsstück	1
53-3	Linker Finger	1	53-7	Magnete	6
53-4	Linker Finger	1	53-8	Schraube 2,3 x 6 mm	4*

\*Die für die einzelnen Bauphasen erforderlichen Schrauben liegen jeweils bei. Außerdem liegen zusätzliche Schrauben bei, die Sie im Falle eines Verlustes oder Bruchs verwenden können.

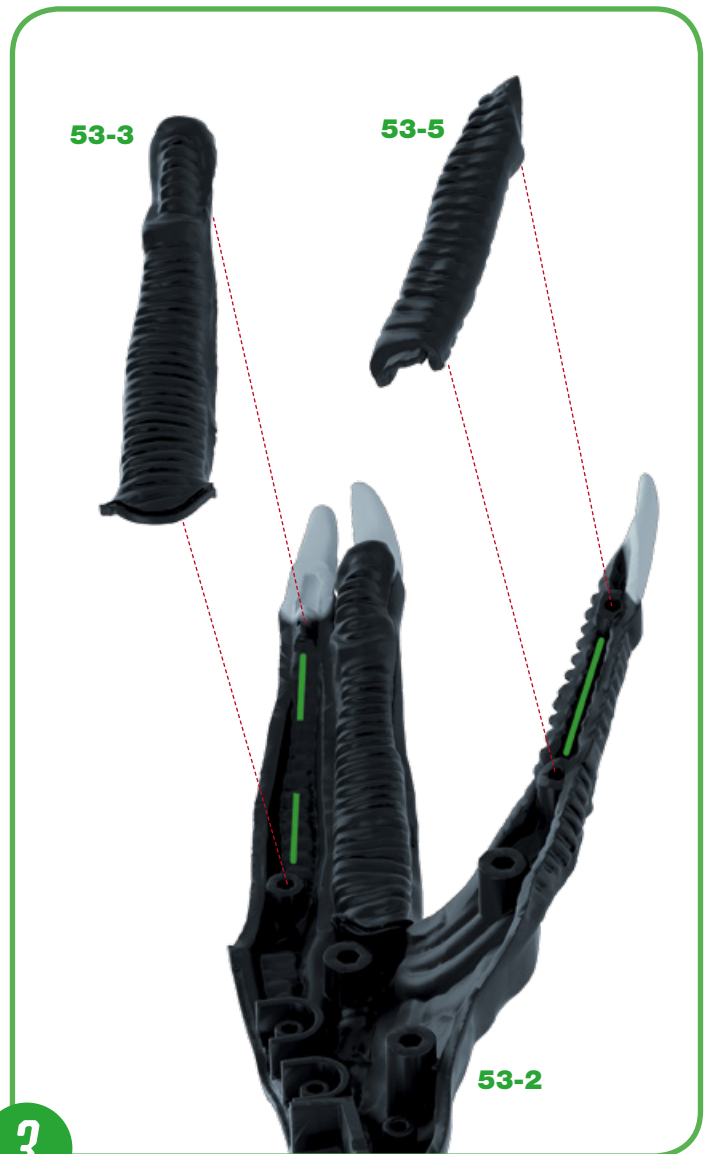


1

1 Kleben Sie die Magnete **53-7** in die kreisförmigen Vertiefungen, die auf der Haut der Speiche **53-1** markiert sind. Beim Anbringen der Magnete **53-7** muss keine bestimmte Ausrichtung beachtet werden. ▲

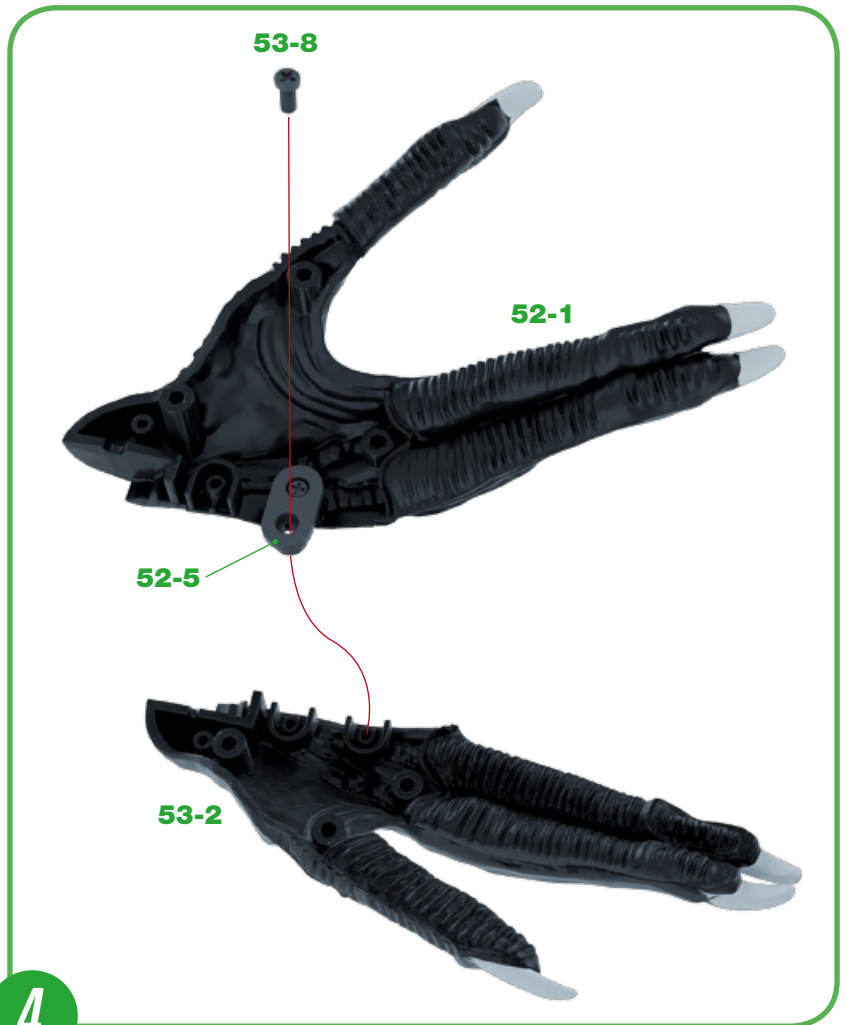


**2** Stellen Sie sicher, dass der linke Finger **53-4** (L5) richtig auf das mittlere Fingerglied des hinteren Teils der linken Hand **53-2** passt und befestigen Sie ihn mit etwas Klebstoff. ◀



**3** Gehen Sie wie in Schritt 2 vor und stecken Sie den linken Finger **53-3** (L4) auf das linke Fingerglied des hinteren Teils der linken Hand **53-2** und dann den linken Finger **53-5** (L6) auf das rechte Fingerglied. Befestigen Sie die Teile mit Klebstoff. ▶

**4** Nehmen Sie jetzt die in der Bauphase 52 vorbereitete Baugruppe **52-1** wieder zur Hand. Stecken Sie die freie Öffnung des Verbindungsstücks **52-5** auf den Zapfen, der sich am nächsten zu den Fingern auf der Rückseite der linken Hand **53-2** befindet. Befestigen Sie die Baugruppe mit einer Schraube **53-8**.



**BAUFORTSCHRITT**



# DIE LINKE HAND (III)

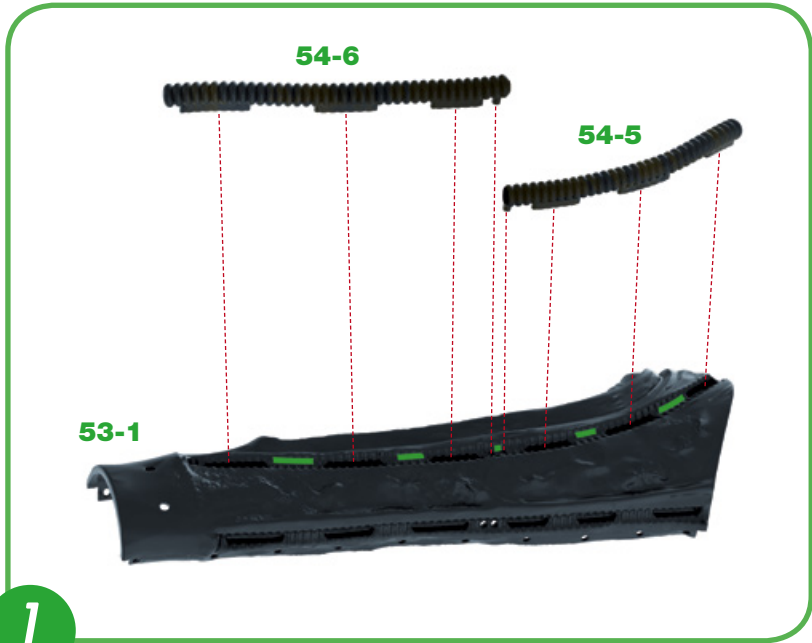
In dieser Bauphase setzen Sie den Zusammenbau der Teile der Hand und der linken Speiche fort.



## BAUTEILE

Ref	Name	Menge	Ref	Name	Menge
54-1	Linke Speiche	1	54-6	Schlauch der linken Speiche	1
54-2	Handfläche der linken Hand	1	54-7	Niet	1
54-3	Verbindungsstück	1	54-8	Magnete	6
54-4	Befestigungsteil	1	54-9	Schraube 2,3 x 6 mm	3*
54-5	Schlauch der linken Speiche	1			

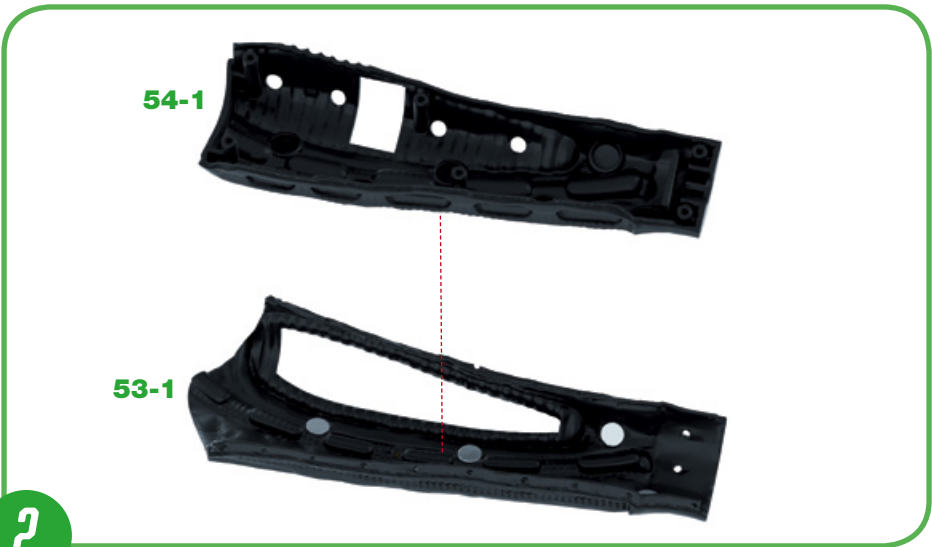
\*Die für die einzelnen Bauphasen erforderlichen Schrauben liegen jeweils bei. Außerdem liegen zusätzliche Schrauben bei, die Sie im Falle eines Verlustes oder Bruchs verwenden können.



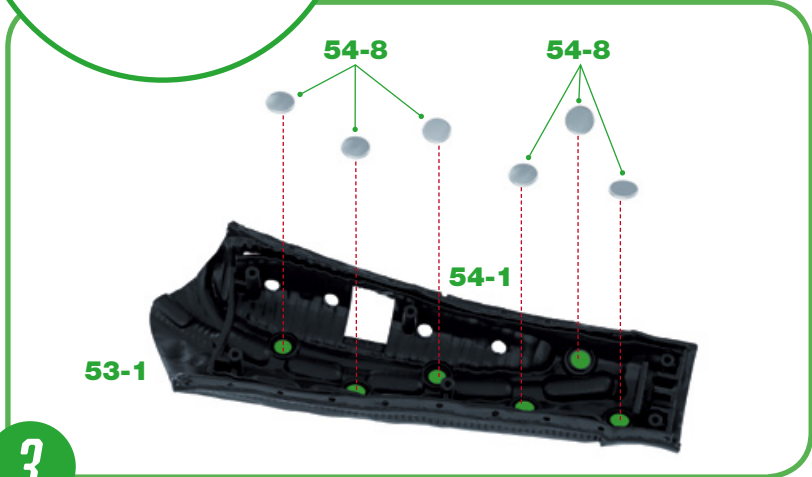
**1** Nehmen Sie die Haut des Speichenteils **53-1** aus Bauphase 53 wieder zur Hand. Stecken Sie die Laschen des Schlauchs der linken Speiche **54-6** (A2) in die markierten Schlitze der Haut der linken Speiche **53-1**, die in der Abbildung gezeigt werden. Stecken Sie anschließend den Schlauch der linken Speiche **54-5** (A1) auf. Kleben Sie die Teile zusammen, nachdem Sie sich vergewissert haben, dass sie richtig zusammenpassen. ◀

1

**2** Drehen Sie die Haut der linken Speiche **53-1** um und stecken Sie die linke Speiche **54-1** in ihre Innenseite. Orientieren Sie sich an der Abbildung, um die Teile richtig auszurichten. ▶



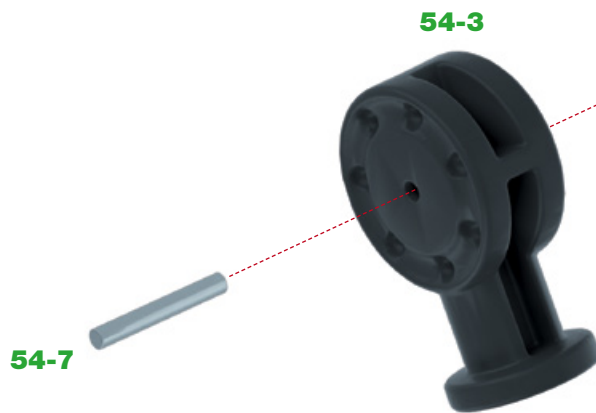
2



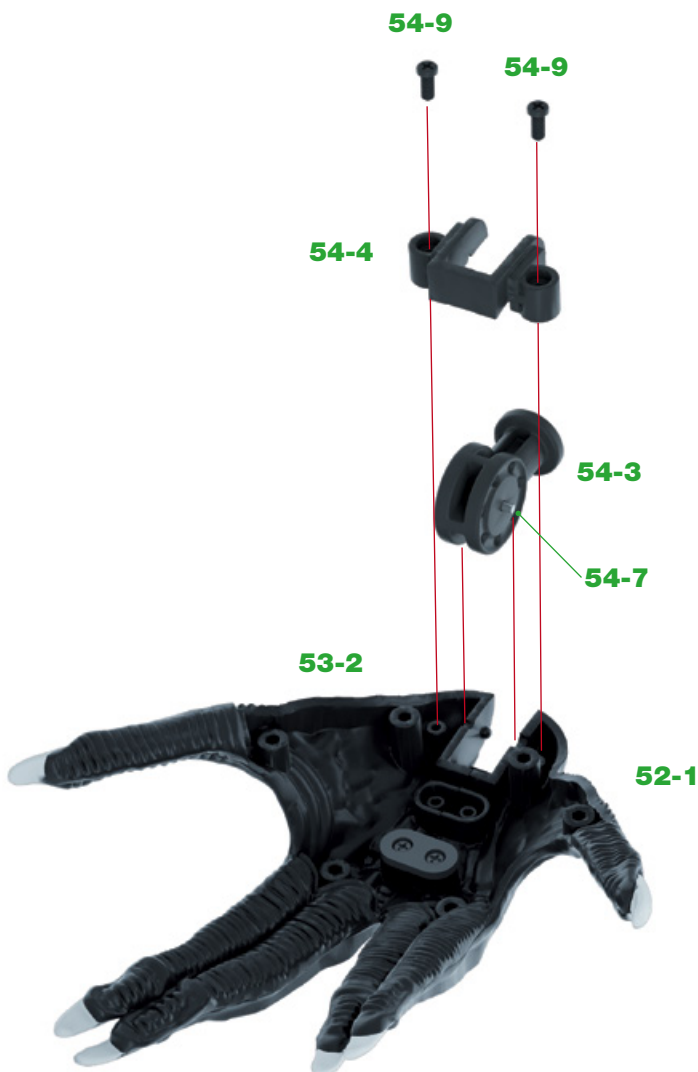
**3** Bringen Sie die sechs Magnete **54-8** in den kreisförmigen Vertiefungen an, die auf der linken Speiche **54-1** markiert sind, wie in der Detailansicht gezeigt. Bevor Sie sie aufkleben, vergewissern Sie sich, dass ihr Magnetpol mit dem der Magnete übereinstimmt, die in der Bauphase 53 auf die Haut der linken Speiche **53-1** geklebt wurden. ◀

3

**4** Setzen Sie den Niet **54-7** in das mittlere Loch des Verbindungsstücks **54-3** ein. ▶



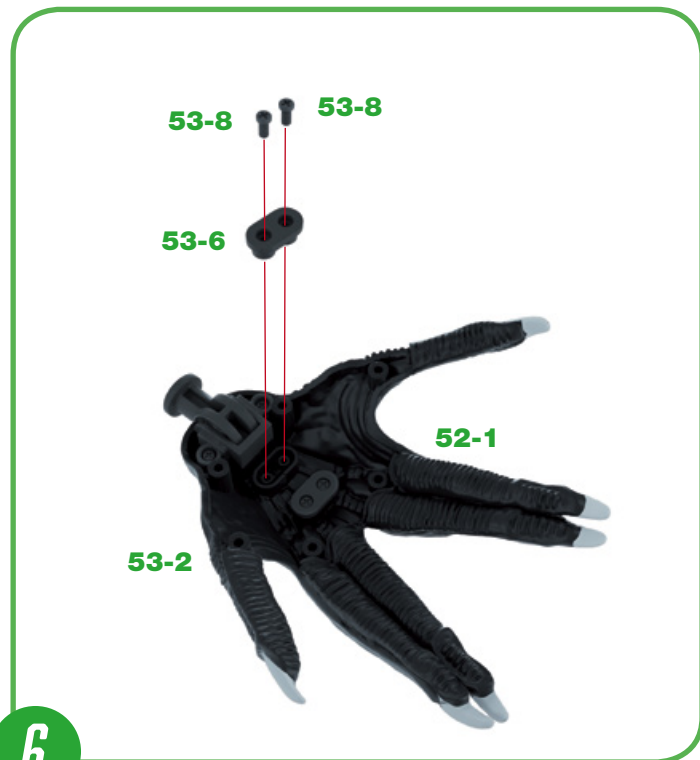
4



**5** Nehmen Sie die rechte Hand aus Bauphase 53 wieder zur Hand. Stecken Sie das Verbindungsstück **54-3** in die dafür vorgesehene Vertiefung am Handgelenk: Stellen Sie sicher, dass die Enden des Niets **54-7** in die Schlitz der linken Hand **52-1** und **53-2** passen. Richten Sie dann das Befestigungsteil **54-4** wie in der Abbildung gezeigt aus und stecken Sie seine Öffnungen in die beiden kleineren Zapfen der linken Hand **52-1** und **53-2**. Befestigen Sie die Baugruppe mit zwei Schrauben **54-9**. ◀

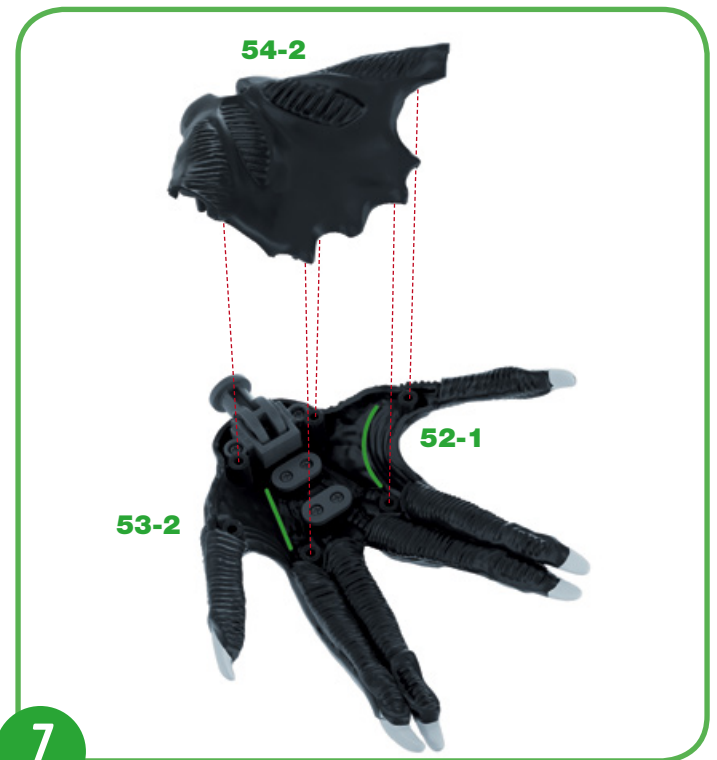


5



**6**

**6** Nehmen Sie jetzt das Verbindungsstück **53-6** und die Schrauben **53-8** aus Bauphase 53 wieder zur Hand. Stecken Sie das Verbindungsstück **53-6** auf die beiden Zapfen in der Mitte der linken Hand (**52-1** und **53-2**). Befestigen Sie die Baugruppe mit zwei Schrauben **53-8**. ▲



**7**

**7** Stecken Sie die Zapfen der Handfläche der linken Hand **54-2** in die noch nicht verwendeten Öffnungen der linken Hand **52-1** und **53-2**. Kleben Sie die Baugruppe zusammen, nachdem Sie sichergestellt haben, dass alles richtig zusammenpasst. ▲

## BAUFORTSCHRITT





# DIE LINKE SPEICHE

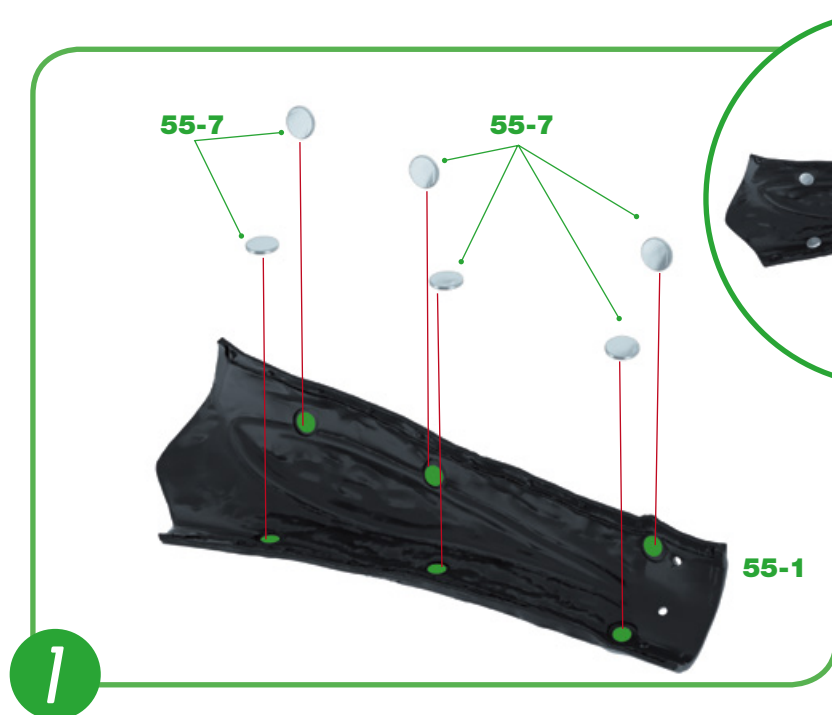
In dieser Bauphase setzen Sie den Zusammenbau der linken Speiche und seiner Schläuche fort.



## BAUTEILE

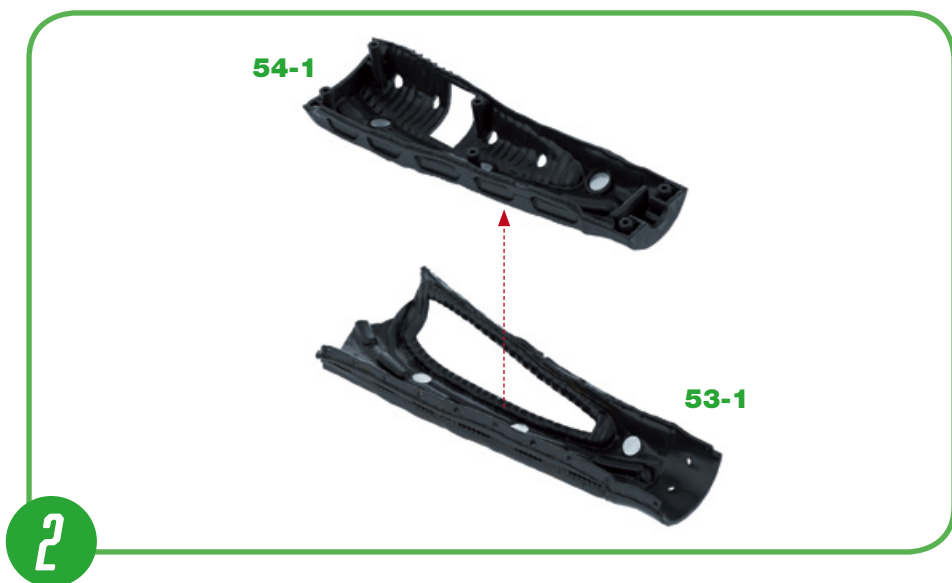
Ref	Name	Menge	Ref	Name	Menge
55-1	Haut der linken Speiche	1	55-5	Schlauch der Haut der linken Speiche	1
55-2	Haut der linken Speiche	1	55-6	Linkes Handgelenk	1
55-3	Haut der linken Speiche	1	55-7	Magnete	6
55-4	Schlauch der Haut der linken Speiche	1	55-8	Schraube 2,3 x 4 mm	3*

\*Die für die einzelnen Bauphasen erforderlichen Schrauben liegen jeweils bei. Außerdem liegen zusätzliche Schrauben bei, die Sie im Falle eines Verlustes oder Bruchs verwenden können.



**1** Kleben Sie die Magnete **55-7** in die kreisförmigen Vertiefungen, die auf der Innenseite der Haut der rechten Speiche **55-1** markiert sind. Beim Anbringen der Magnete **55-7** muss keine bestimmte Ausrichtung beachtet werden. ◀

**2** Nehmen Sie die Baugruppe der linken Speiche **53-1** und **54-1** wieder zur Hand, die in Bauphase 54 vorbereitet wurde. Trennen Sie die Teile **53-1** und **54-1**. ▶



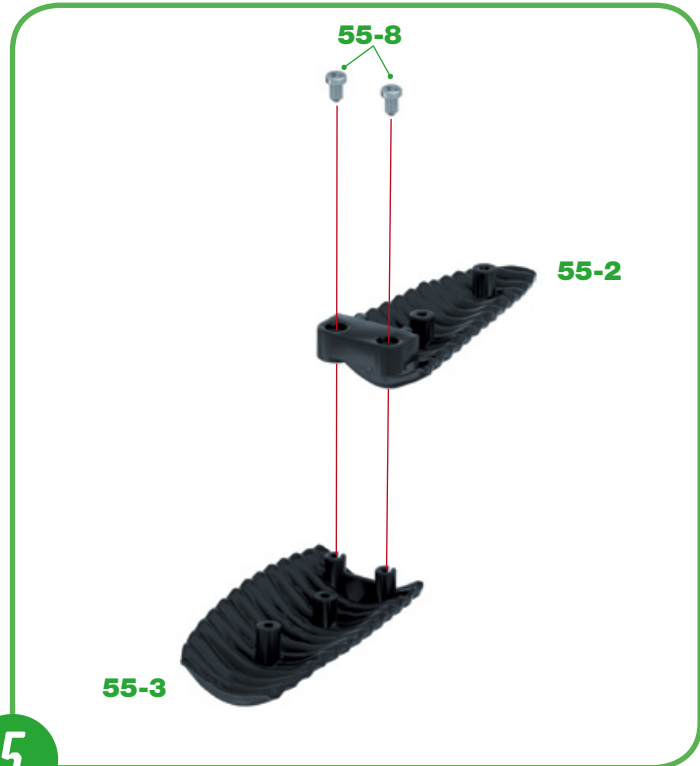
**3** Stecken Sie die Laschen des Schlauchs **55-5** (A4) in die Schlitzte an der Außenseite der Haut der linken Speiche **53-1**. Kleben Sie den Schlauch **55-5** an, nachdem Sie sichergestellt haben, dass er richtig sitzt. ◀





4

**4** Gehen Sie wie in Schritt 3 beschrieben vor, um den Schlauch **55-4** (A3) in die Schlitzte der Haut der linken Speiche **53-1** einzuführen und dann festzukleben. ▲



5

**5** Stecken Sie die perforierte Lasche **55-2** auf die Zapfen der Haut der linken Speiche **55-3**. Befestigen Sie die Baugruppe mit zwei Schrauben **55-8**. ▲

**BAUFORTSCHRITT**



# SPEICHE UND OBERARMKNOCHEN

In dieser Bauphase beenden Sie den Zusammenbau der linken Speiche und beginnen mit dem Zusammenbau der Teile des Oberarmknochens.



## BAUTEILE

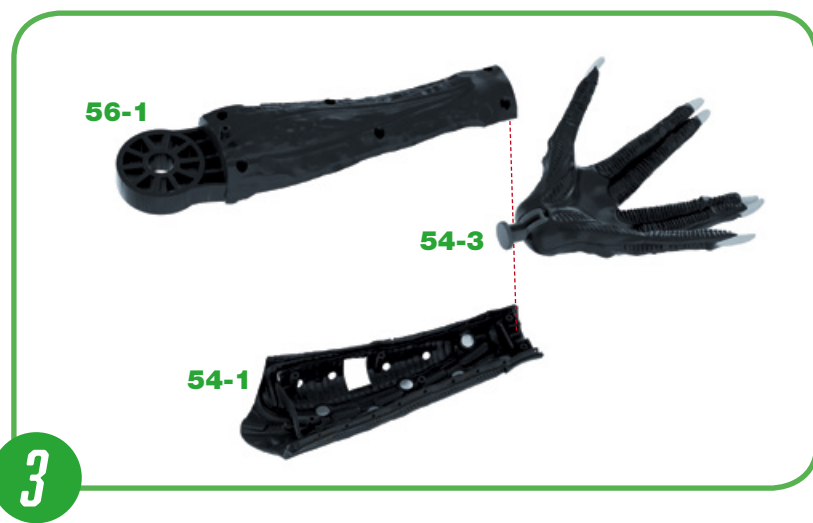
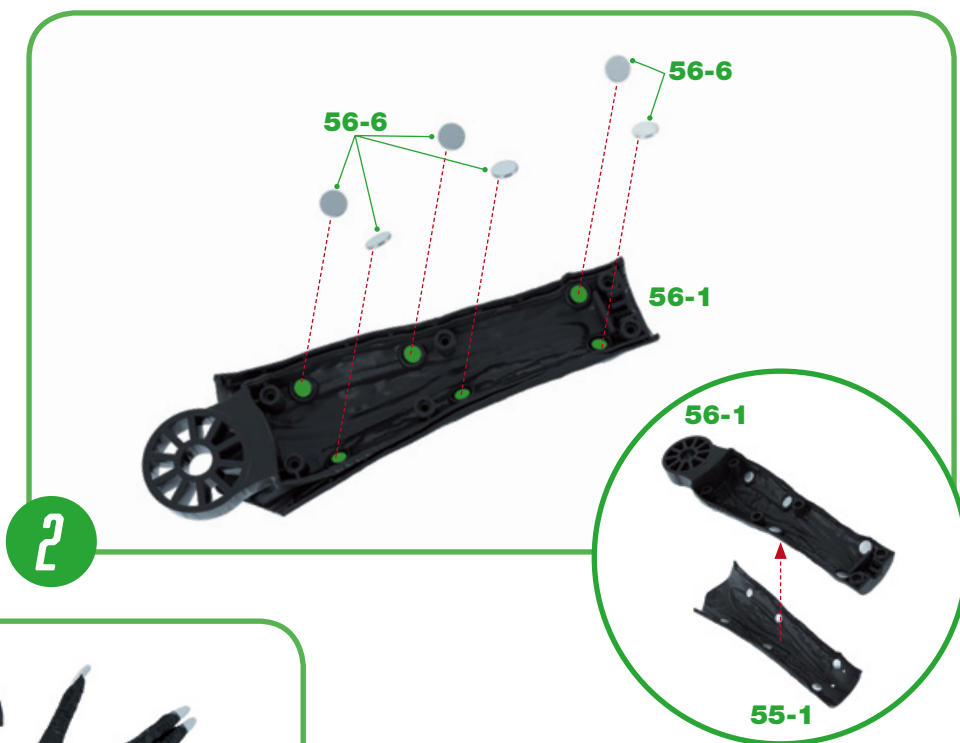
Ref	Name	Menge	Ref	Name	Menge
56-1	Linke Speiche	1	56-5	Schlauch der Haut des linken Oberarms	1
56-2	Haut des linken Oberarms	1	56-6	Magnete	10
56-3	Schlauch der Haut des linken Oberarms	1	56-7	Schraube 2,3 x 6 mm	7*
56-4	Schlauch der Haut des linken Oberarms	1			

\*Die für die einzelnen Bauphasen erforderlichen Schrauben liegen jeweils bei. Außerdem liegen zusätzliche Schrauben bei, die Sie im Falle eines Verlustes oder Bruchs verwenden können.

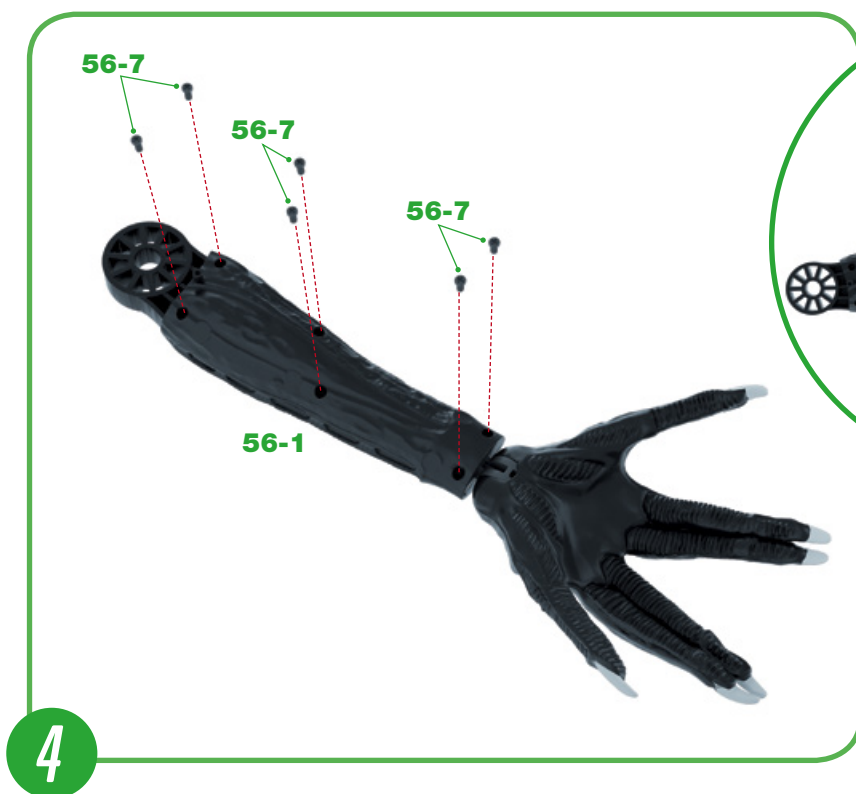


**1** Stecken Sie die linke Speiche **56-1** in die Haut der linken Speiche **55-1** aus Bauphase 55. ◀

**2** Bringen Sie sechs Magnete **56-6** in den kreisförmigen Vertiefungen an, die auf der Innenseite der linken Speiche **56-1** markiert sind. Prüfen Sie die Ausrichtung der Magnetpole und richten Sie die Magnete **56-6** so aus, dass ihre Pole zu den gegenüberliegenden Polen der darunterliegenden Magnete ausgerichtet sind. Kleben Sie die Magnete **56-6** anschließend fest. Trennen Sie dann die Teile **56-1** und **55-1**, wie in der Detailansicht gezeigt. ▶



**3** Nehmen Sie die Speiche und die linke Hand, die in Bauphase 54 vorbereitet wurden, wieder zur Hand. Stecken Sie das Verbindungsstück **54-3** zwischen die beiden dünneren Enden der linken Speichen **56-1** und **54-1**. ◀

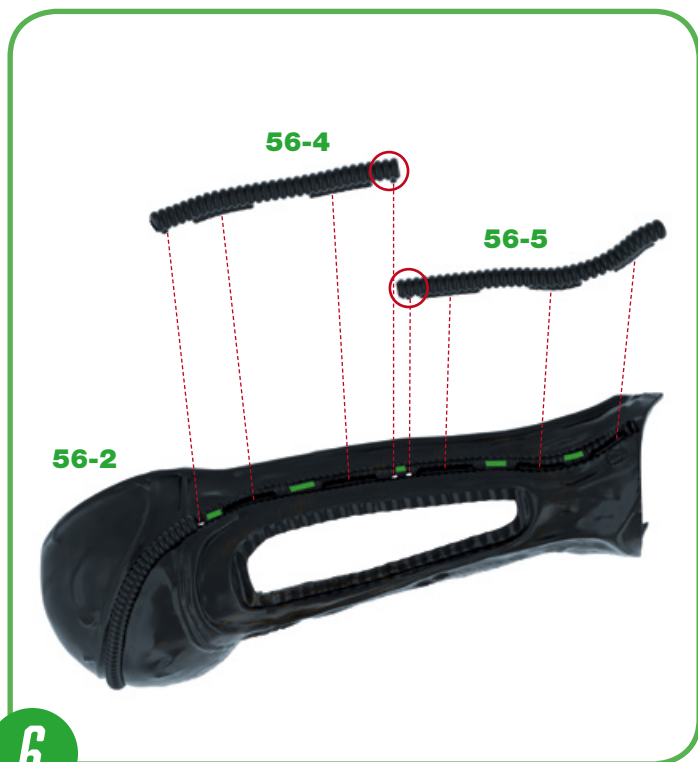


**4** Befestigen Sie die Baugruppe der linken Speiche, indem Sie sechs Schrauben **56-7** in den markierten Öffnungen der linken Speiche **56-1** befestigen. ▶

**5** Stecken Sie die Laschen und den Zapfen des Schlauchs der Haut des linken Oberarms **56-3** (A5) in die Schlitz der linken Oberarmhaut **56-2**. Kleben Sie alles zusammen, nachdem Sie sichergestellt haben, dass die Teile richtig zusammenpassen. ◀



**5**



**6**

**6** Gehen Sie wie in Schritt 5 vor, um die Laschen und Zapfen (in der Abbildung rot umkreist) der Schläuche der Haut des linken Oberarms **56-4** (A6) und **56-5** (A7) in die markierten Schlitz auf der Außenseite der Haut des linken Oberarms **56-2** zu stecken. Kleben Sie die Teile zusammen, nachdem Sie sich vergewissert haben, dass sie richtig zusammenpassen. ▲



**7**

**7** Kleben Sie die Magnete **56-6** in die kreisförmigen Vertiefungen, die auf der Innenseite der Haut des Oberarmknochens **56-2** markiert sind. Beim Anbringen der Magnete muss keine bestimmte Ausrichtung beachtet werden. ▲

## BAUFORTSCHRITT



# DER LINKE OBERARMKNOCHEN

In dieser Bauphase werden Sie die Haut des linken Oberarmknochens und seine Schläuche zusammensetzen.



## BAUTEILE

Ref	Name	Menge	Ref	Name	Menge
57-1	Haut des linken Oberarms	1	57-4	Linker Oberarmknochen	1
57-2	Schlauch der Haut des linken Oberarms	1			
57-3	Schlauch der Haut des linken Oberarms	1	57-5	Magnete	12





**1** Richten Sie die Haut des linken Oberarmknochens **57-1** wie in der Abbildung gezeigt aus, so dass sich das quadratische Loch auf der linken Seite befindet. Stecken Sie die Laschen und den Zapfen des linken Schlauchs der Haut des Oberarms **57-2** (A8) in die markierten Schlitzte, die auf der linken Oberarmhaut **57-1** markiert sind. Kleben Sie die Teile zusammen, nachdem Sie sich vergewissert haben, dass sie richtig zusammenpassen. ◀

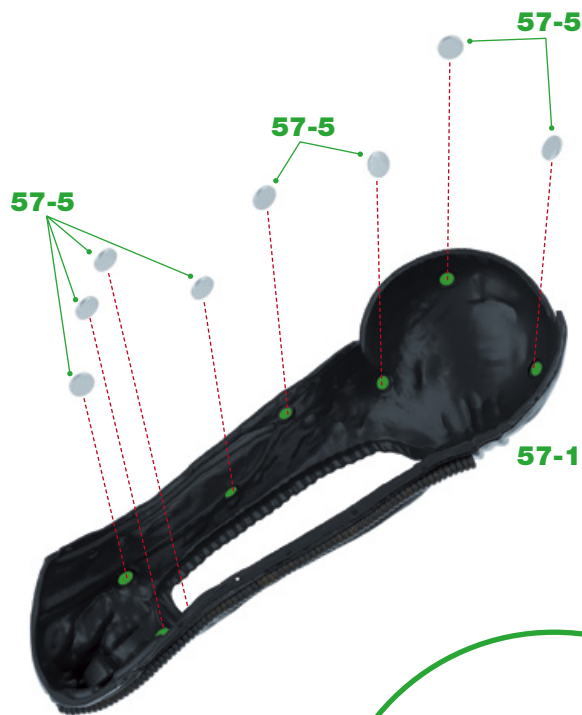


**2** Gehen Sie wie in Schritt 1 vor, um die Laschen und den Zapfen des Schlauchs der Haut des linken Oberarms **57-3** (A9) in die markierten Schlitzte in der linken Oberarmhaut **57-1** einzuführen und zu verkleben. ▶



**3** Kleben Sie acht Magnete **57-5** in die kreisförmigen Vertiefungen auf der Innenseite der Haut des linken Oberarmknochens **57-1**. Die Detailansicht oben zeigt Ihnen die beiden Magnete, die auf den Teil der Haut des Oberarmknochens geklebt wurden, der auf dem Hauptbild nicht sichtbar ist. Die zweite Detailansicht zeigt Ihnen eine Gesamtansicht des Teils, nachdem Sie die Magnete aufgeklebt haben. Beim Anbringen der Magnete **57-5** muss keine bestimmte Ausrichtung beachtet werden. ▶

**3**



**4**

**4** Drehen Sie die Haut des linken Oberarmknochens **57-1** um. Richten Sie den linken Oberarm **57-4** wie in der Abbildung gezeigt aus und führen Sie das Ende mit dem quadratischen Zapfen in die quadratische Öffnung in der Haut des Oberarms **57-1** ein. Kleben Sie die Teile zusammen, nachdem Sie sich vergewissert haben, dass sie richtig zusammenpassen. ◀



**5** Nehmen Sie die Haut des linken Oberarms **56-2** wieder zur Hand, die in Bauphase 56 bearbeitet wurde. Kleben Sie vier Magnete **57-5** in die markierten kreisförmigen Vertiefungen auf der Innenseite. Beim Anbringen der Magnete **57-5** muss keine bestimmte Ausrichtung beachtet werden. ▲

5

## BAUFORTSCHRITT



# LINKER OBERARMKNOCHEN (II)

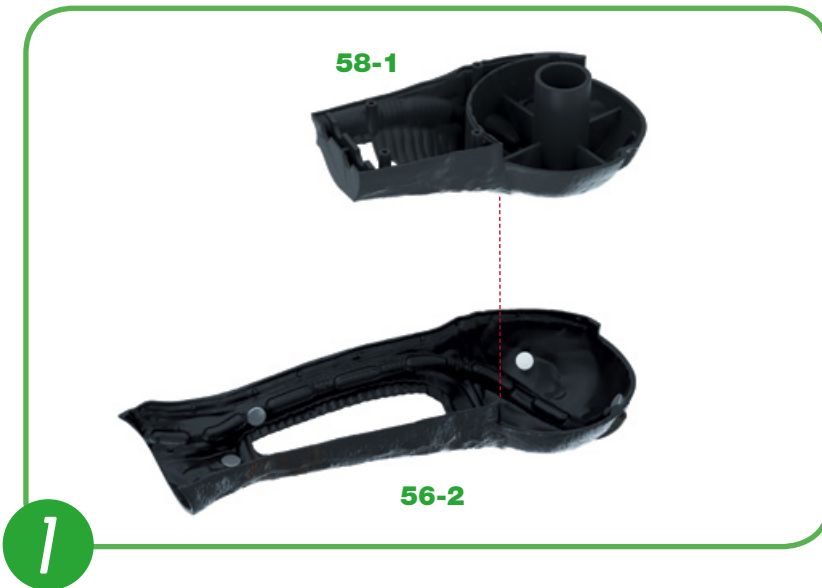
In dieser Bauphase setzen Sie den Zusammenbau der Teile fort, die den linken Arm des Xenomorphs bilden.



## BAUTEILE

Ref	Name	Menge	Ref	Name	Menge
58-1	Linker Oberarmknochen	1	58-4	Haut des linken Oberarms	1
58-2	Linker Oberarmknochen	1	58-5	Magnete	8
58-3	Haut des linken Oberarms	1	58-6	Schraube 2,3 x 4 mm	3*

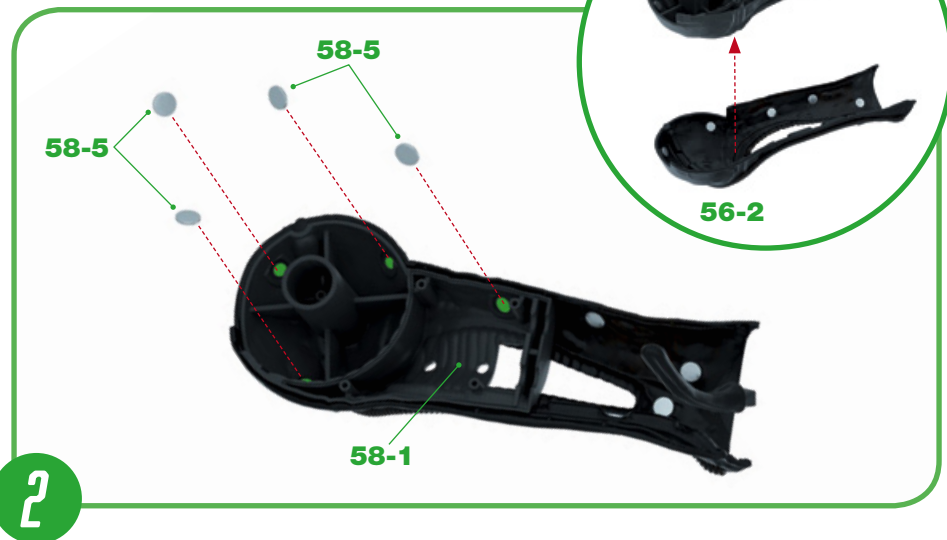
\*Die für die einzelnen Bauphasen erforderlichen Schrauben liegen jeweils bei. Außerdem liegen zusätzliche Schrauben bei, die Sie im Falle eines Verlustes oder Bruchs verwenden können.



**1** Nehmen Sie die Haut des linken Oberarms **56-2** wieder zur Hand, die in Bauphase 57 bearbeitet wurde. Stecken Sie den linken Oberarmknochen **58-1** in seinen inneren Teil, wie in der Abbildung gezeigt. ◀

Auf den Bildern werden Sie manchmal einen kleinen Farbunterschied zwischen den abgebildeten Magneten und den Magneten, die Sie erhalten haben, festgestellt haben. Dies ist auf die Beleuchtung und die Position der Teile zurückzuführen, hat aber keinen Einfluss auf den Zusammenbau.

**2** Bringen Sie vier Magnete **58-5** in den kreisförmigen Vertiefungen an, die auf der Innenseite des linken Oberarmknochens **58-1** markiert sind. Prüfen Sie die Ausrichtung der Magnetpole und richten Sie die Magnete **58-5** so aus, dass ihre Pole zu den gegenüberliegenden Polen der darunterliegenden Magnete ausgerichtet sind. Kleben Sie die Magnete **58-5** anschließend fest. Trennen Sie dann die Teile **58-1** und **56-2**, wie in der Detailansicht gezeigt. ▶



**3** Bringen Sie zwei Magnete **58-5** in der kreisförmigen Vertiefung und dem Schlitz an, die auf dem linken Oberarmknochen **58-2** markiert sind, und überprüfen Sie die Anziehungskraft ihrer Magnetpole mit denen der Magnete auf der Haut des Oberarmknochens **56-2**, bevor Sie sie festkleben. Stecken Sie dann die Teile wie in der Detailansicht dargestellt ineinander. ◀



**4** Trennen Sie die Teile **58-2** und **56-2**, um mit dem Zusammenbau fortzufahren. ◀

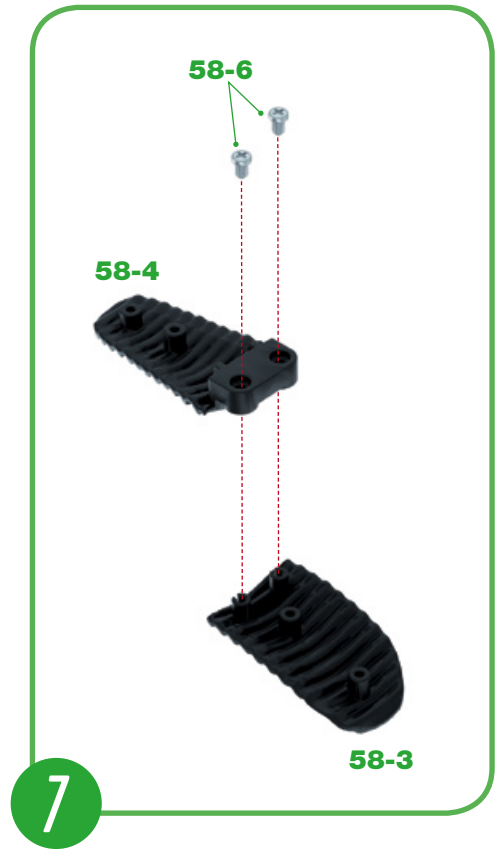


**5** Bringen Sie zwei Magnete **58-5** in den markierten kreisförmigen Vertiefungen des linken Oberarmknochens **58-2** an und überprüfen Sie die Anziehungskraft ihrer Magnetpole mit denen der Magnete auf der Haut des Oberarmknochens **57-1** (vorbereitet in Bauphase 57), bevor Sie sie ankleben. Stecken Sie dann die Teile wie in der Detailansicht dargestellt ineinander. ▶





**6** Trennen Sie den linken Oberarm **58-2** und die Haut des linken Oberarms **57-1**, um mit dem Zusammenbau fortzufahren. Sehen Sie sich in der Detailansicht die Magnete, die zuvor auf den Oberarmknochen **58-2** geklebt wurden, genau an. ▲



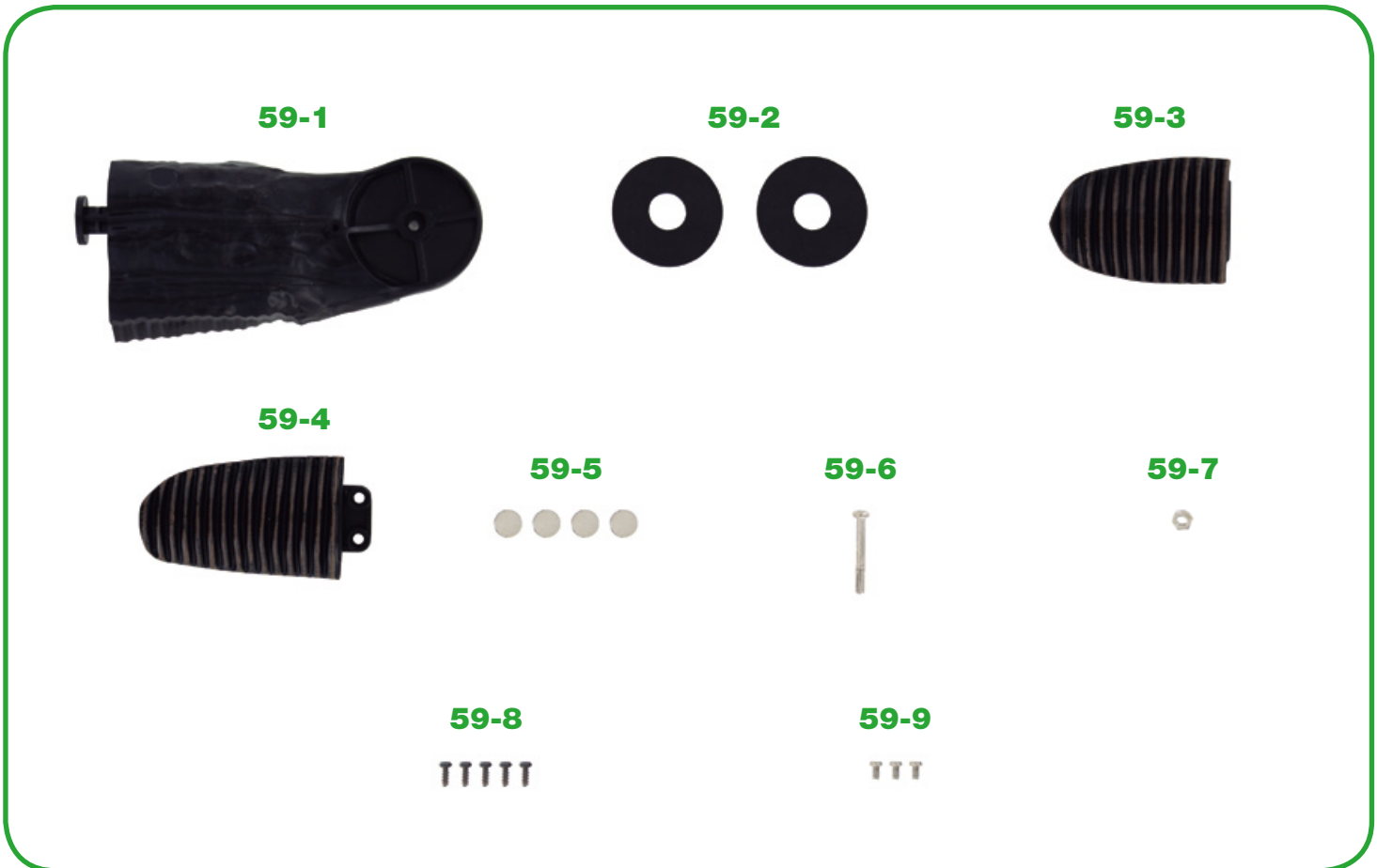
**7** Stecken Sie die Zapfen der Haut des linken Oberarms **58-3** in die Öffnungen der Haut des linken Oberarms **58-4**. Befestigen Sie die Teile mit zwei Schrauben **58-6**. ▲

**BAUFORTSCHRITT**



# LINKER OBERARMKNOCHEN (III)

In dieser Bauphase setzen Sie den Zusammenbau der Teile fort, die den linken Arm des Xenomorphs bilden.



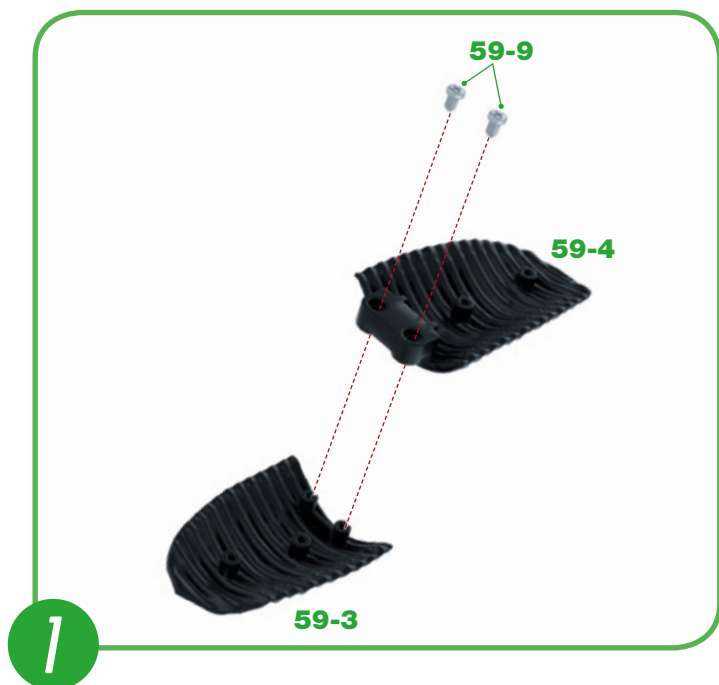
## BAUTEILE

Ref	Name	Menge	Ref	Name	Menge
59-1	Linker Oberarmknochen	1	59-6	Schraube 3 x 22 mm	1
59-2	Scheiben	2	59-7	Mutter	1
59-3	Haut des linken Oberarms	1	59-8	Schraube 2,3 x 6 mm	5*
59-4	Haut des linken Oberarms	1	59-9	Schraube 2,3 x 4 mm	3*
59-5	Magnete	4			

\*Die für die einzelnen Bauphasen erforderlichen Schrauben liegen jeweils bei. Außerdem liegen zusätzliche Schrauben bei, die Sie im Falle eines Verlustes oder Bruchs verwenden können.



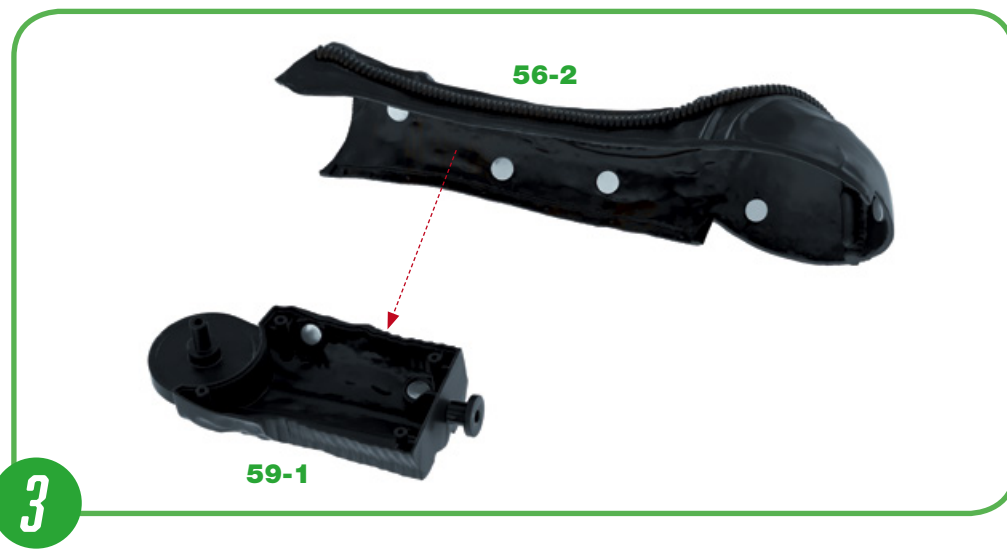
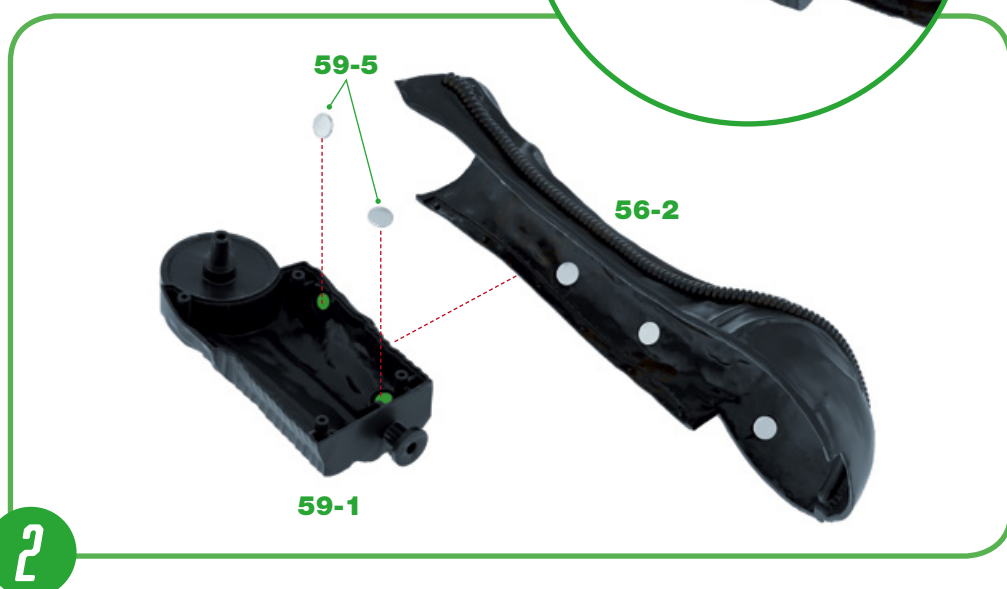
## BAUANLEITUNG - 59



**1** Stecken Sie die Zapfen **59-3** in die Öffnungen der Haut des linken Oberarms **59-4**. Befestigen Sie die Baugruppe mit zwei Schrauben **59-9**. ◀



**2** Bringen Sie zwei Magnete **59-5** in den markierten kreisförmigen Vertiefungen des linken Oberarmknochens **59-1** an und stecken Sie den linken Oberarmknochen von der Seite in die Haut des Oberarmknochens **56-2**, die in Bauphase 58 bearbeitet wurde. Kleben Sie die Magnete **59-5** fest, nachdem Sie die Anziehungskraft ihrer Magnetpole mit den zuvor angebrachten Magneten auf der Innenseite von Teil **56-2** überprüft haben. Orientieren Sie sich an der Abbildung und der Detailansicht auf der rechten Seite, um Ihre Teile richtig auszurichten. ▶



**3** Trennen Sie die Teile **59-1** und **56-2**, um mit dem Zusammenbau fortzufahren. ◀

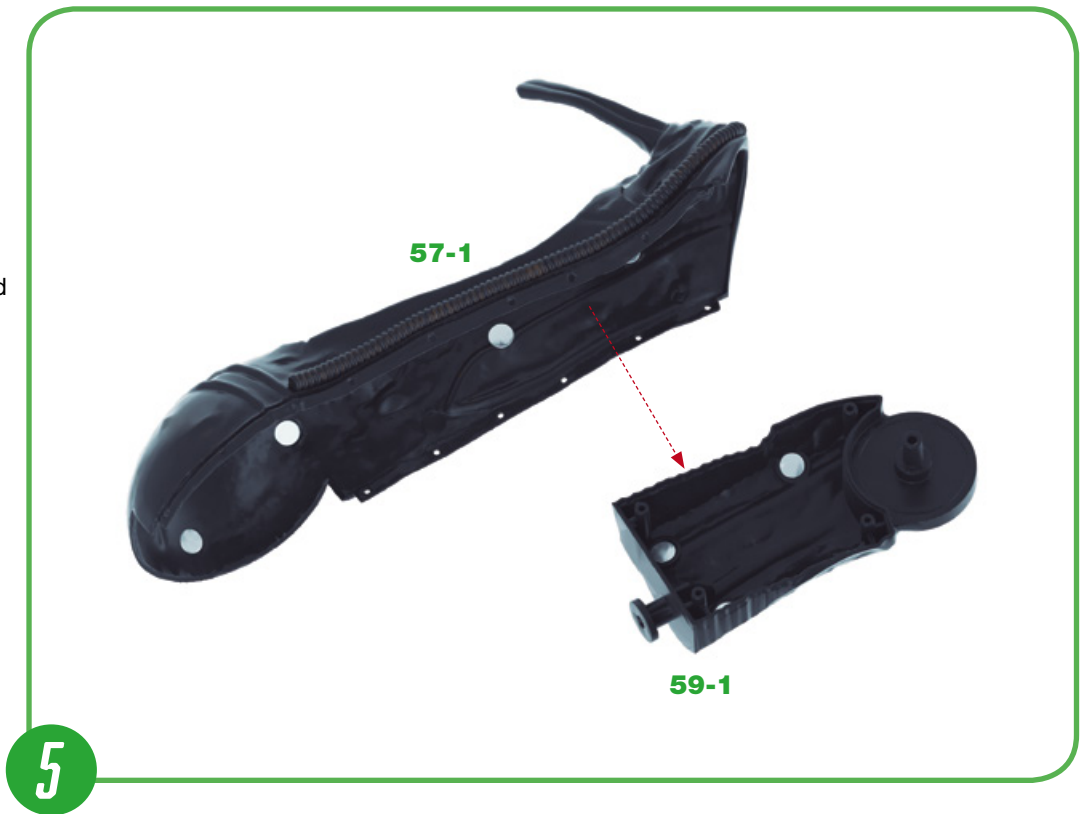
## LINKER OBERARMKNOCHEN (III)



**4** Bringen Sie zwei Magnete **59-5** in den verbleibenden markierten kreisförmigen Vertiefungen des linken Oberarmknochens **59-1** an und stecken Sie diesen dann seitlich in die Haut des Oberarmknochens **57-1** aus Bauphase 58. Kleben Sie die Magnete **59-5** fest, nachdem Sie die Anziehungskraft ihrer Magnetpole mit den zuvor auf der Innenseite von Teil **57-1** angebrachten Magneten überprüft haben. Orientieren Sie sich an der Abbildung und der Detailansicht auf der linken Seite, um die Teile richtig auszurichten. ◀

4

**5** Trennen Sie die Teile **57-1** und **59-1**, um mit dem Zusammenbau fortzufahren. ▶

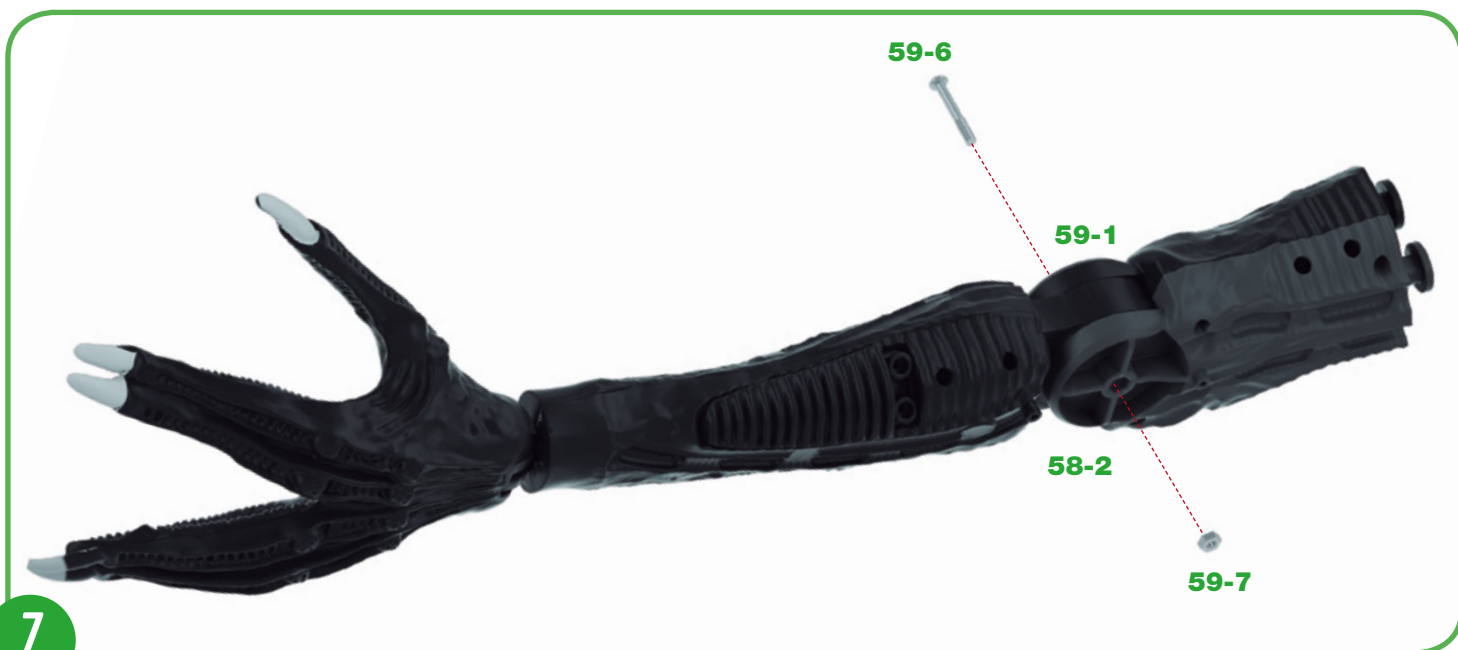


5



6

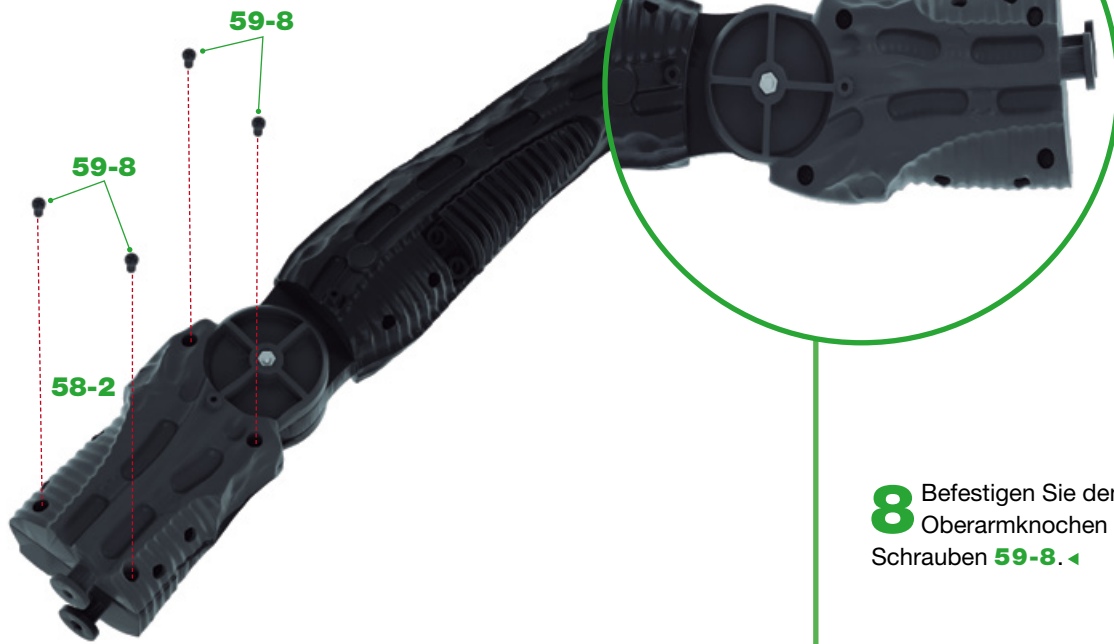
6 Nehmen Sie die Baugruppe des linken Arms aus Bauphase 56 wieder zur Hand. Bringen Sie eine Scheibe **59-2** auf jeder Seite des kreisförmigen Teils der linken Speiche **56-1** an. Führen Sie die Zapfen der Teile **58-2** (vorbereitet in Bauphase 58) und **59-1** in die Öffnungen der Scheiben **59-2** ein. ◀



7

7 Führen Sie die Schraube **59-6** in die Öffnung der Haut des Oberarms **59-1** ein und befestigen Sie sie mit der Mutter **59-7** auf der anderen Seite **58-2**. ▲

## LINKER OBERARMKNOCHEN (III)



**8** Befestigen Sie den linken Oberarmknochen **58-2** mit vier Schrauben **59-8**. ◀

8

## BAUFORTSCHRITT



# LINKER ARM (I)

In dieser Bauphase setzen Sie den Zusammenbau des linken Arms fort, indem Sie die Haut mit dem linken Oberarmknochen verbinden.



## BAUTEILE

Ref	Name	Menge	Ref	Name	Menge
60-1	Verbindungsstück 1	1	60-5	Schraube 3 x 22 mm	2
60-2	Verbindungsstück 2	1	60-6	Muttern	2
60-3	Verbindungsstück 3	1	60-7	Schraube 2 x 4 mm	5*
60-4	Verbindungsrohr	1			

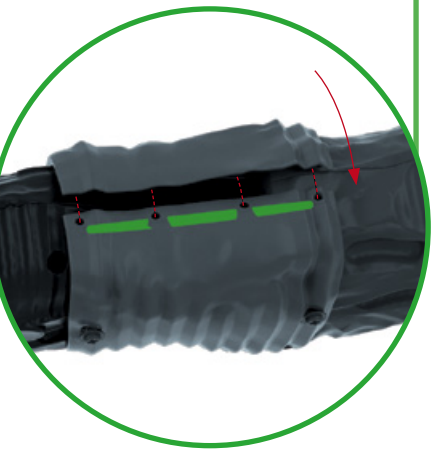
\*Die für die einzelnen Bauphasen erforderlichen Schrauben liegen jeweils bei.  
Außerdem liegen zusätzliche Schrauben bei, die Sie im Falle eines Verlustes oder Bruchs verwenden können.

**1** Nehmen Sie jetzt die Baugruppe des linken Arms aus Bauphase 59 wieder zur Hand. Öffnen Sie vorsichtig das Verbindungsstück 3 **60-3**, um es wie auf dem Bild gezeigt anzubringen: das schmalere Ende an der linken Speiche **54-1** und **56-1** und das breitere Ende am linken Oberarmknochen **58-2** und **59-1**. Führen Sie die markierten Zapfen des linken Arms in die Öffnungen des Verbindungsstücks **60-3** ein. ◀

**1**

**2** Befestigen Sie das Verbindungsstück **60-3** mit vier Schrauben **60-7**. Drehen Sie die Baugruppe um und kleben Sie die Kanten des Verbindungsstücks **60-3** aneinander, wie in der Detailansicht gezeigt. ▶

**2**



**3** Nehmen Sie jetzt die Teile der Haut des linken Oberarms **53-1** und **55-1** aus den Bauphasen 53 und 56 wieder zur Hand. Tragen Sie Klebstoff auf die markierte Kante von Teil **53-1** auf, um sie mit der Kante von Teil **55-1** zu verbinden. Orientieren Sie sich an der Abbildung, um Ihre Teile richtig auszurichten: Die gegenüberliegenden Kanten dürfen nicht verklebt sein, da Sie sie später leicht öffnen müssen. ◀

**3**



**4** Nehmen Sie das linke Handgelenk **55-6**, das Sie in Bauphase 55 erhalten haben, wieder zur Hand. Öffnen Sie es vorsichtig, um das schmalste Ende der Haut des linken Oberarmknochens **53-1** und **55-1** daranzulegen. Tragen Sie einen Klebstoffpunkt auf die inneren Zapfen des Handgelenks **55-6** auf, bevor Sie diese in die markierten Öffnungen der Teile **53-1** und **55-1** stecken. Wie in der Detailansicht dargestellt, muss die Öffnung des linken Handgelenks **55-6** an der Öffnung, die von den Teilen **53-1** und **55-1** gebildet wird, ausgerichtet werden. ◀

4



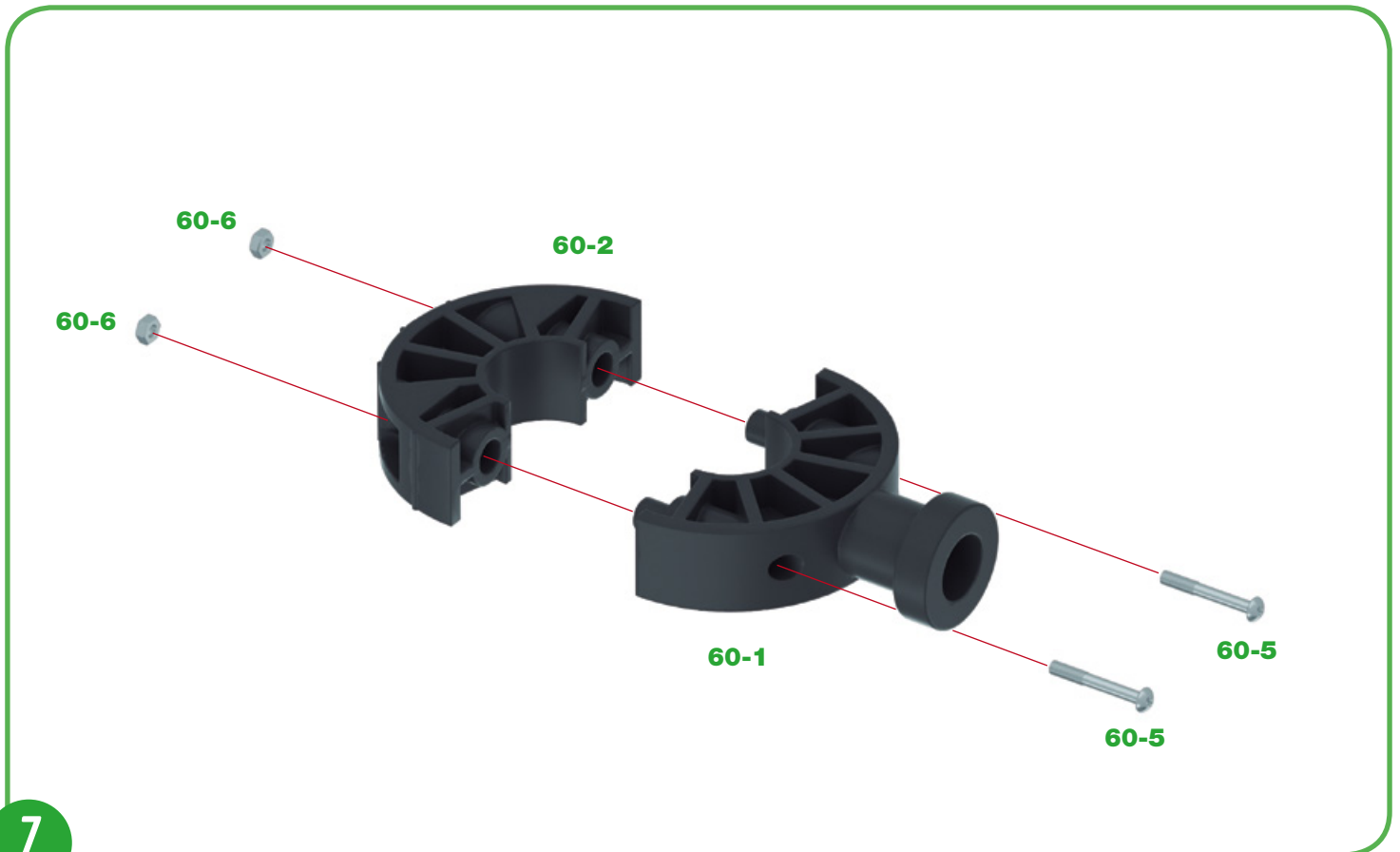
**5** Öffnen Sie vorsichtig die gesamte Baugruppe der Haut des Oberarms (Teile **53-1** und **55-1**) und des linken Handgelenks **55-6**, um sie um den linken Arm zu legen: Das Handgelenk **55-6** muss sich dabei an der linken Hand anliegend befinden. Nach dem Einbau drehen Sie die Baugruppe um und kleben die Kanten des linken Handgelenks **55-6** sowie die Kanten der Teile **53-1** und **55-1** zusammen, wie in den beiden Detailansichten gezeigt. ▶

5





**6** Nehmen Sie den linken Oberarmknochen **58-1**, der in Bauphase 58 bearbeitet wurde, wieder zur Hand, und stecken Sie das Verbindungsrohr **60-4** auf den mittleren Zapfen. ◀



**7** Stecken Sie die Zapfen des Verbindungsstücks 1 **60-1** in die Öffnungen des Verbindungsstücks 2 **60-2**. Befestigen Sie das Ganze, indem Sie zwei Schrauben **60-5** in die Öffnungen des Verbindungsstücks 1 **60-1** einführen und daran dann zwei Muttern **60-6** auf der anderen Seite anschrauben. Drehen Sie die Muttern nicht vollständig fest. ▲





**8** Stecken Sie die Teile **60-1** und **60-2** auf das Verbindungsrohr **60-4**, das zuvor am linken Oberarmknochen **58-1** angebracht wurde. Sehen Sie sich das Bild genau an, um die Teile richtig auszurichten und ziehen Sie abschließend die Schrauben und Muttern **60-5** und **60-6** an. ◀

8

## BAUFORTSCHRITT

