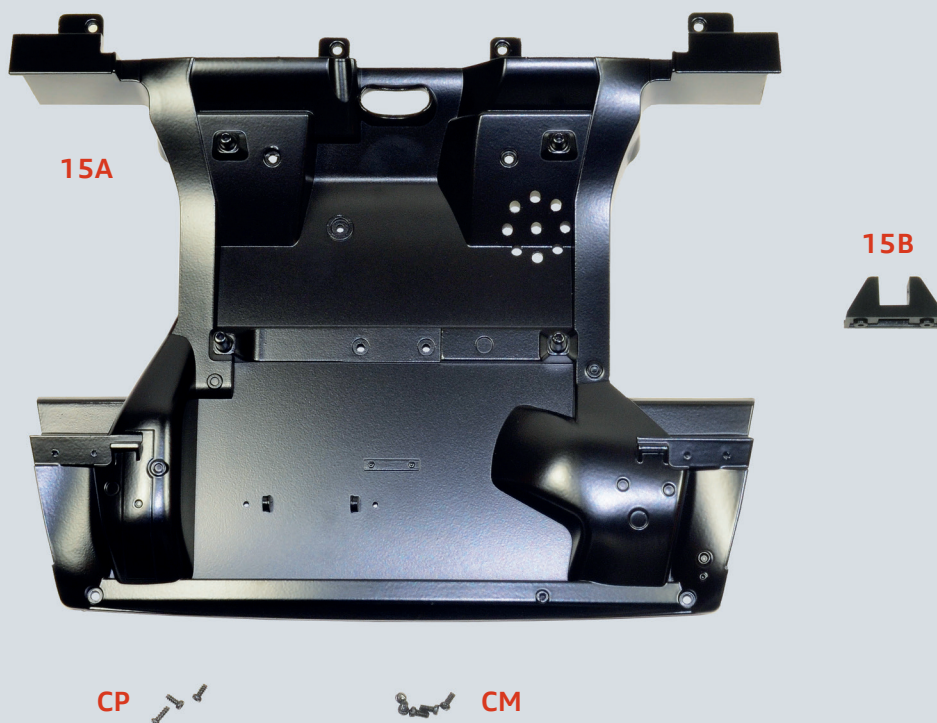


HINTERER TEIL DER BODENPLATTE

In dieser Ausgabe fügen Sie den hinteren Teil der Bodenplatte hinzu.

BAUTEILE IM ÜBERBLICK:



15A Hinterer Teil der Bodenplatte

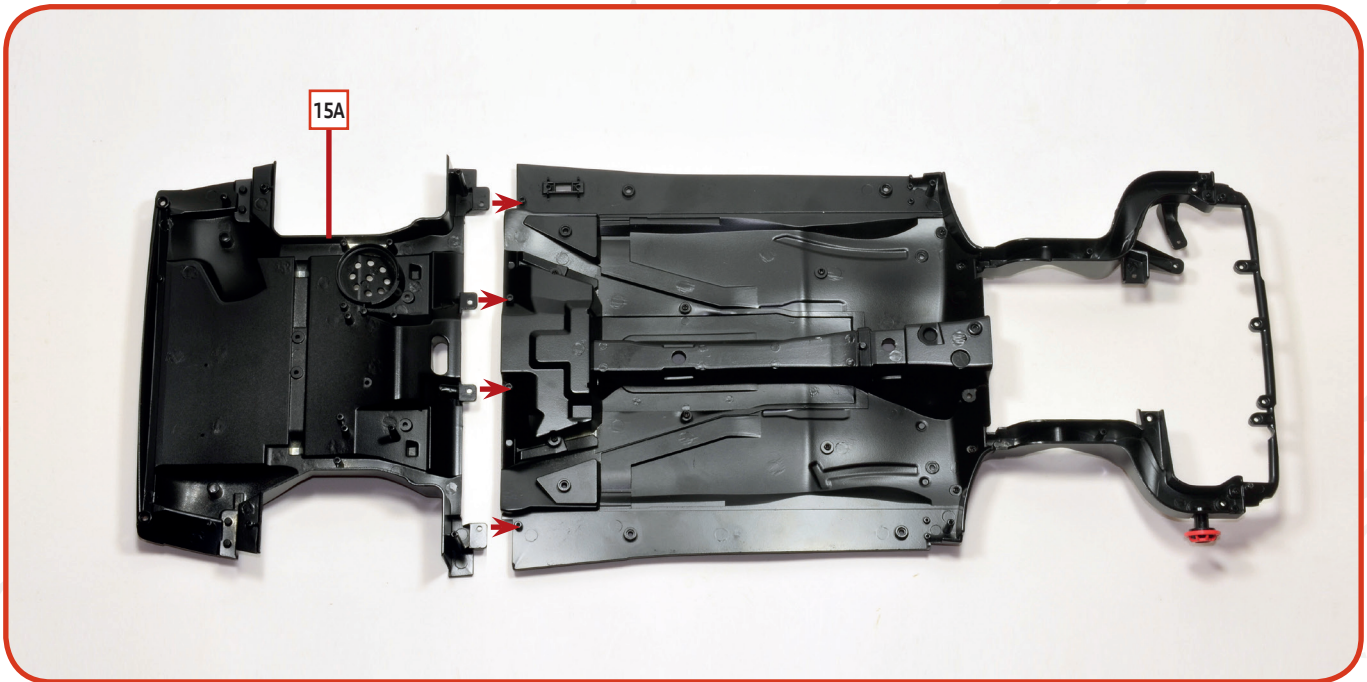
15B Zentrale Halterung

Schrauben

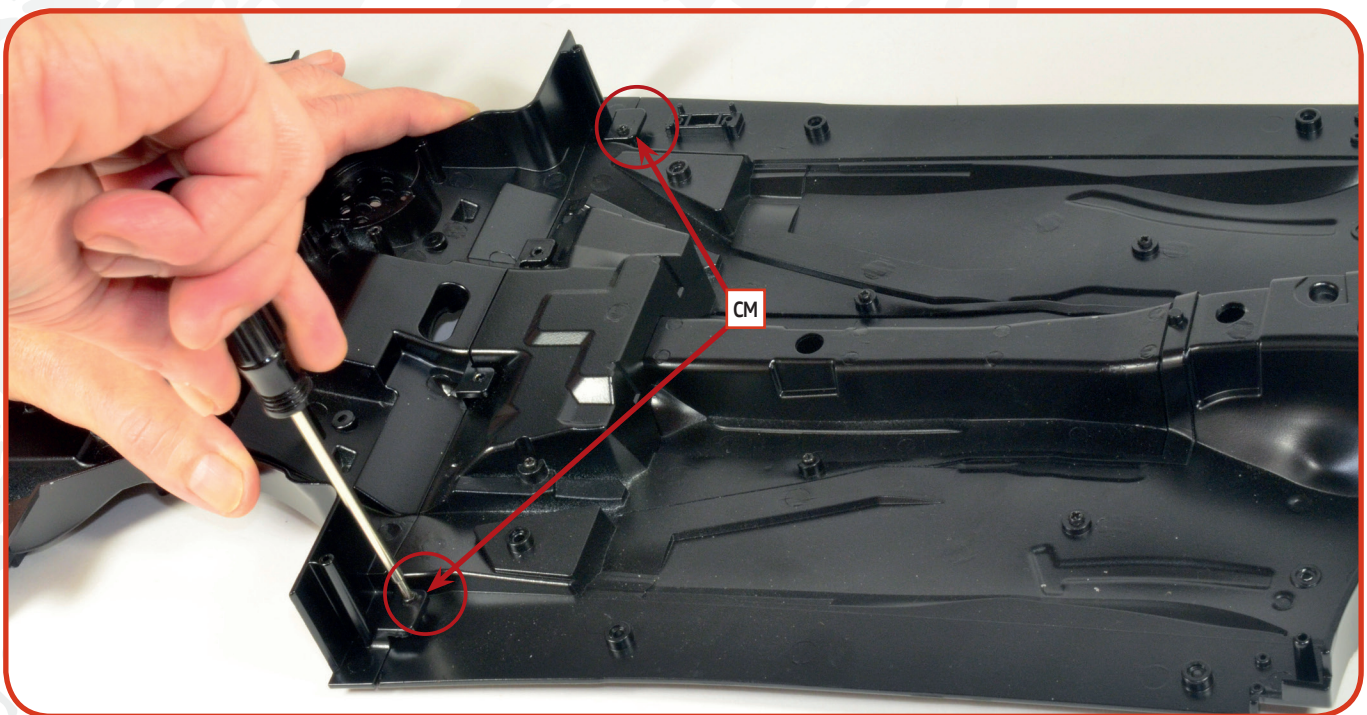
CP drei Schrauben (2 x 4 mm)

CM fünf Schrauben (2 x 4 mm)



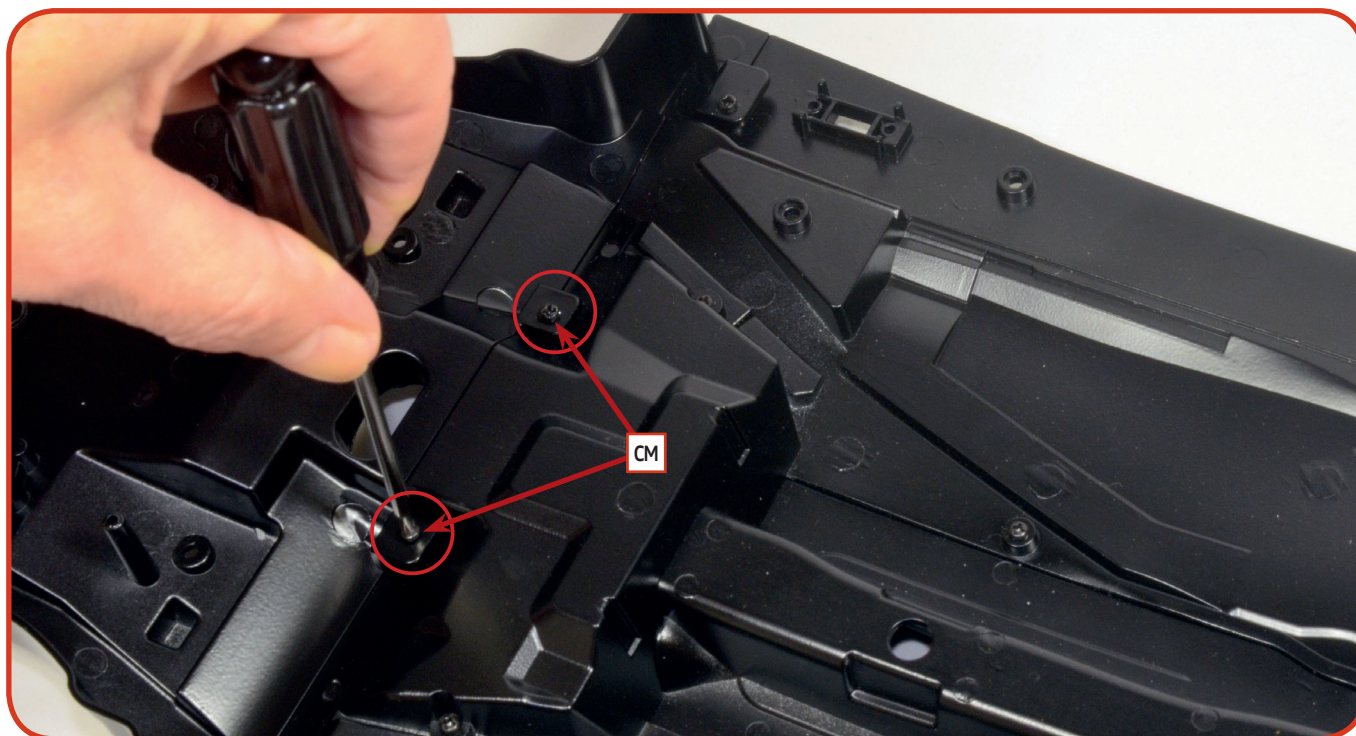


01 Nehmen Sie den vorderen Teil der Bodenplatte, mit dessen Montage Sie in den Bauphasen 13 und 14 begonnen haben, wieder zur Hand. Legen Sie ihn zusammen mit dem hinteren Teil **15A** auf Ihre Arbeitsfläche und richten Sie die Teile wie auf dem Foto gezeigt aus.



02 Bringen Sie den hinteren Teil am Rest der Bodenplatte an, indem Sie die gelochten Halterungen des hinteren Teils mit den gebohrten Zapfen des vorderen Teils verbinden. Beginnen Sie damit, die Teile zusammenzufügen, indem Sie zwei **CM**-Schrauben in den beiden äußeren Löchern festziehen.

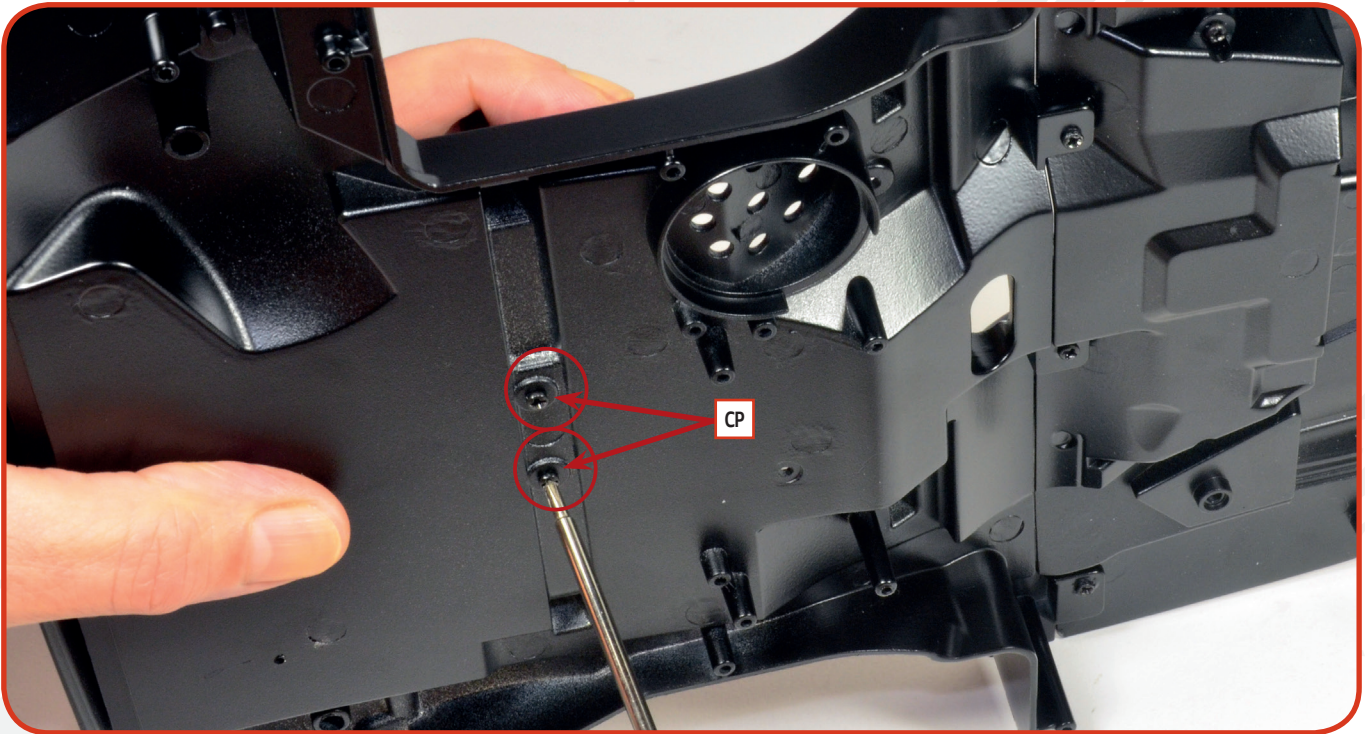
BAUANLEITUNG



03 Befestigen Sie die beiden Bodenteile, indem Sie zwei weitere **CM**-Schrauben in den inneren Löchern anziehen.



04 Drehen Sie die Baugruppe auf den Kopf und bringen Sie die Halterung **15B** in die abgebildete Position.



05 Ziehen Sie zwei **CP**-Schrauben in den angegebenen Löchern fest, um die Halterung an der Bodenplatte zu befestigen.

DAS ERGEBNIS

So sieht die Bodenplatte Ihres Modells am Ende dieser Arbeitsphase aus.

