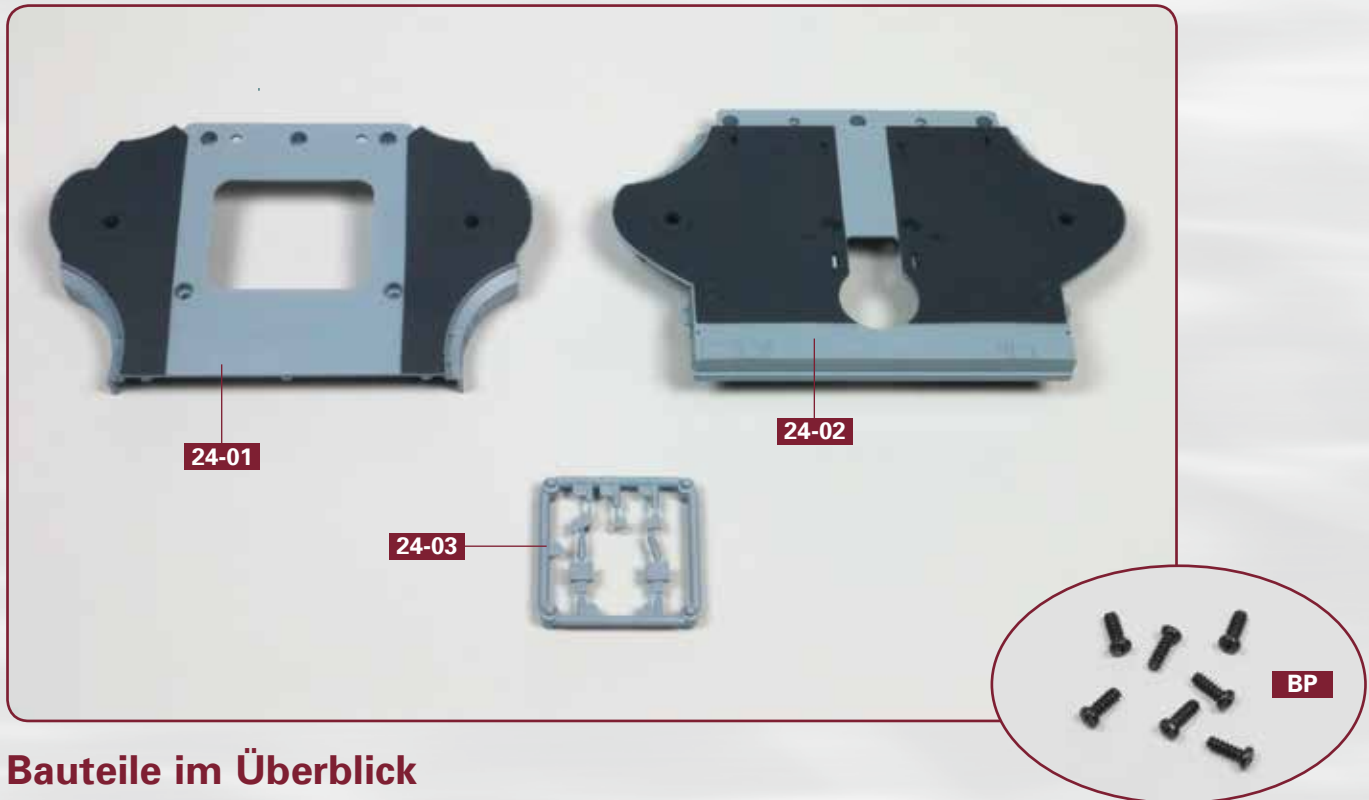


Das Aufbaudeck wächst



Bauteile im Überblick

24-01: dritter Abschnitt des Aufbaudecks
24-02: vierter Abschnitt des Aufbaudecks

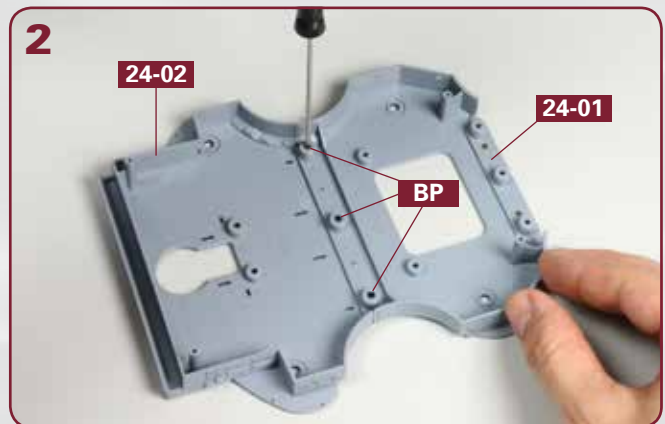
24-03: Kleinteile (D1-D5)

■ sieben Schrauben BP (2 x 5 mm)

SCHRITT 1: Die beiden Abschnitte des Aufbaudecks zusammenfügen

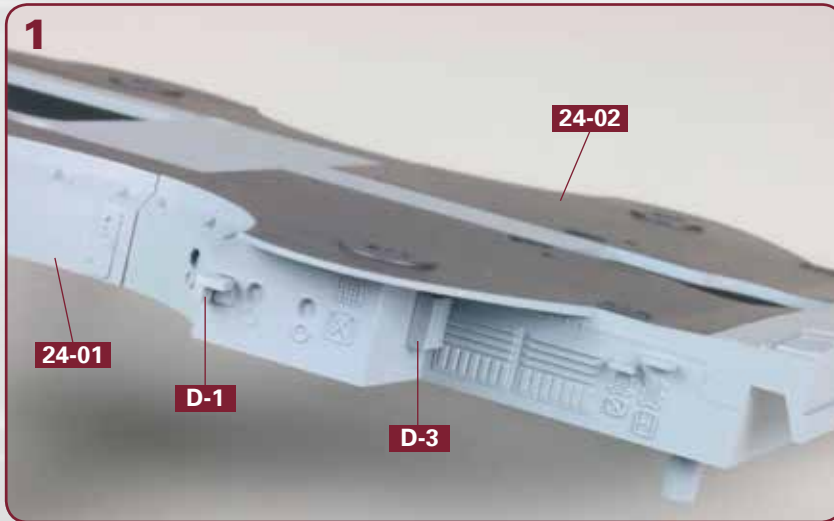


Fügen Sie die beiden Abschnitte des Aufbaudecks zusammen: Die Zapfen am hinteren Ende von **24-01** gehören in die Bohrungen am vorderen Ende von **24-02**.

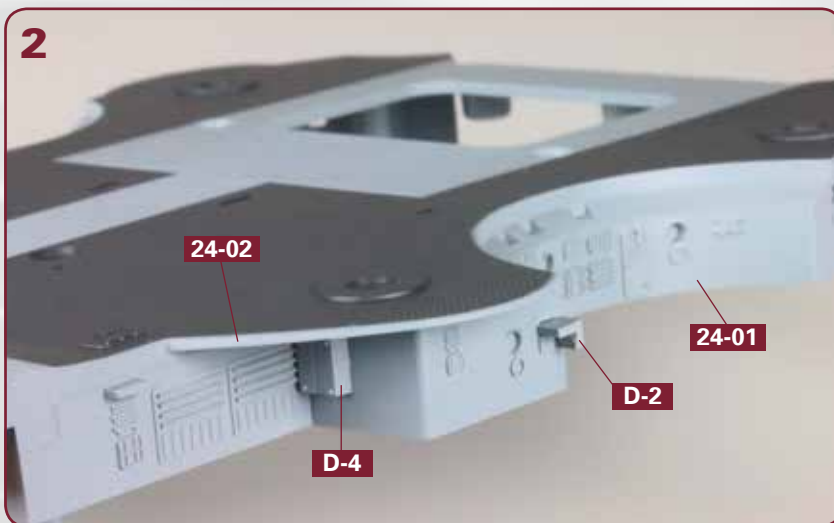


Halten Sie die beiden Abschnitte des Aufbaudecks in Position, während Sie sie umdrehen. Ziehen Sie in den drei gemeinsamen Bohrungen jeweils eine Schraube **BP** fest.

SCHRITT 2: Details für die Wände der Aufbauten



Auf der linken Seite der zusammengeführten Struktur **24-01/24-02** werden das Regenschutzblech **D-1** und der Schrank **D-3** festgeklebt, wie abgebildet.



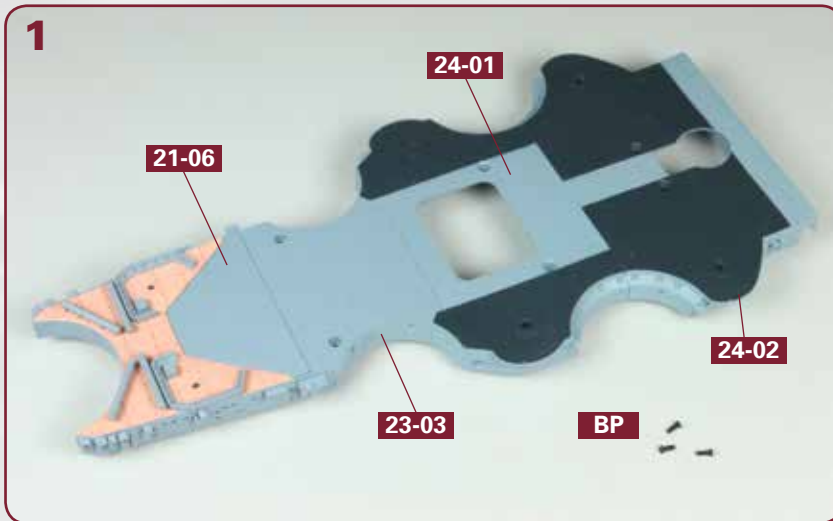
Drehen Sie die Aufbaustruktur **24-01/24-02** um und kleben Sie an der rechten Seite von **24-02** das Regenschutzblech **D-2** und den Schrank **D-4** fest, wie abgebildet.



Wir bleiben auf der rechten Seite der Aufbaustruktur **24-01/24-02**. Ganz vorne am Teil **24-01** wird das Regenschutzblech **D-5** festgeklebt.

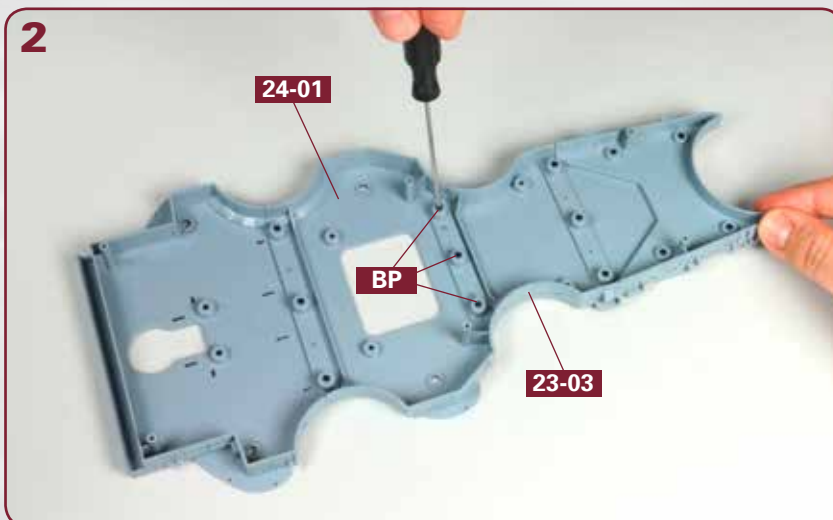
SCHRITT 3: Die zwei Strukturen des vorderen Aufbaudecks verbinden

1



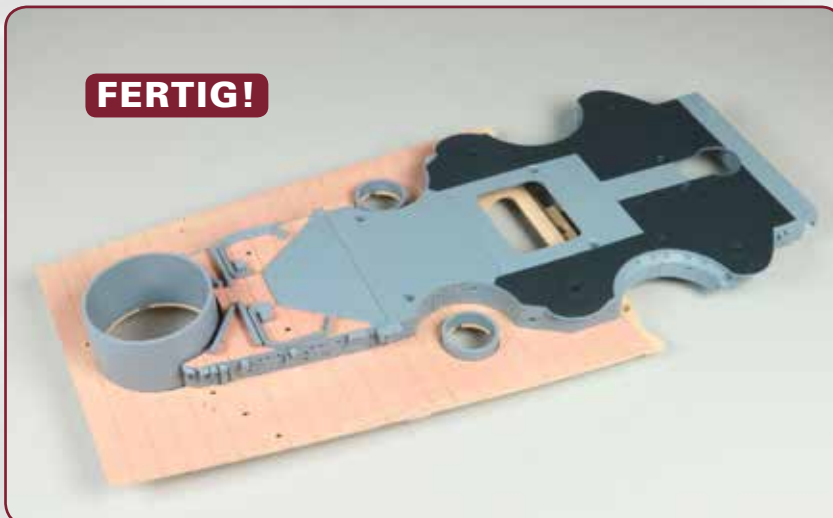
Setzen Sie die beiden Strukturen des Aufbaudecks (der vorderen Aufbauten) zusammen: **24-01/24-02** und die mit der vorangegangenen Anleitung bearbeitete Struktur **21-06/23-03**. Legen Sie drei Schrauben **BP** bereit.

2



Halten Sie die beiden Strukturen in Position, während Sie sie umdrehen. Ziehen Sie in den drei gemeinsamen Bohrungen von **23-03** und **24-01** jeweils eine Schraube **BP** fest.

FERTIG!



Das Bauergebnis dieser Ausgabe
Die Struktur vom Aufbaudeck der vorderen Aufbauten ist komplett. Auf dem Foto ist die Struktur testweise und zur besseren Orientierung auf dem dritten und vierten Abschnitt des Oberdecks aufgesetzt.