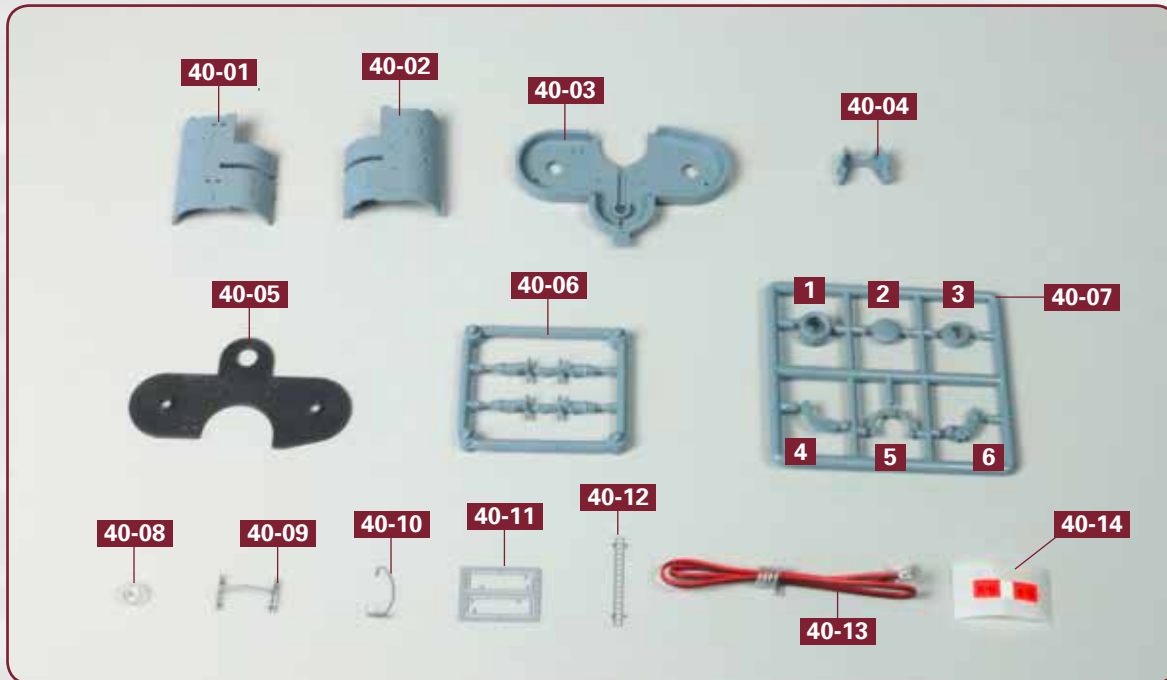


Gefechtsmast und Scheinwerferdeck



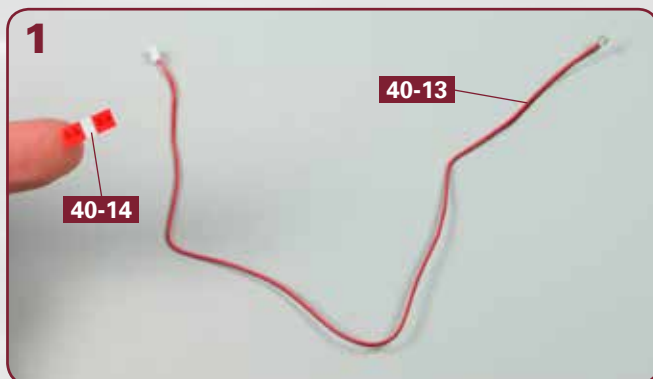
Bauteile im Überblick

40-01: Gefechtsmast, linke Hälfte
 40-02: Gefechtsmast, rechte Hälfte
 40-03: Scheinwerferplattform
 40-04: Schutzstand
 40-05: Decksbelag

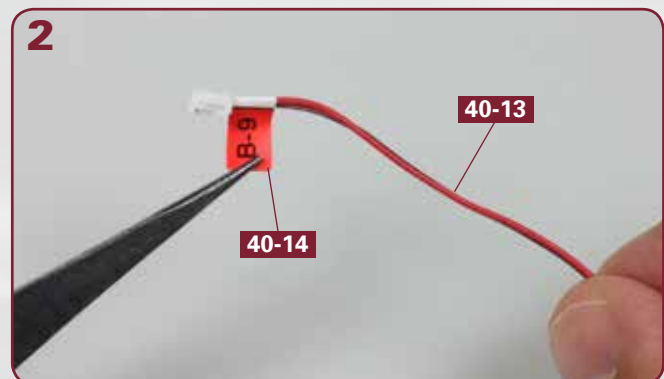
40-06: vier Ziellanweisergeräte (ZAG)
 40-07: Scheinwerferteile (1-6)
 40-08: Scheinwerferglas
 40-09: Leiterteil
 40-10: Kühlschlange

40-11: Rahmen des Basisgeräts
 40-12: Leiter
 40-13: Lichtkabel
 40-14: Kabelmarkierung

SCHRITT 1: Die Kabelmarkierung anbringen

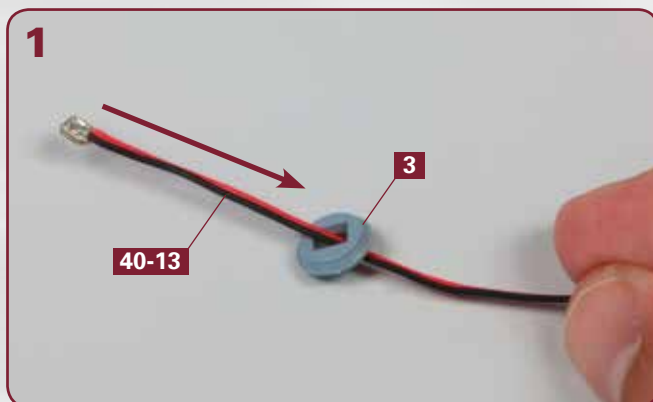


Legen Sie das Lichtkabel **40-13** auf Ihre Arbeitsplatte. Lösen Sie die Kabelmarkierung **40-14** von der Trägerfolie, wie abgebildet.



Bringen Sie die Kabelmarkierung **40-14** am Stecker-Ende des Lichtkabels **40-13** an, wie es das Foto zeigt.

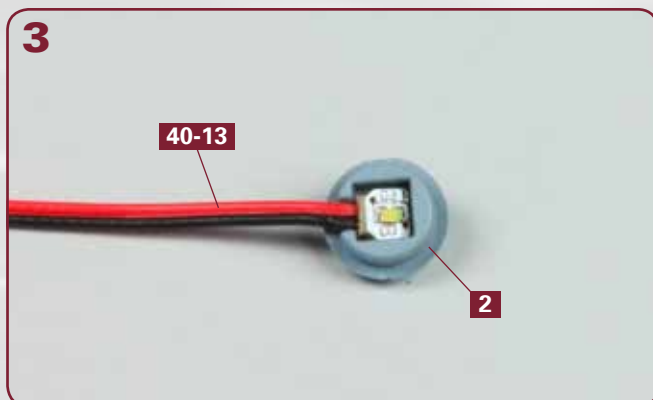
SCHRITT 2: Der erste Scheinwerfer



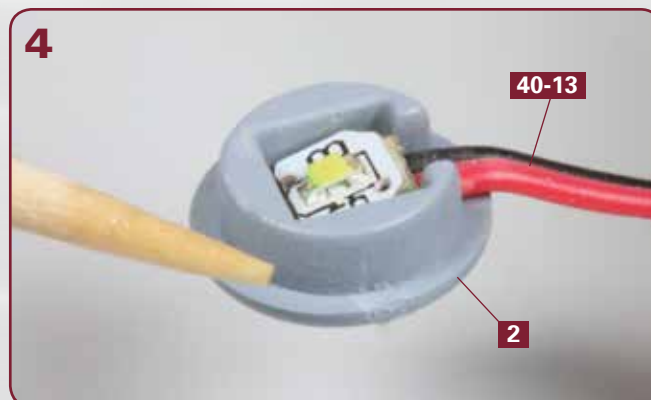
Trennen Sie aus dem Rahmen **40-07** das Fundament **3** heraus. Führen Sie das Teil über das LED-Ende des Lichtkabels **40-13**. Achten Sie dabei unbedingt auf die Ausrichtung von Teil **3**.



Nehmen Sie das Scheinwerferglas **40-08** und setzen Sie es in den Scheinwerfer-Kessel **1** (aus dem Rahmen **40-07**) ein. Das Detailbild zeigt das in den Kessel eingesetzte Glas.



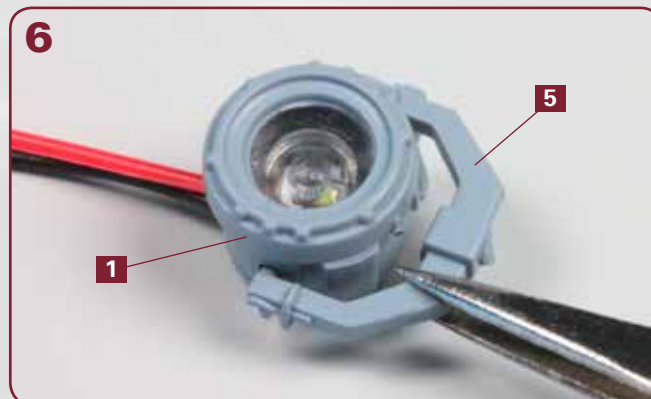
Fügen Sie das LED-Ende des Lichtkabels **40-13** in die Vertiefung der Scheinwerfer-Rückwand **2** ein. Achten Sie auf die Ausrichtung der LED!



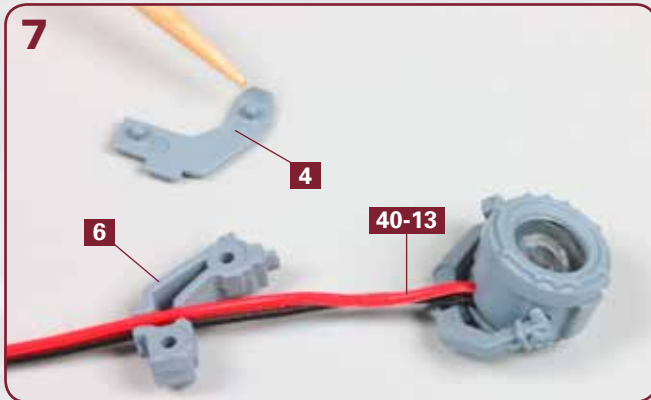
Versehen Sie den Rand der Scheinwerfer-Rückwand **2** mit etwas Sekundenkleber, wie im Foto angedeutet.



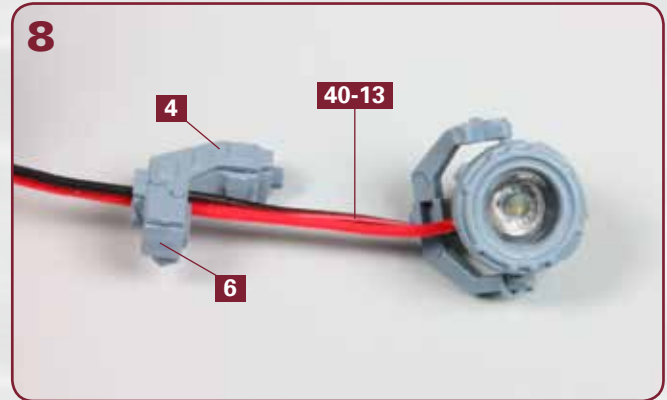
Kleben Sie die Scheinwerfer-Rückwand **2** am Scheinwerfer-Kessel **1** fest, wie abgebildet.



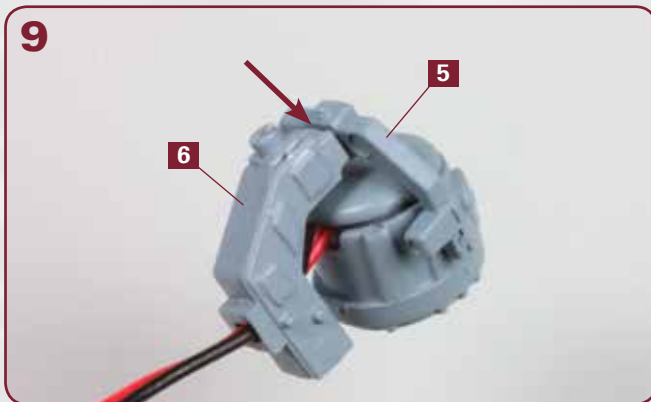
Fügen Sie die beiden Zapfen des Tragarms **5** in die gegenüberliegenden Bohrungen des Scheinwerfer-Kessels **1** ein, wie es das Foto zeigt.



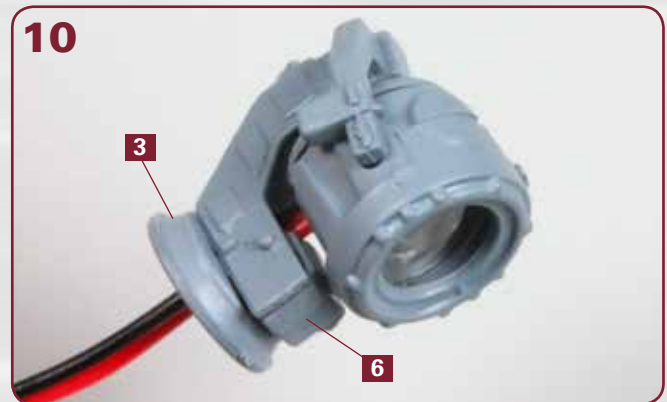
Fügen Sie das Lichtkabel **40-13** in den Schlitz des Scheinwerfer-Sockels **6** ein. Achten Sie auf die Ausrichtung des Sockels. Geben Sie etwas Klebstoff auf die Zapfen des Scheinwerfer-Sockels **4**.



Kleben Sie die beiden Hälften des Scheinwerfer-Sockels, **4** und **6**, zusammen. Achten Sie darauf, dass kein Klebstoff auf das Kabel **40-13** gelangt.

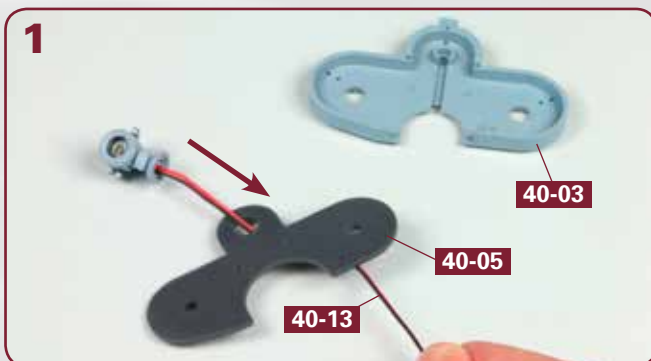


Geben Sie etwas Klebstoff auf den Zapfen des Scheinwerfer-Sockels **6** und kleben Sie diesen in der zentralen Vertiefung des Tragarms **5** fest. Der Pfeil weist auf diese Stelle.

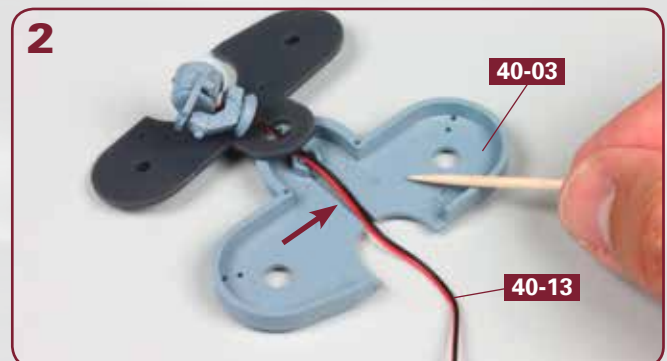


Kleben Sie das Fundament **3**, das Sie mit Schritt 2-1 am Lichtkabel angebracht haben, an der Unterseite des Scheinwerfer-Sockels **6** fest.

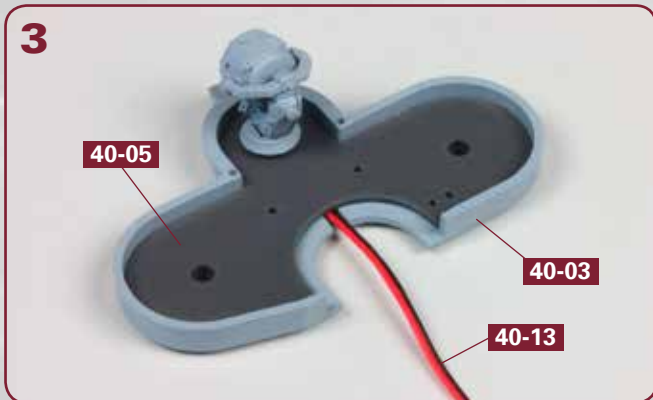
SCHRITT 3: Die Montage der Scheinwerferplattform



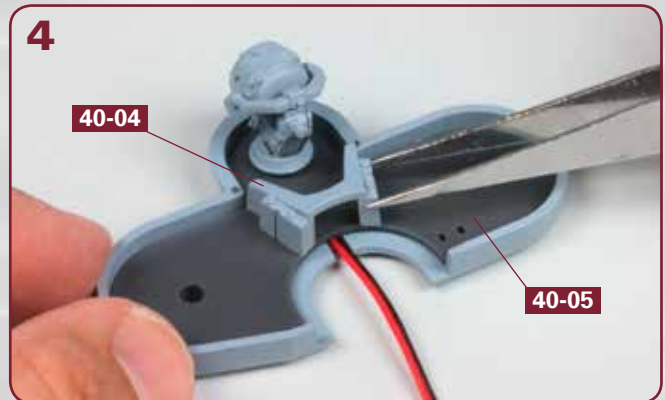
Legen Sie die Scheinwerferplattform **40-03** und den Decksbelag **40-05** bereit. Führen Sie das Lichtkabel **40-13** durch die Öffnung des Decksbelags **40-05**.



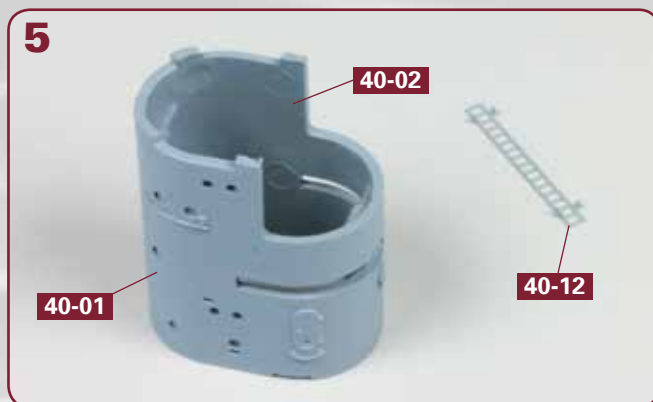
Drücken Sie das Lichtkabel **40-13** in den Schlitz der Scheinwerferplattform **40-03** (Pfeil). Versehen Sie die Oberfläche der Plattform mit Klebstoff.



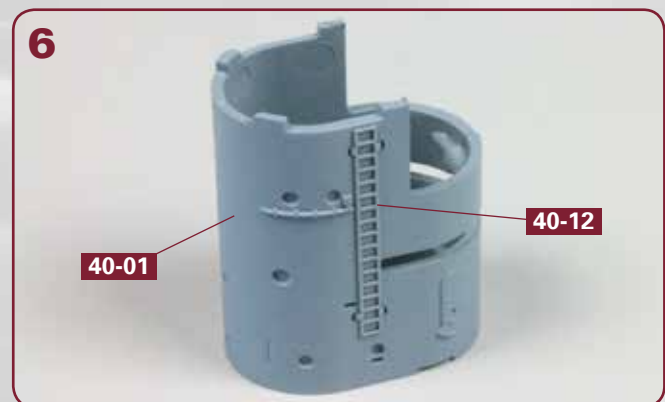
3
Kleben Sie den Decksbelag **40-05** auf der Scheinwerferplattform **40-03** fest. Ziehen Sie das Lichtkabel **40-13** soweit durch, dass der Scheinwerfer auf dem Decksbelag steht, wie abgebildet.



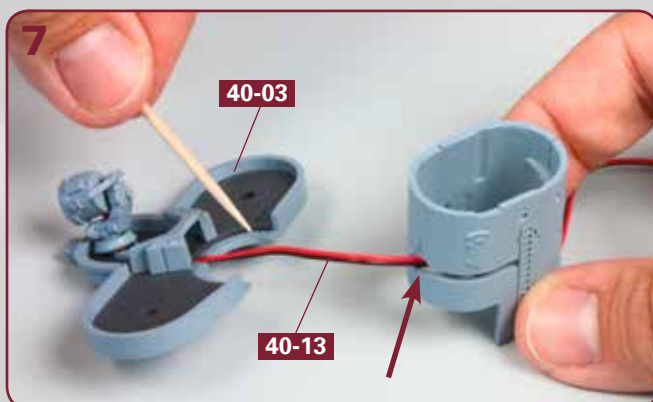
4
Geben Sie etwas Klebstoff auf die beiden Zapfen an der Unterseite des Schutzstandes **40-04** und befestigen Sie das Teil auf dem Decksbelag **40-05**.



5
Geben Sie etwas Klebstoff auf die Zapfen der rechten Hälfte des Geflechtsmastes **40-02** und kleben Sie das Teil mit der linken Hälfte des Geflechtsmastes **40-01** zusammen. Legen Sie die Leiter **40-12** bereit, wie abgebildet.



6
Versehen Sie die vier „Füße“ der Leiter **40-12** mit winzigen Tropfen Sekundenkleber und befestigen Sie die Leiter in den Löchern an der linken Hälfte des Geflechtsmastes **40-01**, wie abgebildet.

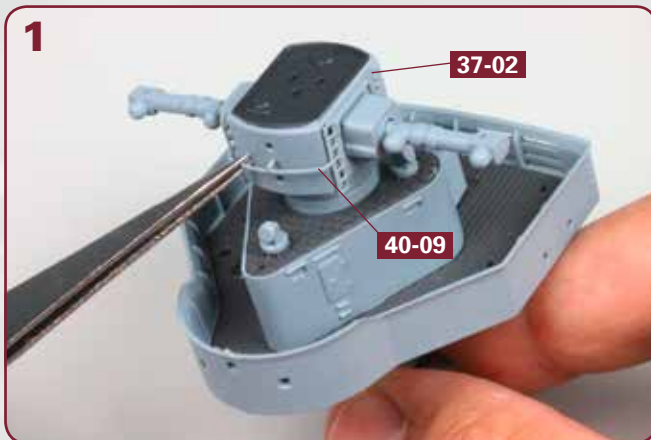


7
Führen Sie das Stecker-Ende des Lichtkabels **40-13** durch den Schlitz am Geflechtsmast (Pfeil). Versehen Sie den halbkreisförmigen Rand der Scheinwerferplattform **40-03** mit etwas Klebstoff.

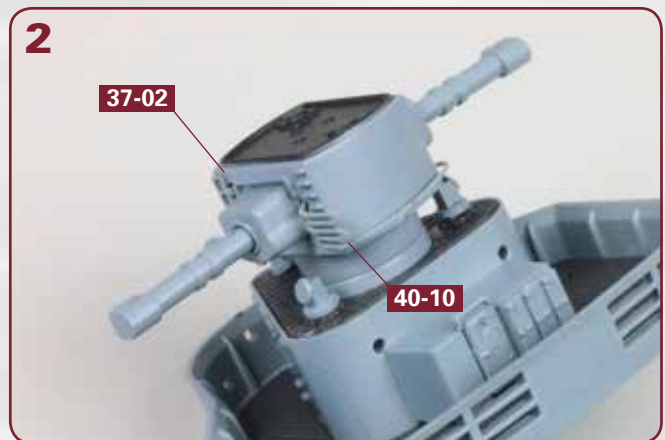


8
Befestigen Sie die Scheinwerferplattform **40-03** an der Vorderseite des Geflechtsmastes, wie es das Foto zeigt.

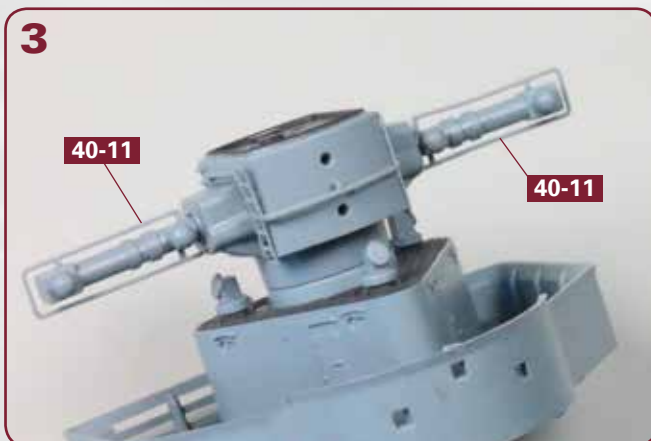
SCHRITT 4: Details für den Vormarsstand



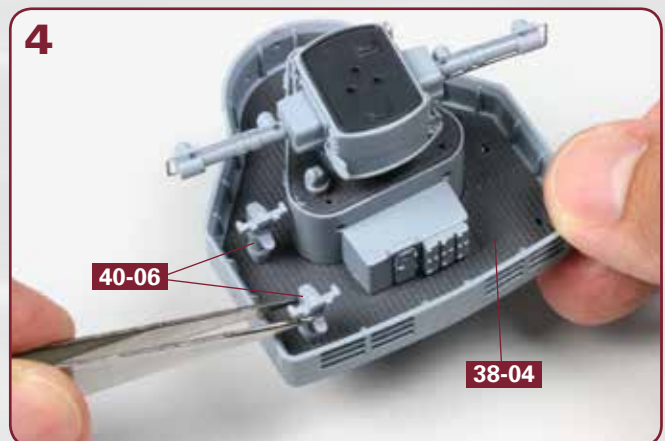
1 Kleben Sie das Leiterteil **40-09** an der Drehhaube **37-02** auf dem Vormarsstand fest.



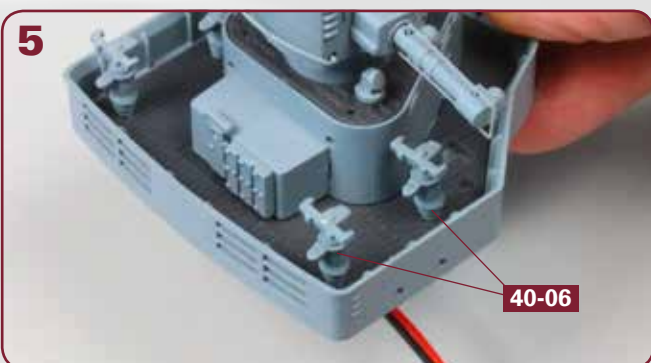
2 Im hinteren Bereich der Drehhaube **37-02** wird die Kühlschlange **40-10** angebracht.



3 An den beiden Balken des E-Mess-Basisgeräts wird jeweils ein Rahmen **40-11** angebracht: Geben Sie dazu etwas Klebstoff auf die drei Zapfen eines jeden Balkens.



4 Zwei Ziellanweisergeräte **40-06** werden auf der Backbordseite der Vormarsstand-Galerie festgeklebt: Ihre Zapfen gehören in die Löcher des Decksbelags **38-04**.



5 Auf der Steuerbordseite der Vormarsstand-Galerie werden ebenfalls zwei Ziellanweisergeräte **40-06** festgeklebt, wie abgebildet.



Das Bauergebnis dieser Ausgabe

Die Scheinwerferplattform wurde am Gefechtsmast befestigt, der Vormarsstand mit Details versehen.