

Details für den Schornstein



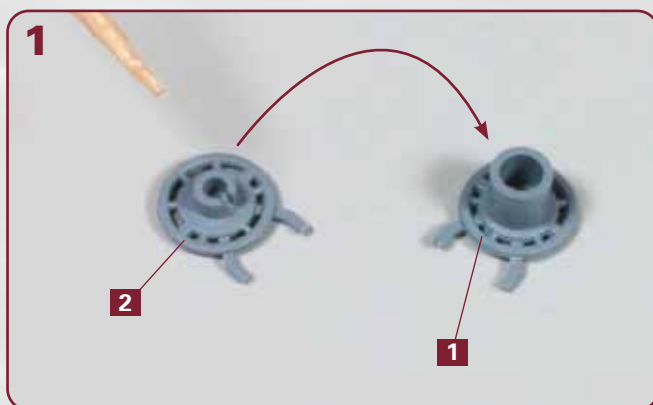
Bauteile im Überblick

76-01: große Seiltrommeln
 76-02: kleine Seiltrommeln
 76-03: Kranplattform
 76-04: zwei Schutzhauben
 76-05: zwei Kranausleger

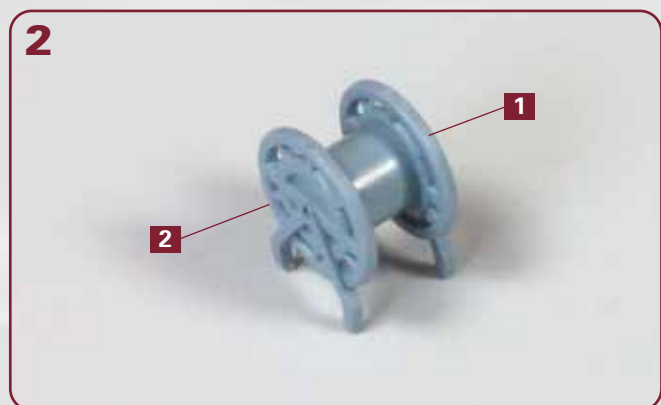
76-06: Kranteile und Niedergänge
 76-07: linke Halterung
 76-08: rechte Halterung
 76-09: Träger
 76-10: zwei Geländer und zwei Stützen

76-11: sechs Leitern
 76-12: Funkmessgerät
 76-13: Garn

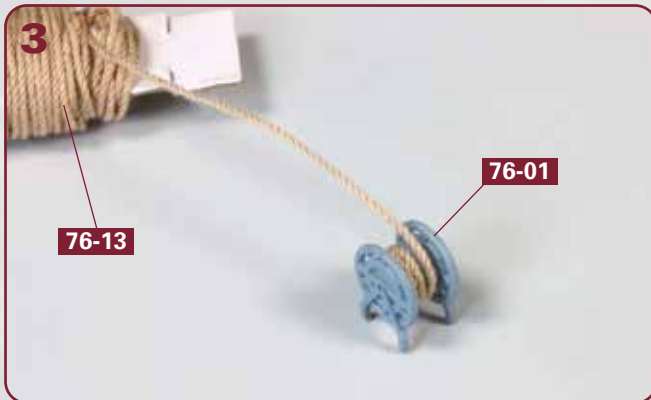
SCHRITT 1: Die Seiltrommeln zusammenbauen



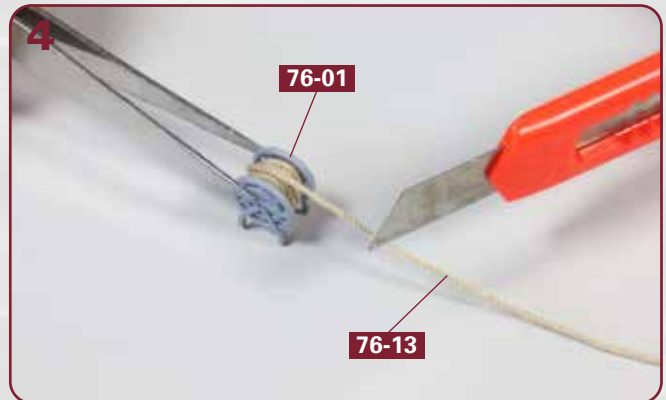
Trennen Sie aus dem Rahmen **76-01** jeweils ein Teil **1** und ein Teil **2** heraus. Geben Sie etwas Klebstoff auf den zentralen Zapfen von Teil **2** und fügen Sie die Teile zusammen, wie angedeutet.



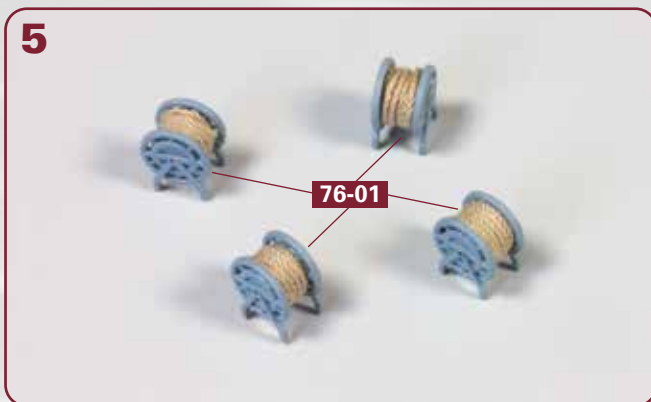
Das Foto zeigt die aus den Teilen **1** und **2** zusammengefügte erste große Seiltrommel **76-01**.



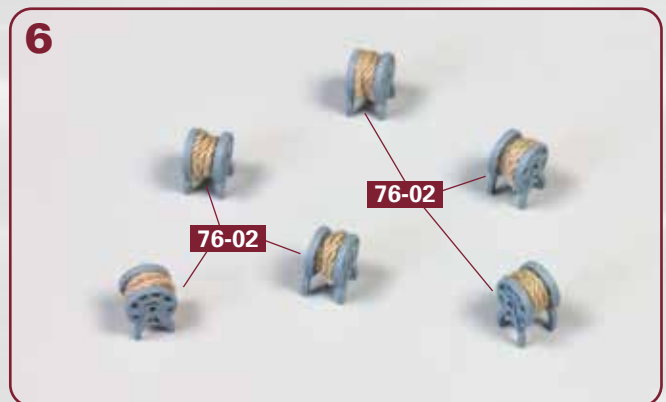
Nehmen Sie das Garn **76-13** und umwickeln Sie damit die große Seiltrommel **76-01**. Setzen Sie zu Beginn einen Klebepunkt, der das Garn an der Trommel fixiert.



Umwickeln Sie die Trommel gleichmäßig mit zwei bis drei Lagen des Garns **76-13**. Schneiden Sie das Garn ab, wie abgebildet, und sichern Sie das Ende mit Klebstoff an der Seiltrommel **76-01**.

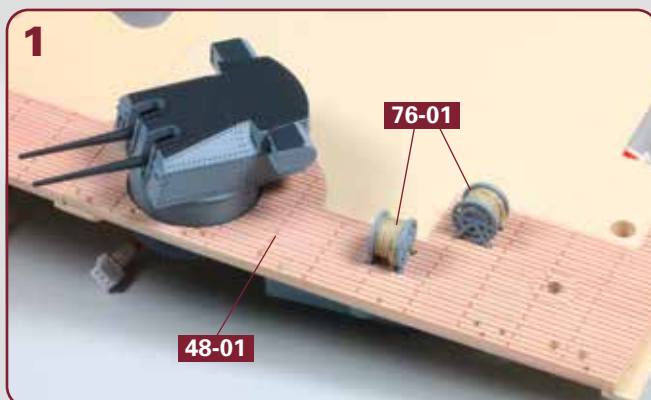


Wiederholen Sie die Schritte 1-4 mit drei weiteren Teilepaaren **1** und **2**, sodass Sie über vier identische große Seiltrommeln **76-01** verfügen.

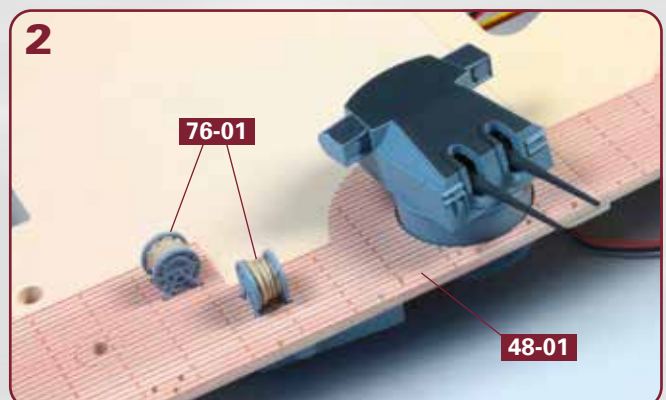


Auf die gleiche Weise stellen Sie aus den jeweils sechs Teilen **1** und **2** aus dem Rahmen **76-02** sechs kleine Seiltrommeln her, wie abgebildet.

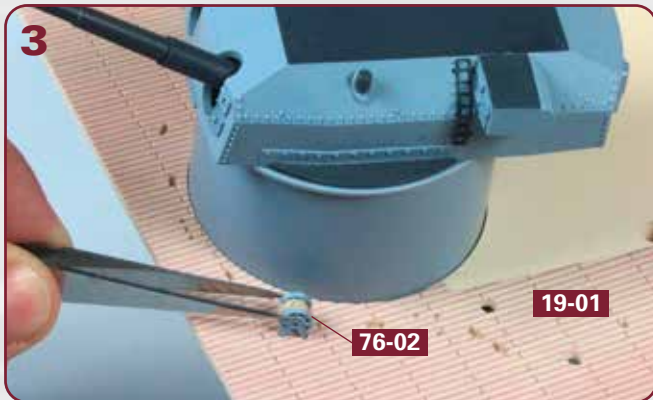
SCHRITT 2: Die Seiltrommeln montieren



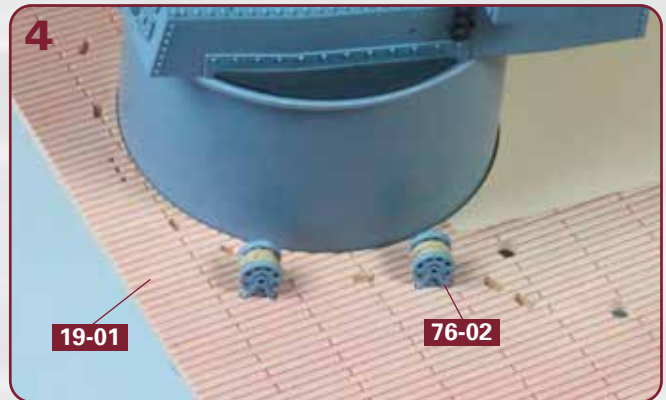
Die ersten beiden großen Seiltrommeln **76-01** werden in den Vertiefungen auf der Backbordseite des Oberdecksabschnitts **48-01** festgeklebt.



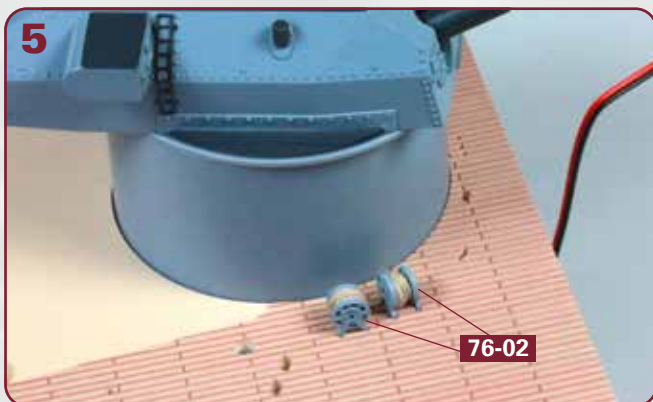
An der gleichen Stelle werden auf der Steuerbordseite des Oberdecksabschnitts **48-01** die beiden anderen großen Seiltrommeln **76-01** festgeklebt.



Ganz vorne auf dem Oberdeckabschnitt **19-01** wird backbords der Barbette von Turm „Bruno“ die erste kleine Seiltrommel **76-02** fixiert, wie es das Foto zeigt.



Unmittelbar neben der ersten kleinen Seiltrommel wird die zweite kleine Seiltrommel **76-02** auf dem Oberdeckabschnitt **19-01** festgeklebt.

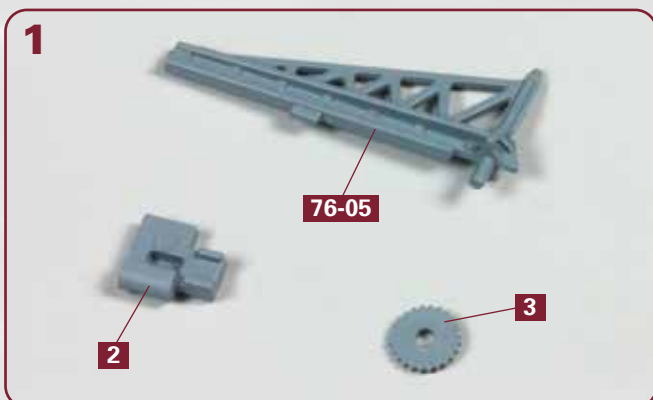


Auf der anderen Seite der Barbette von Turm „Bruno“ werden zwei weitere kleine Seiltrommeln **76-02** fixiert. Achten Sie auf deren Ausrichtung!

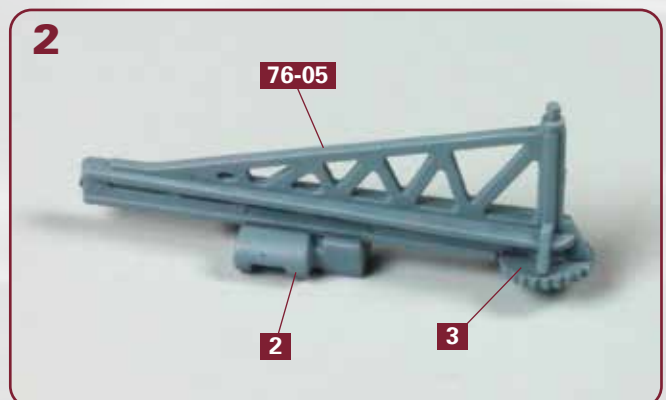


Die beiden letzten kleinen Seiltrommeln **76-02** werden mittig vor der Struktur des Brückendecks auf dem Aufbaudeck **21-01** fixiert, wie abgebildet.

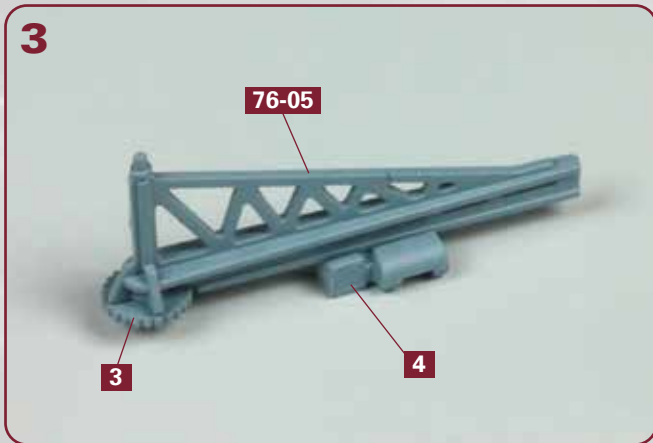
SCHRITT 3: Die Flugzeugversetzkräne und deren Plattform



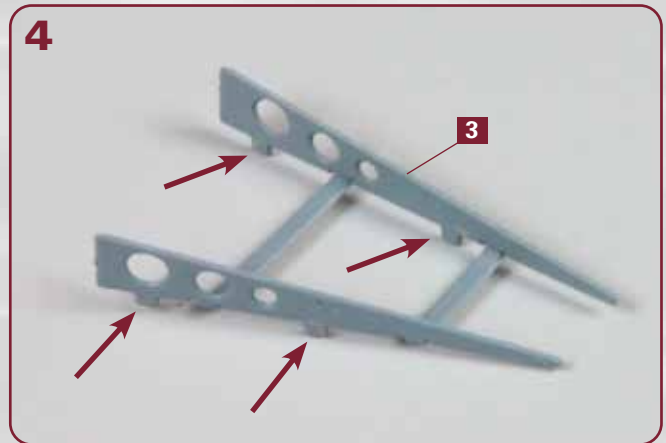
Legen Sie einen Kranausleger **76-05** sowie den Motor **2** und ein Zahnrad **3** aus dem Rahmen **76-06** bereit.



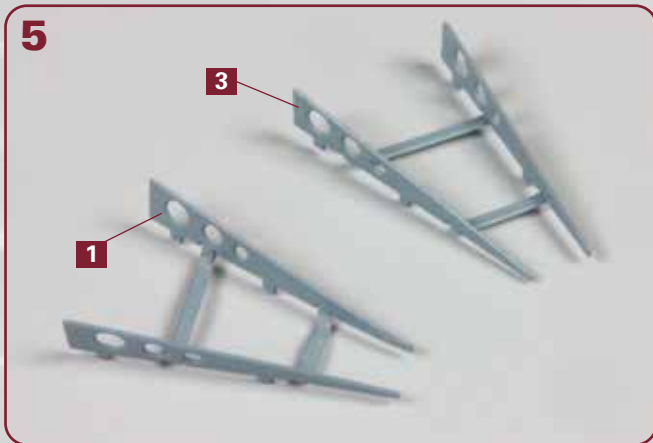
Kleben Sie den Motor **2** und das Zahnrad **3** an den Zapfen an der Unterseite des Kranauslegers **76-05** fest. Es entsteht der Backbord-Flugzeugversetzkran.



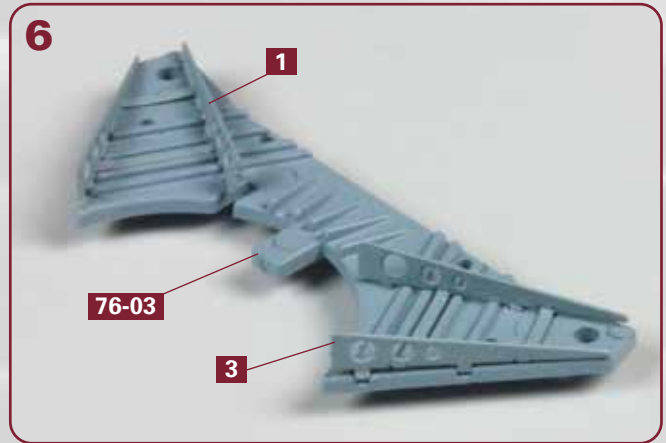
Aus dem zweiten Kranausleger **76-05** sowie einem Zahnrad **3** und dem Motor **4** aus dem Rahmen **76-06** fertigen Sie den Steuerbord-Flugzeugversetzkran, wie abgebildet.



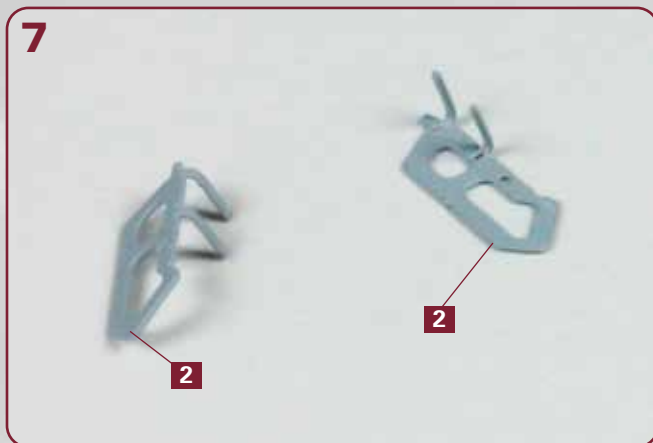
Trennen Sie die Stütze **3** aus dem Rahmen **76-10** und biegen Sie ihre beiden Längsträger rechtwinklig nach oben. (Die Stützen **1** und **3** unterscheiden sich durch die Anordnung der Zapfen, siehe Pfeile.)



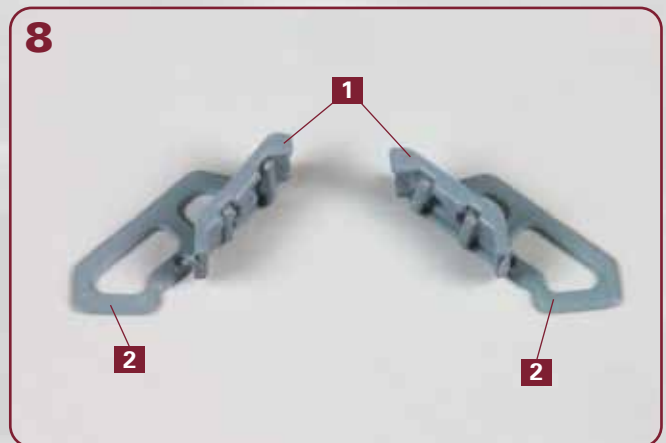
Bei der Stütze **1** aus dem Rahmen **76-10** werden die beiden Längsträger ebenfalls rechtwinklig nach oben gebogen, wie abgebildet.



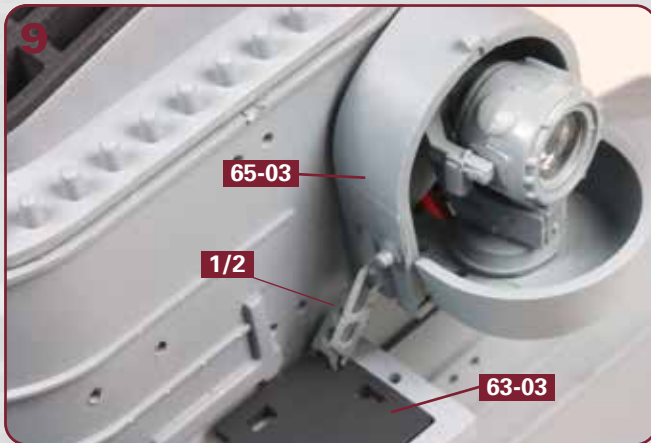
Legen Sie die Kranplattform **76-03** kopfüber auf Ihre Arbeitsplatte. Kleben Sie an der Unterseite der Plattform die beiden Stützen **1** und **3** fest.



Trennen Sie die zwei Geländer **2** aus dem Rahmen **76-10**. Bei einem der Teile biegen Sie die beiden „Füße“ nach oben, beim anderen nach unten.



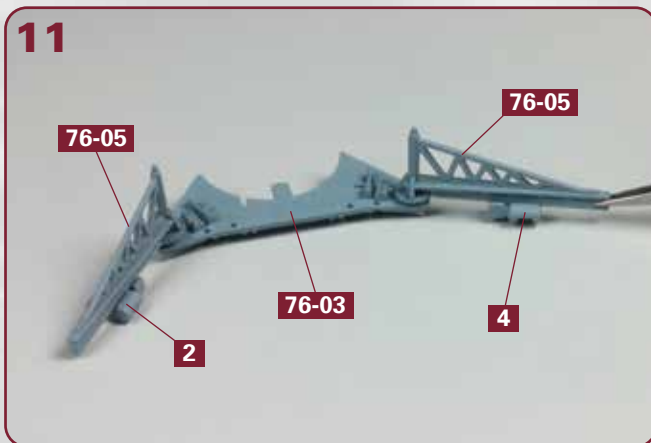
Kleben Sie jeweils eins der gerade bearbeiteten Geländer **2** an einem der beiden Niedergänge **1** aus dem Rahmen **76-06** fest, wie abgebildet.



Der „passende“ der beiden soeben geschaffenen Niedergänge **1/2** führt auf der Steuerbordseite des Schornsteins vom Decksbelag **63-03** zur Schutzhaube **65-03** und wird dort festgeklebt.



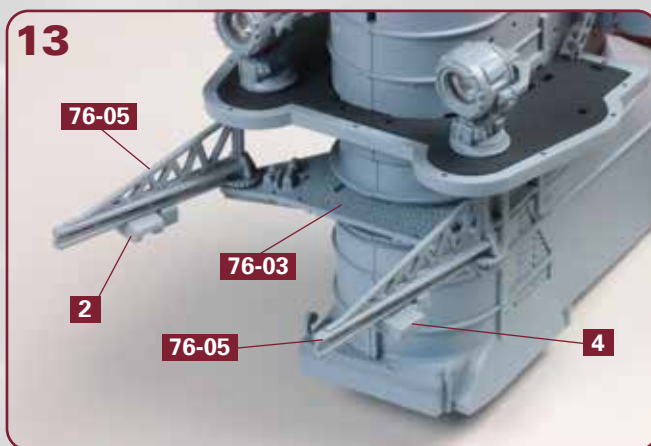
Der zweite Niedergang **1/2** wird an der gleichen Stelle auf der Backbordseite des Schornsteins festgeklebt. Er führt hinauf zur Schutzhaube **65-02**, wie es das Foto zeigt.



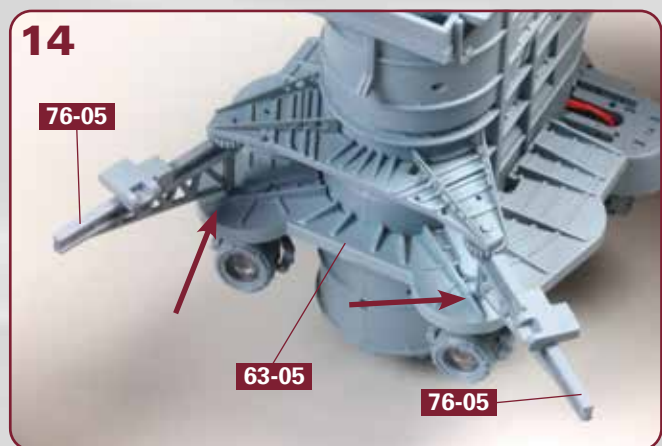
Fügen Sie die Zapfen der beiden Flugzeugversetzkräne **76-05** in die Bohrungen der Kranplattform **76-03** ein. Nicht festkleben!



Versehen Sie den zentralen Zapfen der Kranplattform **76-03** mit Klebstoff und führen Sie die Plattform zur Schornsteinrückseite, wie angedeutet.

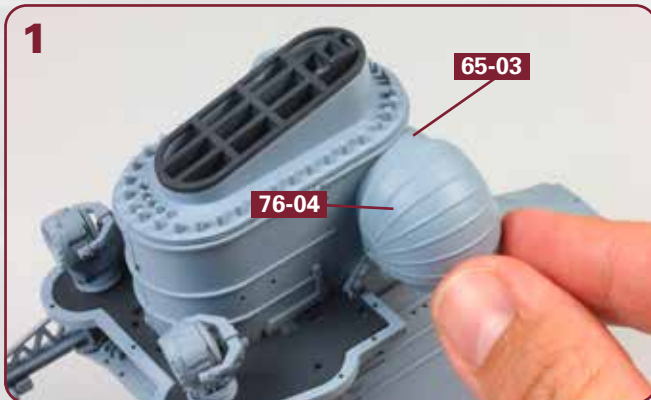


Fügen Sie den Zapfen der Kranplattform **76-03** in den Schlitz an der Schornsteinrückseite ein. Sehen Sie sich auch schon das nächste Foto an.

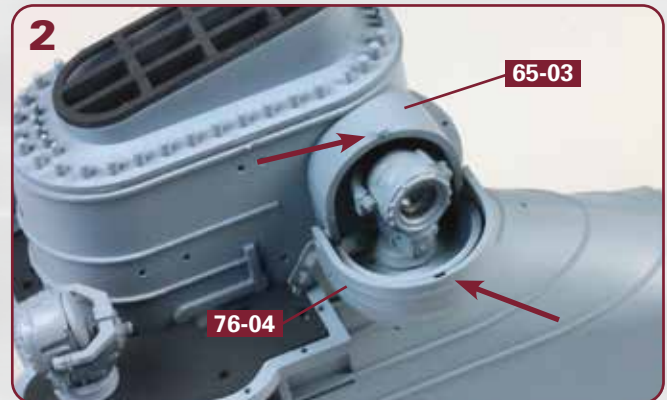


Ansicht von unten: Die Kräne sind drehbar gelagert, die oberen Zapfen der Ausleger sitzen in den Bohrungen der Scheinwerferplattform **63-05** (Pfeile).

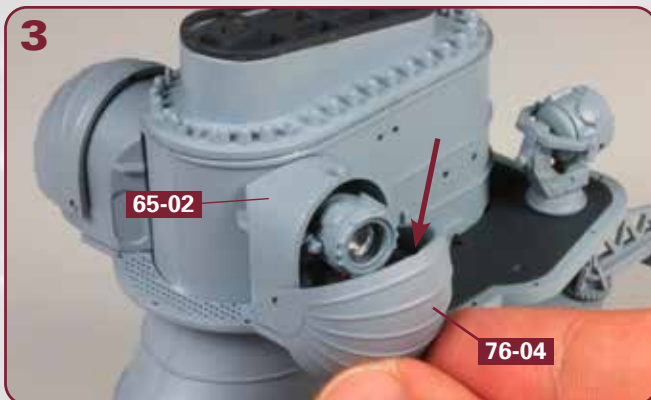
SCHRITT 4: Schutzhauben für die Scheinwerfer und Leitern



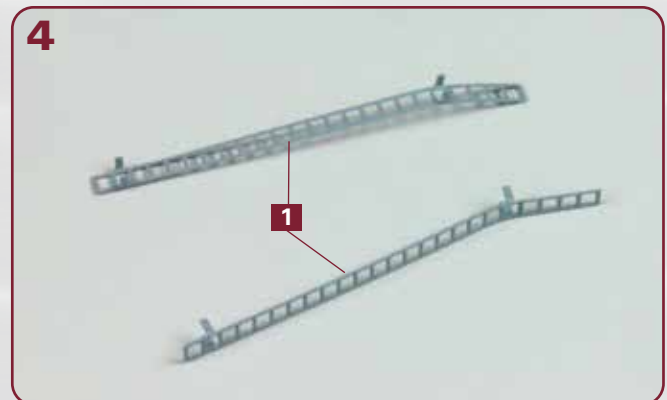
1 Auf der Steuerbordseite des Schornsteins: Nehmen Sie eine der beiden Schutzhauben **76-04** und bug-sieren Sie deren zwei Aufnahmen über die Zapfen an der Schutzhaube **65-03**.



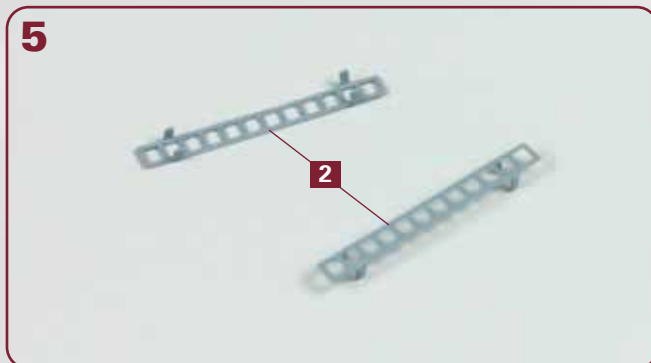
Die Schutzhaube **76-04** ist drehbar gelagert. Die kleine, mittige Vertiefung muss sich an der Oberseite befinden (Pfeil). Sie dient der Arretierung am Teil **65-03** im geschlossenen Zustand (Pfeil).



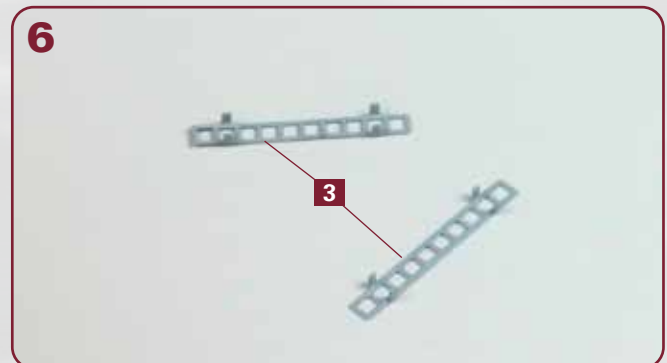
3 Auf der Backbordseite des Schornsteins wird die zweite Schutzhaube **76-04** drehbar an der Schutzhaube **65-02** gelagert. Achten Sie wieder auf die Ausrichtung der kleinen Vertiefung (Pfeil).



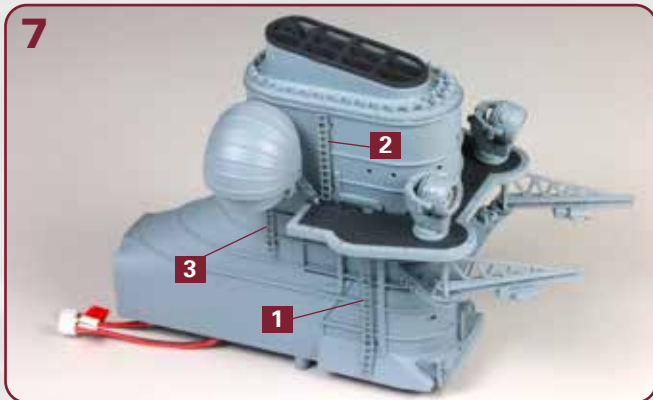
4 Trennen Sie die beiden langen Leitern **1** aus dem Rahmen **76-11**. Biegen Sie die vier „Füße“ rechtwinklig nach oben. Das untere Ende der Leitern wird leicht nach außen gebogen, wie abgebildet.



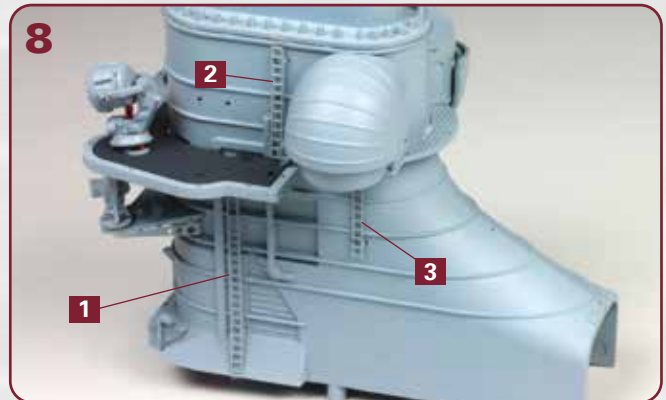
5 Bei den beiden mittleren Leitern **2** aus dem Rahmen **76-11** werden die jeweils vier „Füße“ ebenfalls rechtwinklig gebogen.



6 Auch die jeweils vier „Füße“ der beiden kurzen Leitern **3** aus dem Rahmen **76-11** werden rechtwinklig gebogen.



Auf der Backbordseite des Schornsteins wird jeweils eine der Leitern **1**, **2** und **3** festgeklebt, wie es das Foto zeigt.

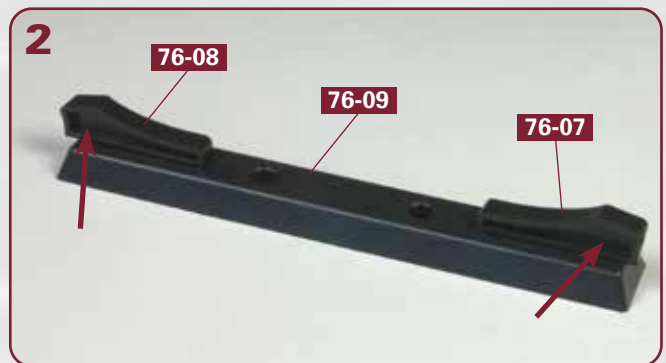


Auf der Steuerbordseite des Schornsteins werden die anderen drei Leitern **1**, **2** und **3** festgeklebt.

SCHRITT 5: Ein Funkmessgerät und eine Rumpfhalterung



Hoch oben auf dem Vormarsstand: Kleben Sie das Funkmessgerät **76-12** an der E-Mess-Drehhaube **37-02** fest.



Befestigen Sie die beiden Halterungen **76-07** und **76-08** am Träger **76-09**. Achten Sie darauf, dass die „Front“-Seite jeweils nach vorne weist (Pfeile).



Schieben Sie den Träger **76-09** mit der „Front“-Seite zum Bug weisend unter die Rumpfstuktur, die somit wieder sicheren Halt hat.



FERTIG!

Es wurden Teile an folgenden drei Baugruppen angebracht: am Schornstein, an den vorderen Aufbauten und an der Oberdeckstruktur.