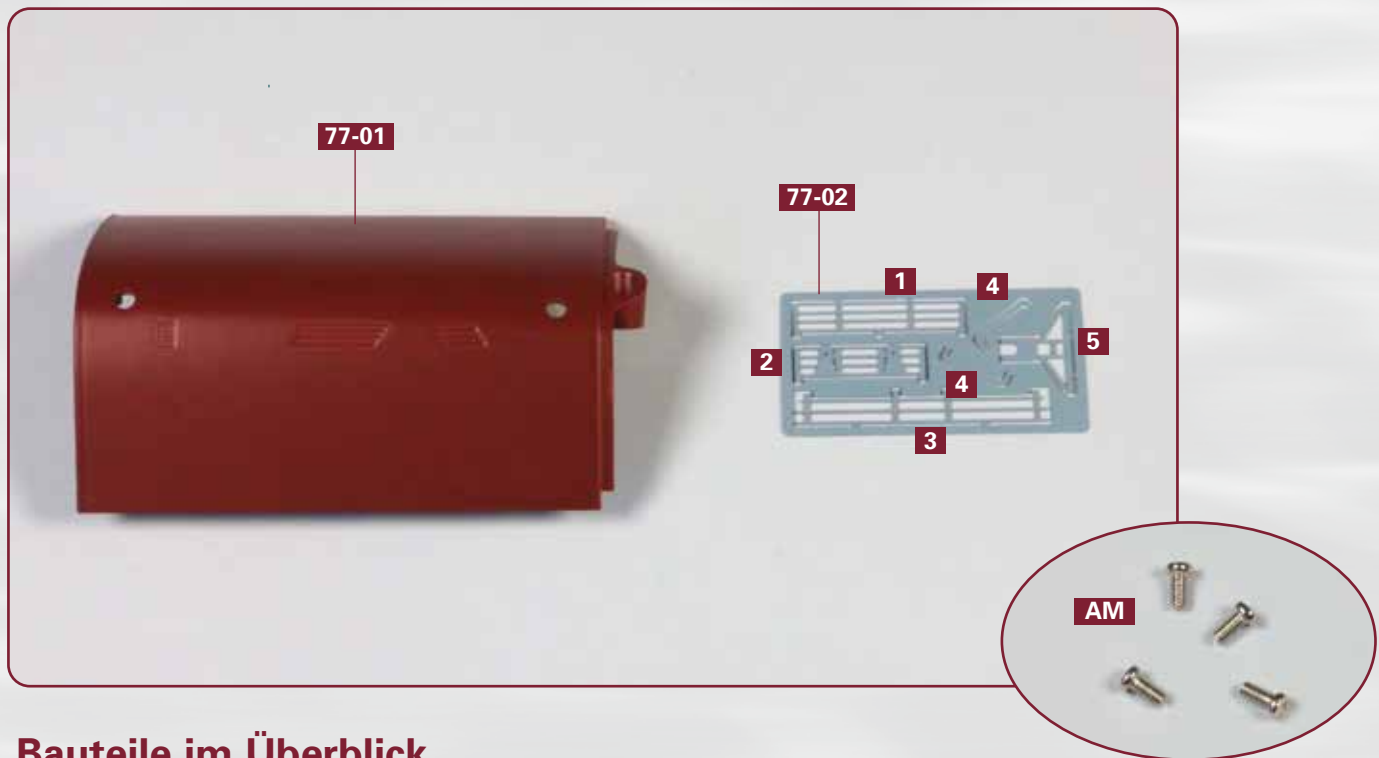


Details für den Schornstein



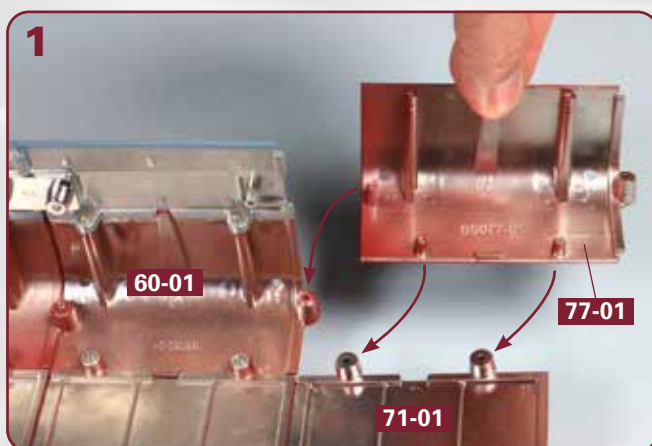
Bauteile im Überblick

77-01: rechter unterer Rumpfabschnitt

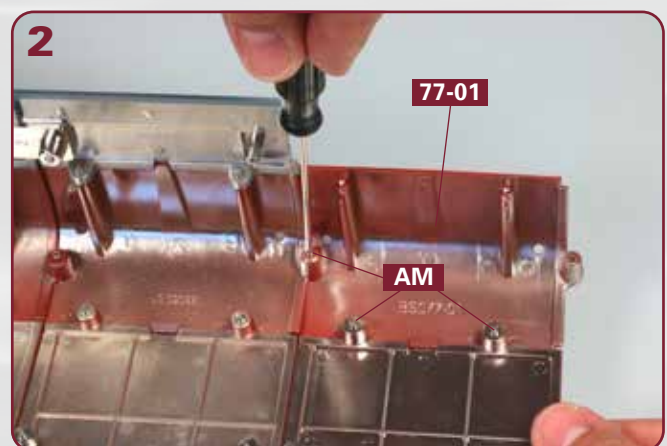
77-02: Relings und Streben

■ vier Schrauben AM (2 x 4 mm)

SCHRITT 1: Die Montage des Rumpfabschnitts

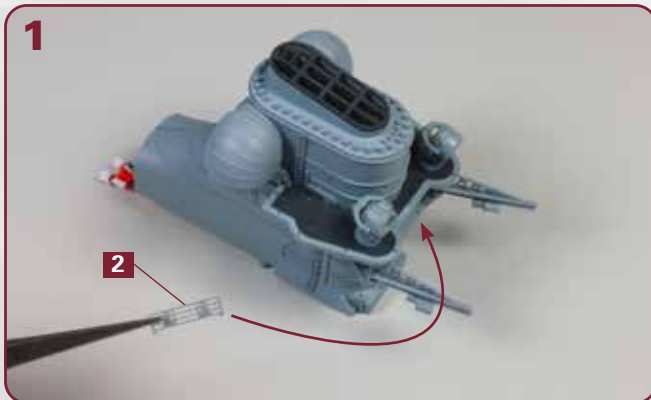


Nehmen Sie den rechten unteren Rumpfabschnitt **77-01** und fügen Sie seine Zapfen von unten in die Aufnahmen des Kielabschnitts **71-01** und des Rumpfabschnitts **60-01** ein, wie angedeutet.

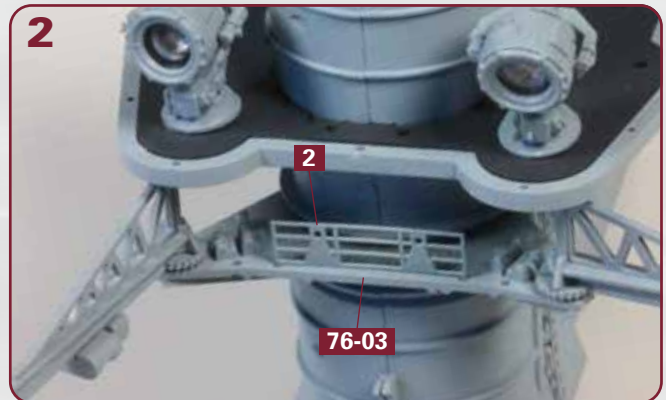


Befestigen Sie den rechten unteren Rumpfabschnitt **77-01** mit drei Schrauben **AM** an der Rumpfstruktur, wie abgebildet.

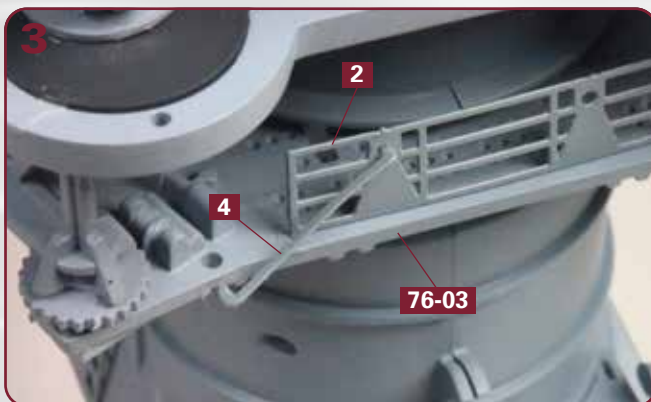
SCHRITT 2: Die Montage der Relings



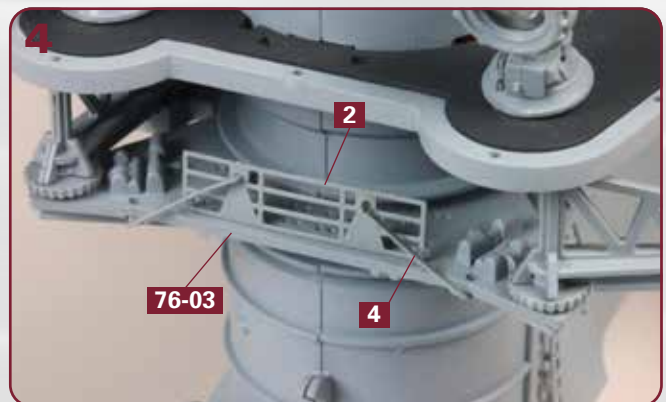
Trennen Sie die Reling **2** aus dem Rahmen **77-02**. Führen Sie die Reling zur Rückseite des Schornsteins, wie angedeutet.



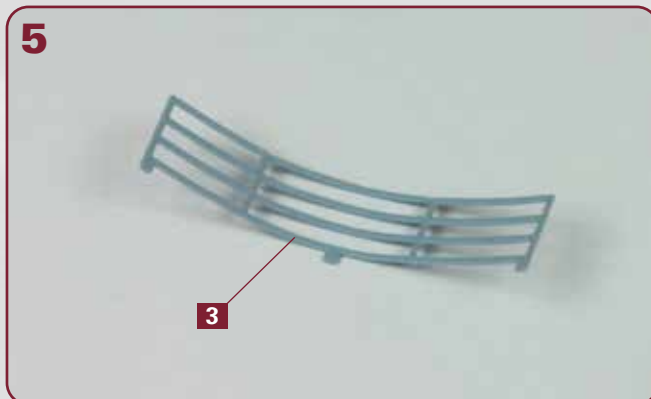
Kleben Sie die Reling **2** an der Rückseite des Schornsteins an der Kranplattform **76-03** fest.



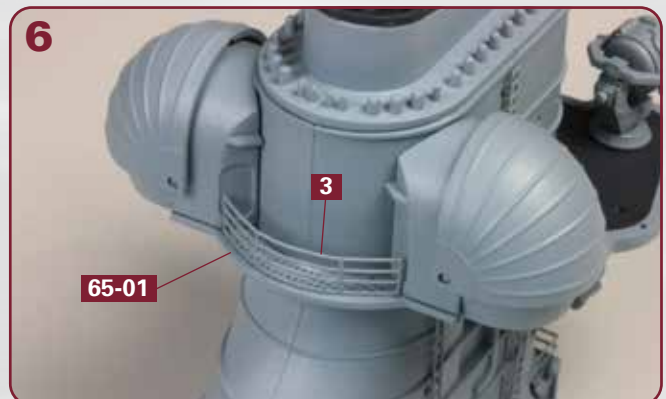
Eine der beiden Stützen **4** aus dem Rahmen **77-02** verläuft von der linken Bohrung der Reling **2** zur linken Vertiefung an der Unterseite der Kranplattform **76-03** und wird dort festgeklebt.



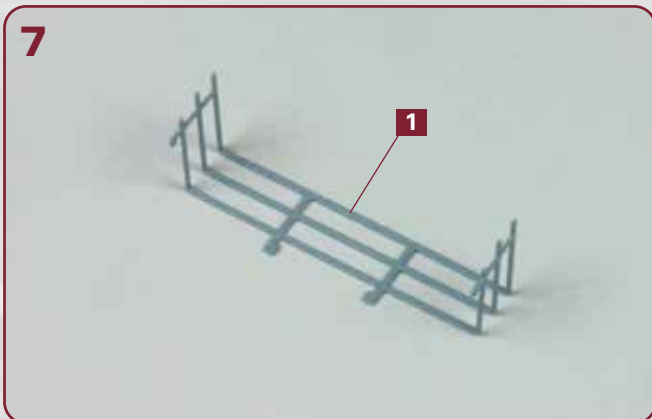
Die zweite Stütze **4** wird in der rechten Bohrung der Reling **2** und an der rechten Vertiefung an der Unterseite der Kranplattform **76-03** festgeklebt.



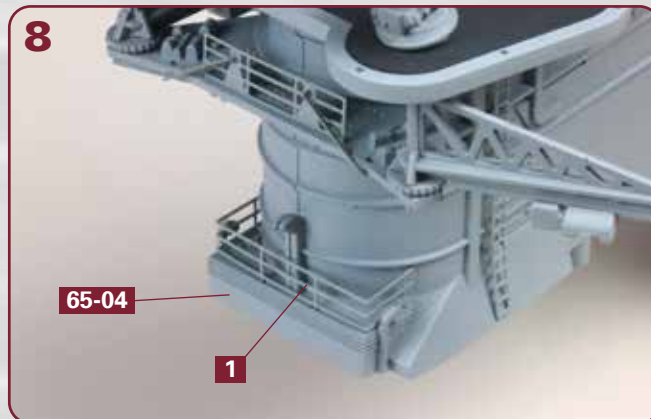
Biegen Sie die Reling **3** aus dem Rahmen **77-02** leicht, wie abgebildet. Sehen Sie sich auch schon das nächste Bild an.



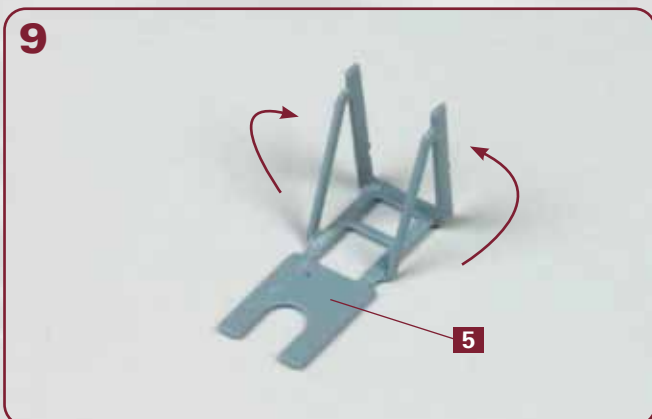
Geben Sie etwas Klebstoff auf die drei „Füße“ der Reling **3** und kleben Sie sie an der vorderen Scheinwerferplattform **65-01** fest.



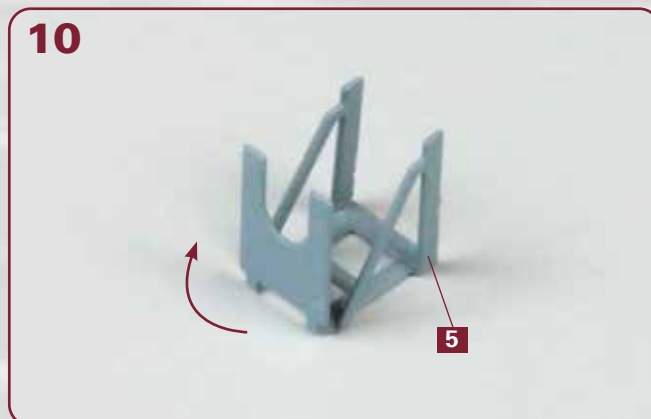
7
Trennen Sie die Reling **1** aus dem Rahmen **77-02** und biegen Sie die beiden Enden entlang der Falze rechtwinklig nach oben, wie abgebildet.



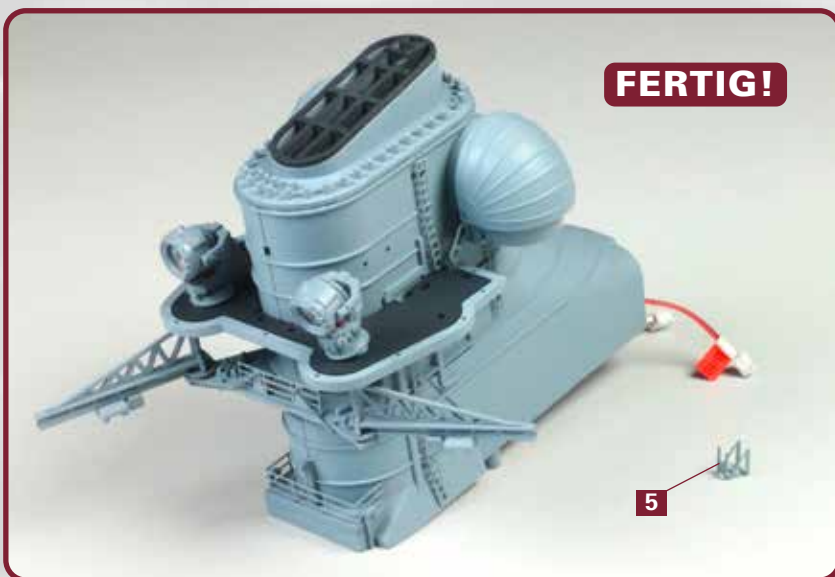
8
Zurück an der Schornsteinrückseite: Kleben Sie die Reling **1** am Schornsteinanbau **65-04** fest.



9
Trennen Sie die Brüstung **5** aus dem Rahmen **77-02**. Biegen Sie die beiden Seitenteile der Brüstung entlang der Falze rechtwinklig nach oben.



10
Auch die Bodenplatte der Brüstung **5** wird rechtwinklig nach oben gebogen, wie es das Foto zeigt.



Das Bauergebnis dieser Ausgabe

Ein Rumpfabschnitt wurde montiert (nicht abgebildet) und am Schornstein wurden diverse Kleinteile angebracht. Die Brüstung **5** wird erst mit der nächsten Bauanleitung am Schornstein festgeklebt. Bewahren Sie sie solange gut auf.