

# DAS RECHTE AUSPUFFROHR

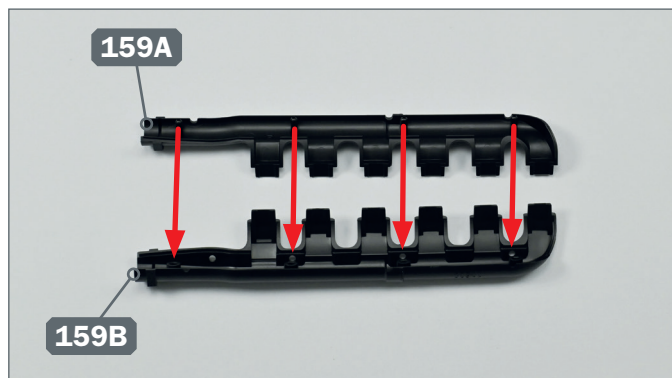
Das Auspuffrohr wird zusammgebaut und an die rechte Hälfte des Motorkopfes montiert.



## Ihre Bauteile im Überblick

Teilenummer	Name	Material
159A	Auspuffrohr, äußeres Teil	ABS
159B	Auspuffrohr, inneres Teil	ABS
159C	Außenabdeckung	ABS
159D	Innenabdeckung	ABS
159E	Deckel	ABS

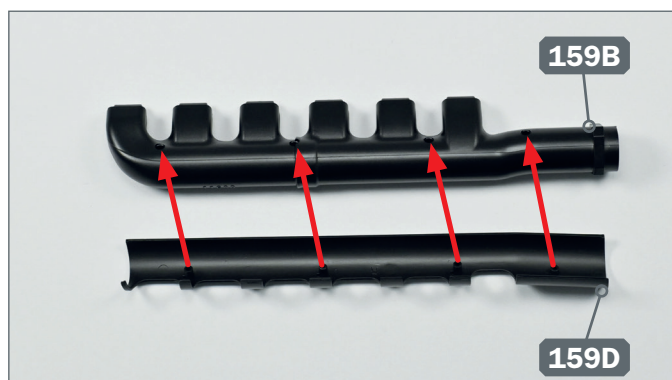
## SCHRITT 1 ▶ Montage des Auspuffrohrs



**1** ▶ Verbinden Sie den äußeren Teil des Auspuffrohrs 159A mit seinem inneren Teil 159B. Mithilfe des Fotos können Sie die Teile passgenau zusammensetzen.



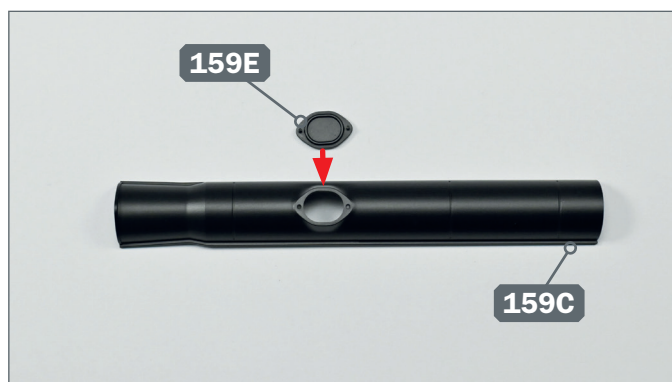
**2** ▶ Durch leichten Druck auf die Oberfläche der Baugruppe können Sie nun die beiden Komponenten miteinander verbinden.



**3** ▶ Installieren Sie die Innenabdeckung 159D auf das Innenteil des Auspuffrohrs 159B.



**4** ▶ Kontrollieren Sie den richtigen Zusammenbau der Innenabdeckung anhand des Fotos.



**5** ▶ Stecken Sie den Deckel 159E auf das entsprechende Loch auf der Außenabdeckung 159C.



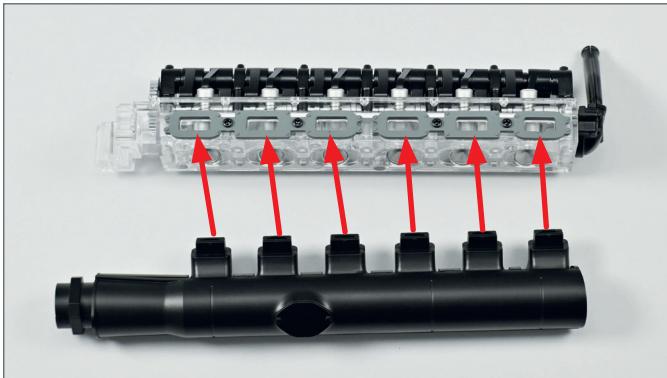
**6** ▶ Drücken Sie leicht auf den Deckel, damit er fest sitzt.



- 7** ▶ Verbinden Sie die Außenabdeckung 159C mit dem Auspuffrohr, indem Sie die Stifte des ersten Teils in die Löcher einführen, die durch das Zusammenfügen der Teile 159A und 159B entstanden sind. Richten Sie alles wie auf dem Foto gezeigt aus.



- 8** ▶ Versichern Sie sich anhand des Fotos, dass auch die Außenabdeckung des Auspuffrohrs korrekt installiert ist.



- 9** ▶ Nehmen Sie die rechte Hälfte des Motorkopfes zur Hand, die Sie in den vorherigen Ausgaben zusammengebaut haben. Bauen Sie das Auspuffrohr daran an, indem Sie die Krümmer in die Dichtungsöffnungen stecken.



- 10** ▶ So sollte die korrekte Verbindung des Auspuffrohrs mit dem Motorkopf aussehen.

## DAS BAUERGBNIS



- ▶ Die rechte Hälfte des Motorkopfes ist jetzt mit dem Auspuffrohr ausgestattet.