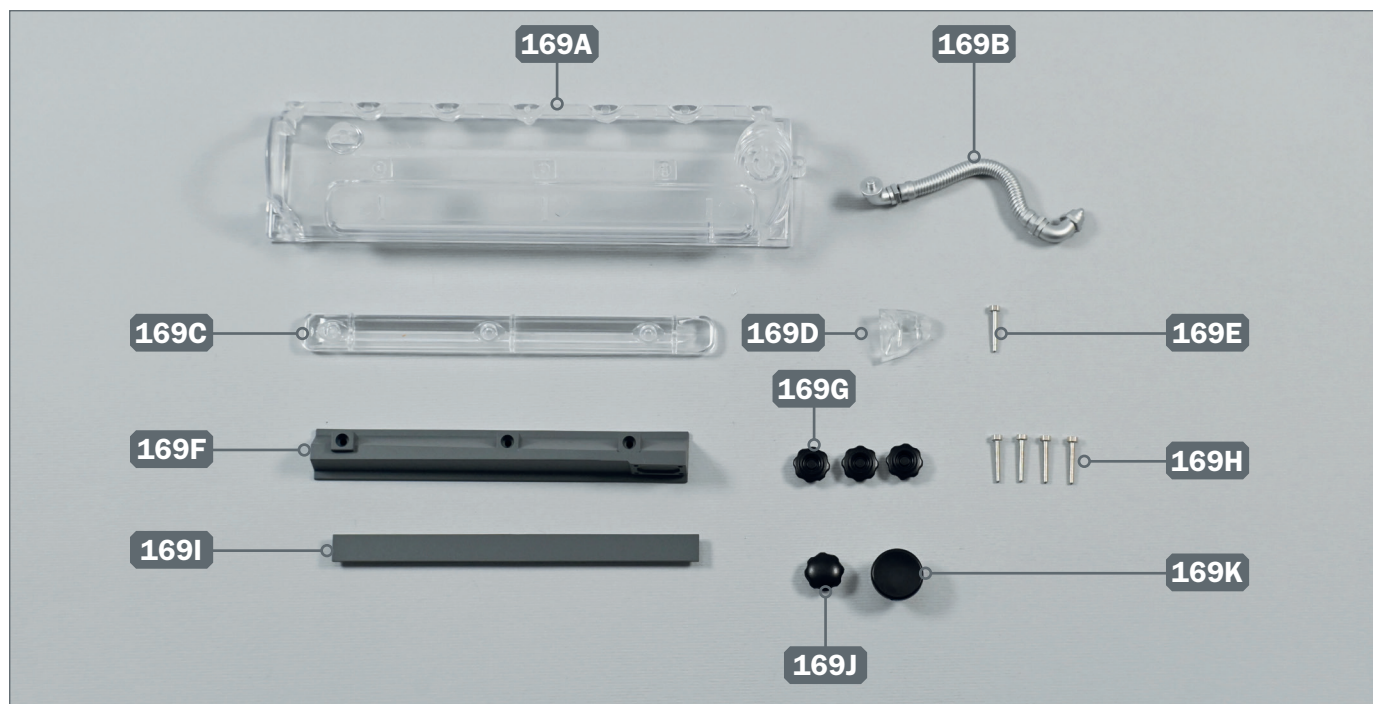


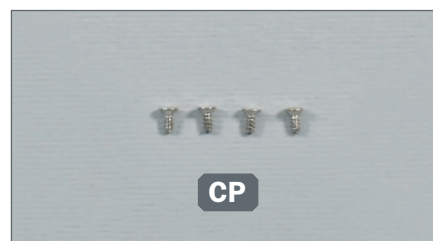
DIE ABDECKUNG DES RECHTEN ZYLINDERKOPFS

Die Abdeckung des rechten Zylinderkopfs wird zusammengebaut und am Motor montiert.



Ihre Bauteile im Überblick

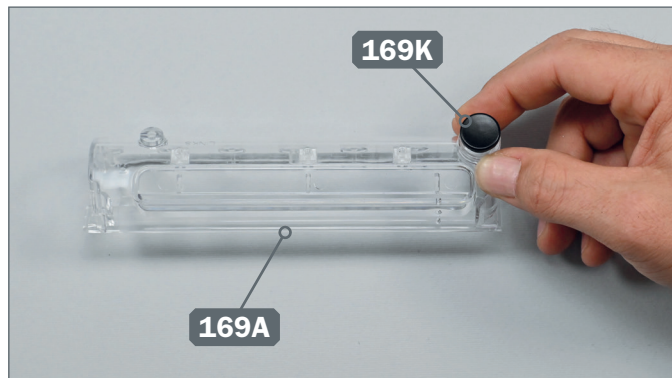
Teilenummer	Name	Material
169A	Abdeckung rechter Zylinderkopf	PC
169B	Rohr	ABS/PVC
169C	Halterung Stöpsel	PC
169D	Halterung Rohr	PC
169E	Befestigungsstift A	Stahl
169F	Ansaugkanal	ABS
169G	drei kleine Stöpsel	ABS
169H	vier Befestigungsstifte B	Stahl
169I	Abdeckung des Ansaugkanals	ABS
169J	Großer Stöpsel	ABS
169K	Kappe	ABS



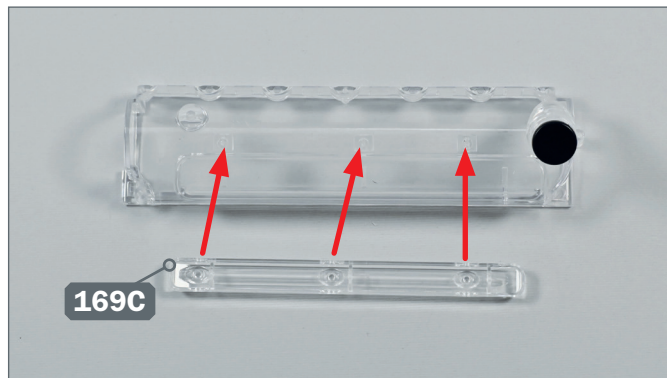
Schrauben

Typ	Anzahl	Abmessungen
CP	3+1	1.7 x 4 mm

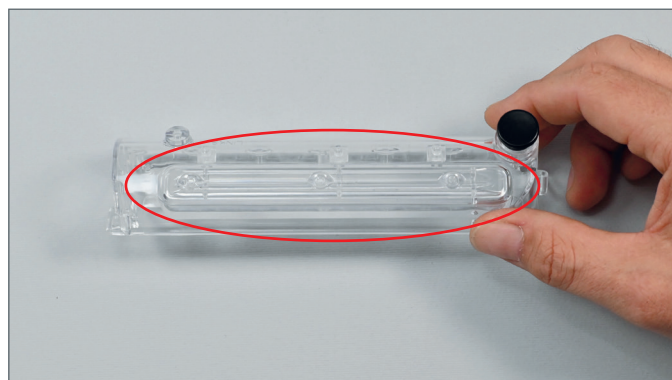
SCHRITT 1 ▶ Montage der Abdeckung des Zylinderkopfs



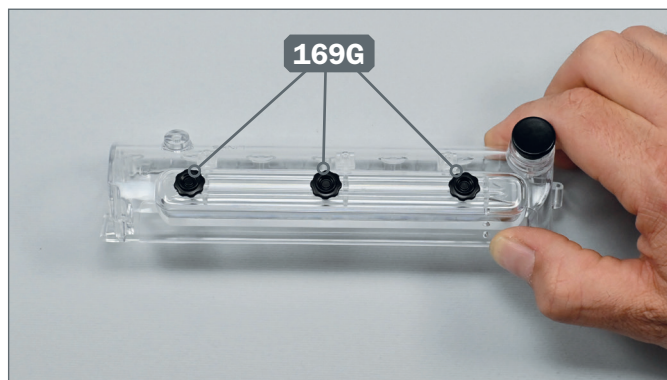
- 1** ▶ Installieren Sie die Kappe 169K auf der Oberseite der Abdeckung 169A, wie auf dem Foto gezeigt.



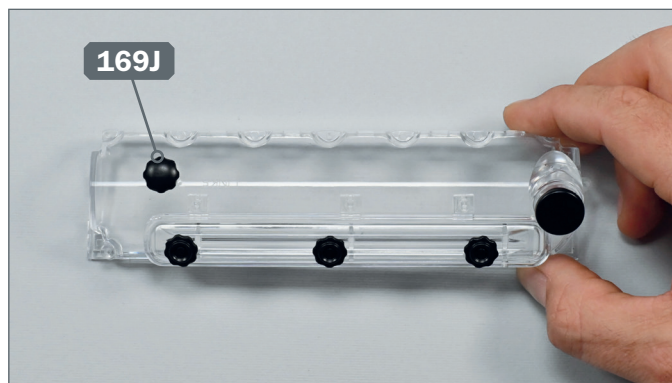
- 2** ▶ Installieren Sie die Halterung 169C auf der Oberseite der Abdeckung und richten Sie die Teile wie auf dem Foto gezeigt aus.



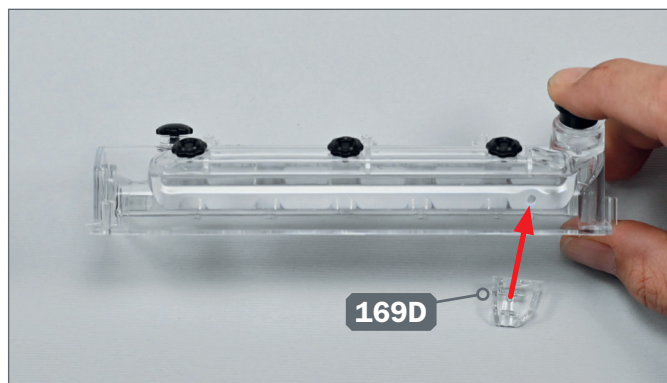
- 3** ▶ Versichern Sie sich anhand des Fotos, ob die Halterung der Stöpsel korrekt installiert ist.



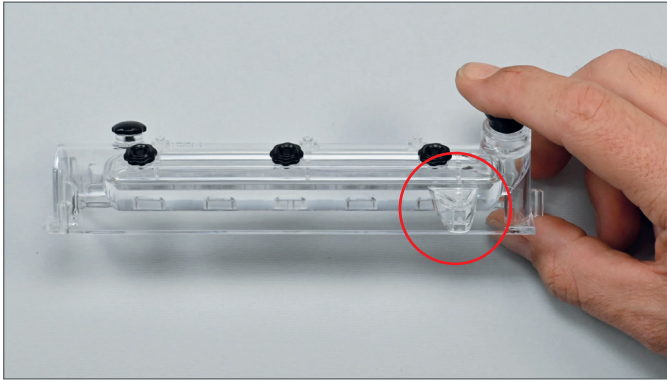
- 4** ▶ Setzen Sie die drei kleinen Stöpsel 169G in die entsprechenden Vertiefungen in der Halterung ein.



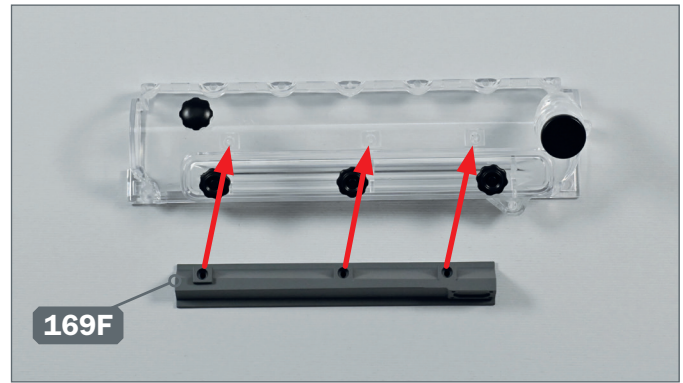
- 5** ▶ Installieren Sie dann den großen Stöpsel 169J in die entsprechende Vertiefung auf der Oberseite der Zylinderkopfabdeckung.



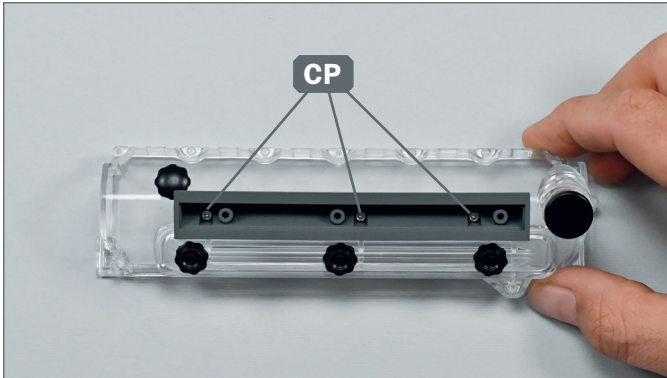
- 6** ▶ Platzieren Sie die Rohrhalterung 169D in die entsprechende Vertiefung seitlich der Abdeckung.



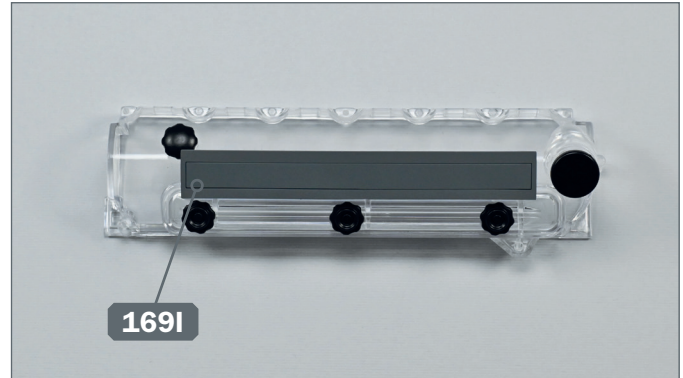
7 ▶ Versichern Sie sich anhand des Fotos, ob die Rohrhalterung korrekt installiert ist.



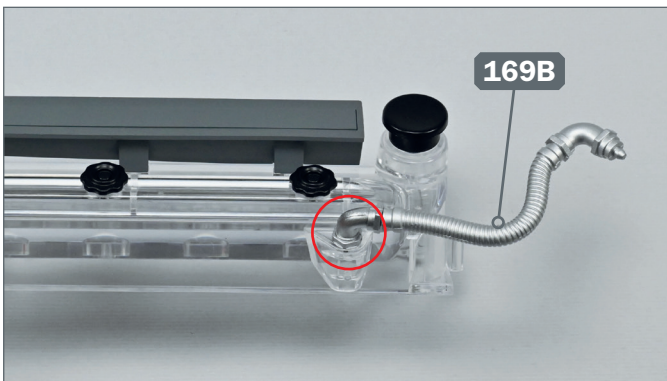
8 ▶ Platzieren Sie den Ansaugkanal 169F auf der Oberseite des Deckels und richten Sie die Teile wie gezeigt aus.



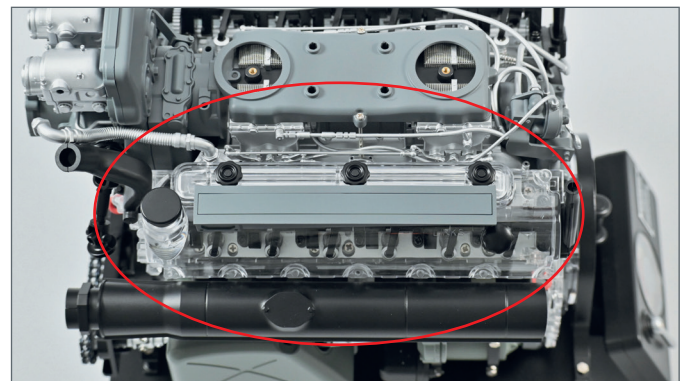
9 ▶ Befestigen Sie den Kanal, indem Sie drei Schrauben CP in den angezeigten Löchern festziehen.



10 ▶ Montieren Sie die Abdeckung 169I auf den Ansaugkanal.

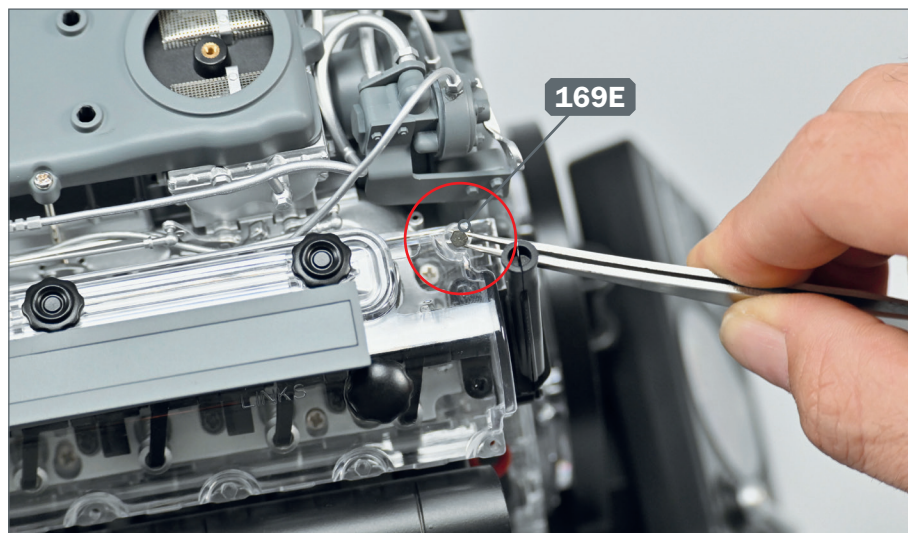


11 ▶ Führen Sie ein Ende des Rohrs 169B in das Loch seiner Halterung ein und richten Sie die Teile wie gezeigt aus.

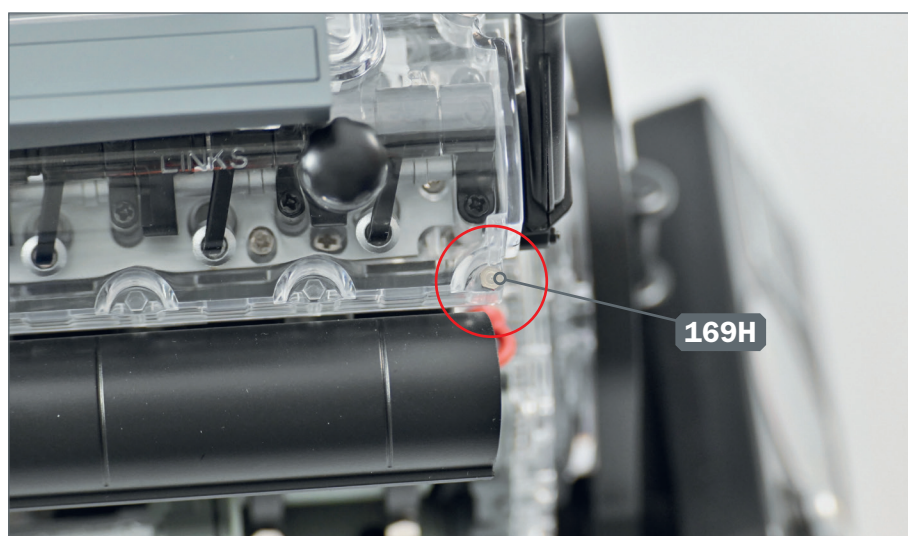


12 ▶ Nehmen Sie Ihren im Bau befindlichen Motor zur Hand. Installieren Sie die Baugruppe der rechten Zylinderkopfabdeckung an ihrer Stelle und richten Sie die Teile wie auf dem Foto gezeigt aus.

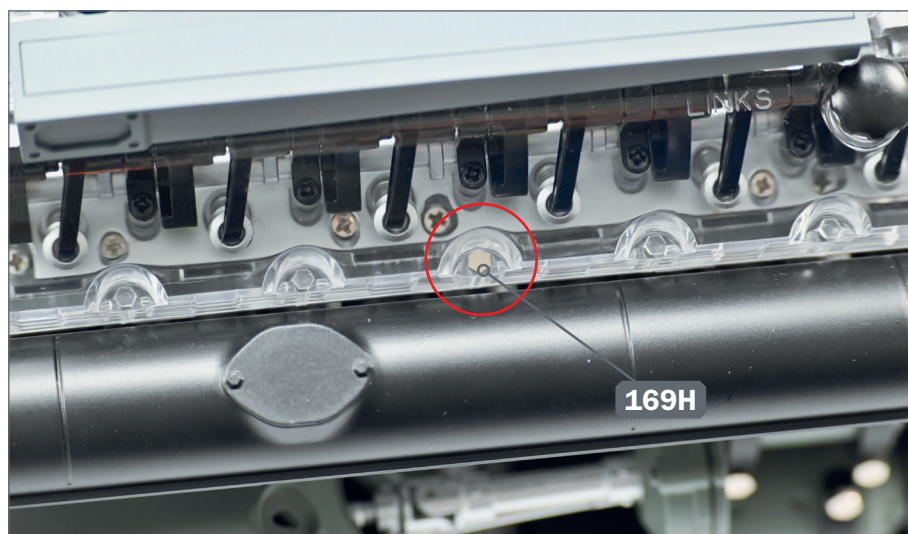
SCHRITT 2 ▶ Befestigung der Zylinderkopfabdeckung



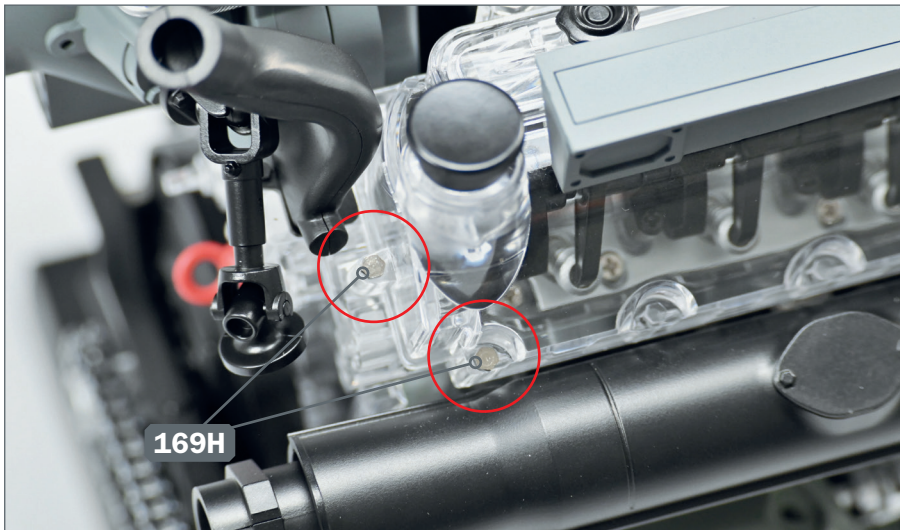
- 1** ▶ Beginnen Sie mit der Befestigung der Zylinderkopfabdeckung, indem Sie den Befestigungsstift 169E in das auf dem Foto durch den Kreis angezeigte Loch einführen.



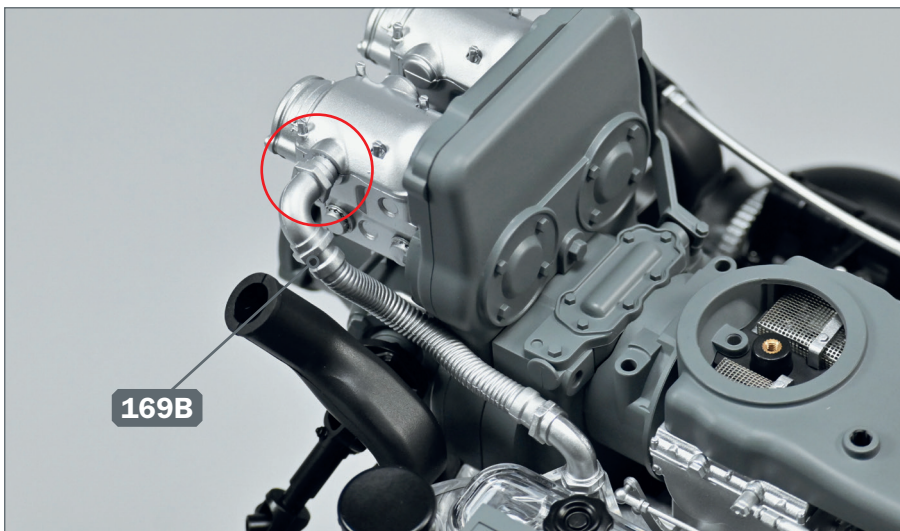
- 2** ▶ Stecken Sie einen der Befestigungsstifte 169H in das durch den Kreis auf dem Foto markierte Loch.



- 3** ▶ Befestigen Sie dann die Abdeckung, indem Sie einen weiteren Stift 169H in das mittlere Loch der Abdeckung einführen, wie auf dem Foto gezeigt.



- 4** ▶ Führen Sie die verbleibenden zwei Befestigungsstifte 169H in die auf dem Foto durch Kreise markierte Löcher ein, um die Befestigung der Zylinderkopfabdeckung abzuschließen.



- 5** ▶ Stecken Sie das freie Ende des Rohrs 169B in das Loch an der Seite des rechten Magnetzünders.

DAS BAUERGBNIS



- ▶ So sieht Ihr Motor nach dieser Bauphase aus, nachdem die rechte Zylinderkopfabdeckung montiert wurde.