

DAS HINTERE MOTORABDECKBLECH

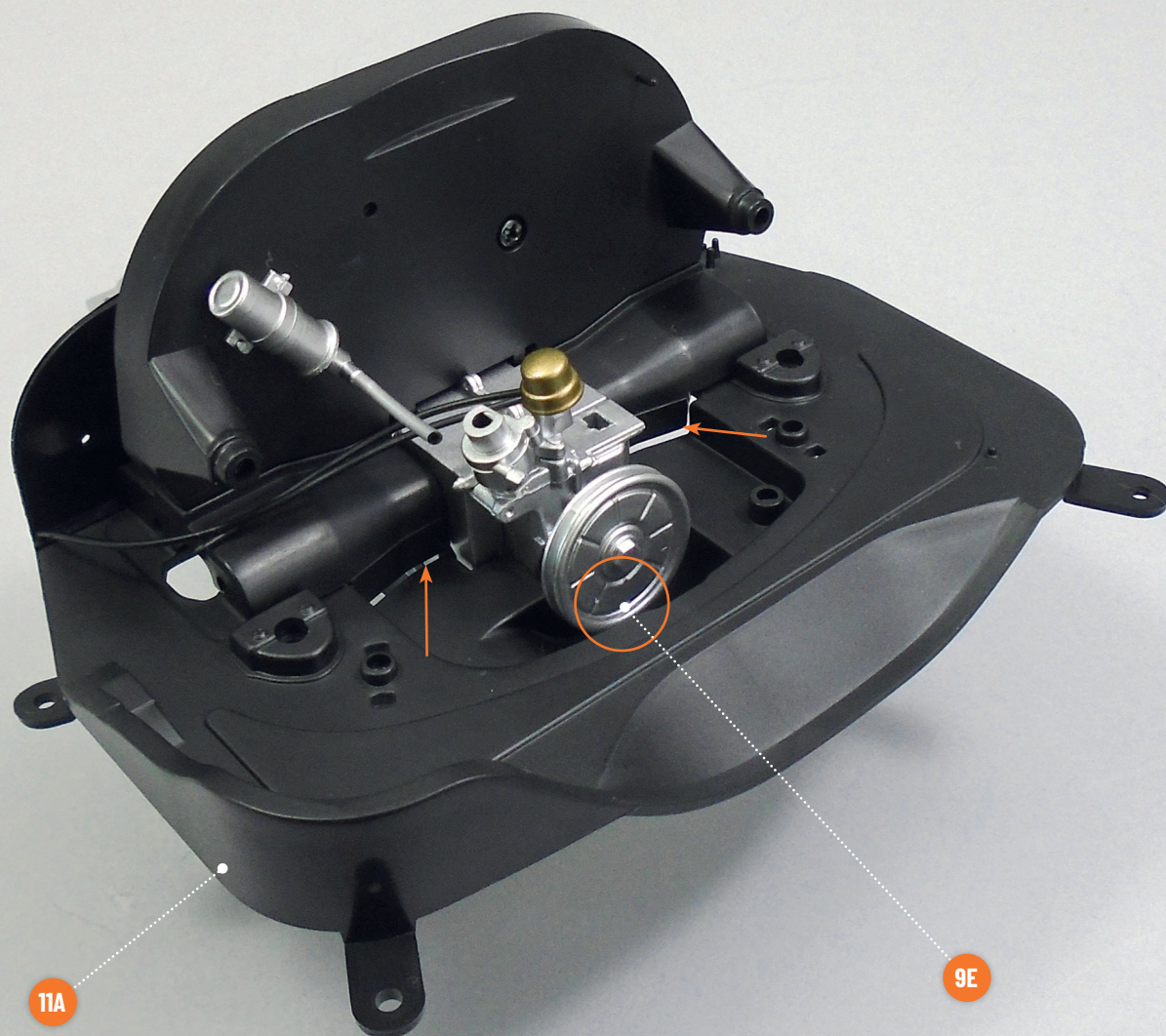
In dieser Ausgabe verbinden Sie das hintere Motorabdeckblech mit der Motor-Getriebe-Baugruppe.



BAUTEILE IM ÜBERBLICK

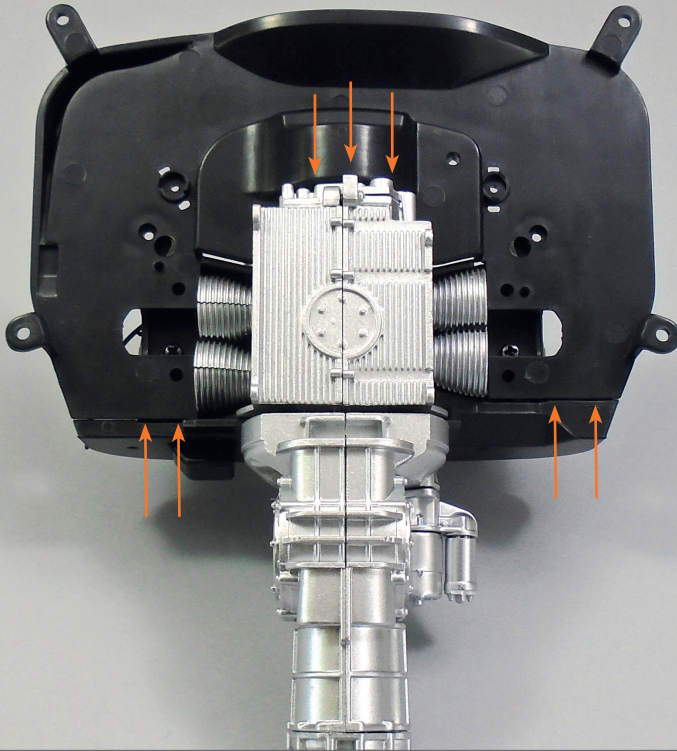
- 11A** Hinteres Motorabdeckblech
- PS05** drei Schrauben (2,3 x 4 mm)

1



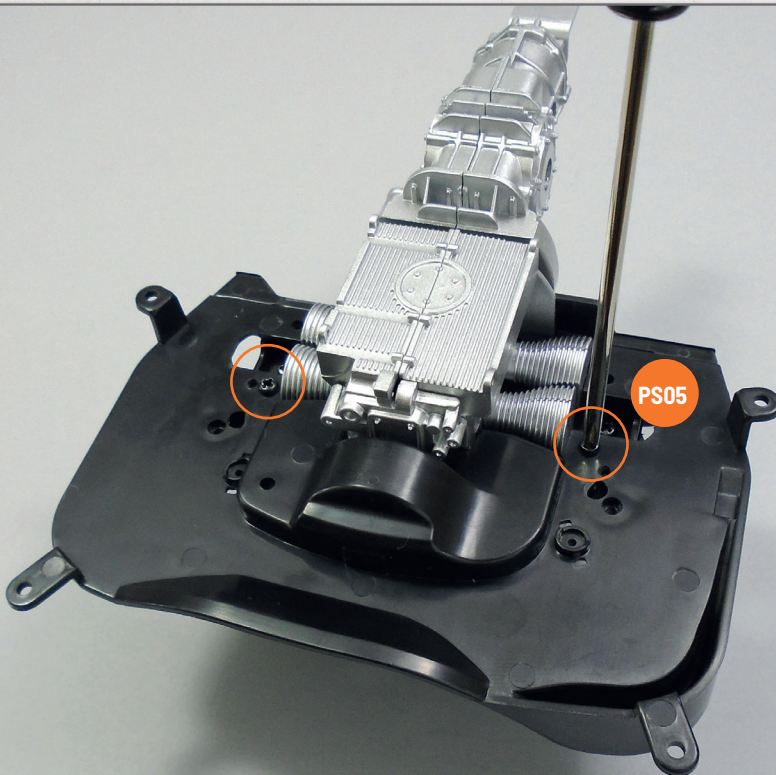
Nehmen Sie die Motor-Getriebe-Baugruppe zur Hand und setzen Sie sie auf die Oberseite des hinteren Motorabdeckblechs **11A**. Richten Sie dabei die Teile wie auf dem Foto gezeigt aus. Um die Riemenscheibe **9E** korrekt in ihre Aussparung einzusetzen, kippen Sie das Motorabdeckblech und schieben Sie die Teile zusammen, bis die auf dem Foto mit Pfeilen angezeigten Bereiche übereinstimmen.

2



Drehen Sie die Baugruppe um und prüfen Sie, ob die auf dem Foto mit Pfeilen gekennzeichneten Profile passen.

3



Befestigen Sie die Teile an der Unterseite der Baugruppe, indem Sie zwei Schrauben **PS05** in den auf dem Foto mit Kreisen markierten Löchern festziehen.