

DIE HINTERACHSE

In dieser Ausgabe werden die Hinterachse und der Heizrohrverteiler auf das Bodenblech montiert.



BAUTEILE IM ÜBERBLICK

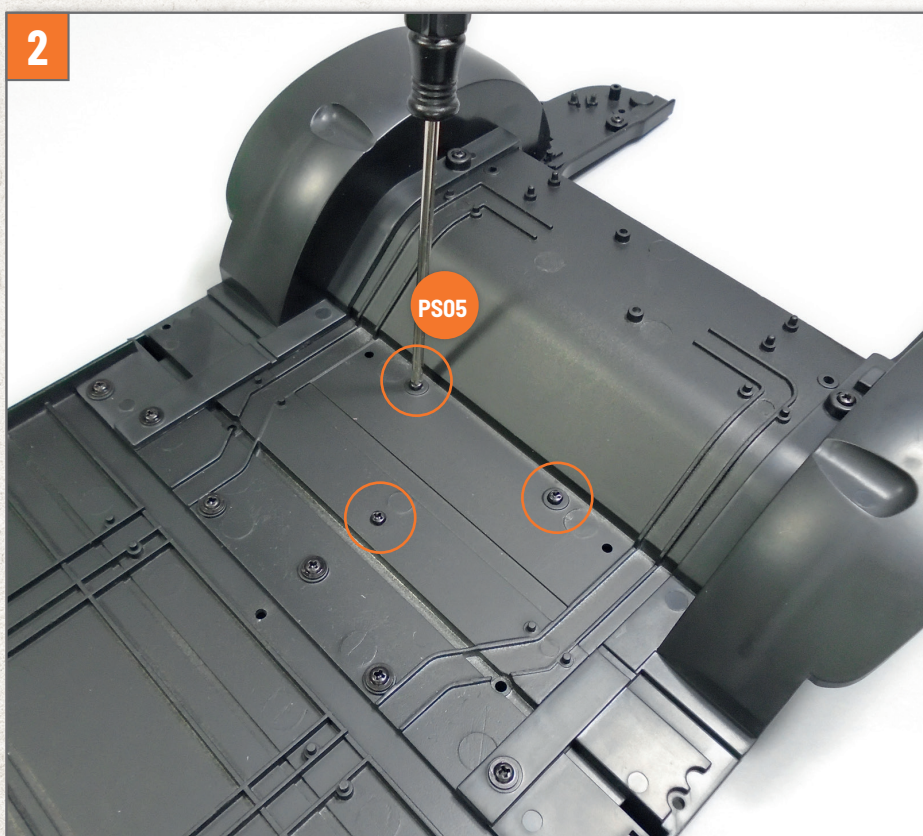
- 22A** Heizrohrverteiler
- 22B** Hinterachse
- 22C** Benzinschlauch

DS02 drei Schrauben (2,3 x 4 mm)

PS05 vier Schrauben (2,3 x 4 mm)



Nehmen Sie das Bodenblech Ihres im Bau befindlichen Modells zur Hand. Installieren Sie den Heizrohrverteiler **22A** an der gezeigten Stelle an der Unterseite der Rückseite des Bodenblechs **20A**. Richten Sie die Teile wie auf dem Foto gezeigt aus und stecken Sie die drei Stifte des Rohrs in die entsprechenden Löcher im Bodenblech.



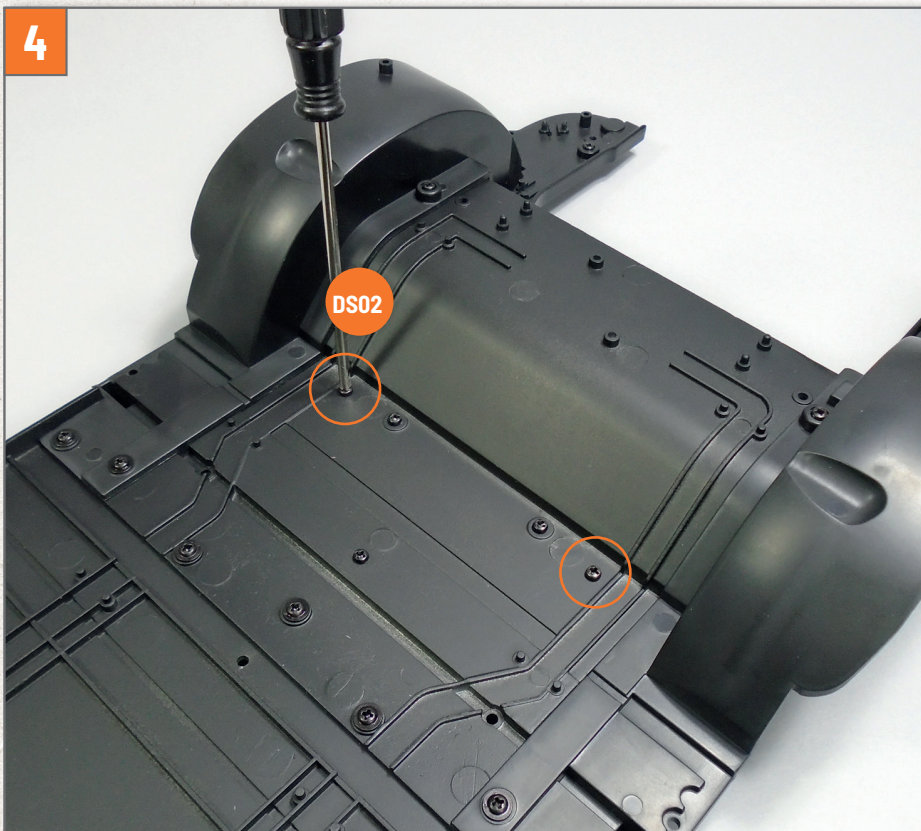
Arbeiten Sie auf der Oberseite des Bodenblechs und befestigen Sie das Rohr in dieser Position, indem Sie drei Schrauben **PS05** in den auf dem Foto durch die Kreise markierten Löchern festziehen.

3



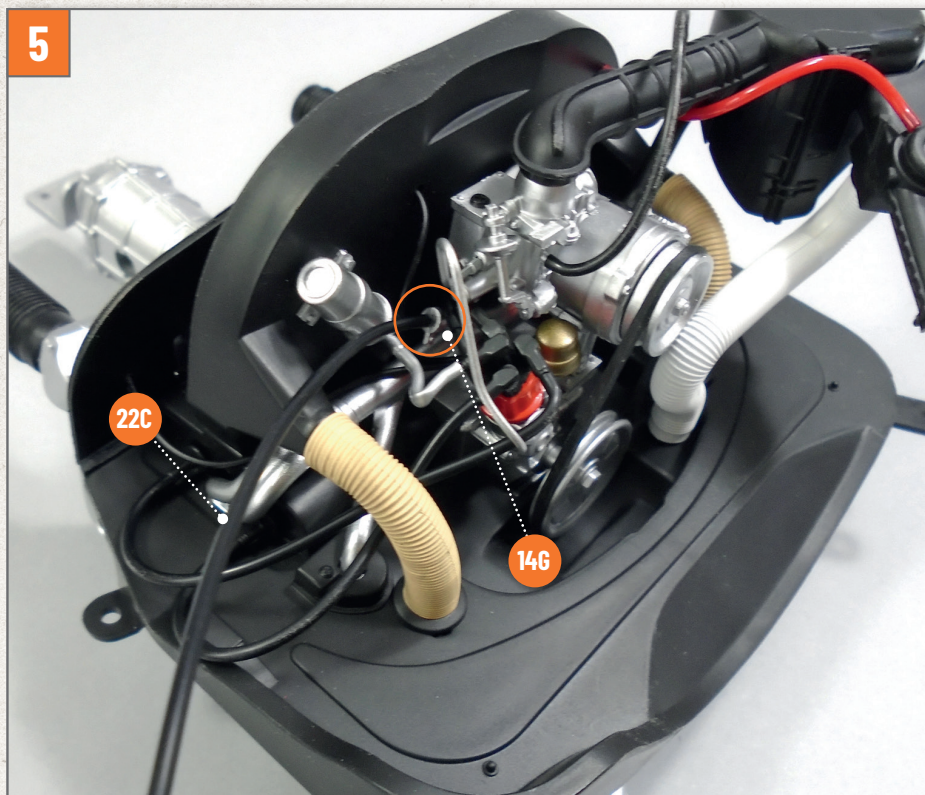
Jetzt arbeiten Sie wieder an der Unterseite des Bodenblechs. Installieren Sie die Hinterachse **22B** auf den Heizrohrverteiler **22A** und richten Sie die Teile wie gezeigt aus. Stecken Sie die Stifte der Hinterachse in die entsprechenden Löcher am hinteren Teil des Bodenblechs, wie auf dem Foto durch Kreise angezeigt.

4



Drehen Sie die Baugruppe um und befestigen Sie die Teile aneinander, indem Sie zwei Schrauben **DS02** in den auf dem Foto durch Kreise markierten Löchern auf der Oberseite des Bodenblechs festziehen.

5



Stecken Sie ein Ende des Benzinschlauchs **22C** auf den freien Stift des Verbindungsstücks des Saugrohrs **14G**.



So sieht die Unterseite des Bodenblechs Ihres Modells am Ende dieser Bauphase aus.