



# DIE ZWEITE AUFBAUSTRUKTUR

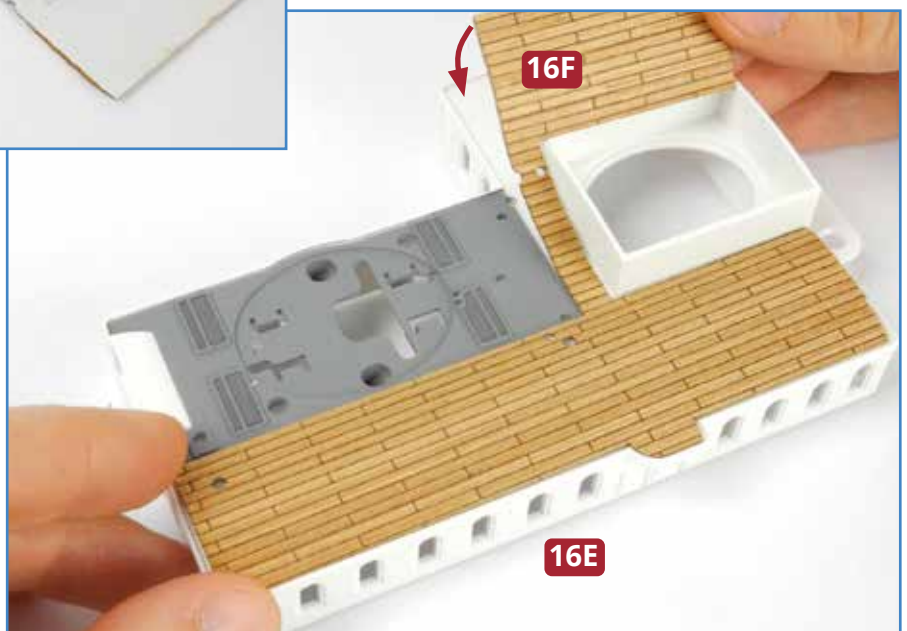


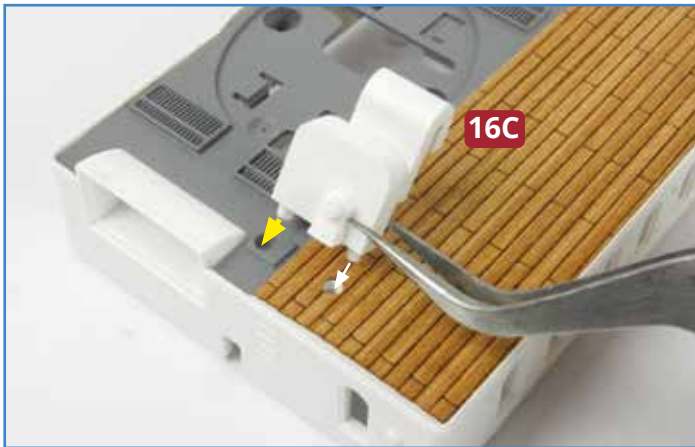
## BAUTEILE IM ÜBERBLICK

- 16A** Lüfter
- 16B** Lüfter
- 16C** Schwanenhalslüfter
- 16D** Lüfter
- 16E** Aufbaustruktur  
(Erste-Klasse-Sporthalle  
und -Lobby)
- 16F** Hölzerner Decksbelag

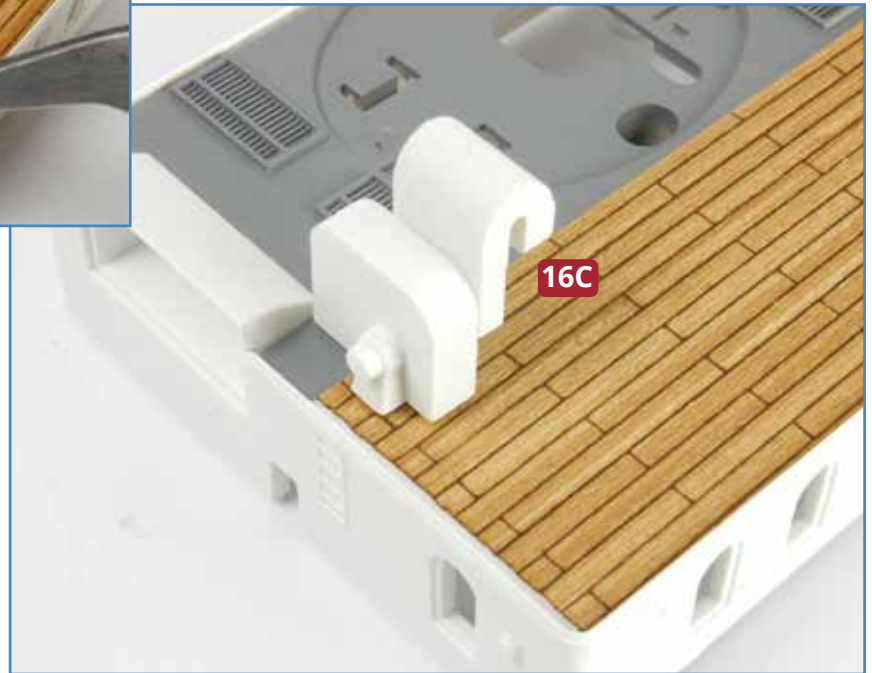


**1** Machen Sie zunächst eine provisorische Passprobe mit dem hölzernen Decksbelag **16F** auf der Aufbaustruktur **16E**. Ziehen Sie anschließend ganz vorsichtig die Schutzfolie vom Decksbelag ab (oben). Achten Sie beim Verlegen des Decksbelags auf der Aufbaustruktur darauf, dass alle Bohrungen beider Teile fluchten. Glätten Sie auftretende Unebenheiten sofort mit einem weichen Tuch. Drücken Sie die Kanten des Decksbelags fest an.

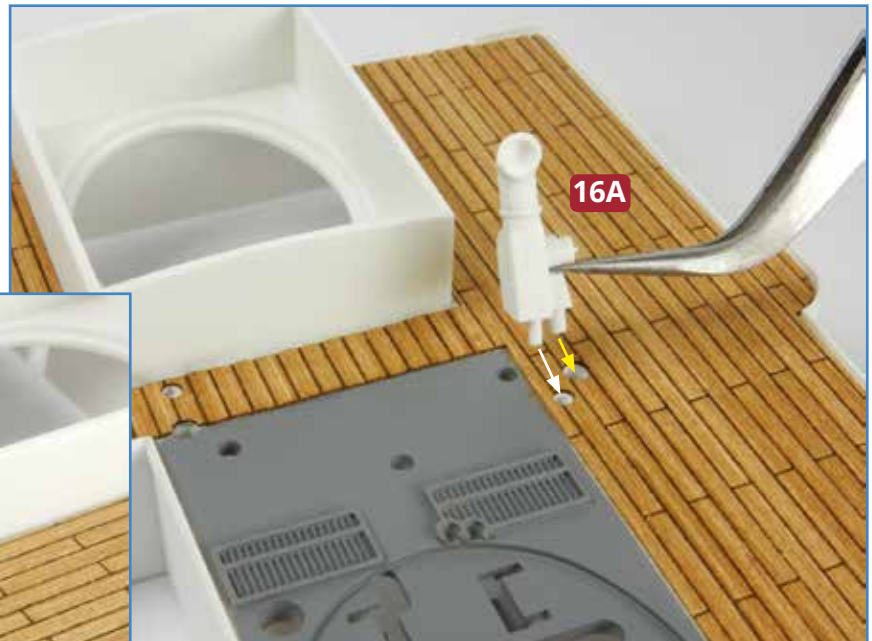




**2** Nehmen Sie den Schwanenhalslüfter **16C** und fügen Sie seine beiden Zapfen in die entsprechenden Öffnungen des Decksbelags ein. Beachten Sie, dass der Zapfen, von dem der gelbe Pfeil ausgeht, etwas größer ist (oben). Geben Sie gegebenenfalls etwas Sekundenkleber auf die beiden Zapfen.

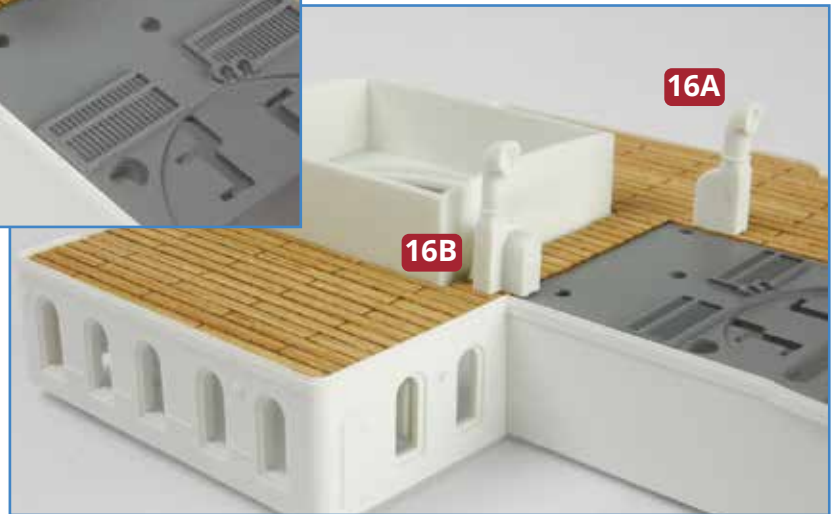


**3** Auf die gleiche Weise wird der Lüfter **16A** neben dem grau eingefärbten Bereich auf dem Decksbelag befestigt. Auch hier ist der eine Zapfen (gelber Pfeil) etwas größer als der andere, sodass die korrekte Ausrichtung vorgegeben ist. Verwenden Sie auch hier gegebenenfalls etwas Sekundenkleber.





**4** Der Lüfter **16B** wird zwischen dem grauen Bereich und der Wand platziert, wie abgebildet. Auch hier muss das Teil so ausgerichtet werden, dass der größere Zapfen in das Loch eingefügt wird, auf den der gelbe Pfeil weist (links). Das Bild unten zeigt noch einmal die beiden montierten Lüfter **16A** und **16B**.



## Das Bauergebnis

Die Arbeiten an der Aufbaustruktur, auf der später der zweite Schornstein und die Kuppel über der großen Freitreppe der ersten Klasse montiert werden, haben begonnen. Die Sporthalle befindet sich neben dem grauen Bereich unter dem hölzernen Decksbelag.

Bewahren Sie den Lüfter **16D** so lange an einem sicheren Ort auf, bis er benötigt wird.