

SCHORNSTEIN-MONTAGE



BAUTEILE IM ÜBERBLICK

- 19A** Vordere Dampfleitung (x 2)
- 19B** Hintere Dampfleitung (x 2)
- 19C** Gitter (x 2)
- 19D** Schornsteinkappe
- 19E** Dampfpeife mit Leitung (x 2)
- 19F** Leiter (x 2)
- 19G** Wasserleitung (A) für den ersten Schornstein
- 19H** Wasserleitung (A) für den zweiten Schornstein
- 19I** Wasserleitung (B) für den ersten Schornstein
- 19J** Wasserleitung (C) für den ersten Schornstein
- 19K** Wasserleitung (D) für den ersten Schornstein
- 19L** Plattform (x 2)
- 19M** Raucherzeuger
- 19N** Obere Verkleidung
- EP** Drei Schrauben (eine als Ersatz)



HINWEIS: In dieser Ausgabe komplettieren Sie den zweiten Schornstein und versehen den ersten Schornstein mit weiteren Details. Auch die beiden Aufbaustrukturen aus den Ausgaben 14 und 16 werden bearbeitet.

1 Setzen Sie den Raucherzeuger **19M** in die Halterung **17G** ein. Achten Sie dabei auf die Ausrichtung des Raucherzeugers (Pfeil im mittleren Foto) und führen Sie das Kabel durch die Aussparung der Halterung (eingekreist im rechten Foto).





2 Setzen Sie die Raucherzeuger-Baugruppe (**19M** und **17G**) auf die erhöhte Aufnahmen der Schornsteinkappe **19D** (rechts) und fixieren Sie sie mit zwei Schrauben **EP** (ganz rechts).



3 Nehmen Sie die bereits bearbeitete Tank-Baugruppe **17C** aus Ausgabe 17 und fügen Sie deren offenes Ende mit dem Filter in die Halterung **17G** ein (rechts). Lassen Sie den Tank vorerst leer; er wird später mit Wasser gefüllt.



4 Stellen Sie die obere Verkleidung **19N** verkehrt herum auf Ihre Arbeitsplatte (ganz links). Setzen Sie den Kragen **17F** so auf die Verkleidung, dass sich seine beiden unterschiedlich großen Zapfen in die seitlichen Schlitzte der Verkleidung einfügen lassen und seine flachere Seite nach oben weist. Verwenden Sie keinen Klebstoff.



5 Setzen Sie die obere Verkleidung **19N** von oben in die mit Ausgabe 17 gefertigte Schornstein-Baugruppe **17B** ein. Die drei Löcher in der oberen Verkleidung gehören auf die Seite, wo sich die Stoßkante der unteren Verkleidung befindet (links, beides gelb eingekreist). Drücken Sie beide Baugruppen fest zusammen. Setzen Sie die Tank-Baugruppe mit der Schornstein-kappe **19D** von oben in den Schornstein ein. Das Ende vom Kabel des Raucherzeugers **19M** wird dabei durch die quadratische Öffnung geführt (unten). Verwenden Sie keinerlei Klebstoff.



6 Platzieren Sie eins der Gitter **19C** auf der oberen Verkleidung **19N**. Kleben Sie das Gitter nicht fest. Verwenden Sie stattdessen provisorisch etwas Klebeband, damit das Gitter an seinem Platz bleibt.

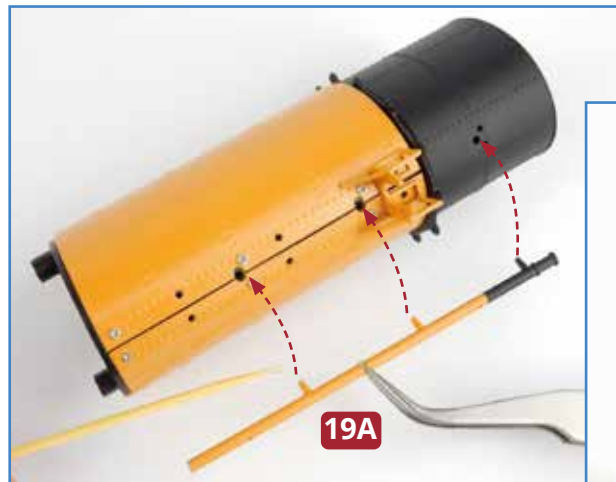


7 Nehmen Sie eine der hinteren Dampfleitungen **19B** (sie sind kürzer als die vorderen Dampfleitungen **19A**). Versehen Sie die drei Zapfen der Leitung mit etwas Sekundenkleber und drücken Sie sie in die Bohrungen an der Rückseite des Schornsteins hinein.

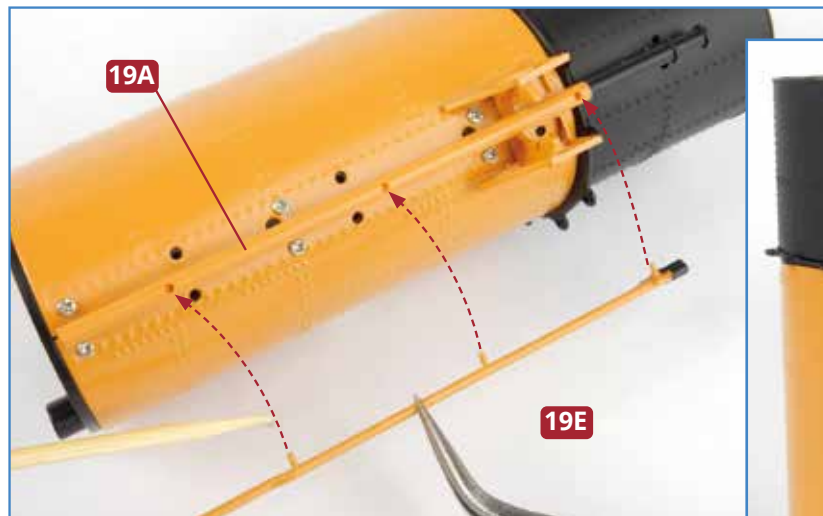




8 Nehmen Sie eine Plattform **19L** und positionieren Sie sie an der Vorderseite des Schornsteins: Ihr breiter Zapfen gehört in den Schlitz der Verkleidung **17B** (ganz rechts). Fixieren Sie den Zapfen, indem Sie zuvor etwas Sekundenkleber auftragen.



9 Platzieren Sie eine vordere Dampfleitung **19A** provisorisch an der Vorderseite des Schornsteins. Passt alles, nehmen Sie sie wieder ab und geben Sie etwas Sekundenkleber auf ihre drei Zapfen. Fixieren Sie die Leitung anschließend am Schornstein. Sie verleiht auch der zuvor angebrachten Plattform zusätzliche Stabilität.



10 Nehmen Sie eine Dampfpeife mit Leitung **19E** und versehen Sie deren Zapfen mit etwas Sekundenkleber. Befestigen Sie die Leitung in den Bohrungen der Dampfleitung **19A**.



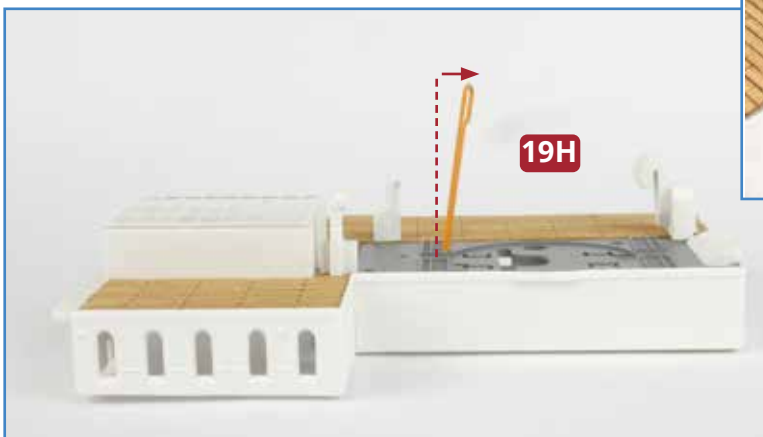
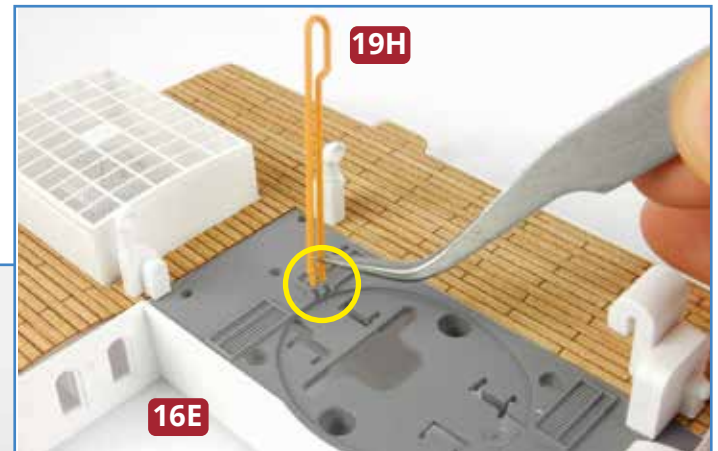
11 Nehmen Sie eine der Leitern **19F** und platzieren Sie sie testweise über der Leitung **19E**: Die langen Zapfen gehören in die Löcher der beiden Verkleidungsteile (Pfeile unten). Geben Sie winzige Mengen Sekundenkleber auf die acht Zapfen und fixieren Sie sie in den Löchern.

HINWEIS:

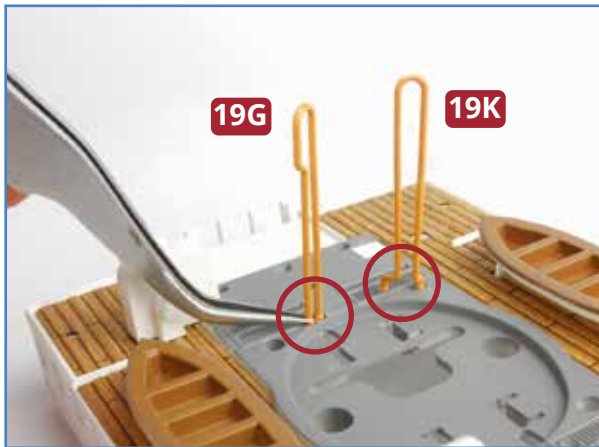
Entfernen Sie gegebenenfalls an den Enden der Zapfen vorhandenes überschüssiges Material mit einem Cuttermesser.



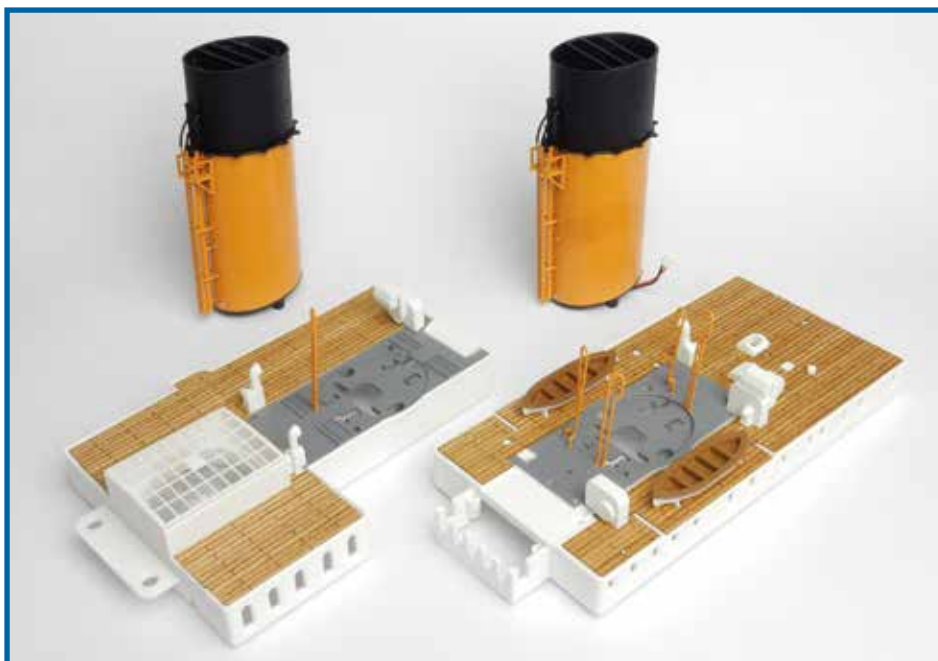
12 Nehmen Sie den ersten Schornstein zur Hand, den Sie mit der Ausgabe 11 zusammengebaut haben. Wiederholen Sie mit ihm die Bauschritte 7 bis 11: Angebracht werden die Dampfleitungen **19A** und **19B**, die Plattform **19L**, die Pfeife mit Leitung **19E** und die Leiter **19F**.



13 Nehmen Sie die Aufbaustruktur **16E** hervor, die Sie mit Ausgabe 16 bearbeitet haben. Fügen Sie die beiden Zapfen der Wasserleitung A **19H** in die beiden Löcher der Struktur ein (oben eingekreist). Noch nicht festkleben. Die Leitung ist leicht in Richtung Heck geneigt (links).



14 Platzieren Sie die erste Aufbaustruktur **14G** auf Ihrer Arbeitsplatte. Vor der Aussparung für den ersten Schornstein werden die Wasserleitungen **19G** und **19K** angebracht (oben links rot eingekreist). Hinter die Aussparung gehören die Leitungen **19I** und **19J** (oben rechts gelb eingekreist). Alle vier Leitungen neigen sich in Richtung Heck (links). Noch keinen Klebstoff verwenden.



Das Bauergebnis

Der Zusammenbau des zweiten Schornsteins ist beendet. Dampfleitungen und weitere Details wurden an den ersten beiden Schornsteinen befestigt, Wasserleitungen an den Aufbaustrukturen eingesetzt. Das zweite Gitter **19C** wird in der nächsten Ausgabe verwendet.