

ERSTE ARBEITEN AM RUMPF



BAUTEILE IM ÜBERBLICK

- 2A** Backbord-Bugteil, obere Hälfte

- 2B** Backbord-Bugteil, untere Hälfte

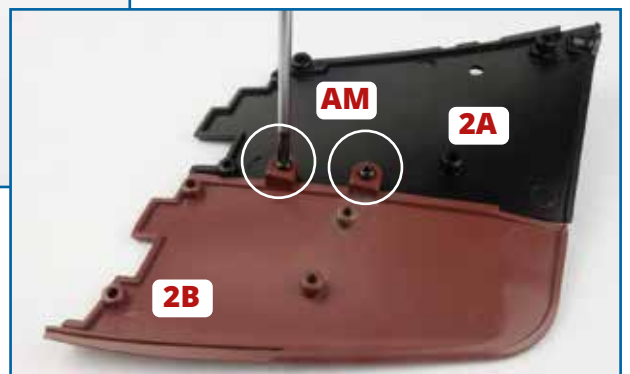
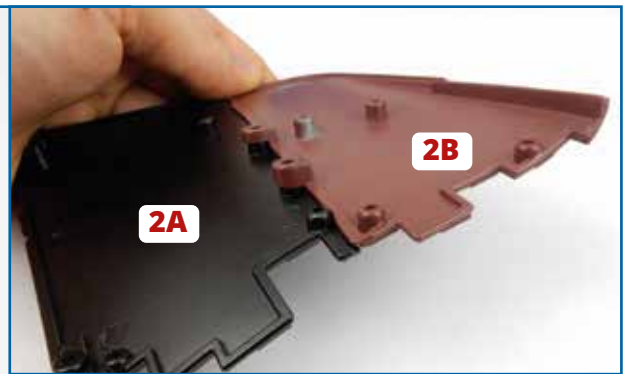
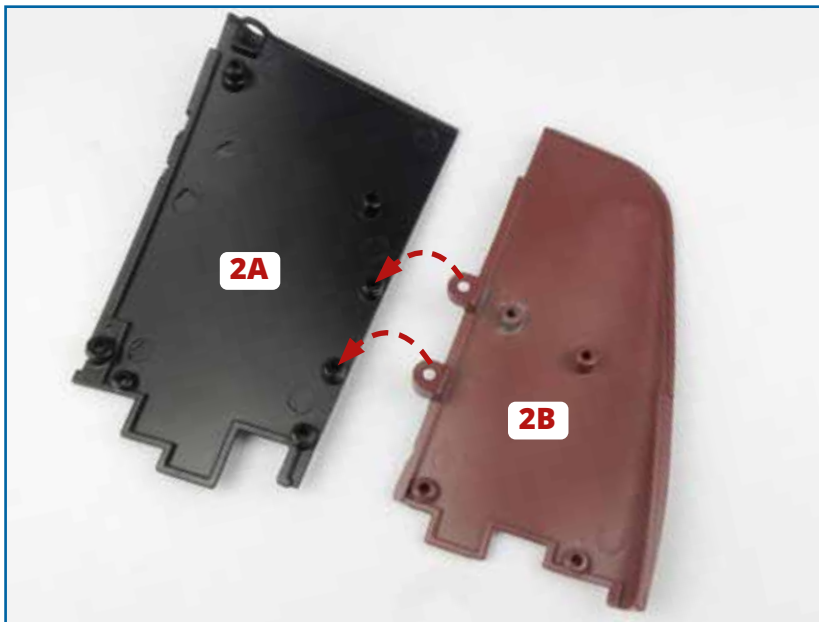
- 2C** Namensschild

- 2D** Verbindungsplatte

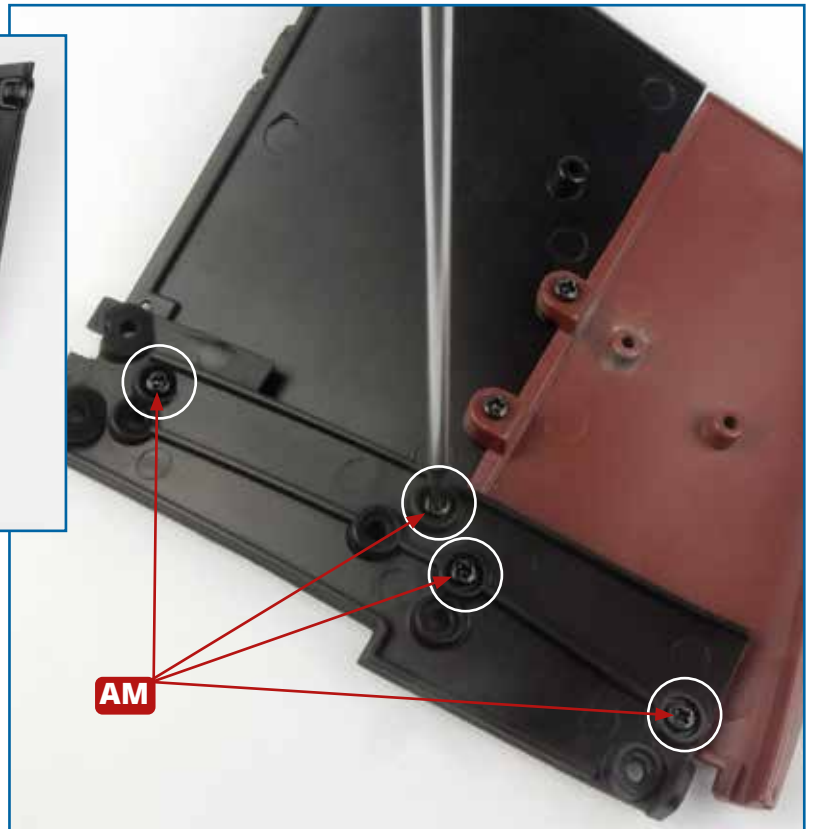
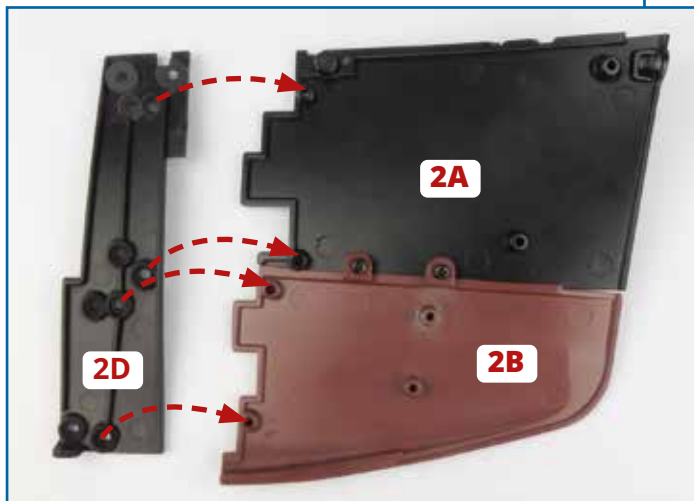
- 2E** Kreuzschlitz-Schraubendreher

- AM** Sieben Schrauben
6 x 4 mm (eine als Ersatz)

TIPP: Wenn sich die Schrauben sehr schwergängig festziehen lassen, lösen Sie sie zunächst wieder und drehen Sie sie dann erneut ein.



1 Nehmen Sie die Backbord-Bugteile **2A** und **2B** und platzieren Sie die Laschen des Unterteils über den Aufnahmen des Oberteils (Detailbild oben rechts). Befestigen Sie die beiden Teile mit zwei Schrauben **AM** aneinander (eingekreist im Detailbild unten rechts).



2 Die Verbindungsplatte **2D** stärkt den Halt zwischen den Bugteilen **2A** und **2B** und dient zudem als Befestigungspunkt für die folgenden Rumpfbauerteile. Platzieren Sie die Platte so auf den Bugteilen, dass sich die Bohrungen über den Aufnahmen befinden (oben). Fixieren Sie die Platte mit vier Schrauben **AM** (rechts eingekreist).

Das Bauergebnis

Die Backbordseite des Bugs ist zusammengefügt. Bewahren Sie das Namensschild an einer sicheren Stelle auf, bis es gebraucht wird.

