



LEITUNGEN UND ROHRE (II)

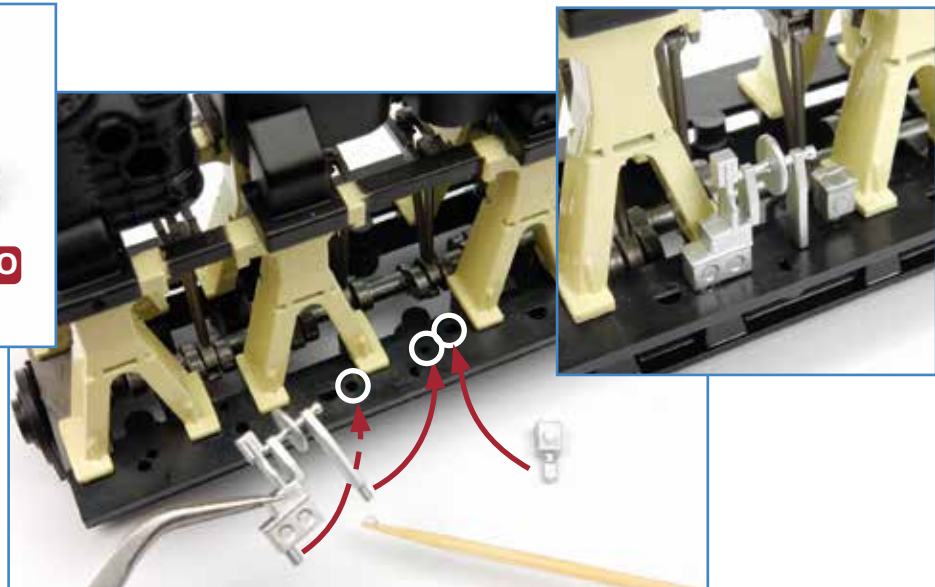


Bauteile im Überblick

33A	Dampfleitung der Turbine	33G	Laufgang B (x 4)	33M	Hilfsmotor Teil A
33B	Handrad	33H	Rohr A	33N	Hilfsmotor Teil C
33C	Handrad-Basis	33I	Rohr B	33O	Detail
33D	Umlenkgetriebe	33J	Rohr C	33P	Rohr D
33E	Niederdruckleitungen	33K	Dampfabscheider	33Q	Ventilleitung
33F	Laufgang A (x 4)	33L	Hilfsmotor Teil B	33R	Rohr E

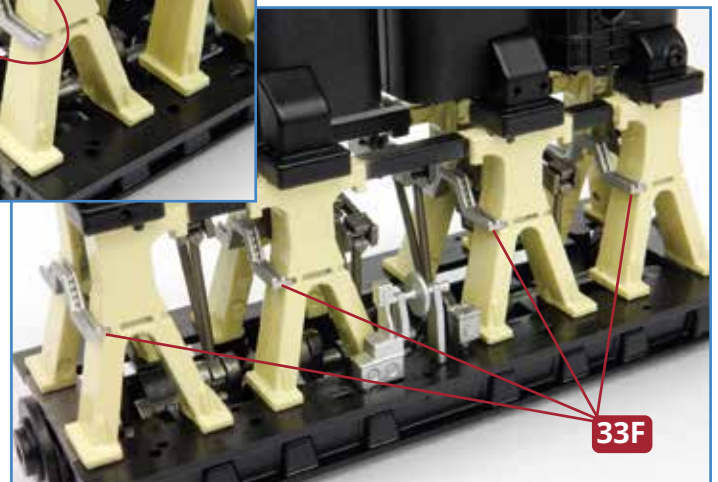
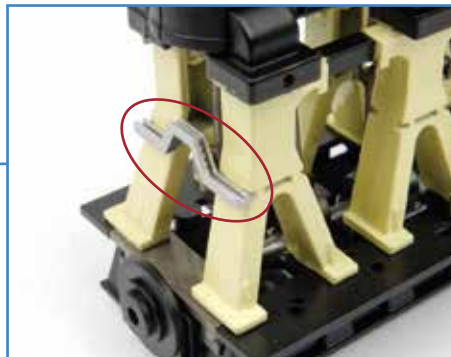
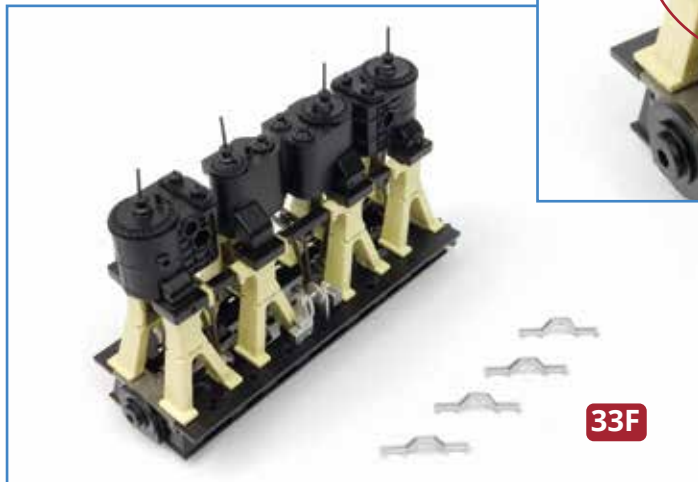
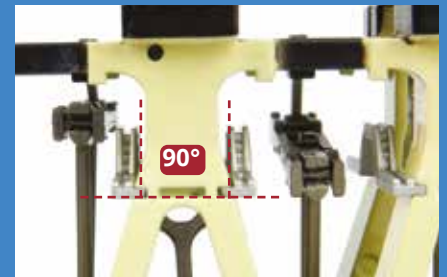


1 In dieser Bauanleitung werden Rohre und Details an der Steuerbord-Maschine, die Sie zuletzt mit Ausgabe 30 bearbeitet haben, angebracht. Nehmen Sie das Umlenkgetriebe **33D** und das Detail **33O** und kleben Sie beide in den Bohrungen am Laufsteg fest.

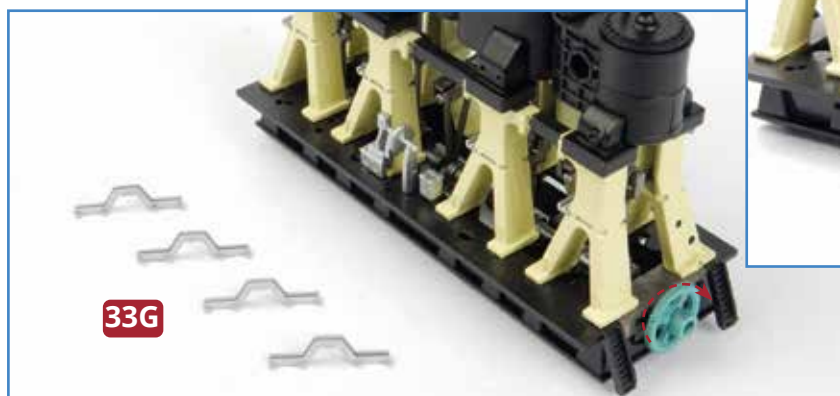


2 Nehmen Sie die vier Laufgänge A, **33F**. Prüfen Sie, wie sie an den Vorderseiten der vier Säulen sitzen. Vergewissern Sie sich, dass die Laufgänge aufrecht stehen und nicht zu den Säulen hin geneigt sind (siehe Kasten rechts), damit sie die vertikale Bewegung der Verbindungsstangen nicht blockieren. Durch Drehen der Kurbelwelle können Sie prüfen, ob sie richtig sitzen. Befestigen Sie die Stege, indem Sie etwas Sekundenkleber in die Vertiefungen der Säulen geben und die Teile aufrecht halten, bis der Kleber ausgehärtet ist.

WICHTIGER HINWEIS
Die Laufgänge **33F** und **33G** müssen exakt aufrecht (90° zur Waagerechten) angebracht werden. Achten Sie darauf, dass sie sich nicht nach innen neigen, da dies die Verbindungsstangen und die Drehung der Antriebswelle blockieren würde.

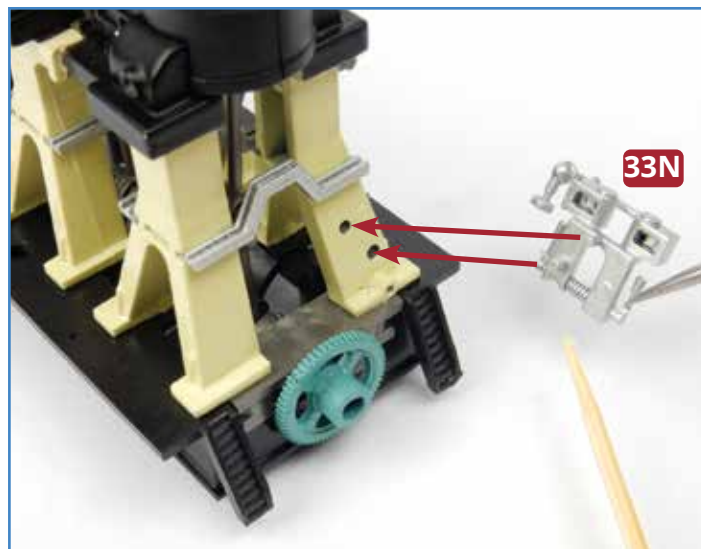


3 Die vier Laufstege B, **33G**, gehören auf die anderen Seiten der Säulen. Auch sie müssen aufrecht stehen und dürfen sich nicht in Richtung der Säulen neigen, damit sich die Antriebswelle frei drehen kann. Befestigen Sie die Teile, indem Sie etwas Kleber in die Vertiefungen geben und die Laufgänge aufrecht halten, bis der Kleber getrocknet ist.

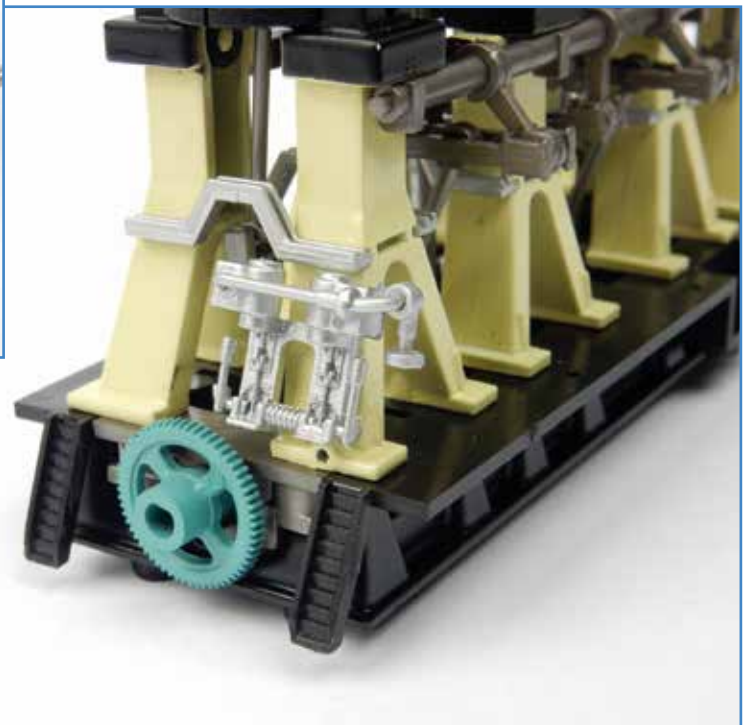


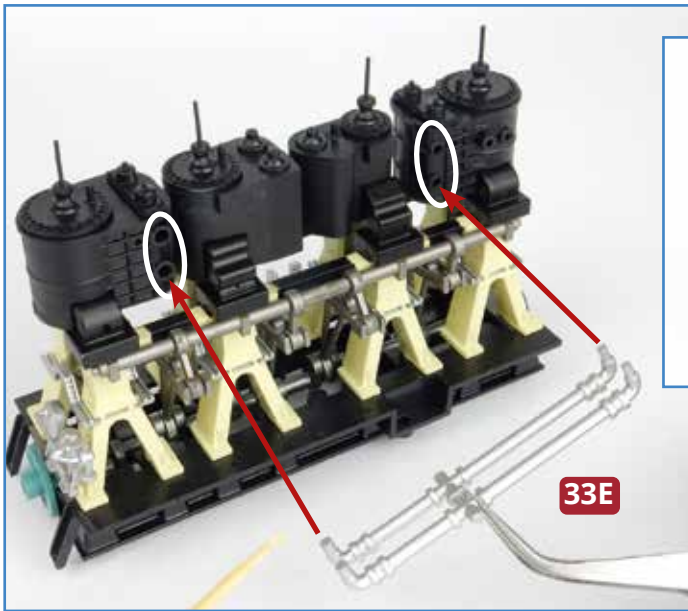


4 Als Nächstes ist der Hilfsmotor an der Reihe. Legen Sie dessen drei Teile bereit: **33L**, **33M** und **33N**. Der abgeflachte Zapfen von **33M** gehört in die Öffnung von **33L**, die beiden anderen Zapfen von **33M** in die Aufnahmen von **33N**, wie angedeutet. Passen die Teile gut zusammen, kleben Sie sie mit einer kleinen Menge Sekundenkleber aneinander fest.

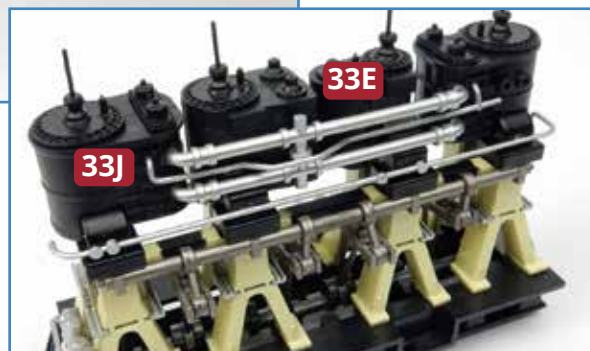
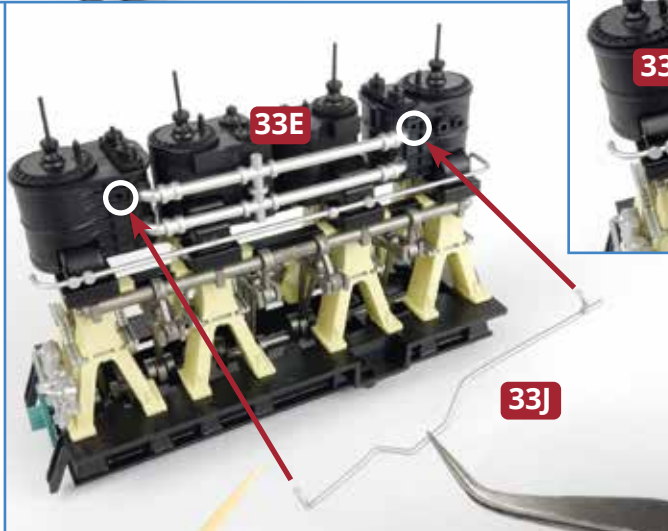
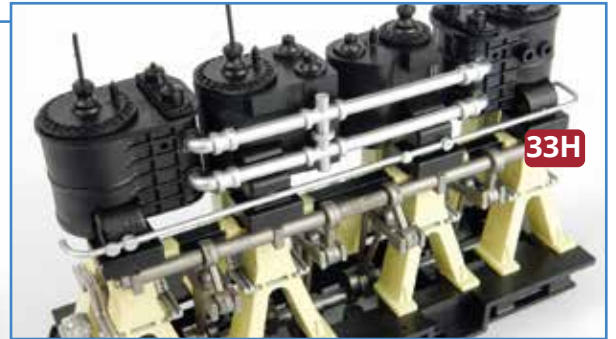
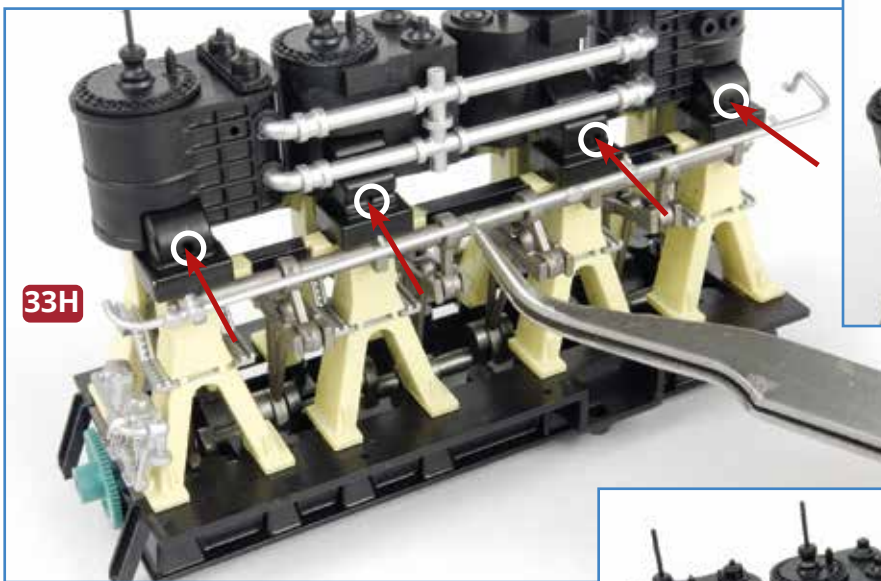


5 Fixieren Sie den Hilfsmotor in den Bohrungen auf der Rückseite des Maschinengehäuses. Geben Sie dazu etwas Sekundenkleber auf die beiden Zapfen von Teil **33N** und fügen Sie diese in die Bohrungen des Maschinengehäuses ein.





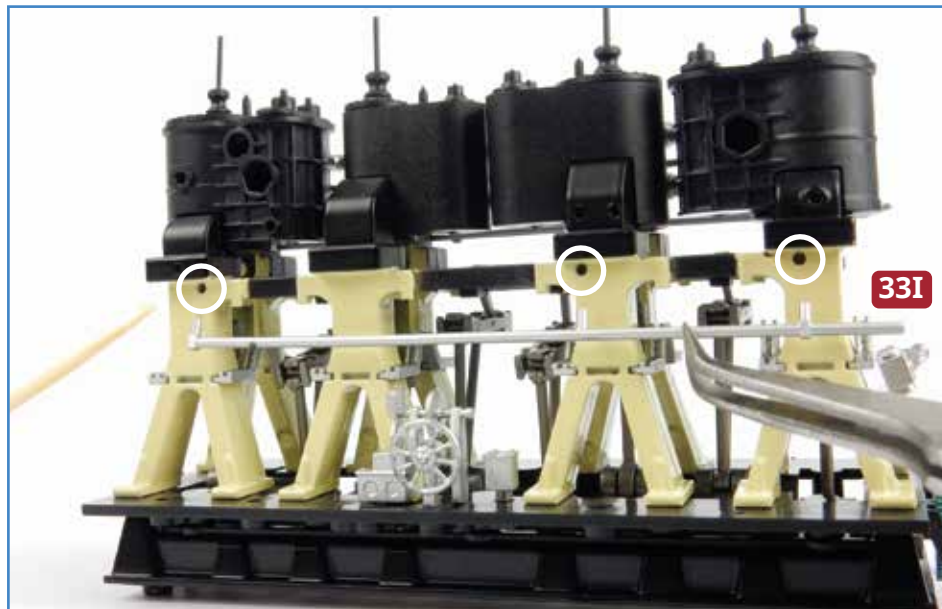
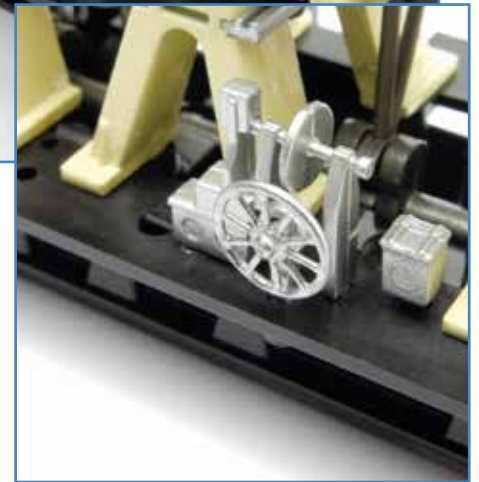
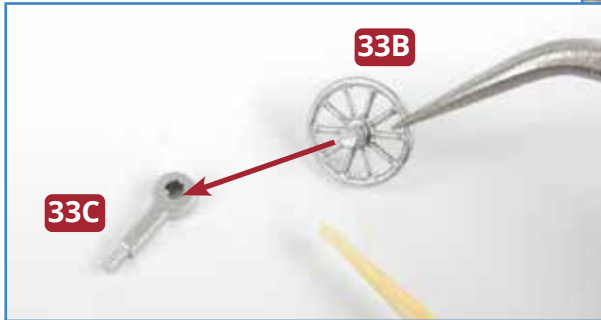
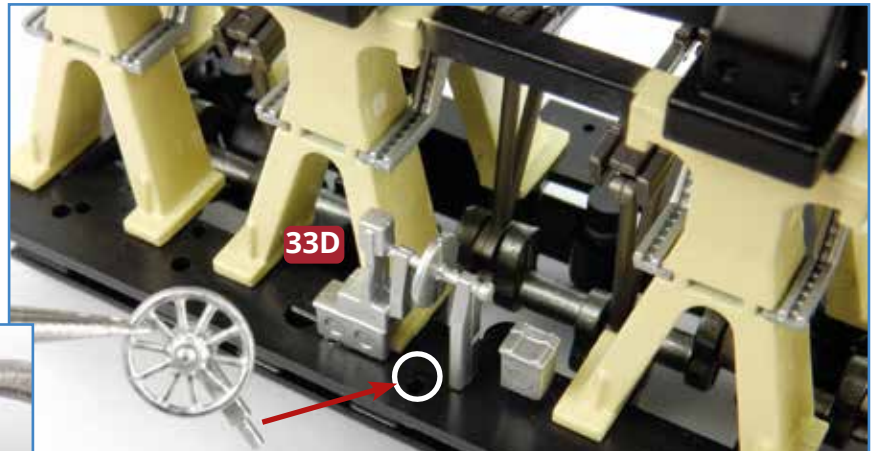
6 Richten Sie die Maschine so aus, dass Sie Zugriff auf deren Steuerbordseite haben. Die Enden der Niederdruckleitungen **33E** gehören in die vier großen Öffnungen in den Zylindern (weiß eingekreist). Fixieren Sie das Bauteil mit etwas Sekundenkleber, falls notwendig.



7 Nehmen Sie die Rohre A, **33H**, und C, **33J**. Beide gehören auf die Steuerbordseite der Maschine. Die Zapfen von Rohr A, **33H**, werden in die Löcher ganz unten an den Zylindern eingefügt (ganz oben). Fixieren Sie das Rohr C, **33J**, neben den beiden Niederdruckleitungen **33E** (oben und links). Kleben Sie die beiden Rohre bei Bedarf fest.

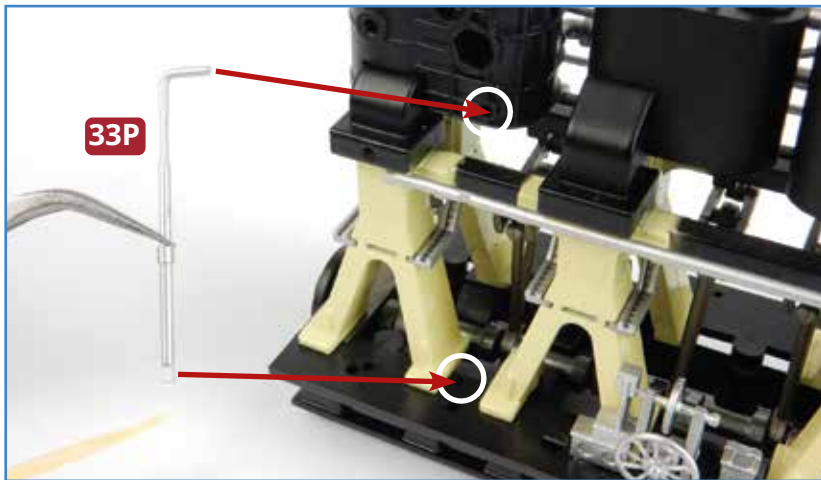


8 Geben Sie etwas Sekundenkleber auf den Zapfen des Handrads **33B** und fixieren Sie das Teil an der Basis **33C** (unten). Der Zapfen der Basis ist D-förmig, daher ist seine Ausrichtung auf dem Laufsteg vorgegeben: Fixieren Sie die Handrad-Basis mit etwas Sekundenkleber (rechts und ganz rechts).

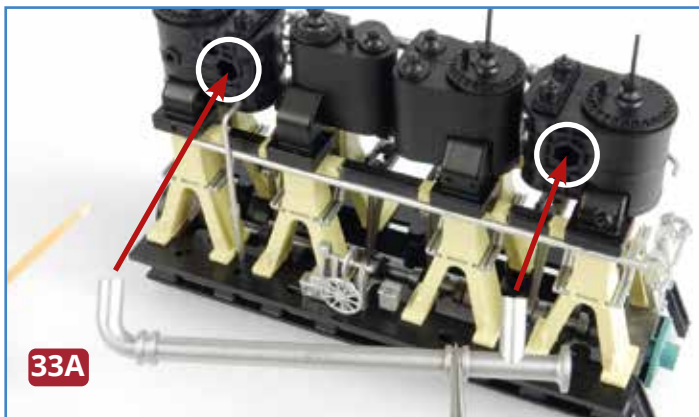


9 Nehmen Sie das Rohr B, **33I**, und befestigen Sie es auf der Backbordseite der Maschine: Seine drei Zapfen werden in die Bohrungen ganz oben an den Säulen eingefügt (weiß eingekreist). Verwenden Sie wieder etwas Sekundenkleber.

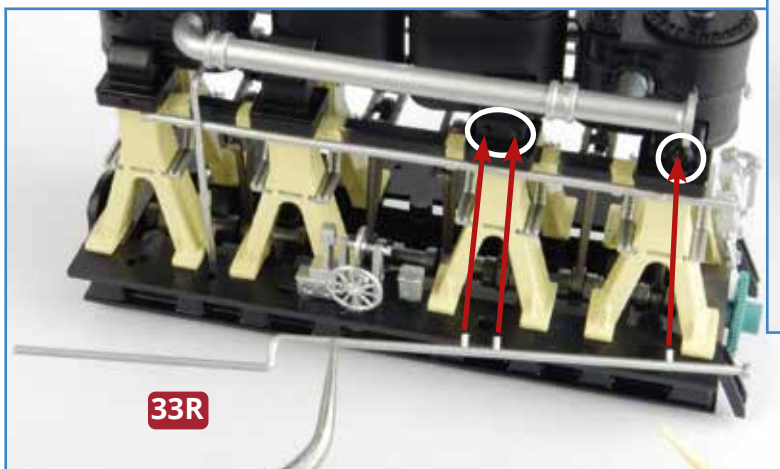




10 Das Rohr D, **33P**, verläuft senkrecht: Fügen Sie seine beiden Zapfen in die Bohrungen des Zylinders bzw. des Laufstegs ein (beide weiß eingekreist). Kleben Sie das Rohr mit etwas Sekundenkleber fest.



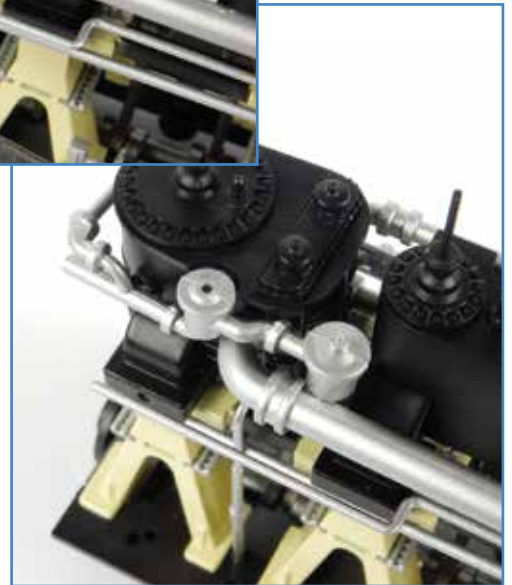
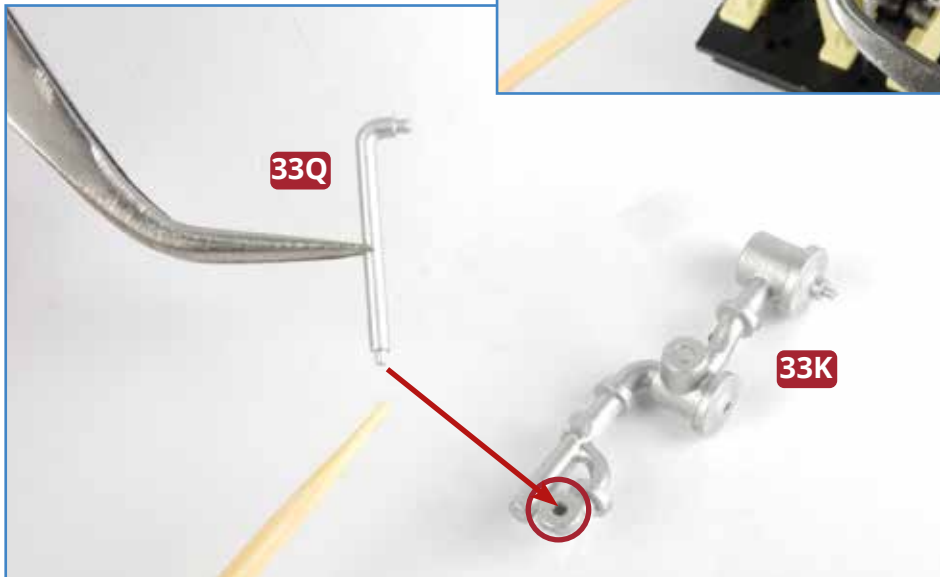
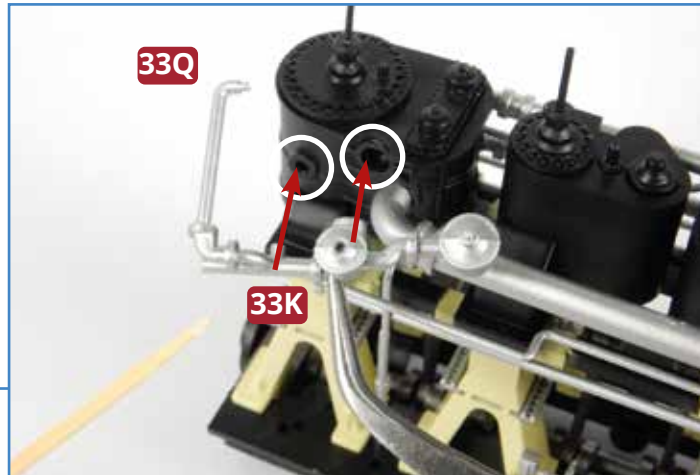
11 Nehmen Sie die Dampfleitung **33A**. Ihre Enden gehören in die großen Öffnungen an den Zylindern (oben). Kleben Sie sie gegebenenfalls fest. **HINWEIS:** Entfernen Sie ggf. überschüssige Grate von den Zapfen mit einer feinen Feile.



12 Nehmen Sie das Rohr E, **33R**, seine Zapfen werden in die Löcher unten an den Zylindern eingefügt. Kleben Sie das Rohr fest.



13 Kleben Sie das „lange“ Ende von der Ventilleitung **33Q** in der Bohrung vom Dampfabscheider **33K** fest (unten). Anschließend wird der Dampfabscheider in den Bohrungen des vordersten Zylinders festgeklebt: Geben Sie dazu Kleber auf die beiden Zapfen von **33K** (rechts).



Das Bauergebnis

An der Steuerbord-Maschine wurden diverse Leitungen, Rohre und weitere Details angebracht.