



WEITERE MASCHINENDETAILED

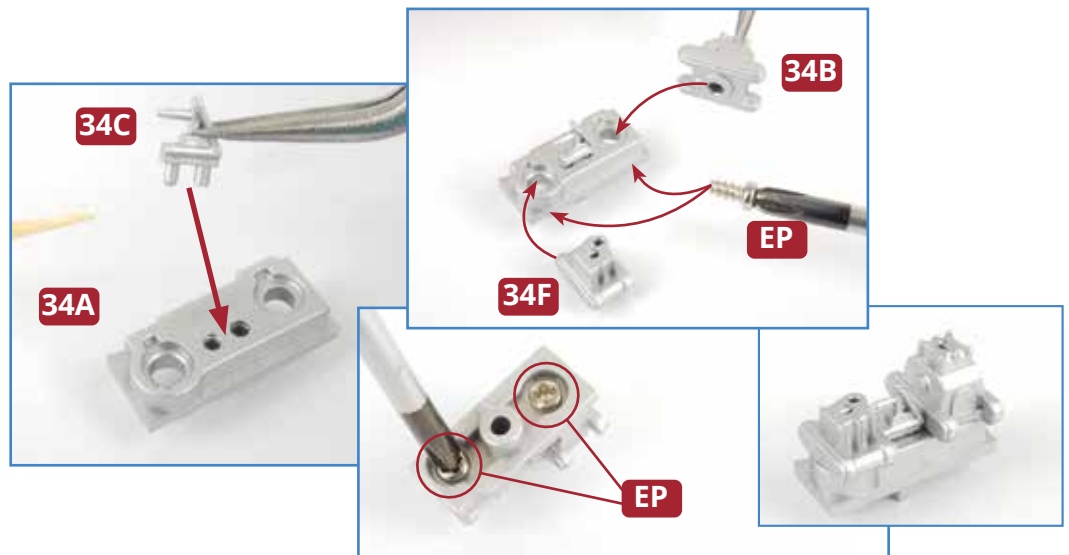
Bauteile im Überblick

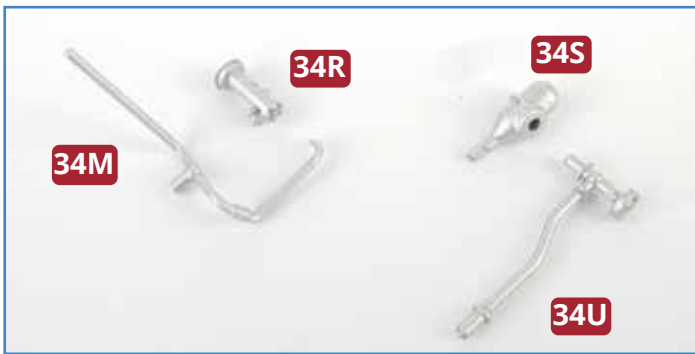
- 34A** Basis für große Pumpe
- 34B** Detail A für große Pumpe
- 34C** Detail B für große Pumpe
- 34D** Basis für Schmierpumpe
- 34E** Leitung für Schmierpumpe
- 34F** Detail C für große Pumpe
- 34G** Manometer für große Pumpe
- 34H** Detail A für Schmierpumpe
- 34I** Kurzes Rohr (Steuerbord)
- 34J** Kurzes Rohr (Backbord)
- 34K** Detail B für Schmierpumpe



- 34L** Regler für große Pumpe
- 34M** Leitung für große Pumpe
- 34N** Drucklager (B)
- 34O** Drucklager (A)
- 34P** Rohr (Backbord)
- 34Q** Rohr (Steuerbord)
- 34R** Verbinder
- 34S** Detail D für große Pumpe
- 34T** Bogenrohr
- 34U** Ventil für große Pumpe
- 34V** Wendegetriebe
- 34W** Ventilsteuerstangen
- 34X** Laufgang
- EP** Sechs Schrauben 2 x 4 mm (eine als Ersatz)
- FP** Zwei Schrauben 1,7 x 4 mm (eine als Ersatz)

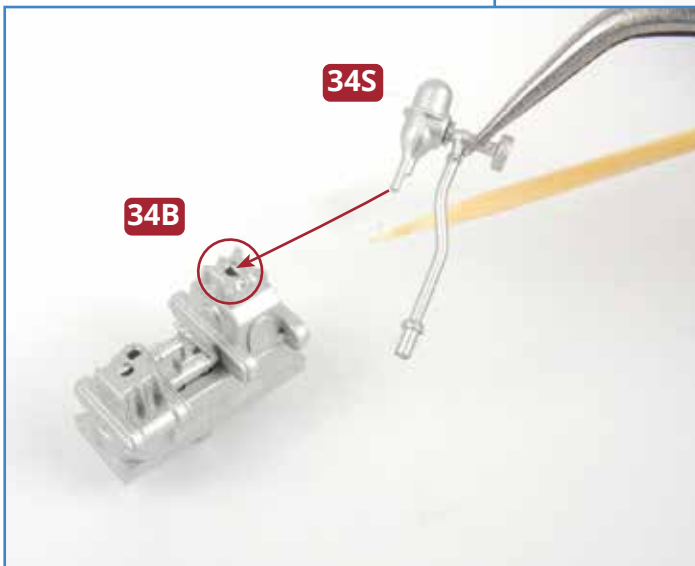
1 Als Erstes wird die große Pumpe zusammgebaut. Sie besteht aus den Teilen **34A, 34B, 34C** und **34F**. Kleben Sie Teil **34C** auf der Basis **34A** fest. Setzen Sie die Teile **34B** und **34F** auf die Basis **34A**. Befestigen Sie die beiden Teile mit je einer Schraube **EP** von unten an der Basis. Achten Sie darauf, dass sich die Teile nicht drehen, wenn Sie die Schrauben anziehen.



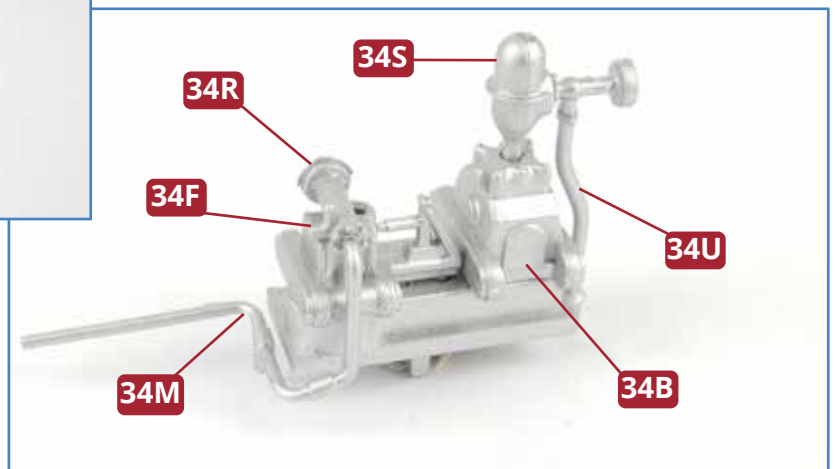


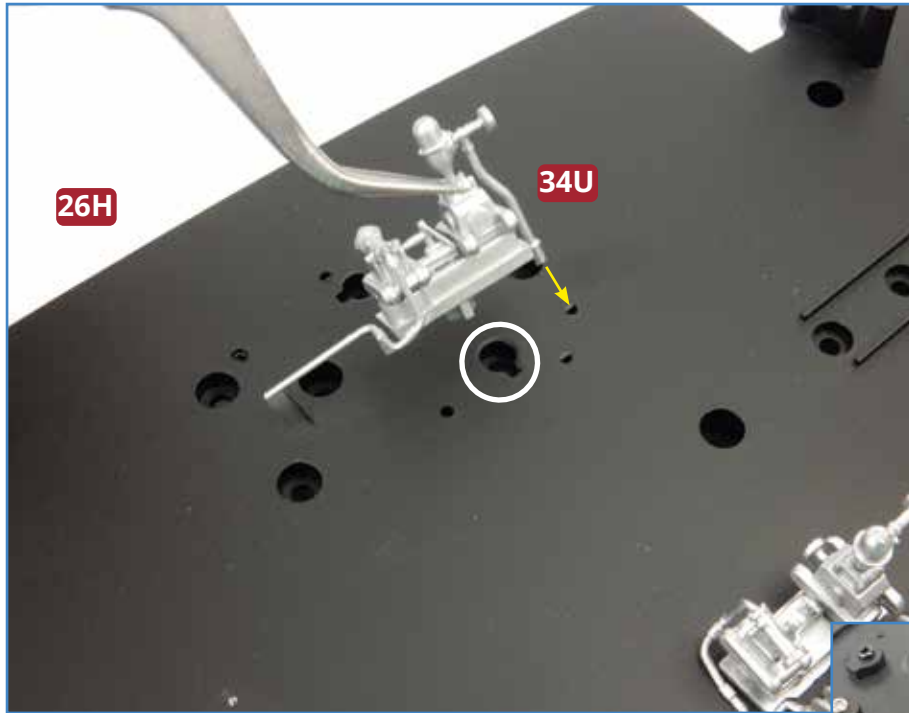
2 Kleben Sie den Zapfen am gebogenen Ende der Leitung **34M** in der Bohrung des Verbinders **34R** fest. Der Zapfen des Ventils **34U** wird in der Bohrung des Details **34S** festgeklebt. Achten Sie bei beiden Baugruppen auf die Ausrichtung der Teile zueinander (siehe auch Schritt 3).

HINWEIS: Viele der Teile in dieser Ausgabe sind sehr klein. Wir empfehlen Ihnen, sie in den mitgelieferten Beuteln aufzubewahren, bis Sie sie brauchen. Möglicherweise müssen Sie Stifte abschleifen oder Löcher mit einer Rundfeile vergrößern, um eine perfekte Passform zu gewährleisten.

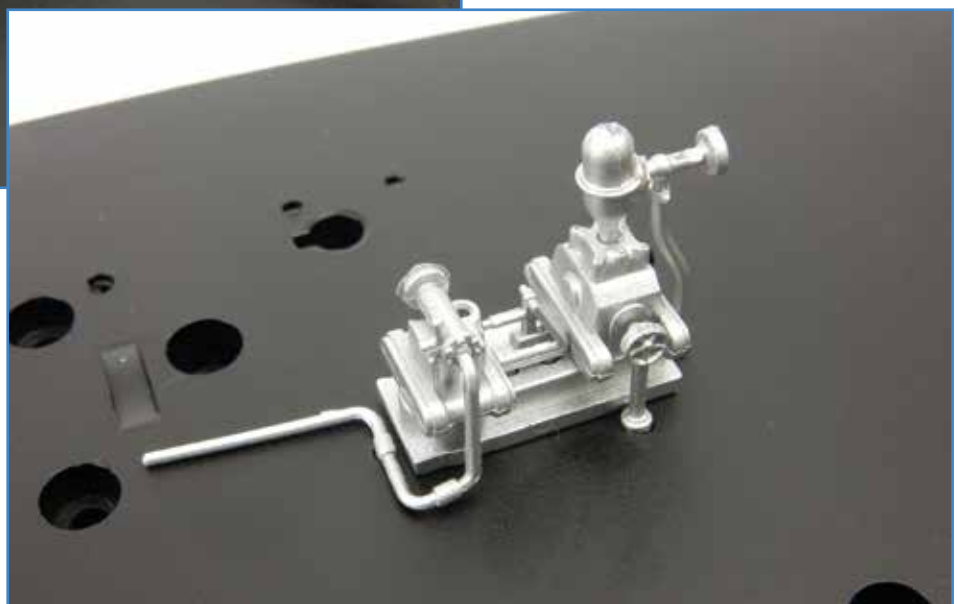
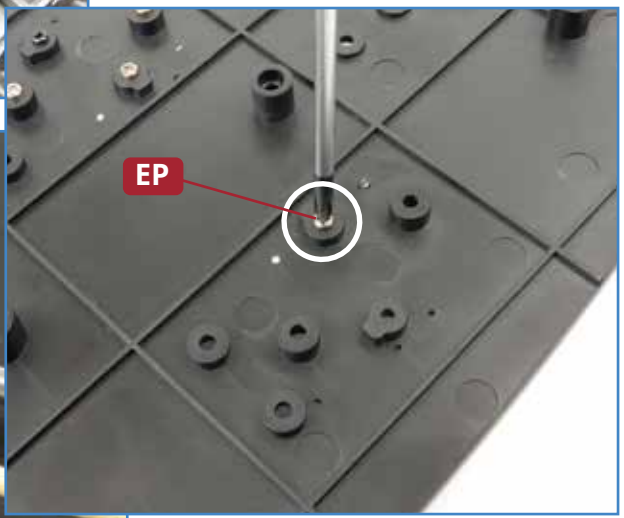
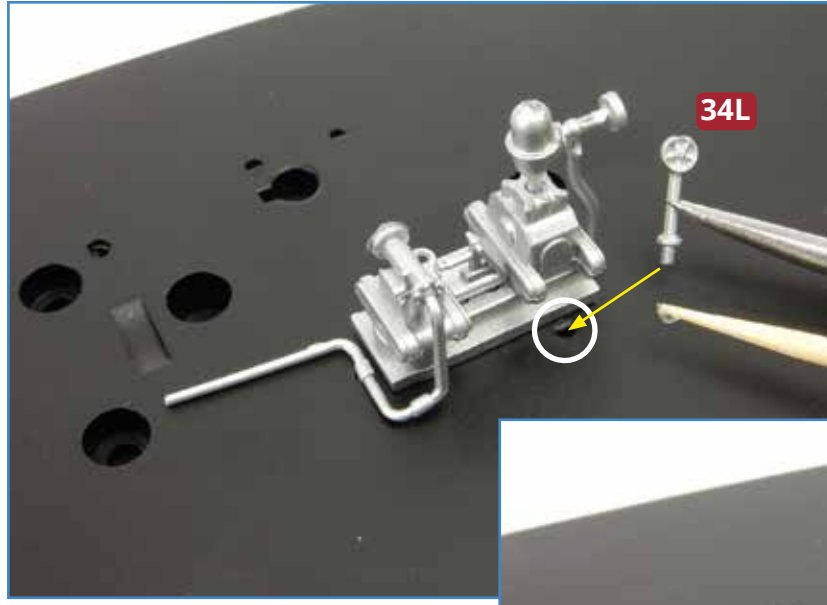


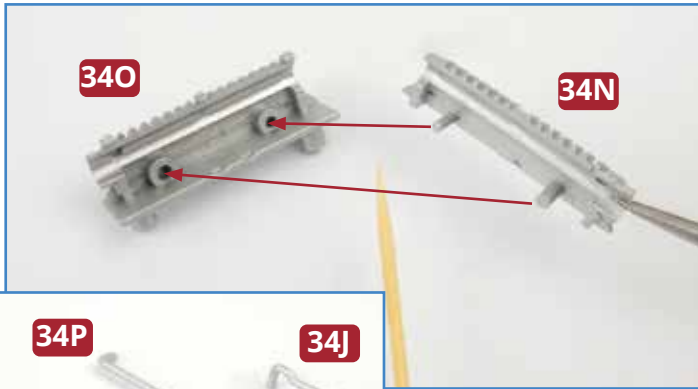
3 Der Zapfen von Detail **34S** wird in der Bohrung des Teils **34B** von der großen Pumpe fixiert (oben). Anschließend wird der Zapfen des Verbinders **34R** in der äußeren Bohrung des Teils **34F** festgeklebt. Das Foto rechts zeigt die komplettierte Baugruppe.



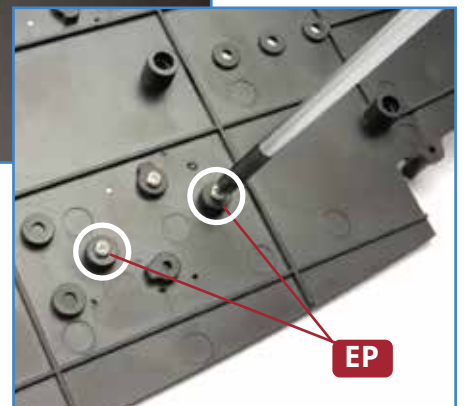
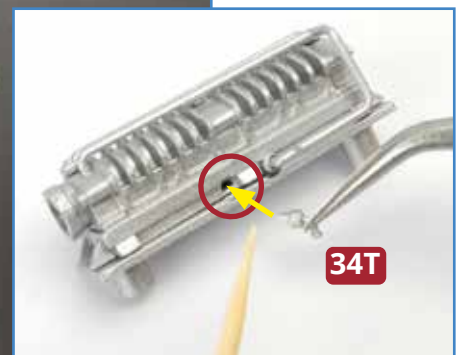
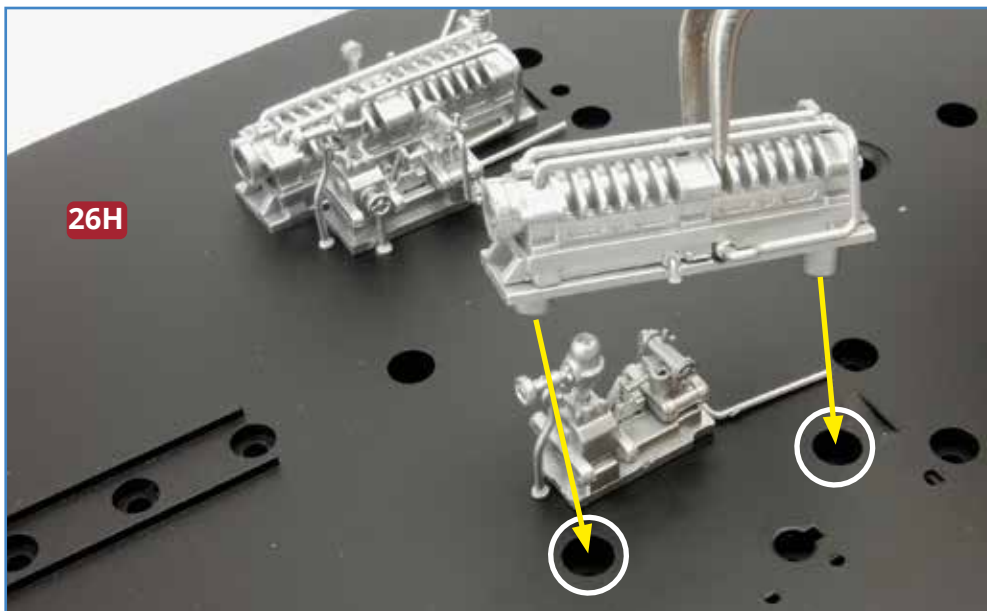
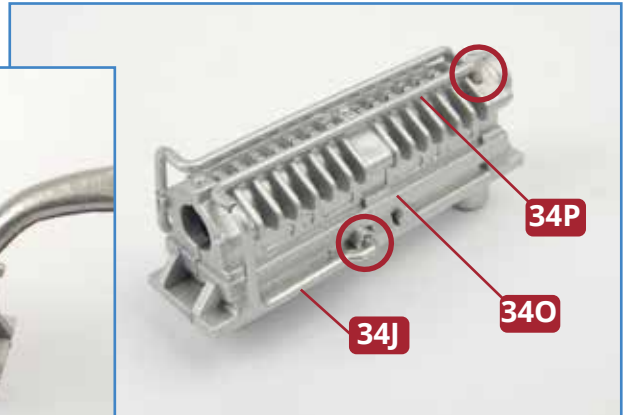
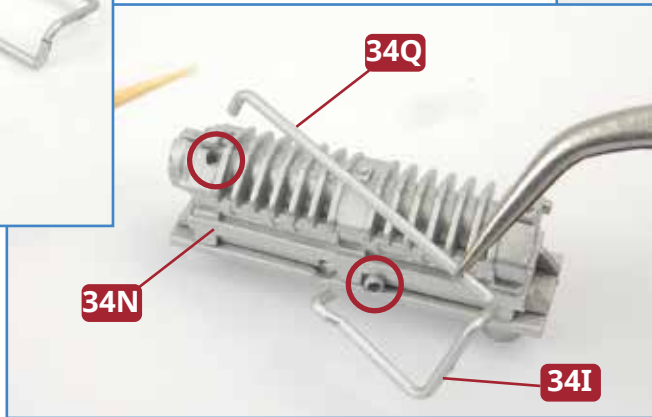


4 Legen Sie die Maschinenraum-Baugruppe aus Ausgabe 26 bereit. Fügen Sie den Zapfen der Pumpenbaugruppe in die (links) eingekreiste Bohrung des Decks **26H** ein. Gleichzeitig wird der Zapfen am Ventil **34U** in das kleine Decksloch gesteckt, auf das der gelbe Pfeil weist. Drehen Sie die Baugruppe um und fixieren Sie die Pumpe von unten mit einer Schraube **EP** am Deck (unten). Drehen Sie die Baugruppe erneut um und kleben Sie den D-förmigen Zapfen vom Regler **34L** im Loch neben der Pumpe fest (unten links und ganz unten).

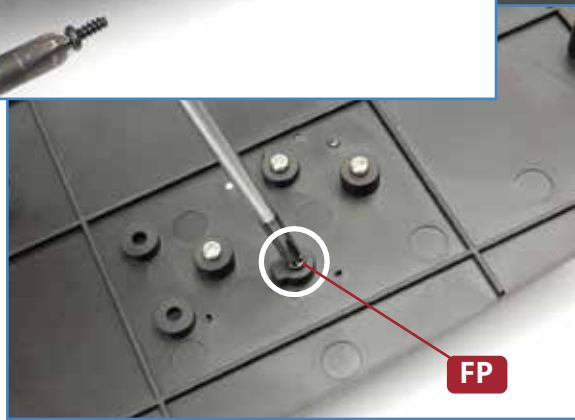
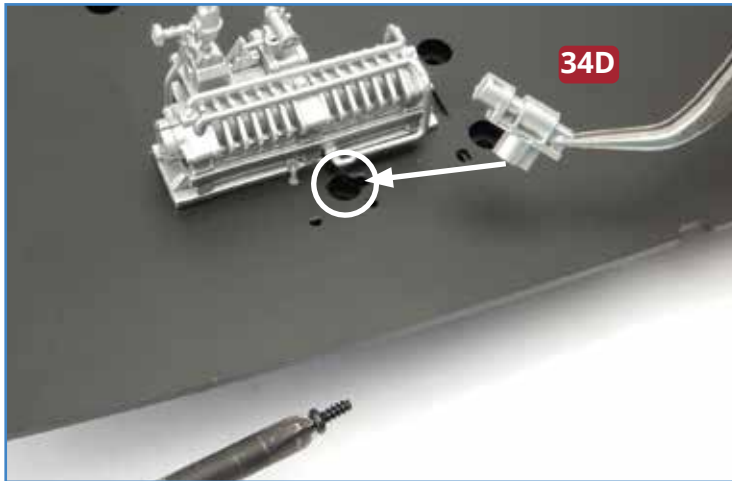




5 Nehmen Sie die beiden Teile des Drucklagers **34N** und **340** und kleben Sie sie zusammen (links). Legen Sie die vier Rohre **34I**, **34J**, **34P** und **34Q** bereit. Kleben Sie die beiden Steuerbord-Rohre **34I** und **34Q** sowie die beiden Backbord-Rohre **34J** und **34P** zusammen (unten, ganz links). Die Rohre werden auf den beiden Seiten des Drucklagers montiert. Die Aufnahmepunkte sind rot eingekreist (unten Mitte und unten rechts).

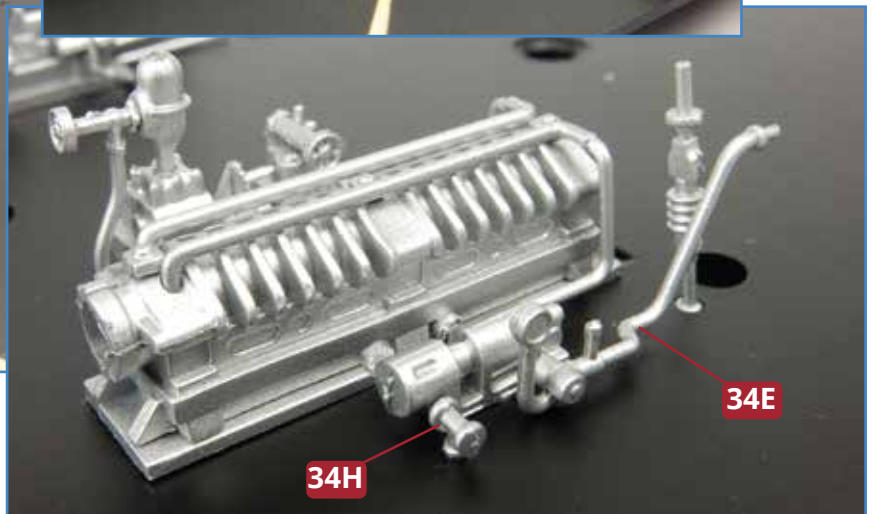
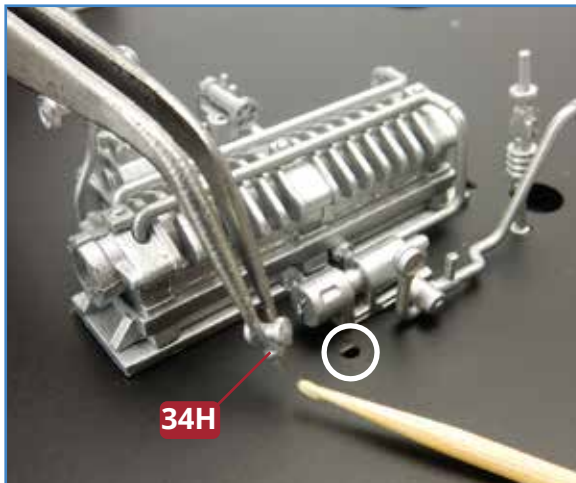


6 Die abgeflachte Lasche des Bogenrohrs **34T** wird in dem oben rechts gelb eingekreisten Loch des Drucklagers festgeklebt. Stecken Sie die erhöhten Schraubenlöcher an der Unterseite des Drucklagers in die Aufnahmen des Decks **26H** neben der Pumpe (oben). Drehen Sie dann die Baugruppe um, sodass Sie das Drucklager mit zwei Schrauben **EP** befestigen können (rechts).

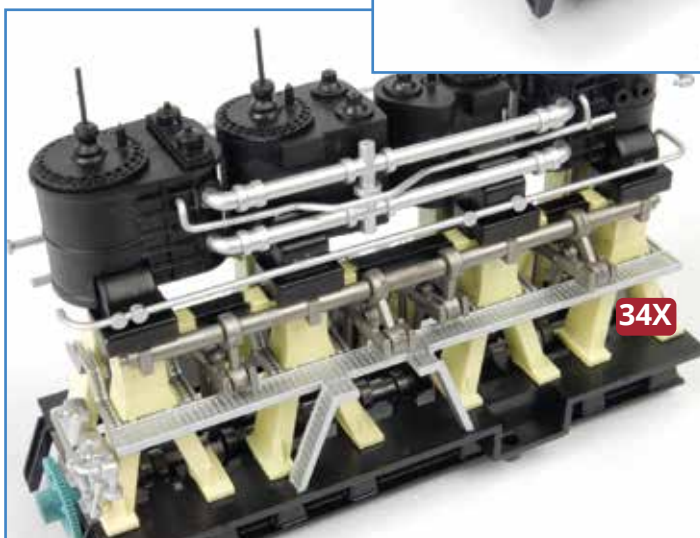
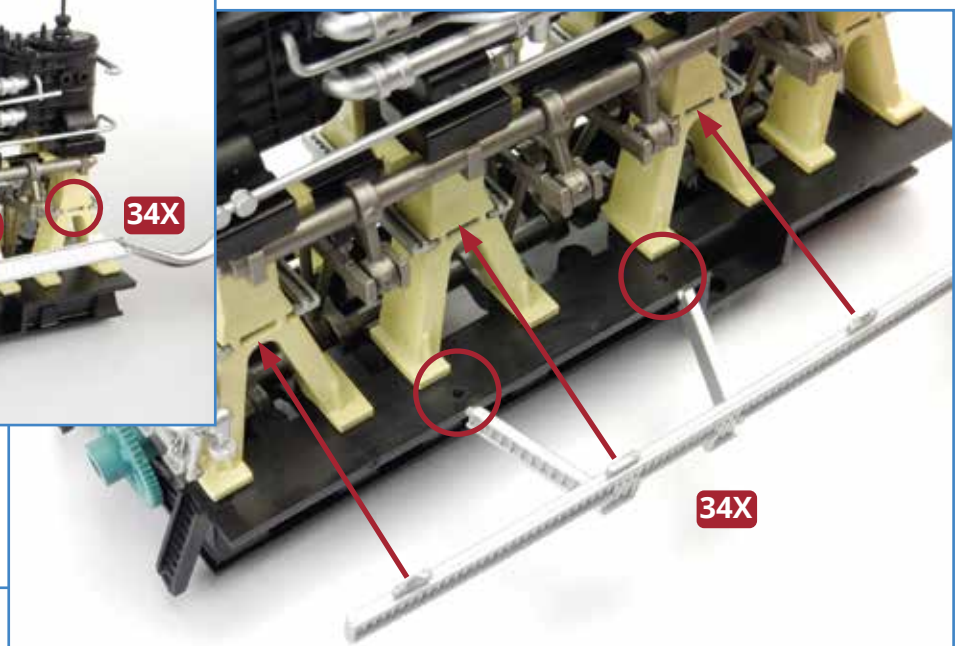
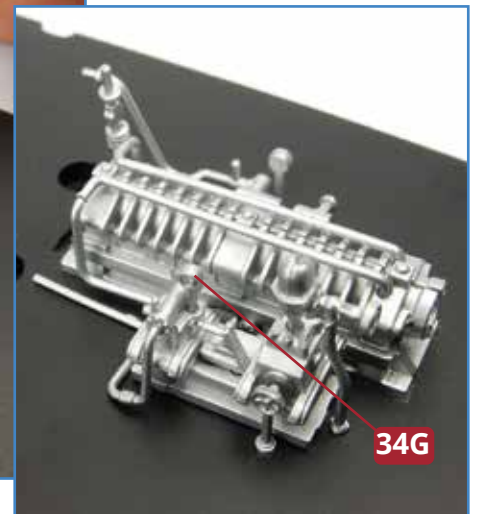
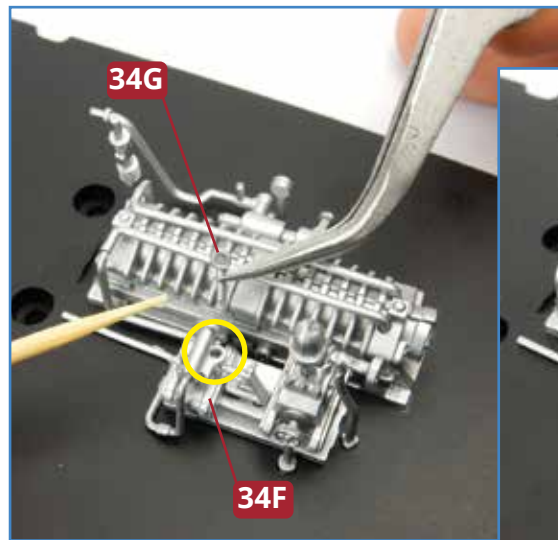


7 Auf der Steuerbordseite des Drucklagers wird die Basis der Schmierpumpe **34D** auf dem Maschinendeck platziert (oben links) und von unten mit einer Schraube **FP** fixiert (links). Das Detail **34K** wird mit Sekundenkleber in dem Loch neben dem vorderen Ende des Drucklagers befestigt (oben, weiß eingekreist).

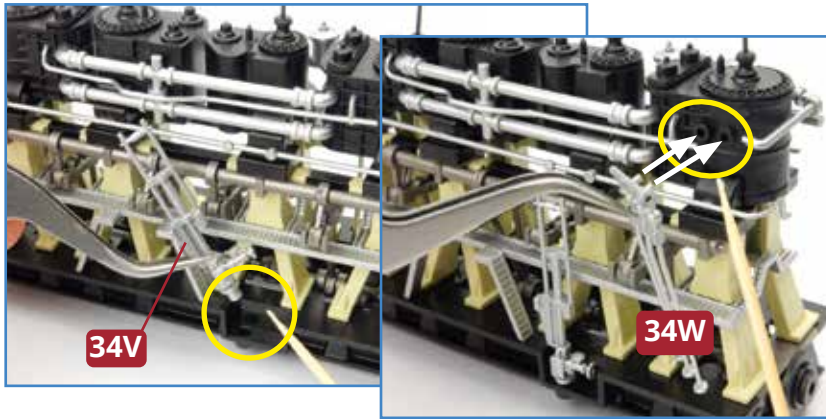
8 Geben Sie etwas Klebstoff auf die D-förmigen Zapfen der Leitung **34E** und des Details **34H** und kleben Sie die Teile in den Deckslöchern neben der Schmierpumpe fest.



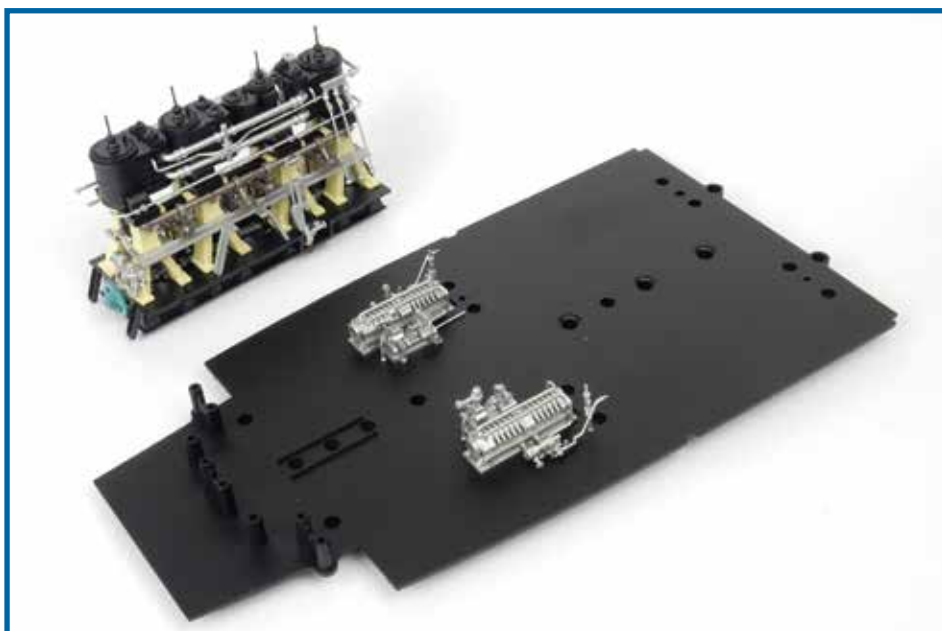
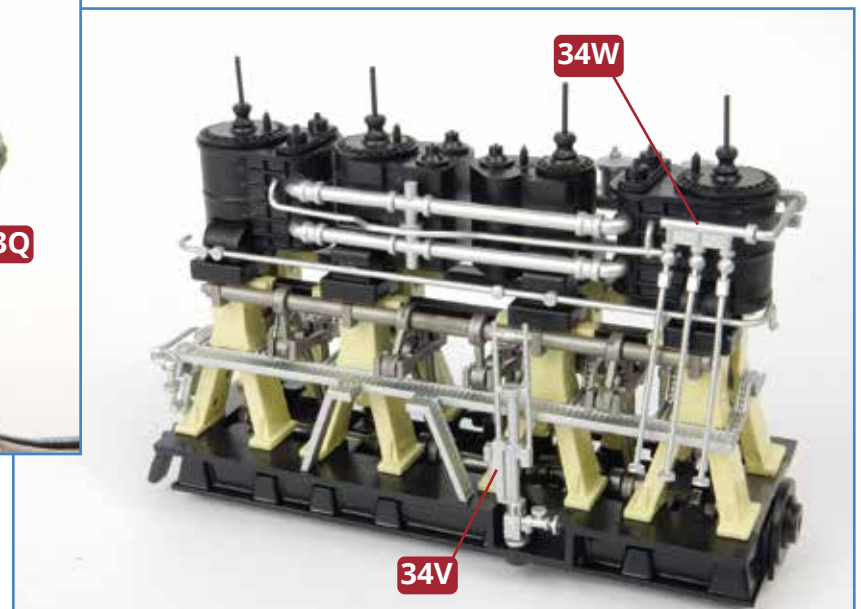
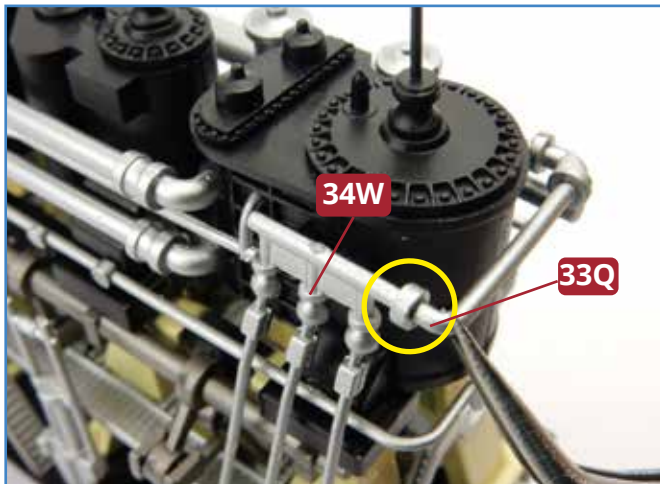
9 Wechsel auf die andere Seite des Drucklagers: Komplettieren Sie die große Pumpe durch Montieren des Manometers **34G** im Loch des Details **34F**. Auch hier dient ein kleiner Tropfen Sekundenkleber der sicheren Fixierung.



10 Nehmen Sie die Steuerbord-Maschine hervor, die Sie zuletzt mit Ausgabe 33 bearbeitet haben. Auf deren Steuerbordseite platzieren Sie den Laufgang **34X**, wie abgebildet: Die vier länglichen Zapfen gehören in die Schlitze des Gehäuses (oben, links eingekreist), die Zapfen am Fuß der beiden Niedergänge in die Löcher des Laufstegs (oben, eingekreist). Passt das Teil gut, kleben Sie es fest.



11 Das Wendegetriebe **34V** gehört auf die Steuerbordseite der Maschine. Sein Zapfen wird in der Bohrung des Laufstegs festgeklebt (ganz links). Die beiden Zapfen am oberen Ende der Ventilsteuerstangen **34W** werden in den seitlichen Löchern des vordersten Zylinders festgeklebt (links). Gleichzeitig wird der Zapfen am Ende der Ventilleitung **33Q** in der seitlichen Aufnahme von **34W** festgeklebt (unten links).



Das Bauergebnis

Die zweite Dampfkolbenmaschine ist komplettiert. Das Steuerbord-Drucklager ist auf dem Maschinendeck montiert.