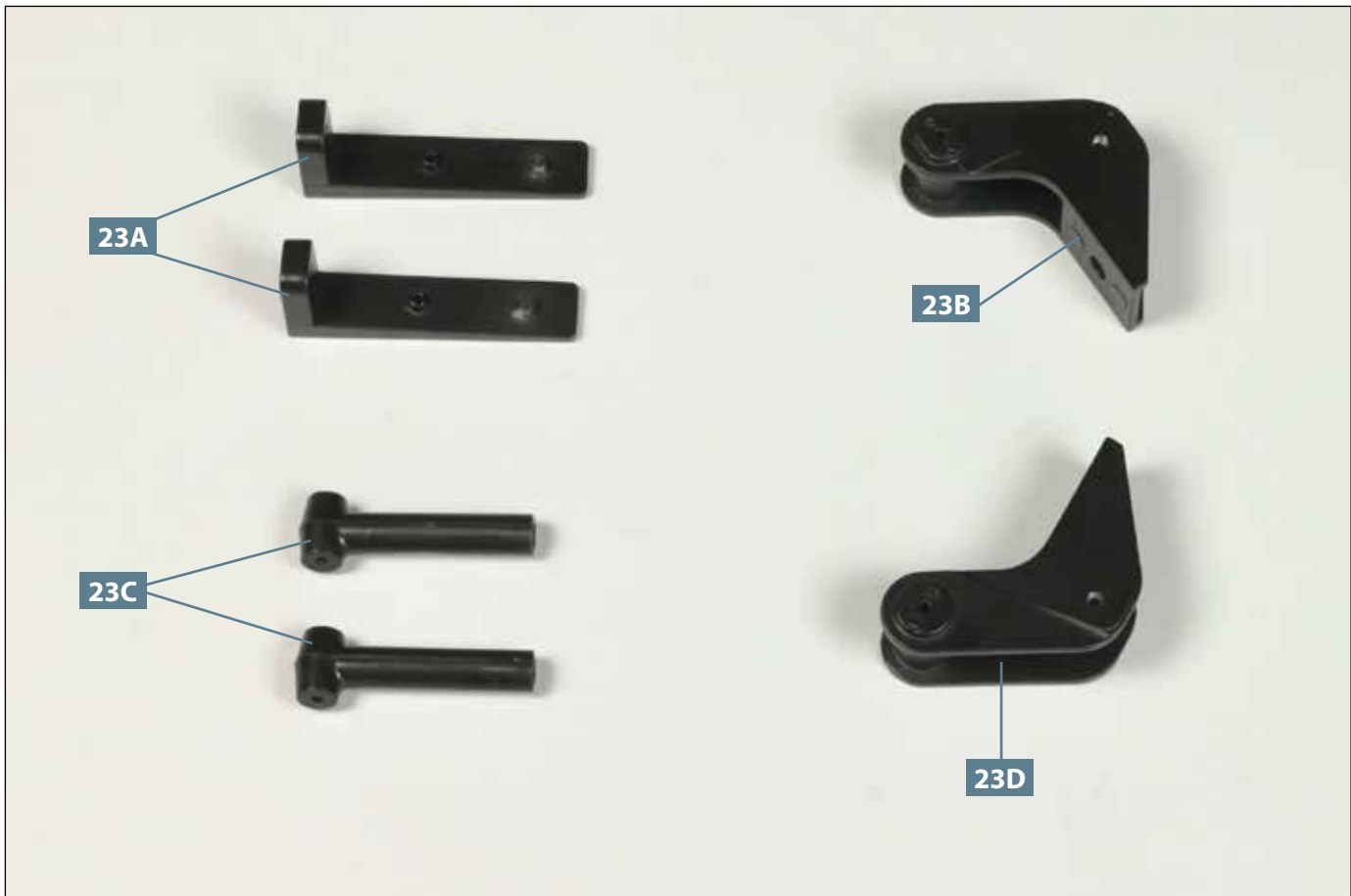


DER LEITERRAHMEN (VII)

Die beiden Hinterfederböcke werden zusammengebaut und am Rahmen angebracht. Die zwei Halterungen für den Kraftstoffbehälter finden ihren Platz auf der rechten Seite des Leiterraumens.



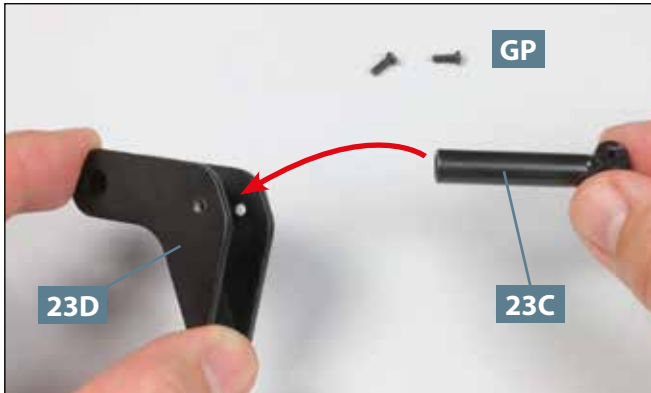
Ihre Bauteile im Überblick

Teilenummer	Name	Material
23A	zwei Halterungen für den Tank	Zink-Druckguss
23B	rechter Hinterfederbock	Zink-Druckguss
23C	zwei Zylinder	ABS
23D	linker Hinterfederbock	Zink-Druckguss

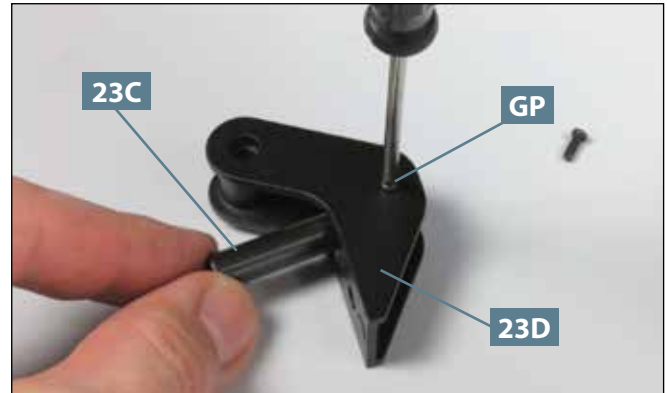
Schrauben

Typ	Anzahl	Abmessungen
DM	4+1	1,7 x 4 mm
IM	2+1	2 x 6 mm
GP	4+1	2,3 x 6 mm

SCHRITT 1 // MONTAGE DER FEDERBÖCKE UND HALTERUNGEN



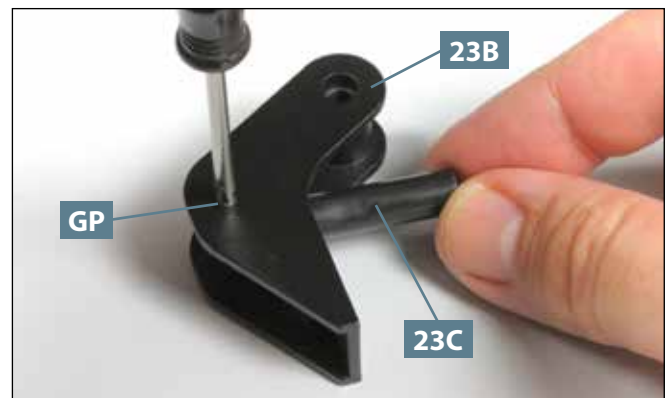
01 Legen Sie zwei Schrauben **GP** auf Ihre Arbeitsplatte. Fügen Sie einen der Zylinder **23C** in den linken Hinterfederbock **23D** ein, wie durch den Pfeil angedeutet.



02 Befestigen Sie den Zylinder **23C** am linken Hinterfederbock **23D**, indem Sie an dessen Außenseite eine der beiden Schrauben **GP** eindrehen, wie abgebildet.



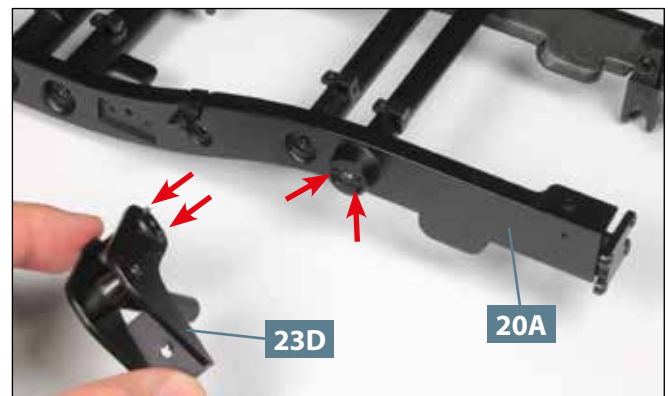
03 Drehen Sie die Baugruppe **23C/23D** um und ziehen Sie die zweite Schraube **GP** auf der Innenseite des linken Hinterfederbocks **23D** fest.



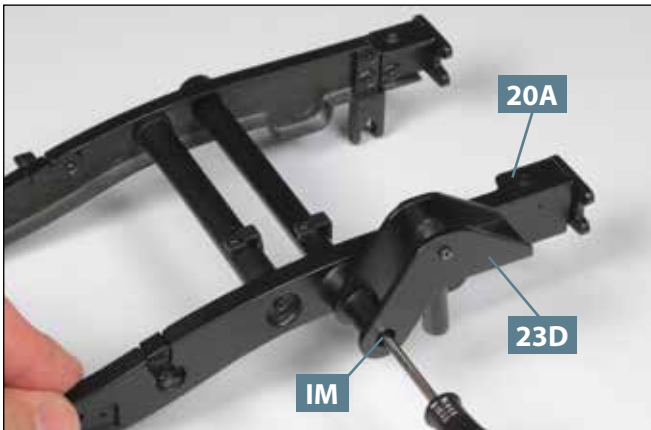
04 In den rechten Hinterfederbock **23B** wird der zweite Zylinder **23C** eingefügt und von der Außenseite mit einer Schraube **GP** fixiert, wie abgebildet.



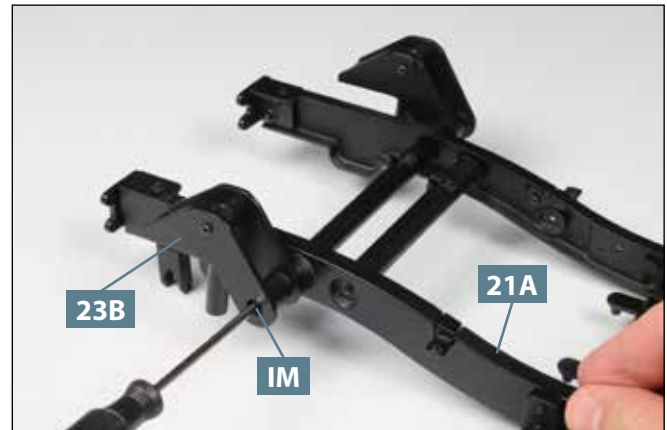
05 Auf der Innenseite der Baugruppe **23B/23C** wird ebenfalls eine Schraube **GP** festgezogen.



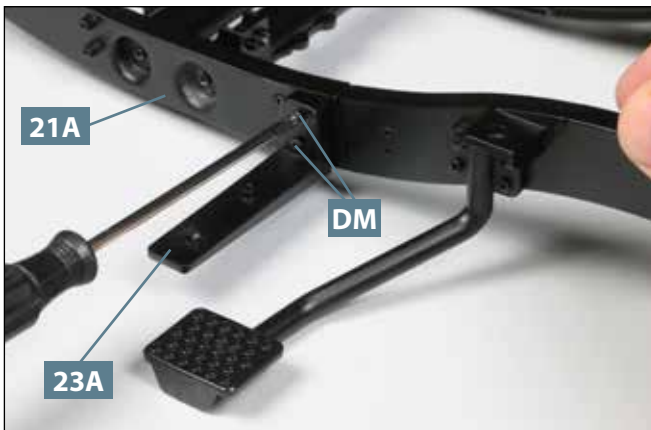
06 Legen Sie Ihre Rahmenstruktur bereit. Die beiden Zapfen an der Innenseite vom Hinterfederbock **23D** gehören in die beiden Löcher des linken Längsträgers **20A** (Pfeile).



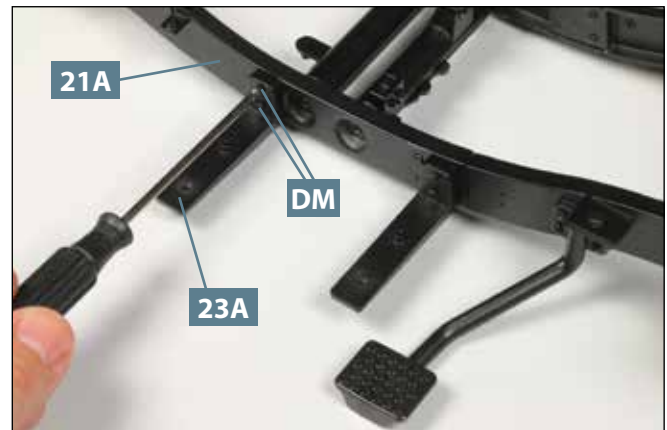
07 Fixieren Sie den linken Hinterfederbock **23D** am linken Längsträger **20A**, indem Sie eine Schraube **IM** eindrehen, wie es das Foto zeigt.



08 Wechsel auf die rechte Seite der Rahmenstruktur: Fixieren Sie den rechten Hinterfederbock **23B** mit einer Schraube **IM** am rechten Längsträger **21A**.



09 Weiter vorne auf der rechten Rahmenseite wird die erste Halterung für den Tank **23A** mit zwei Schrauben **DM** am rechten Längsträger **21A** angebracht.



10 Unweit der ersten wird die zweite Halterung **23A** ebenfalls mit zwei Schrauben **DM** am rechten Längsträger **21A** montiert, wie es das Foto zeigt.

DAS BAUERGBNIS



Die beiden Hinterfederböcke und die zwei Halterungen für den Kraftstoffbehälter sind am Rahmen angebracht.