

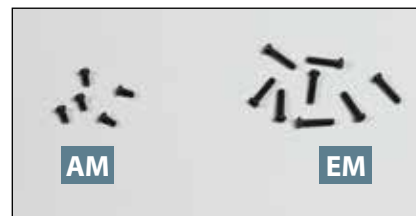
DIE VORDERE SCHUTZPLATTE

Aus zwei Halterungen, zwei Verstärkungen und einem Querträger entsteht die Aufnahme für die vordere Schutzplatte, die vorne am Leiterrahmen angebracht wird.



Ihre Bauteile im Überblick

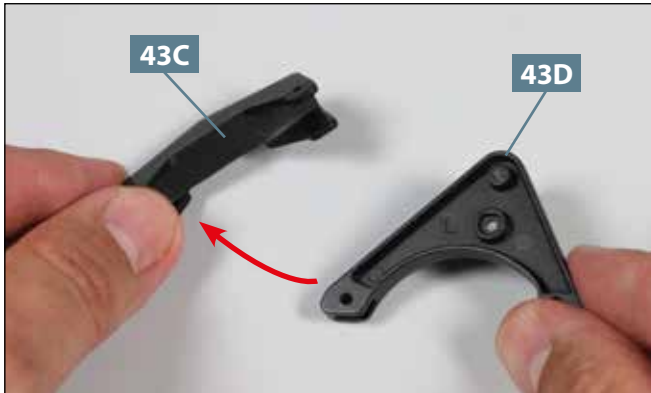
Teilenummer	Name	Material
43A	vordere Schutzplatte	ABS
43B	rechte v-förmige Verstärkung (R)	Zink-Druckguss
43C	linke Halterung (L)	Zink-Druckguss
43D	linke v-förmige Verstärkung (L)	Zink-Druckguss
43E	rechte Halterung (R)	Zink-Druckguss
43F	Querträger	Zink-Druckguss



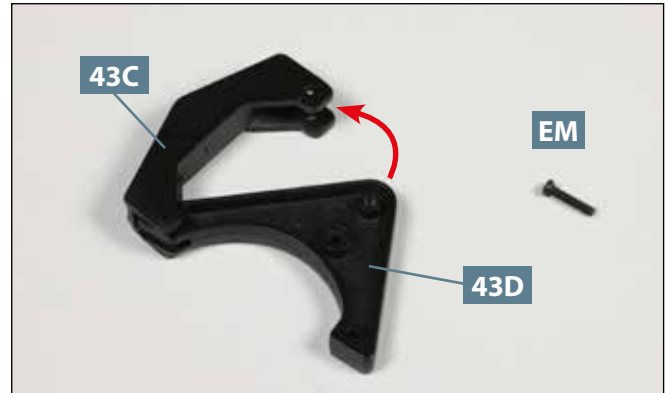
Schrauben

Typ	Anzahl	Abmessungen
AM	4+1	2 x 4 mm
EM	6+2	2 x 10 mm

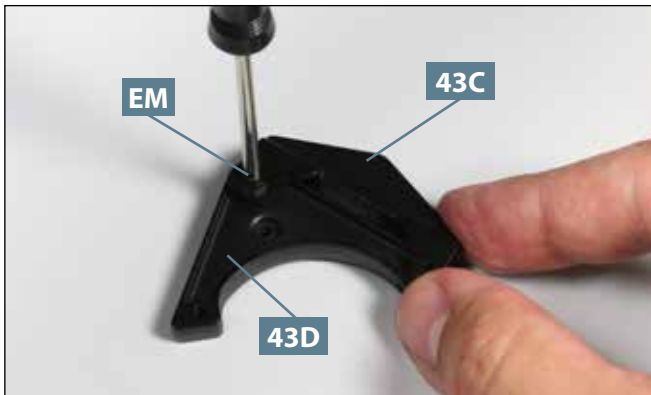
SCHRITT 1 // DER ZUSAMMENBAU DER SCHUTZPLATTE



01 Nehmen Sie die linke v-förmige Verstärkung **43D** und fügen Sie deren langes Ende in die Aufnahme der linken Halterung **43C** ein, wie angedeutet.



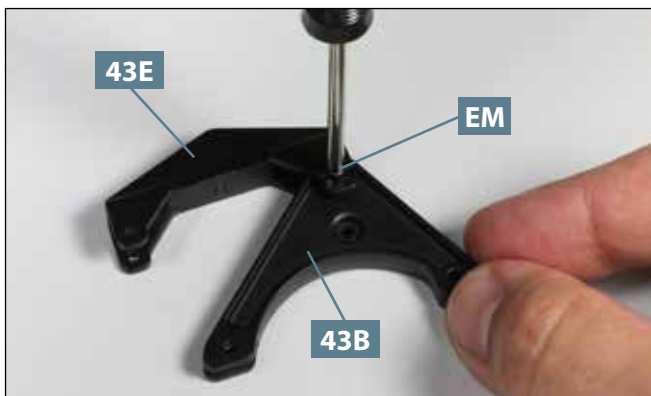
02 Fügen Sie die Mitte der Verstärkung **43D** in die andere Aufnahme der Halterung **43C** ein, wie angedeutet. Legen Sie eine Schraube **EM** bereit.



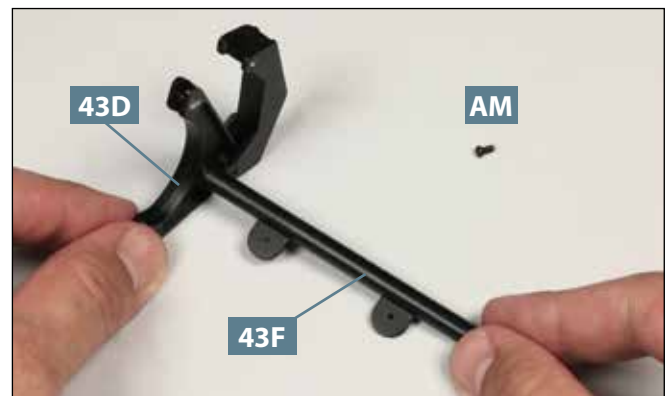
03 Drehen Sie die Baugruppe um und befestigen Sie die Verstärkung **43D** mit der Schraube **EM** an der Halterung **43C**.



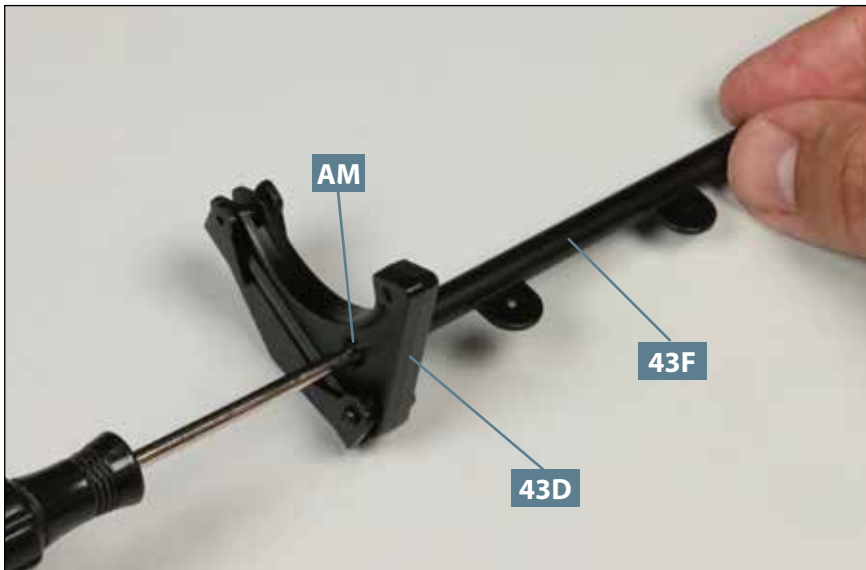
04 Nehmen Sie die rechte v-förmige Verstärkung **43B** und fügen Sie deren Mitte in die Aufnahme der rechten Halterung **43E** ein, wie angedeutet.



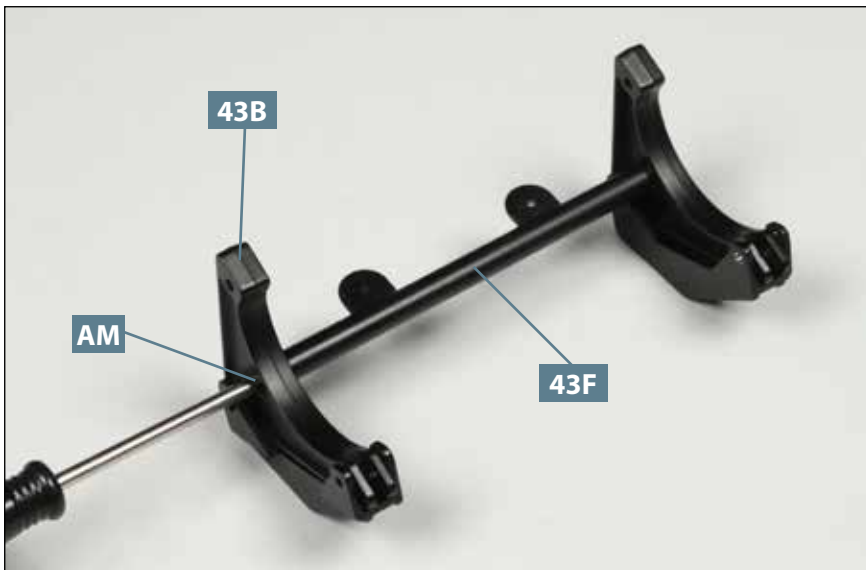
05 Drehen Sie die Baugruppe um und befestigen Sie die Verstärkung **43B** mit einer Schraube **EM** an der Halterung **43E**, wie es das Foto zeigt.



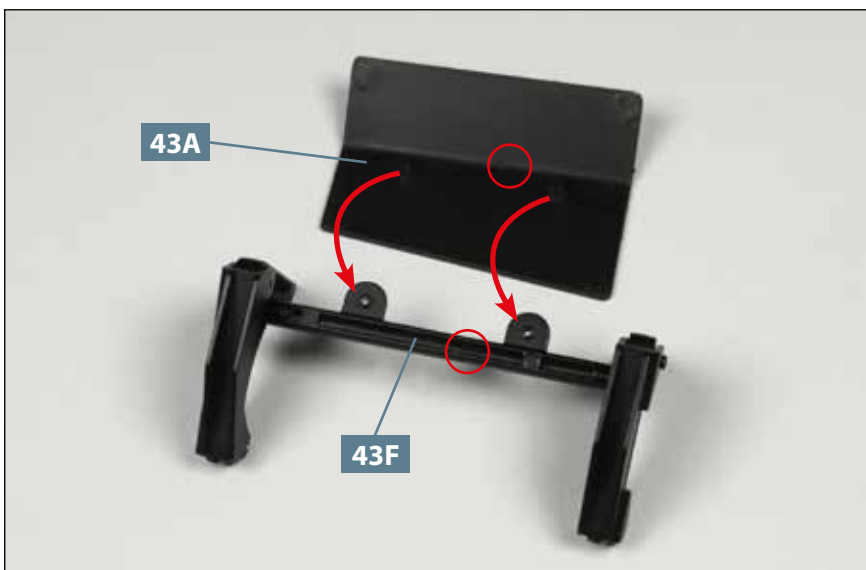
06 Legen Sie eine Schraube **AM** bereit. Nehmen Sie den Querträger **43F** und führen Sie dessen linkes Ende zur Innenseite der linken Verstärkung **43D**.



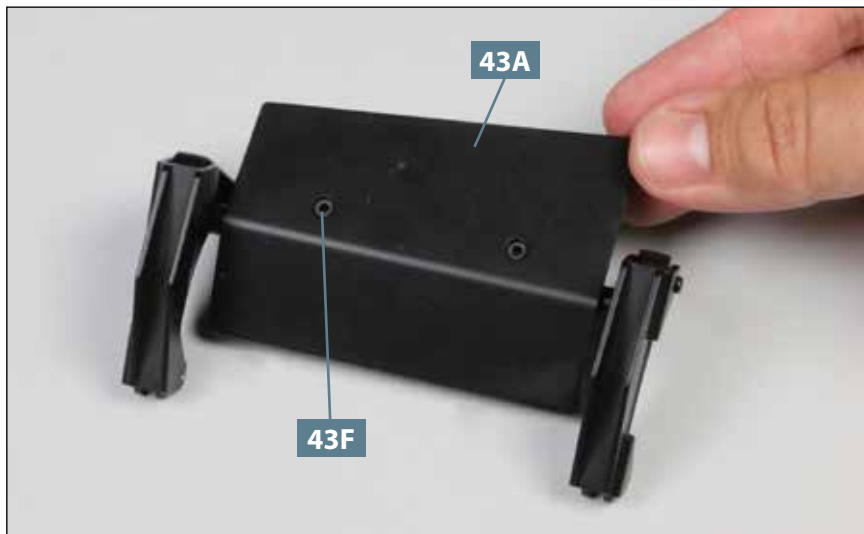
07 Befestigen Sie die linke Verstärkung **43D** mit der Schraube **AM** am Querträger **43F**, wie abgebildet.



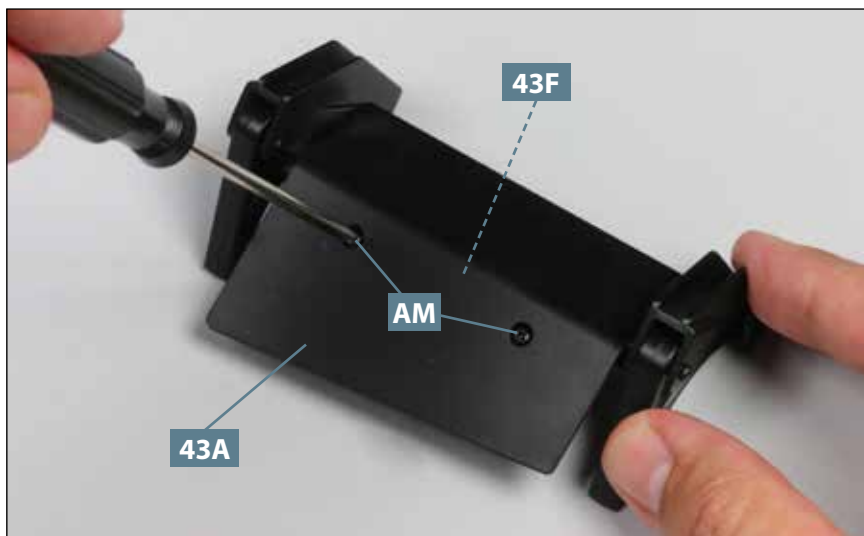
08 Am anderen Ende des Querträgers **43F** wird die rechte Verstärkung **43B** mit einer Schraube **AM** fixiert.



09 Drehen Sie die Querträger-Baugruppe um und legen Sie die Schutzplatte **43A** bereit. Die geschwungenen Pfeile deuten an, wie die Schutzplatte auf dem Querträger **43F** platziert werden soll. Achten Sie darauf, dass die beiden eingravierten Pfeile auf den Bauteilen (eingekreist) in die gleiche Richtung weisen.

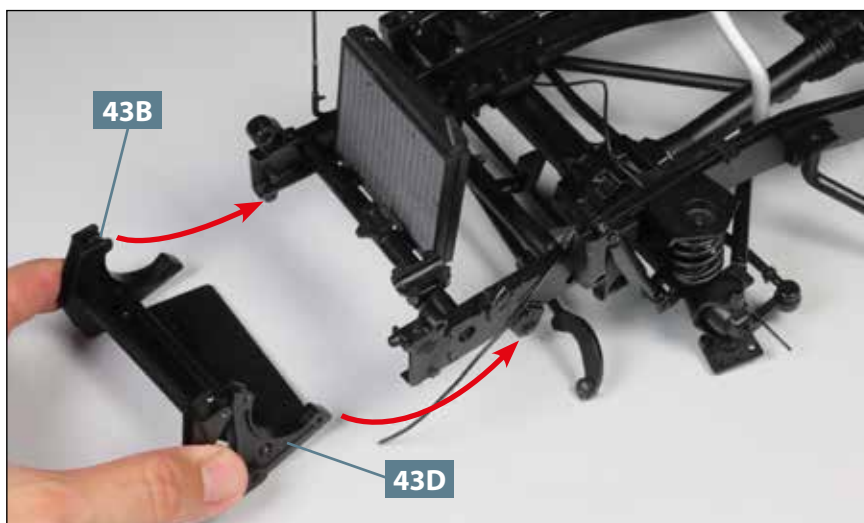


10 Die Schutzplatte **43A** ist korrekt auf dem Querträger **43F** aufgelegt.

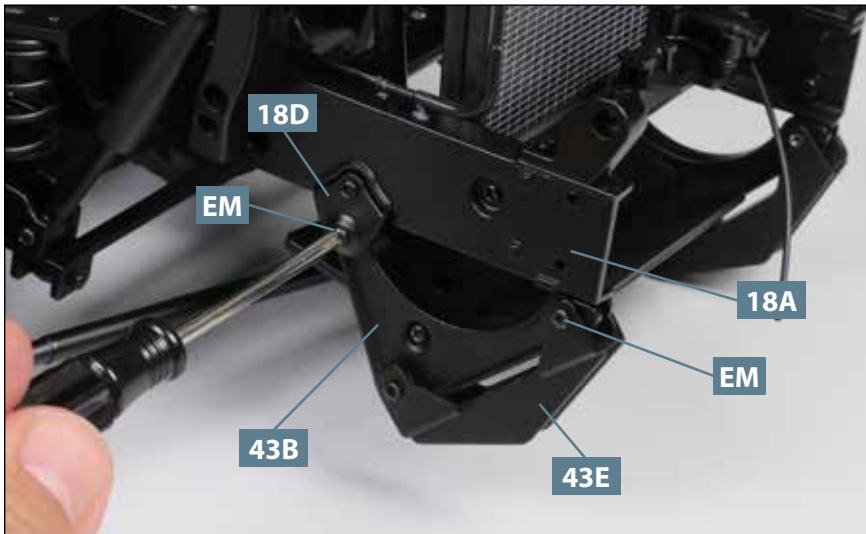


11 Befestigen Sie die Schutzplatte **43A** mit zwei Schrauben **AM** am Querträger **43F**, wie es das Foto zeigt.

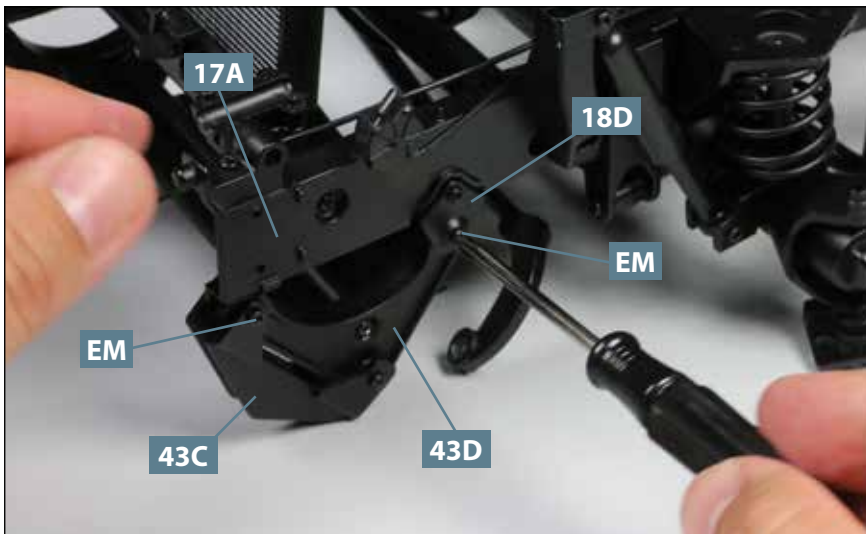
SCHRITT 2 // DIE MONTAGE DER SCHUTZPLATTE



01 Stellen Sie den Rahmen des Unimog auf Ihre Arbeitsplatte. Nehmen Sie die Schutzplatten-Baugruppe und führen Sie die Verstärkungen **43B** und **43D** zu den beiden vorderen Längsträgern des Rahmens, wie angedeutet.



02 Befestigen Sie die rechte Verstärkung **43B** und die rechte Halterung **43E** mit einer Schraube **EM** am rechten vorderen Längsträger **18A**. Die rechte Verstärkung **43B** wird zudem mit einer Schraube **EM** an der Bügelhalterung **18D** fixiert.



03 Auf der anderen Seite des Rahmens werden die linke Verstärkung **43D** und die linke Halterung **43C** mit einer Schraube **EM** am linken vorderen Längsträger **17A** fixiert. Die Verstärkung **43D** wird zudem mit einer Schraube **EM** an der Bügelhalterung **18D** befestigt, wie abgebildet.

DAS BAUERGESBNIS



Die Schutzplatten-Baugruppe wurde zusammengesetzt und mit vier Schrauben an der Front des Leiterraumens befestigt.