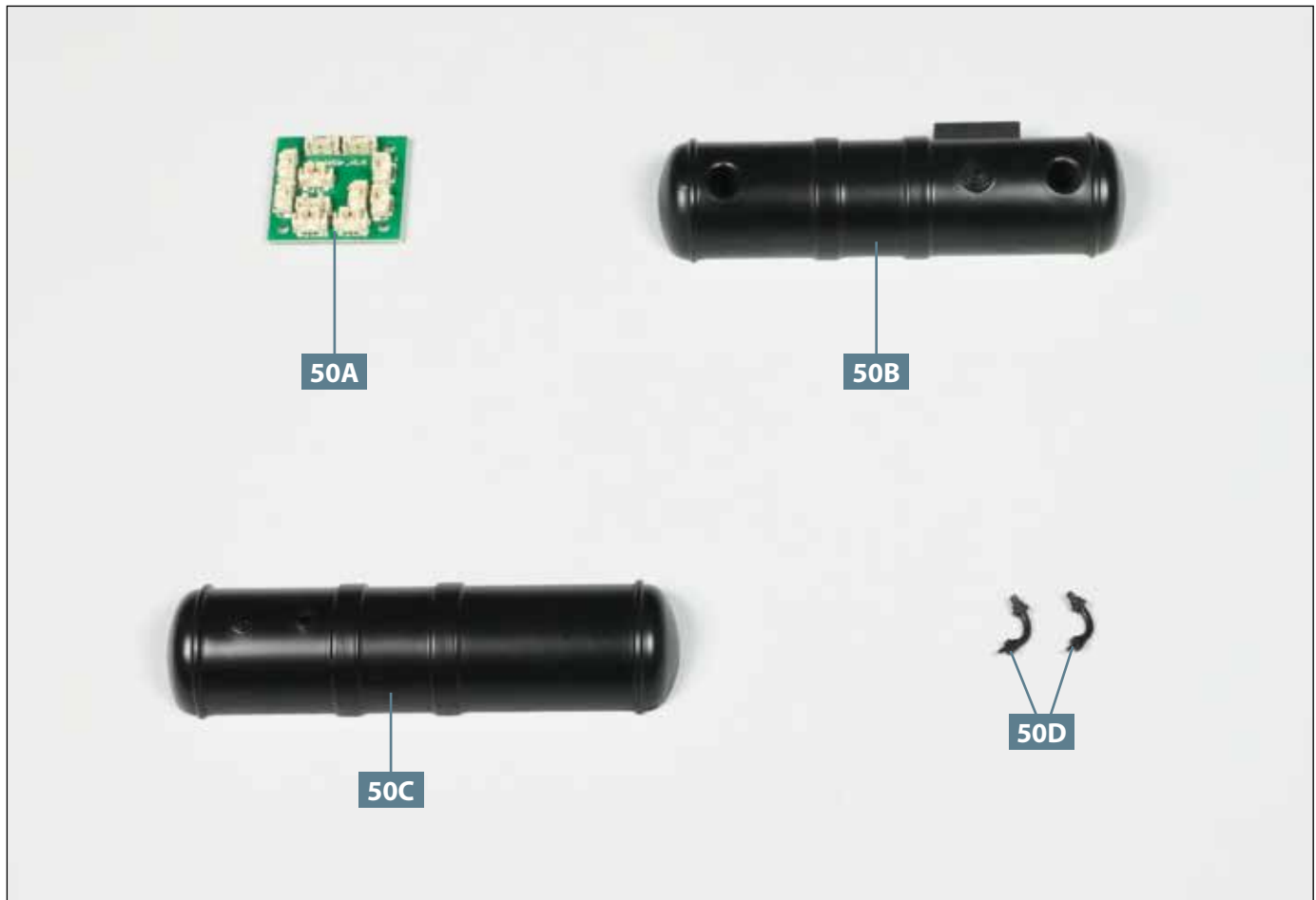


DIE PLATINE

Die Platine wird im Kraftstofftank fixiert. Zwei Anschlüsse werden am Oberteil des Druckluftbehälters angebracht. Die Stoßstange findet ihren Platz an der Front des Modells.



Ihre Bauteile im Überblick

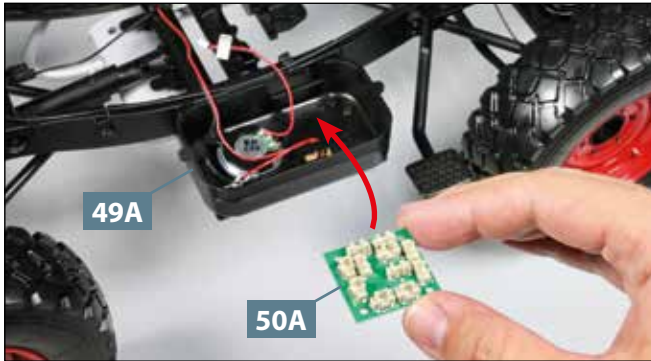
Teilenummer	Name	Material
50A	Platine	–
50B	Druckluftbehälter, Unterteil	ABS
50C	Druckluftbehälter, Oberteil	ABS
50D	zwei Anschlüsse	ABS



Schrauben

Typ	Anzahl	Abmessungen
AM	4+1	2,0 x 4 mm
AP	4+1	1,7 x 4 mm

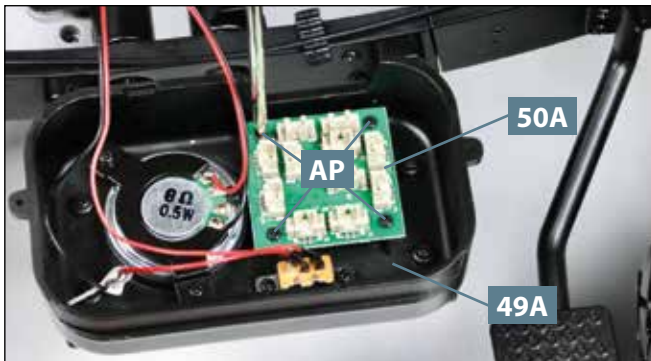
SCHRITT 1 // DER EINBAU DER PLATINE



01 Nehmen Sie die Platine **50A** und führen Sie sie zum Unterteil vom Kraftstofftank **49A**, wie abgebildet.



02 Die Platine **50A** ist korrekt im Unterteil vom Kraftstofftank **49A** eingesetzt.

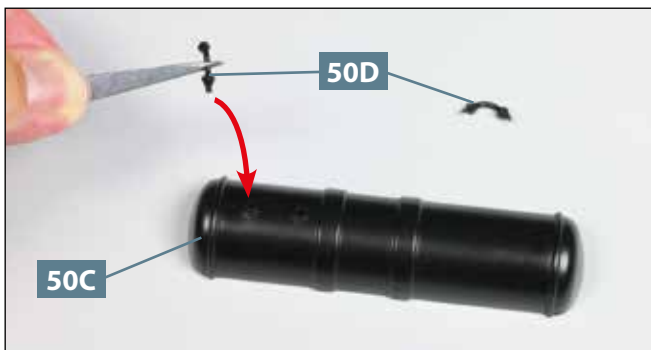


03 Fixieren Sie die Platine **50A** mit vier Schrauben **AP** am Unterteil vom Kraftstofftank **49A**.

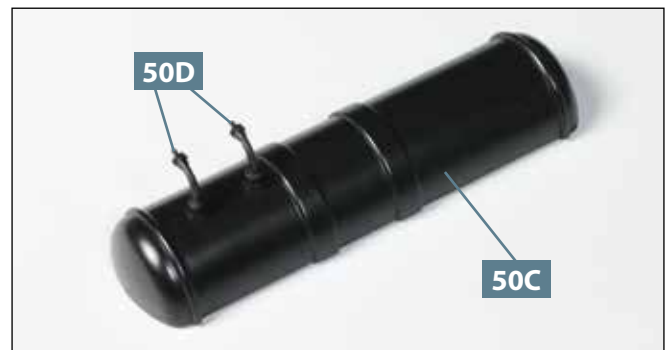


04 Fügen Sie die Stecker der Kabel **48A** und **49C** in die Ports der Platine **50A** ein: Die Kabelmarkierungen „C“ bzw. „F“ (eingekreist) müssen mit den entsprechenden Beschriftungen auf der Platine übereinstimmen.

SCHRITT 2 // ANSCHLÜSSE FÜR DEN DRUCKLUFTBEHÄLTER



01 Legen Sie das Oberteil vom Druckluftbehälter **50C** und die beiden Anschlüsse **50D** auf Ihre Arbeitsplatte. Führen Sie den ersten Anschluss zur Bohrung des Druckluftbehälters.



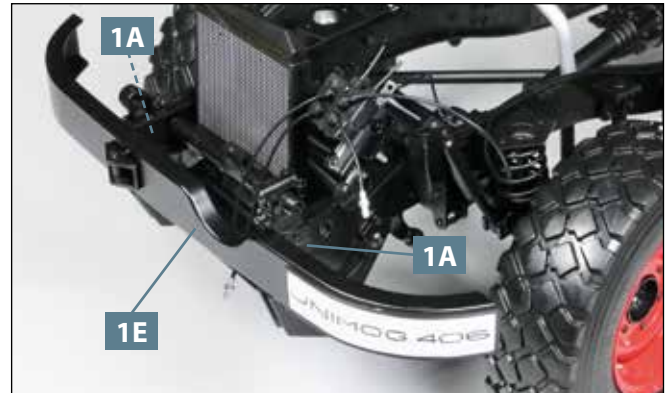
02 Befestigen Sie die Anschlüsse **50D**, indem Sie deren breitere Zapfen in die Löcher am Druckluftbehälter **50C** hineindrücken, wie abgebildet.



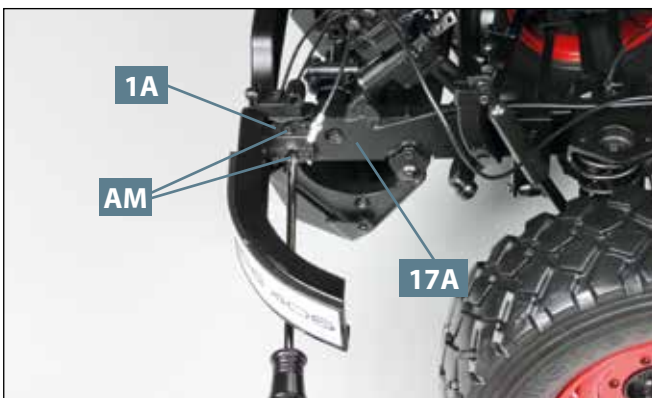
SCHRITT 3 // MONTAGE DER STOSSSTANGE



01 Nehmen Sie die Stoßstange **1E** und führen Sie sie zum vorderen Ende der beiden Längsträger des Rahmens, wie es die Pfeile andeuten.



02 Die Stoßstange **1E** ist korrekt am Rahmen platziert, wenn die beiden Befestigungsplatten **1A** außen auf den beiden vorderen Längsträgern sitzen.

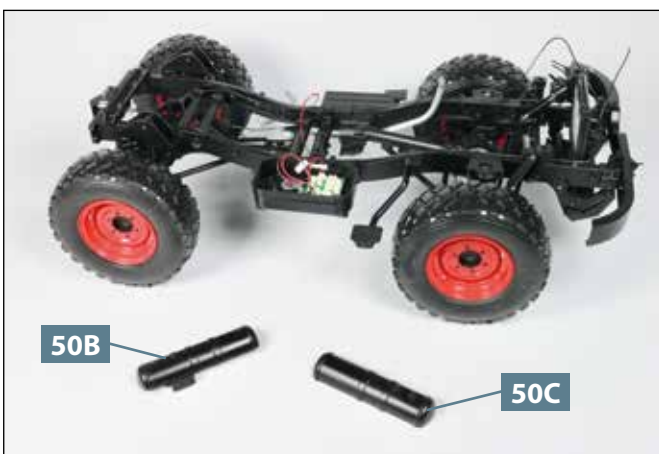


03 Fixieren Sie die linke Befestigungsplatte **1A** mit zwei Schrauben **AM** am linken vorderen Längsträger **17A**.



04 Die rechte Befestigungsplatte **1A** wird mit zwei Schrauben **AM** am rechten vorderen Längsträger **18A** fixiert.

DAS BAUERGBNIS



Die Platine wurde im Kraftstofftank montiert, die Stoßstange an der Rahmenfront fixiert. Legen Sie die beiden Hälften des Druckluftbehälters **50B** und **50C** beiseite: Sie werden mit der **53. Bauanleitung** am Modell befestigt.