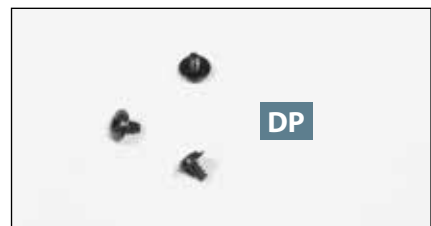
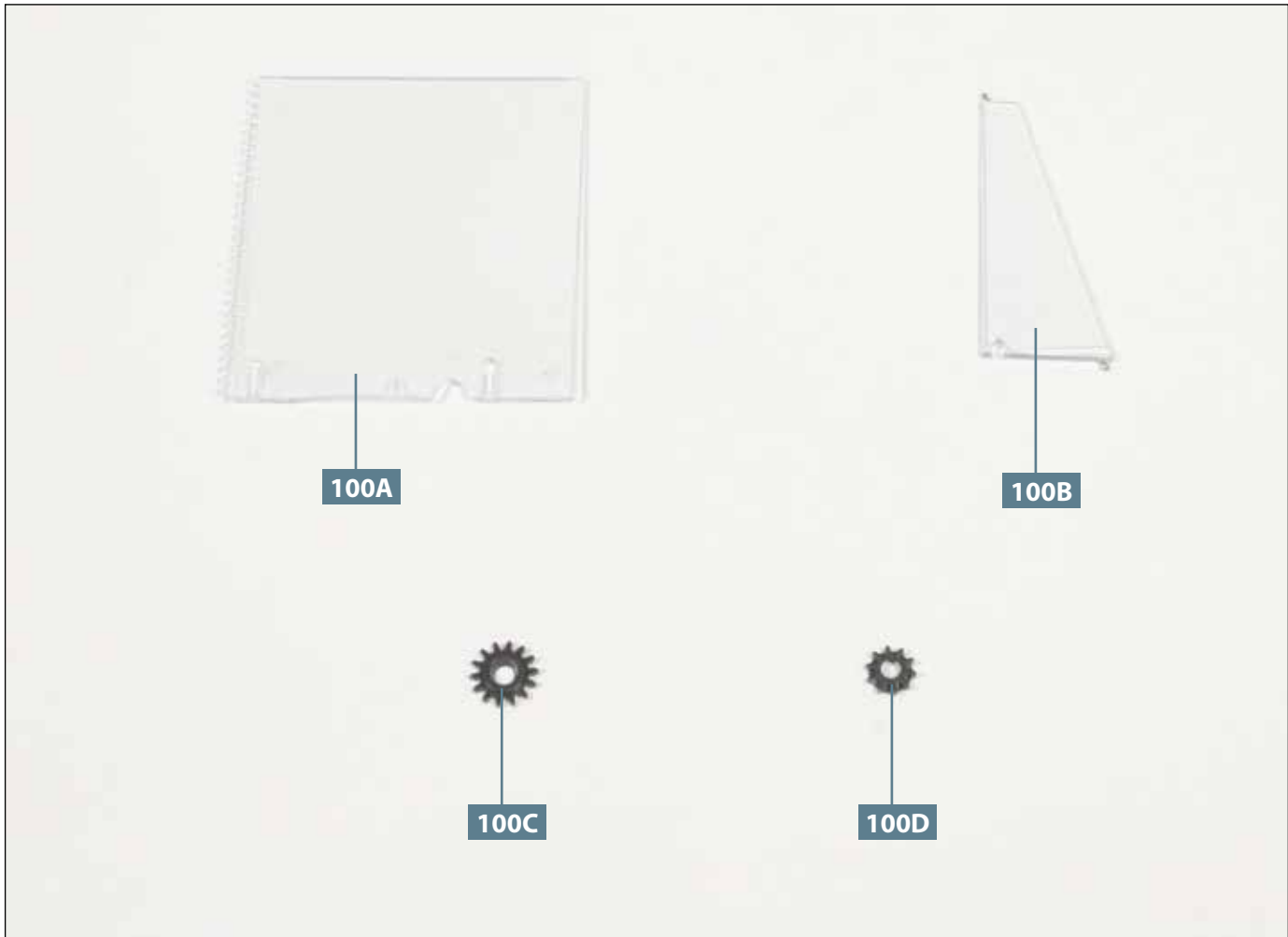


DIE RECHTE TÜR (III)

Zwei Zahnräder werden an der Türverkleidung angebracht. Die beiden Fenster werden erst mit der folgenden Bauanleitung benötigt, in der der Zusammenbau der rechten Tür abgeschlossen wird.



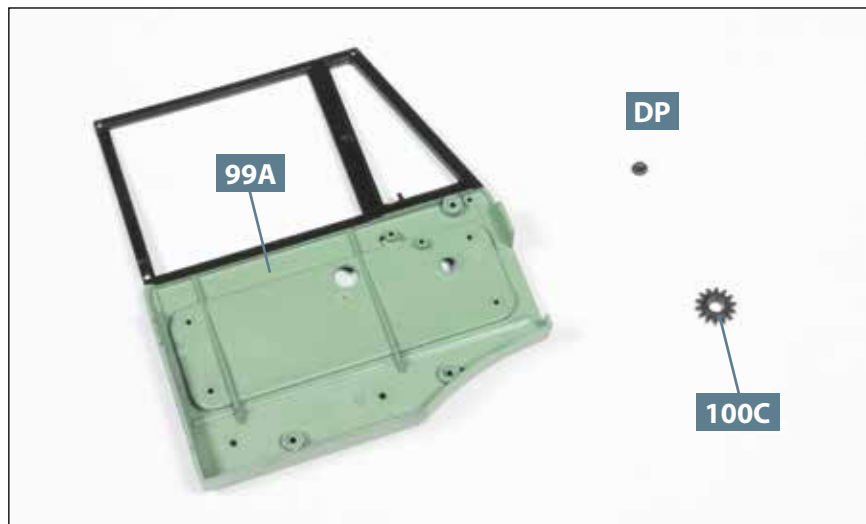
Ihre Bauteile im Überblick

| Teilenummer | Name | Material |
|-------------|----------------|----------|
| 100A | Fensterscheibe | SAN |
| 100B | Drehfenster | SAN |
| 100C | Zahnrad | ABS |
| 100D | Zahnrad | ABS |

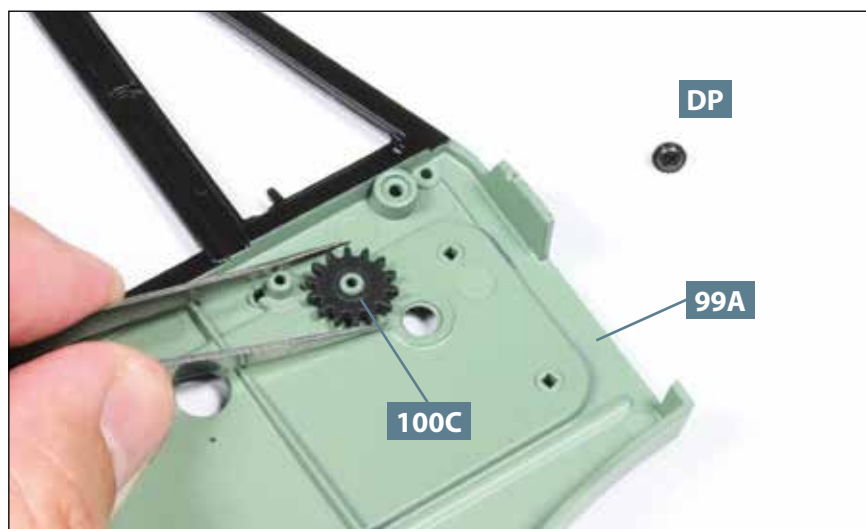
Schrauben

| Typ | Anzahl | Abmessungen |
|-----|--------|----------------|
| DP | 2+1 | 1,7 x 3 x 5 mm |

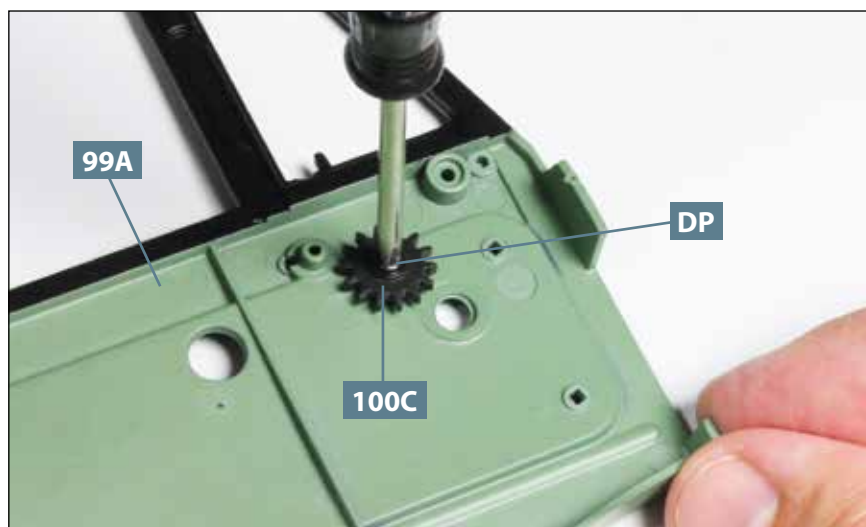
SCHRITT 1 // ANBRINGEN DER BEIDEN ZAHNRÄDER



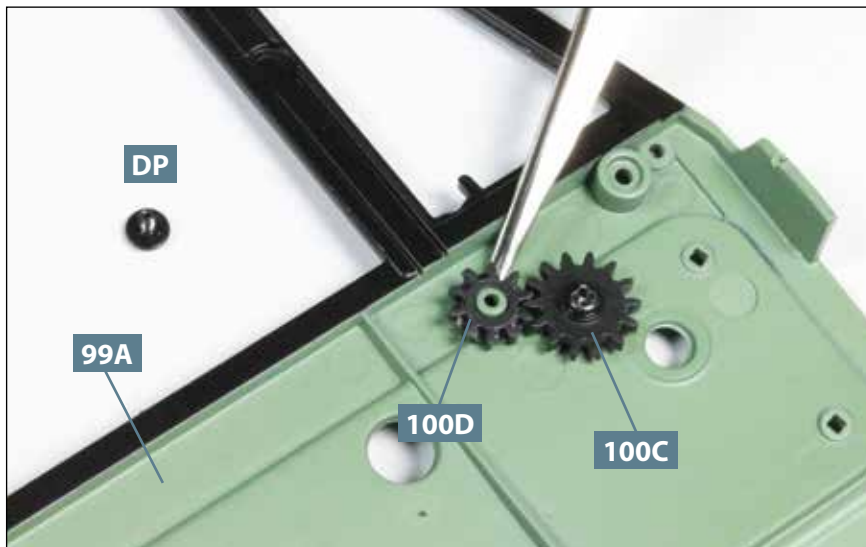
01 Legen Sie die Türinnenverkleidung **99A** mit der Außenseite nach oben auf Ihre Arbeitsplatte. Platzieren Sie das Zahnrad **100C** und eine Schraube **DP** daneben.



02 Nehmen Sie das Zahnrad **100C** und platzieren Sie es auf dem abgebildeten Zapfen der Türverkleidung **99A**.



03 Befestigen Sie das Zahnrad **100C** an der Türverkleidung **99A**, indem Sie die Schraube **DP** eindrehen. Das Zahnrad bleibt drehbar.

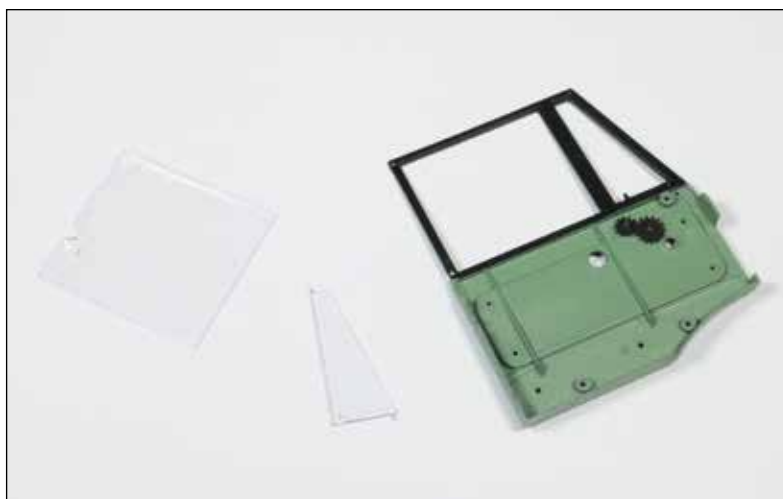


04 Legen Sie eine weitere Schraube **DP** bereit. Nehmen Sie das Zahnrad **100D** und platzieren Sie es auf dem benachbarten Zapfen der Türverkleidung **99A**. Seine Zähne greifen in die des Zahnrads **100C**.



05 Befestigen Sie das Zahnrad **100D** mit der Schraube **DP** an der Türverkleidung **99A**. Auch dieses Zahnrad bleibt drehbar.

DAS BAUERGBNIS



An der Türverkleidung der rechten Tür wurden zwei Zahnräder befestigt. Die beiden Fenster werden erst mit der nächsten Bauanleitung benötigt.