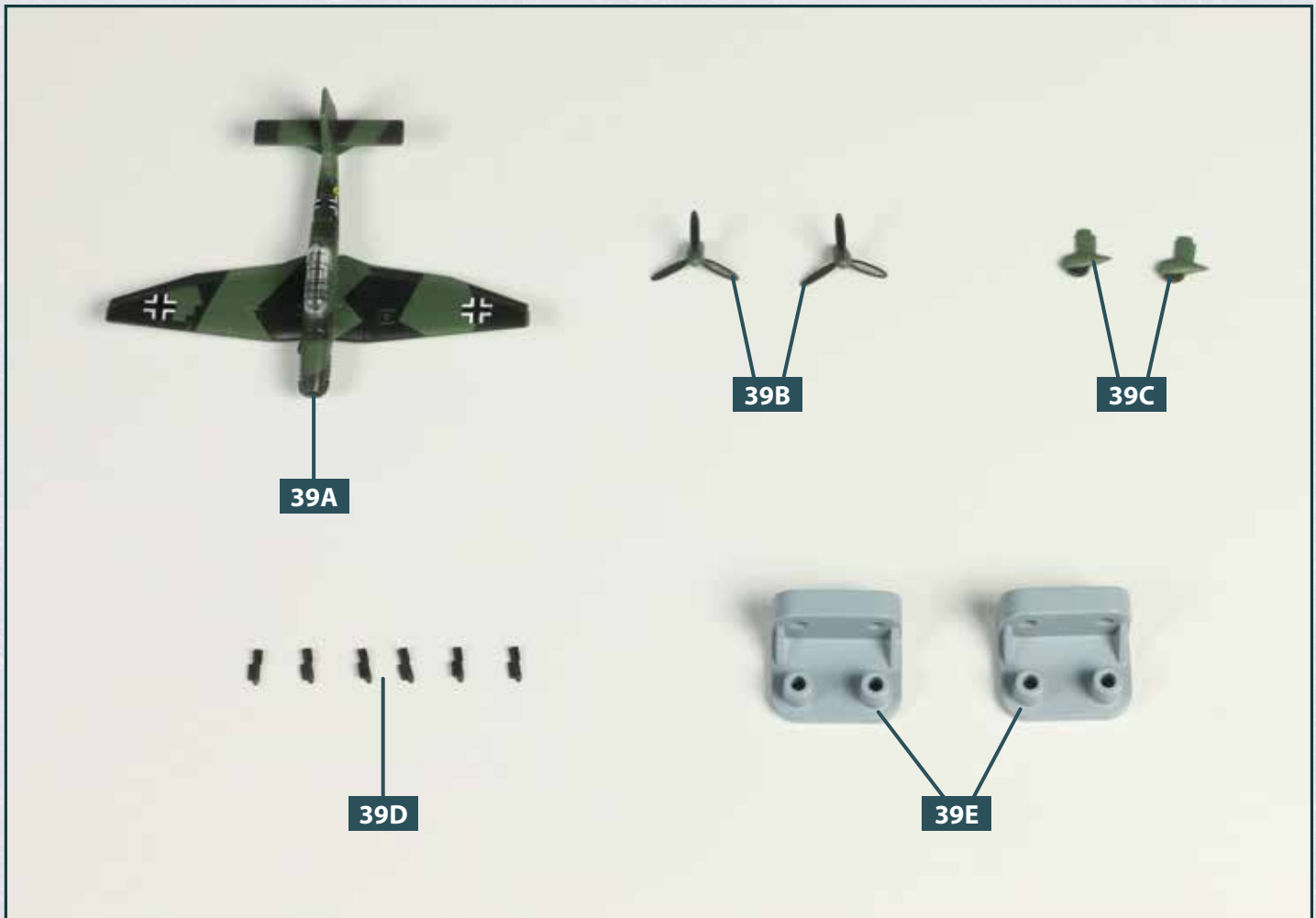
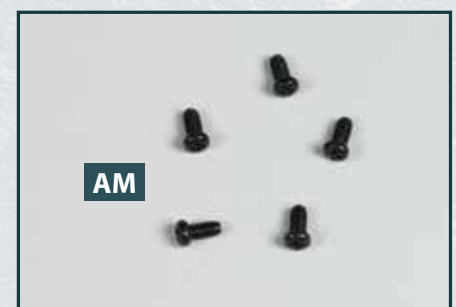


Das fünfte Bordflugzeug

Am vierten Bordflugzeug werden der Propeller, vier Bomben und zwei Fahrwerksbeine angebracht. Zwei Winkel werden an der Rumpfstruktur befestigt.

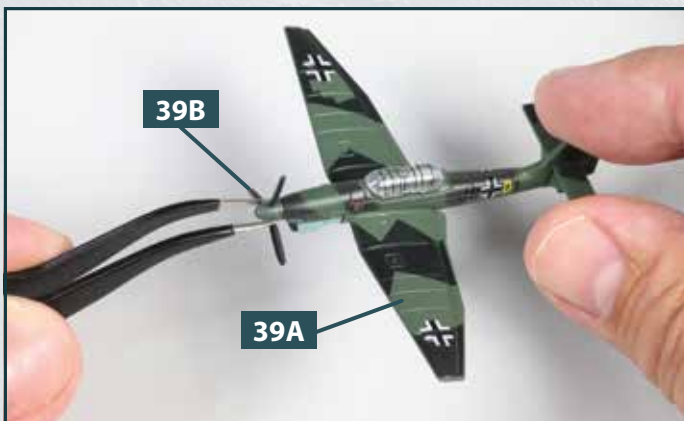


Ihre Bauteile im Überblick		
Teilenummer	Name	Material
39A	Bordflugzeug Junkers Ju 87	ABS
39B	zwei Propeller (einer als Ersatz)	ABS
39C	zwei Fahrwerksbeine	ABS
39D	sechs Bomben SC 50 (zwei als Ersatz)	ABS
39E	zwei Winkel	Gussmetall

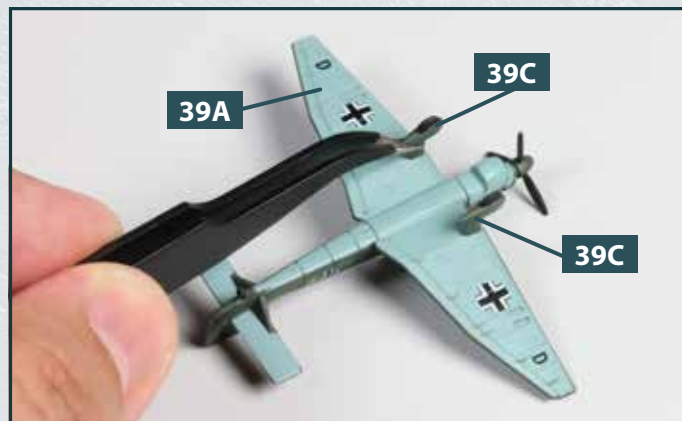


Schrauben		
Typ	Anzahl	Abmessungen
AM	4 + 1	2,6 x 5 mm

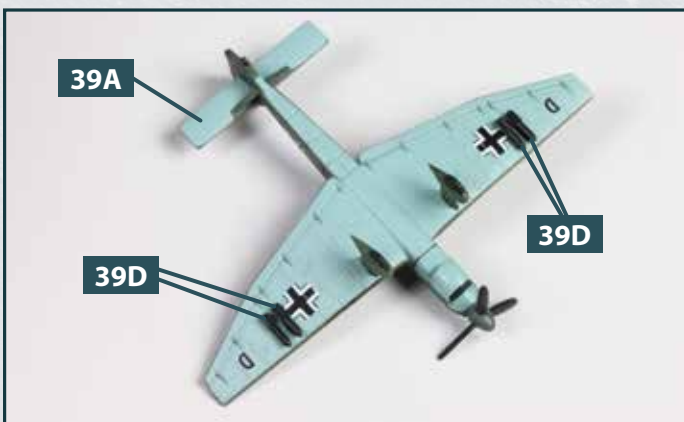
SCHRITT 1 > Arbeiten an den Bordflugzeugen



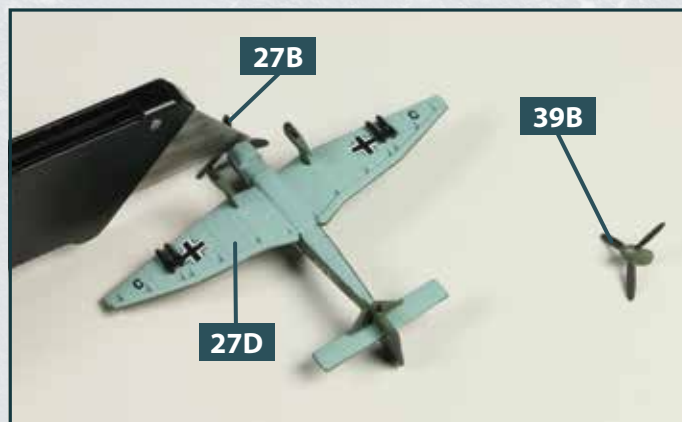
1 Nehmen Sie einen der Propeller **39B** und drücken Sie seine Nabe vorsichtig in die Nase des Bordflugzeugs **39A** hinein.



2 Drehen Sie das Bordflugzeug **39A** um. Nehmen Sie die beiden Fahrwerksbeine **39C** und kleben Sie sie in den Vertiefungen der Tragflächenwurzel des Bordflugzeugs fest.

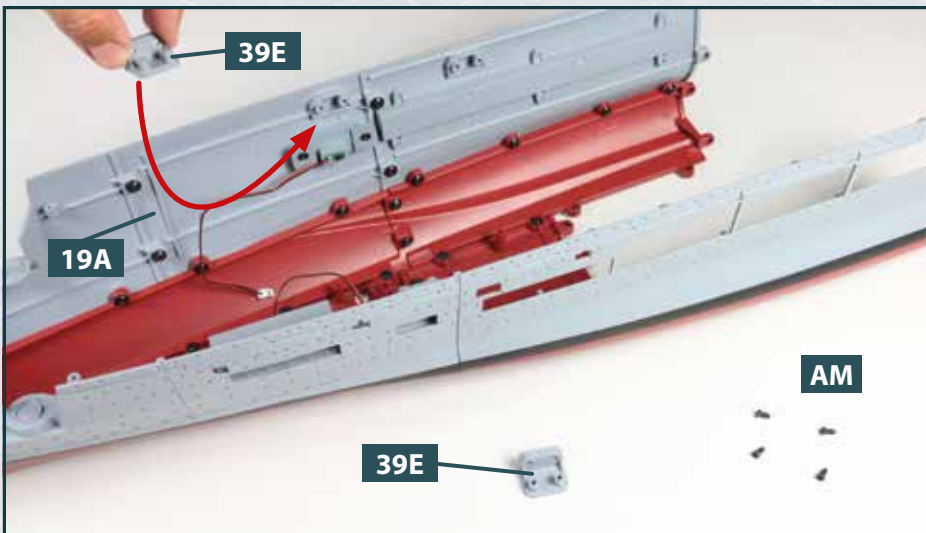


3 Je zwei Bomben **39D** werden an der Unterseite der beiden Tragflächen des Bordflugzeugs **39A** fixiert. Geben Sie dazu einen winzigen Tropfen Sekundenkleber auf die Zapfen der Bomben.

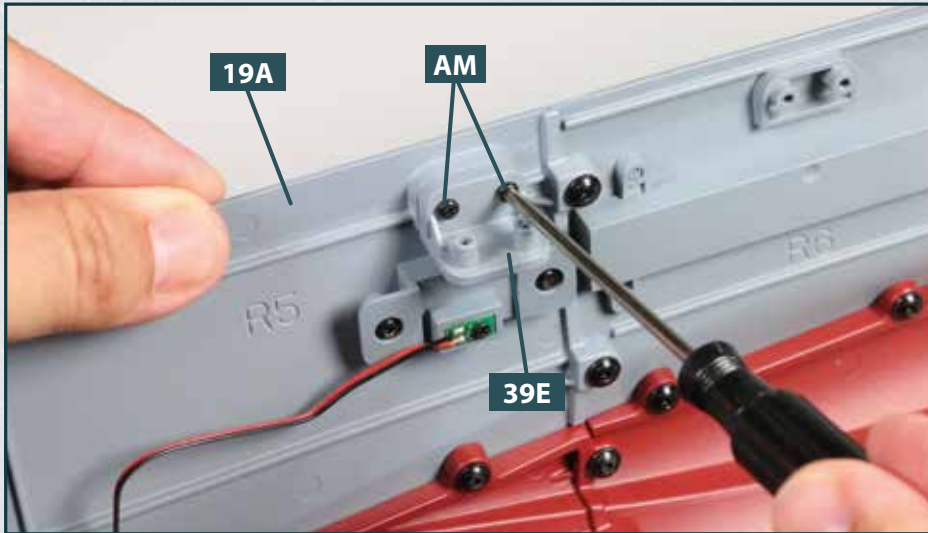


4 Sollte der Propeller des Bordflugzeugs **27D** beschädigt sein, trennen Sie den Propeller **27B** mithilfe eines Cutters, den Sie an der Flugzeugunterseite ansetzen, heraus. Ersetzen Sie ihn anschließend durch den zweiten Propeller **39B**.

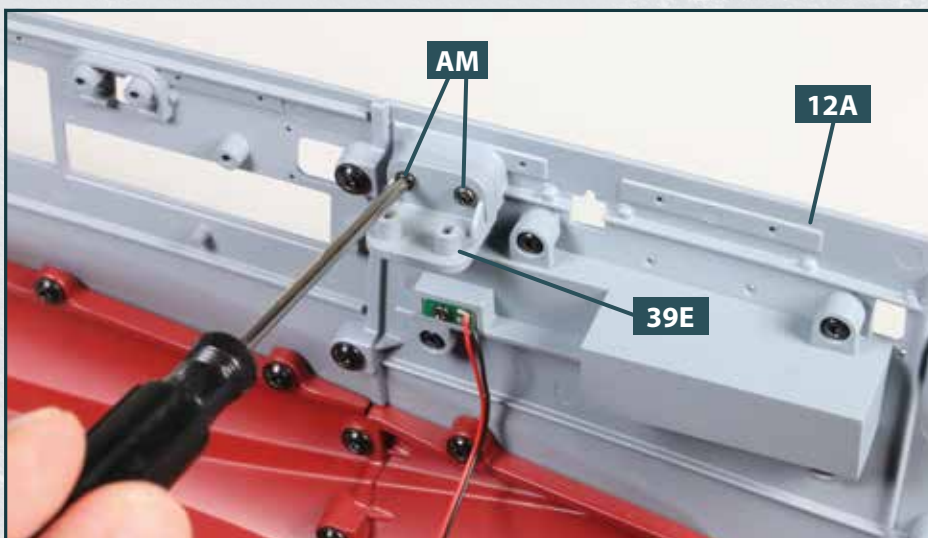
SCHRITT 2 > Anbringen der beiden Winkel



1 Legen Sie die Rumpfstruktur auf Ihre Arbeitsplatte. Daneben positionieren Sie die beiden Winkel **39E** und vier Schrauben **AM**. Nehmen Sie einen der Winkel und platzieren Sie ihn auf der Aufnahme des rechten oberen Rumpfabschnitts **19A**, wie es der Pfeil andeutet.

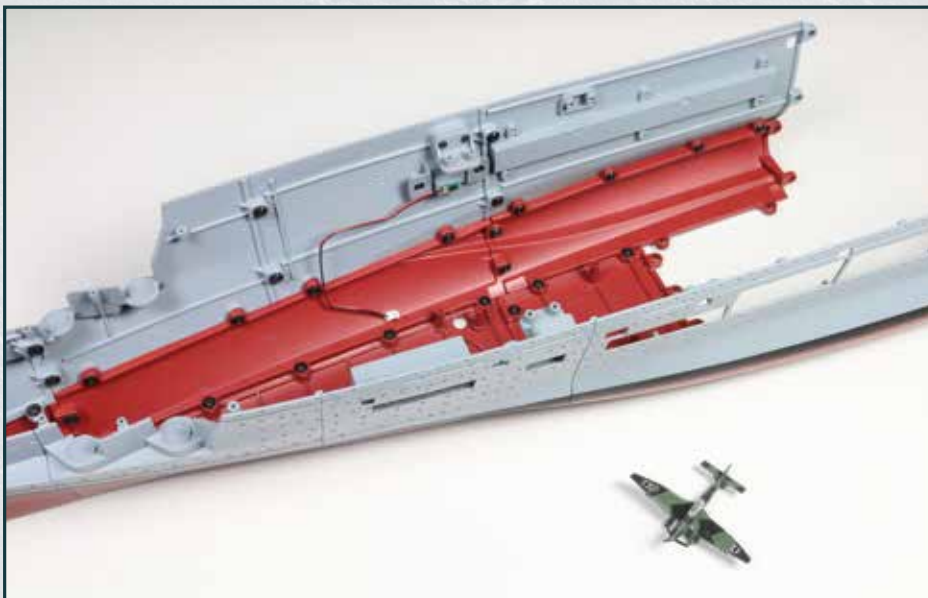


- 2** Befestigen Sie den Winkel **39E** mit zwei Schrauben **AM** am Rumpfabschnitt **19A**, wie abgebildet.



- 3** An der gleichen Stelle wird auf der anderen Rumpfseite der zweite Winkel **39E** mit zwei Schrauben **AM** am Rumpfabschnitt **12A** befestigt.

DAS BAUERGBNIS



Das fünfte Bordflugzeug hat seinen Propeller, seine Fahrwerksbeine und Bomben erhalten. Zwei Winkel wurden an der Rumpfstruktur angebracht.