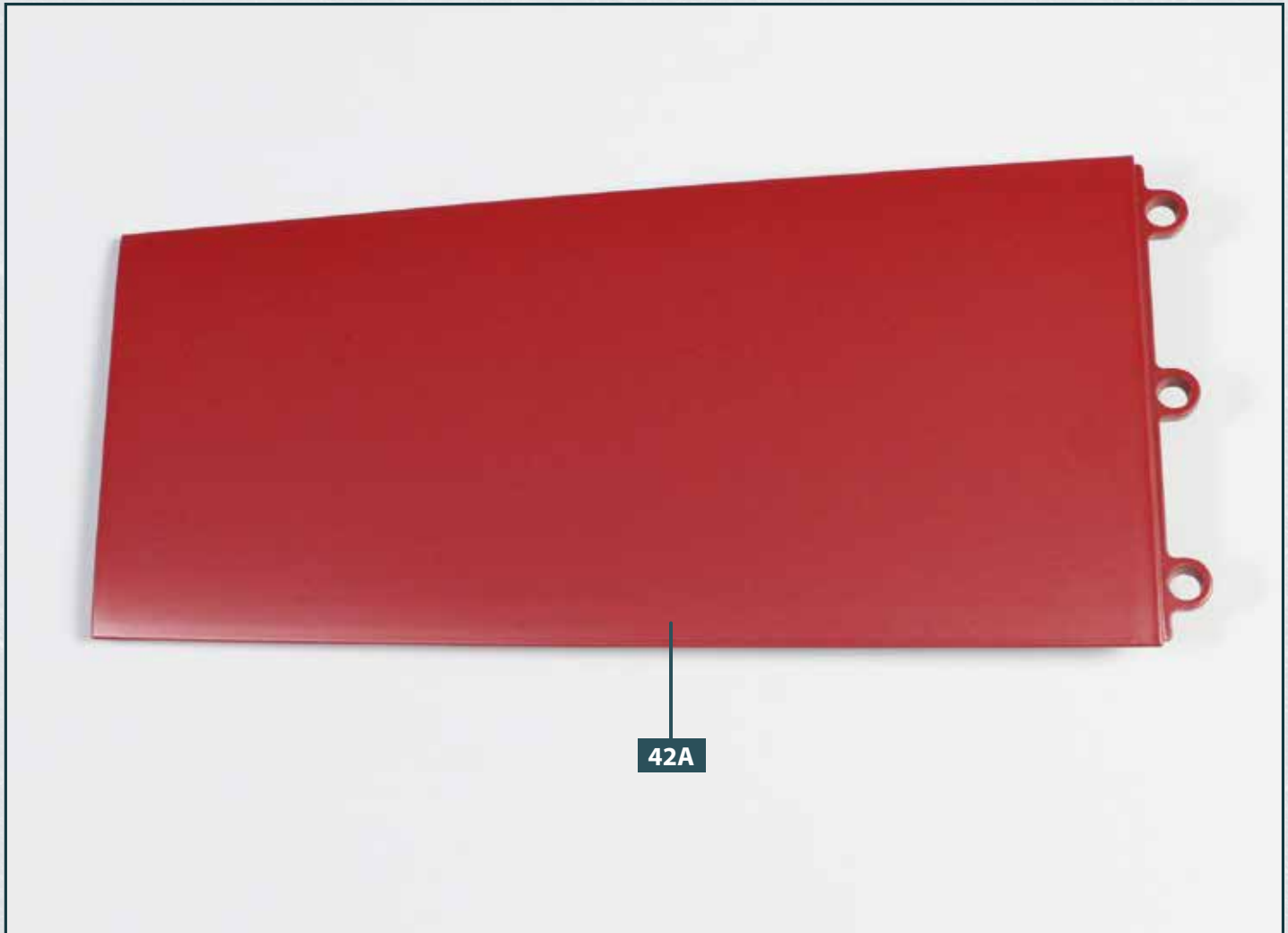
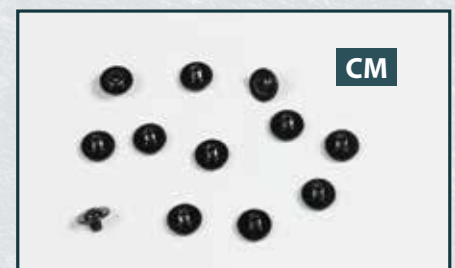


Der nächste Kielabschnitt

Der mitgelieferte Kielabschnitt wird an der Rumpfstruktur befestigt.

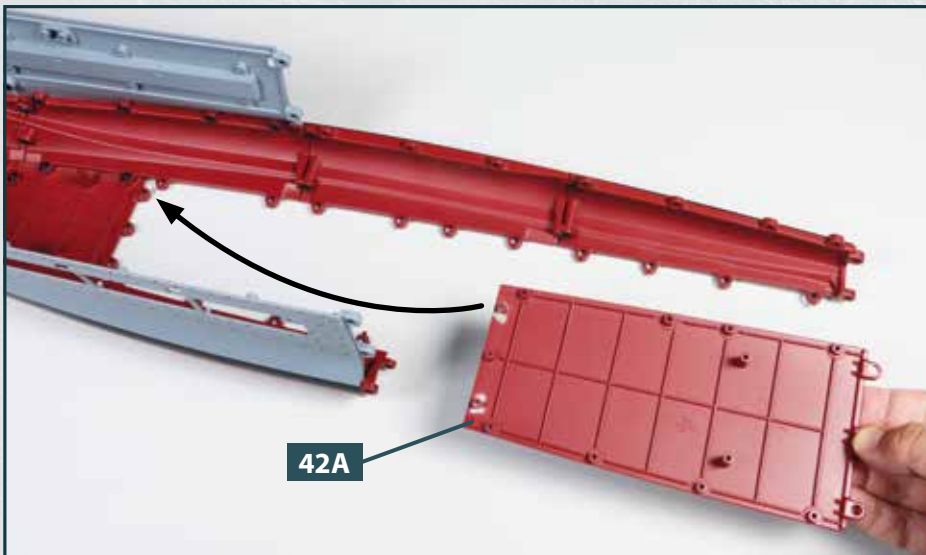


Ihre Bauteile im Überblick		
Teilenummer	Name	Material
42A	Kielabschnitt	Gussmetall

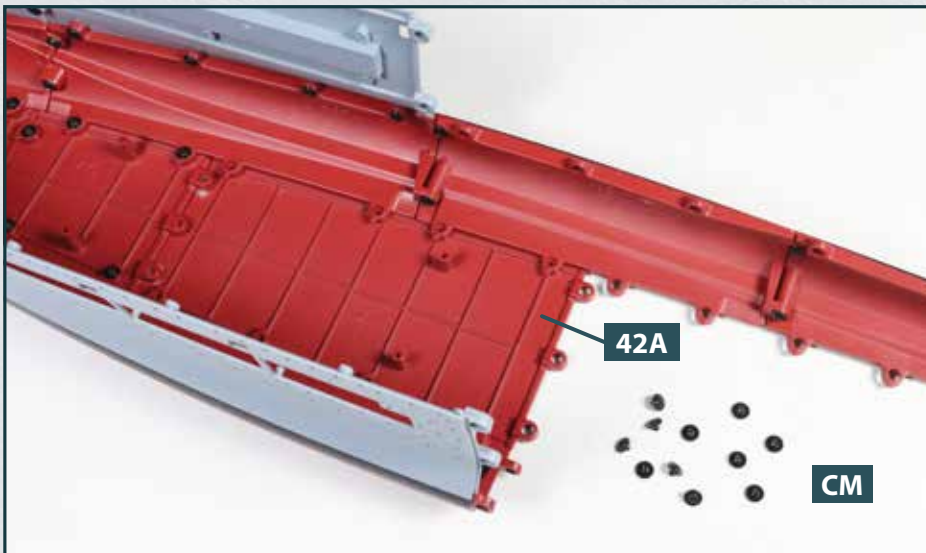


Schrauben		
Typ	Anzahl	Abmessungen
CM	11 + 1	2,6 x 3 x 7 mm

SCHRITT 1 > Montage des Kielabschnitts



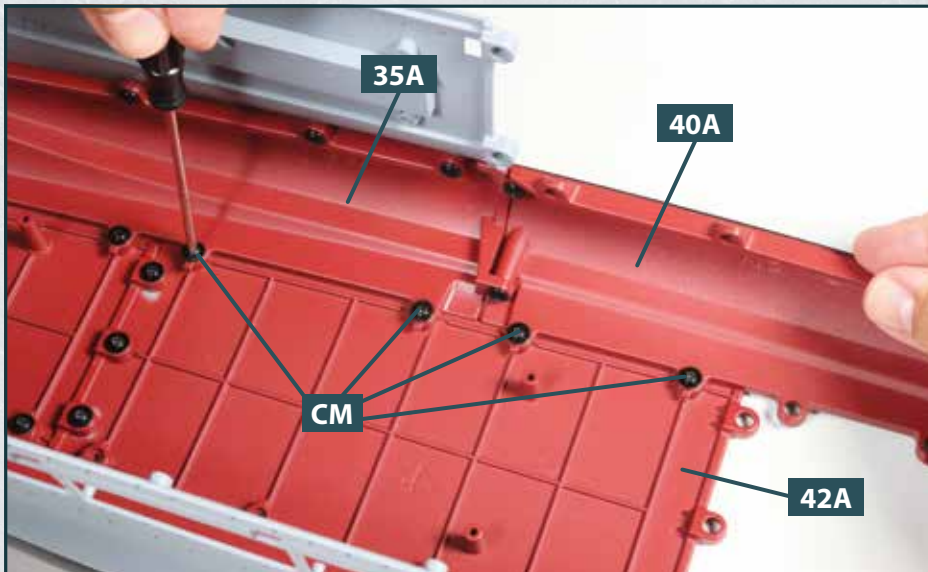
- 1** Legen Sie die Rumpfstruktur auf Ihre Arbeitsplatte. Nehmen Sie den Kielabschnitt **42A** und fügen Sie ihn von unten in die Rumpfstruktur ein, wie es der Pfeil andeutet.



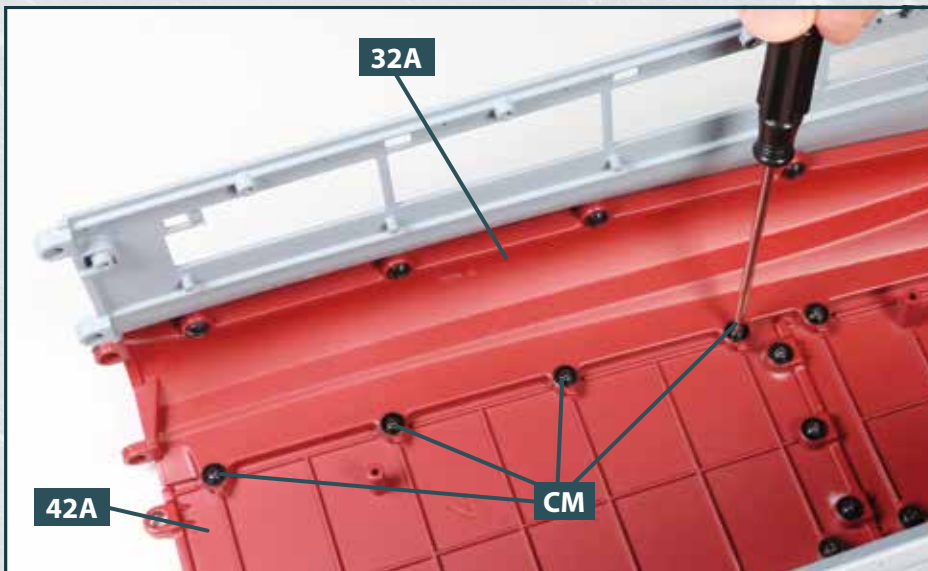
- 2** Ist der Kielabschnitt **42A** korrekt platziert, umfassen seine Zapfen die Laschen des davor befindlichen Kielabschnitts sowie der benachbarten linken und rechten unteren Rumpfabschnitte, wie abgebildet. Legen Sie elf Schrauben **CM** bereit.



- 3** Befestigen Sie den Kielabschnitt **42A** mit drei Schrauben **CM** am davor befindlichen Kielabschnitt **38A**.

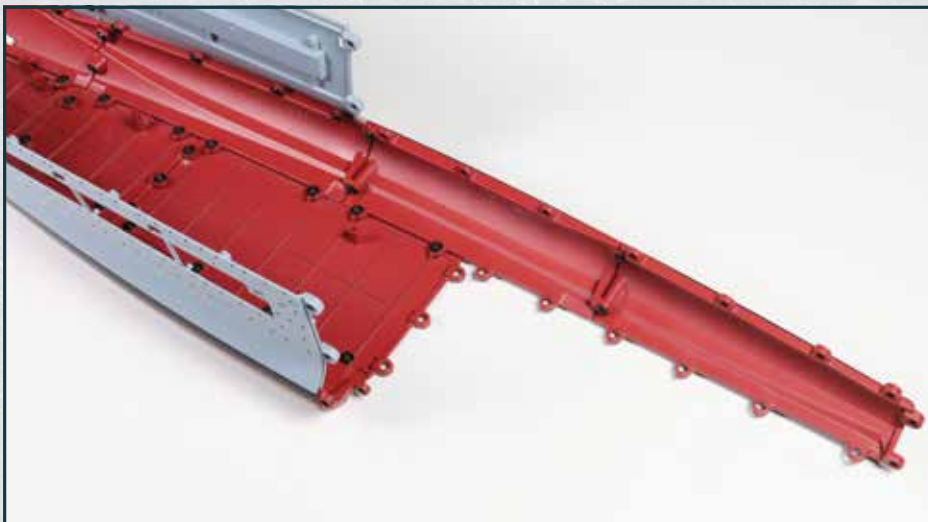


- 4** Mit jeweils zwei Schrauben **CM** wird der Kielabschnitt **42A** an den rechten unteren Rumpfabschnitten **35A** und **40A** befestigt, wie abgebildet.



- 5** Wechsel auf die linke Rumpfseite: Fixieren Sie den Kielabschnitt **42A** mit vier Schrauben **CM** am linken unteren Rumpfabschnitt **32A**.

DAS BAUERGBNIS



Der Kielabschnitt ist in die Rumpfstruktur eingefügt und an dieser befestigt.