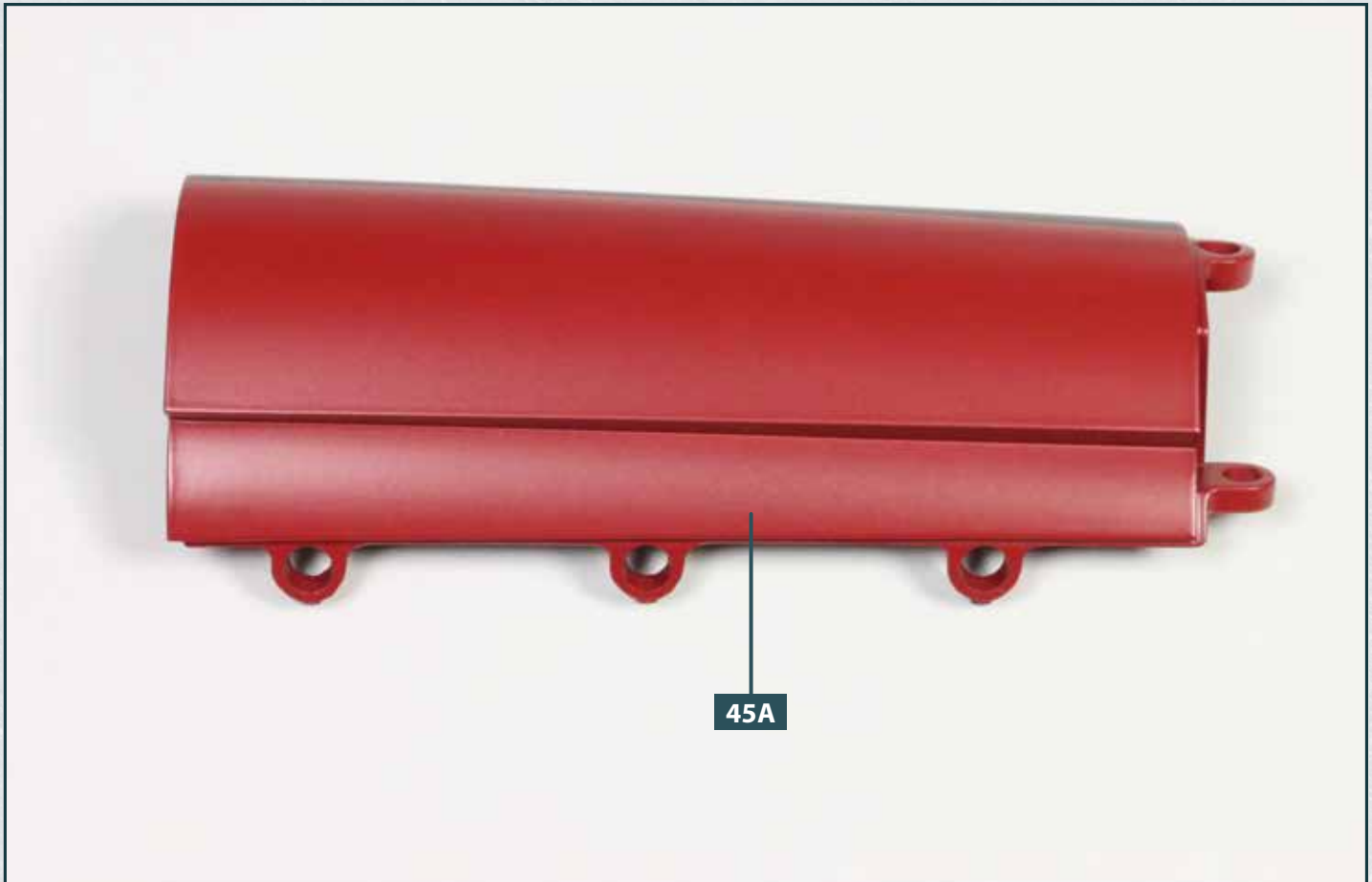
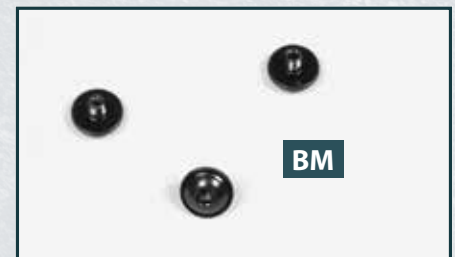


# Rumpf-Weiterbau

Auf der Backbordseite des Rumpfs wird ein weiterer unterer Abschnitt befestigt.



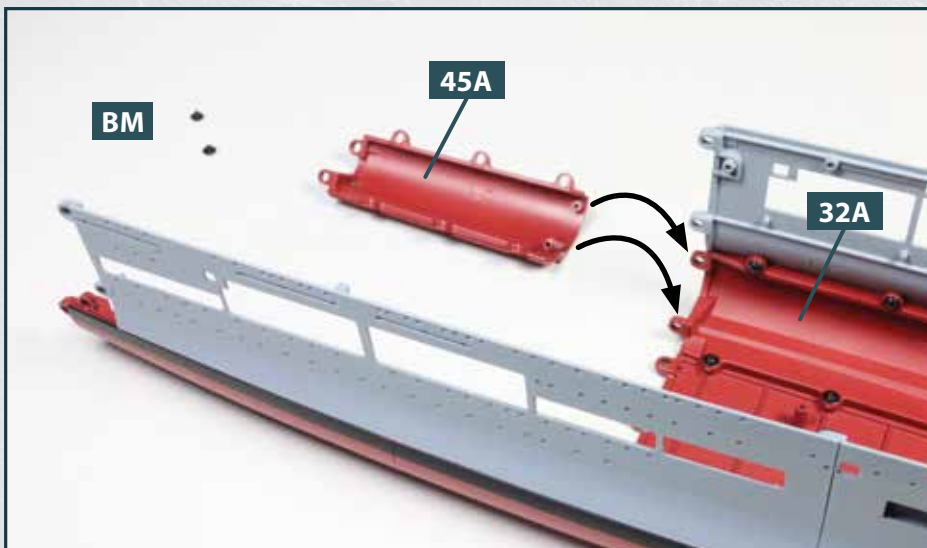
Ihre Bauteile im Überblick		
Teilenummer	Name	Material
45A	linker unterer Rumpfabschnitt (Backbord)	Gussmetall



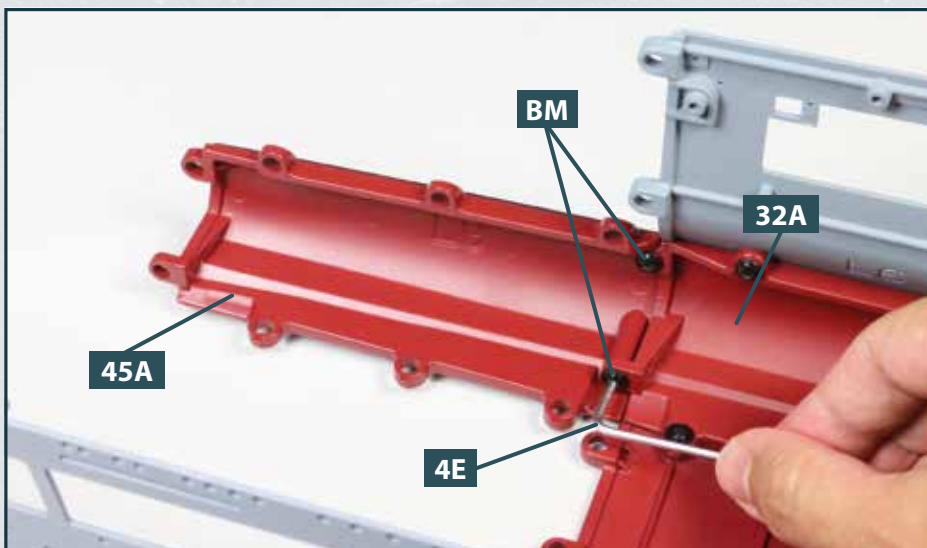
Schrauben		
Typ	Anzahl	Abmessungen
BM	2 + 1	2,6 x 3 x 7 mm



## SCHRITT 1 > Montage des Rumpfabschnitts



- 1 Legen Sie die Rumpfstruktur und zwei Schrauben **BM** auf Ihre Arbeitsplatte. Nehmen Sie den linken unteren Rumpfabschnitt **45A** und führen Sie die Zapfen an dessen Vorderseite zu den Aufnahmen am Rumpfabschnitt **32A**, wie es die Pfeile andeuten.



- 2 Befestigen Sie den Rumpfabschnitt **45A** mit zwei Sechskantschrauben **BM** am Rumpfabschnitt **32A**. Verwenden Sie zum Eindrehen der Sechskantschrauben den Innensechskant **4E**.

## DAS BAUERGBNIS



Auf der Backbordseite der Rumpfstruktur wurde der nächste untere Abschnitt befestigt.