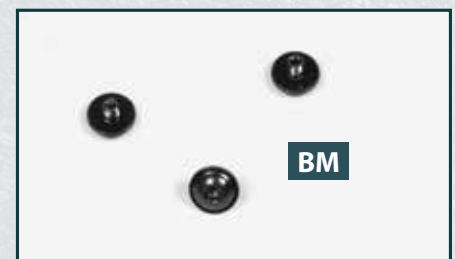


# Der nächste Rumpfabschnitt

Auf der Backbordseite des Rumpfs wird ein weiterer unterer Abschnitt befestigt.



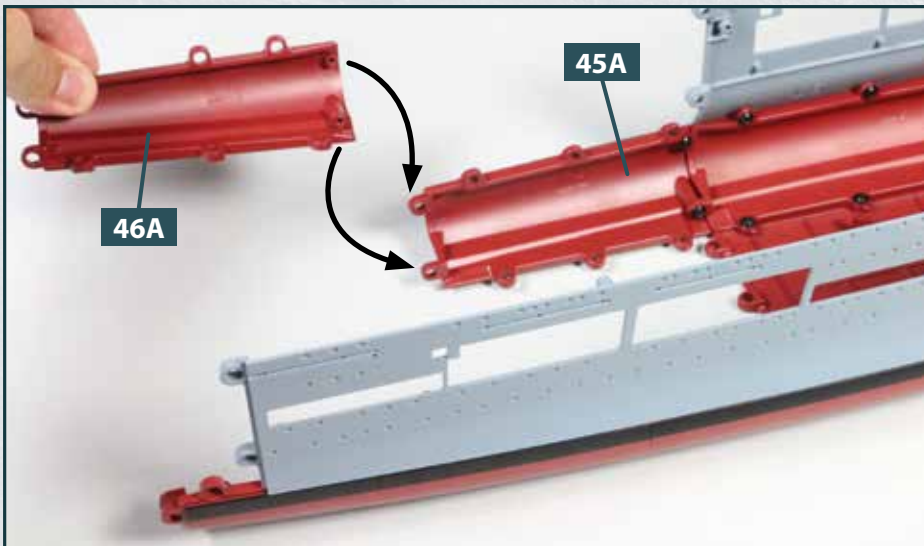
Ihre Bauteile im Überblick		
Teilenummer	Name	Material
46A	linker unterer Rumpfabschnitt (Backbord)	Gussmetall



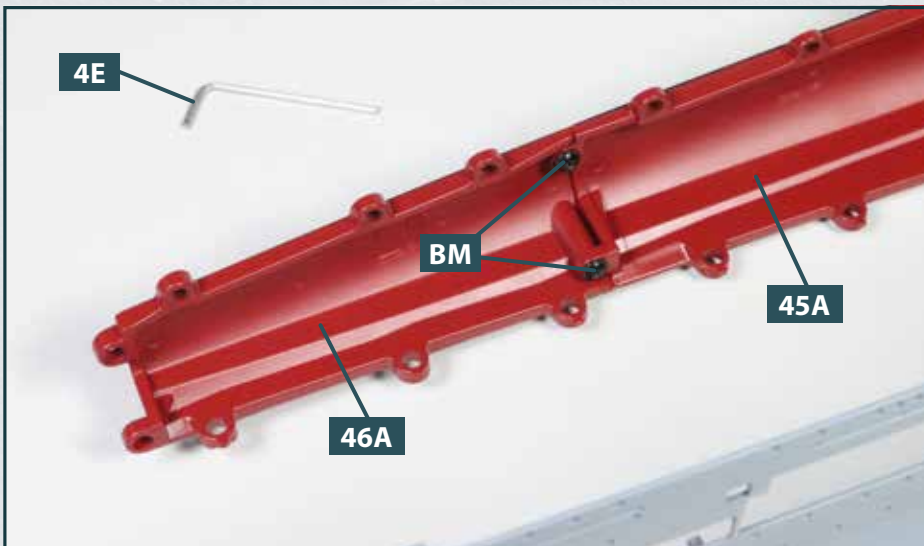
Schrauben		
Typ	Anzahl	Abmessungen
BM	2 + 1	2,6 x 3 x 7 mm



## SCHRITT 1 > Montage des Rumpfabschnitts



- 1 Legen Sie die Rumpfstruktur auf Ihre Arbeitsplatte. Nehmen Sie den linken unteren Rumpfabschnitt **46A** und führen Sie die Zapfen an dessen Vorderseite zu den beiden Aufnahmen am Rumpfabschnitt **45A**, wie es die Pfeile andeuten.



- 2 Befestigen Sie den Rumpfabschnitt **46A** mit zwei Sechskantschrauben **BM** am Rumpfabschnitt **45A**. Verwenden Sie zum Eindrehen der Sechskantschrauben den Innensechskant **4E**.

## DAS BAUERGBNIS



Auf der Backbordseite der Rumpfstruktur wurde der nächste untere Abschnitt befestigt.