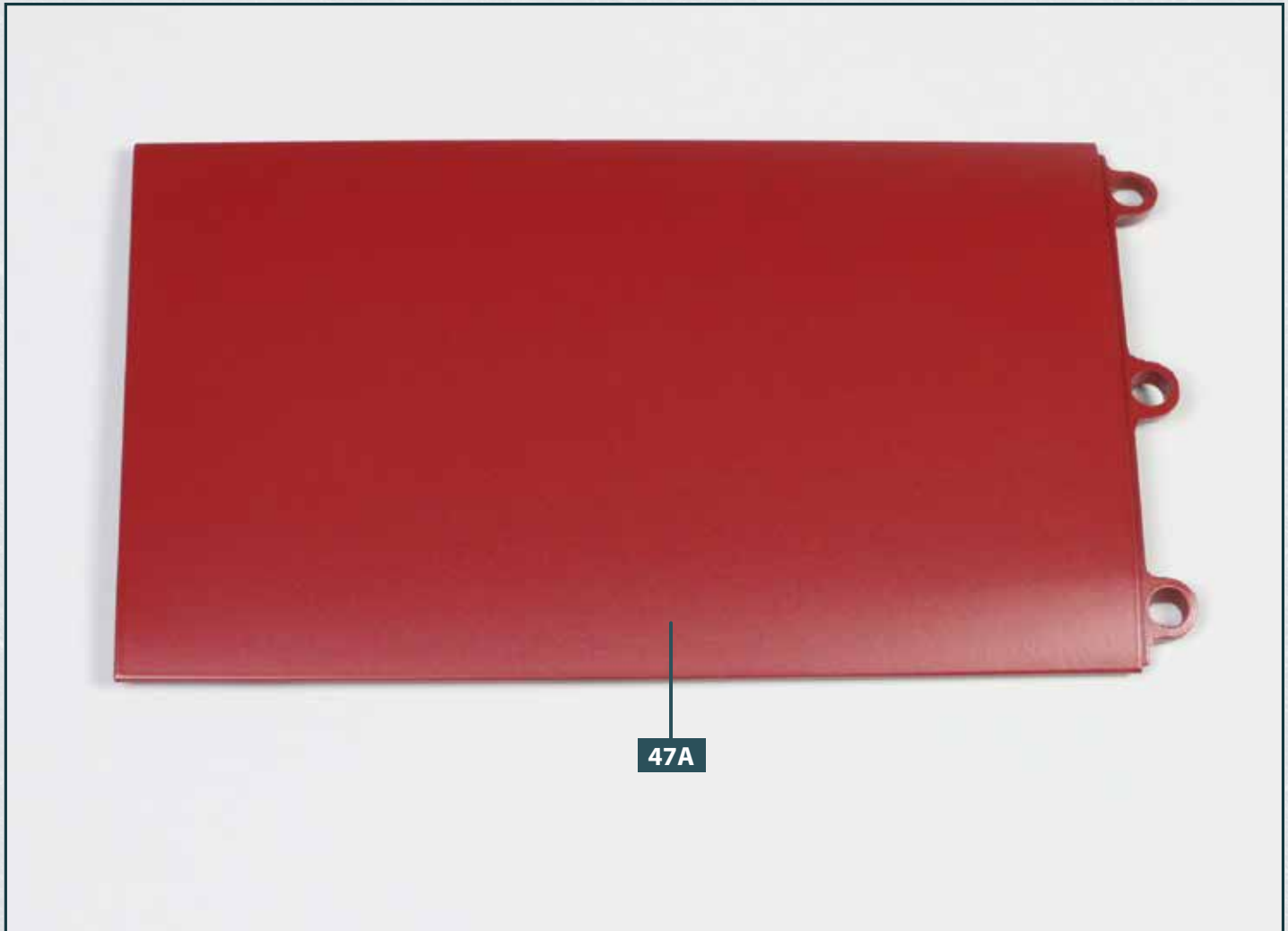
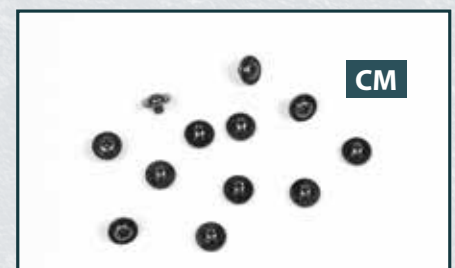


Ein weiterer Kielabschnitt

Der mitgelieferte Kielabschnitt wird an der Rumpfstruktur befestigt.

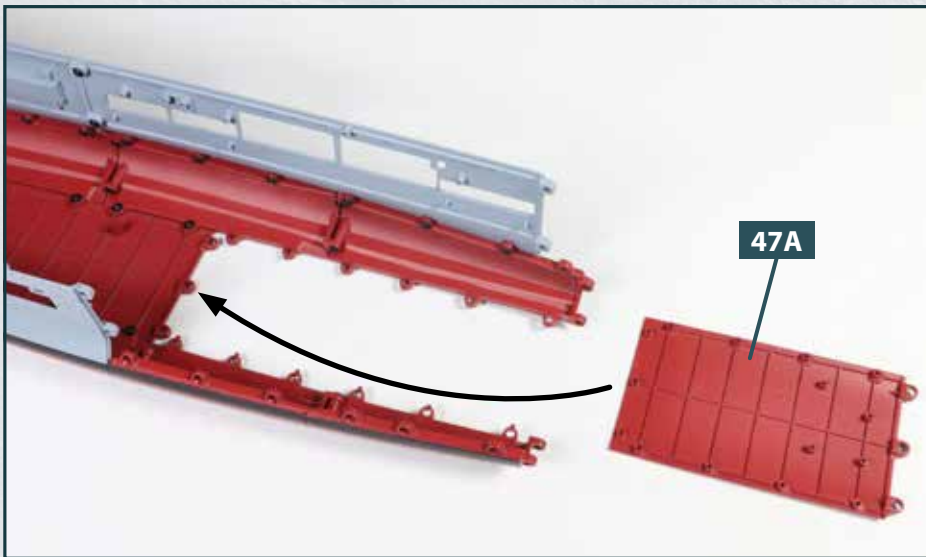


Ihre Bauteile im Überblick		
Teilenummer	Name	Material
47A	Kielabschnitt	Gussmetall

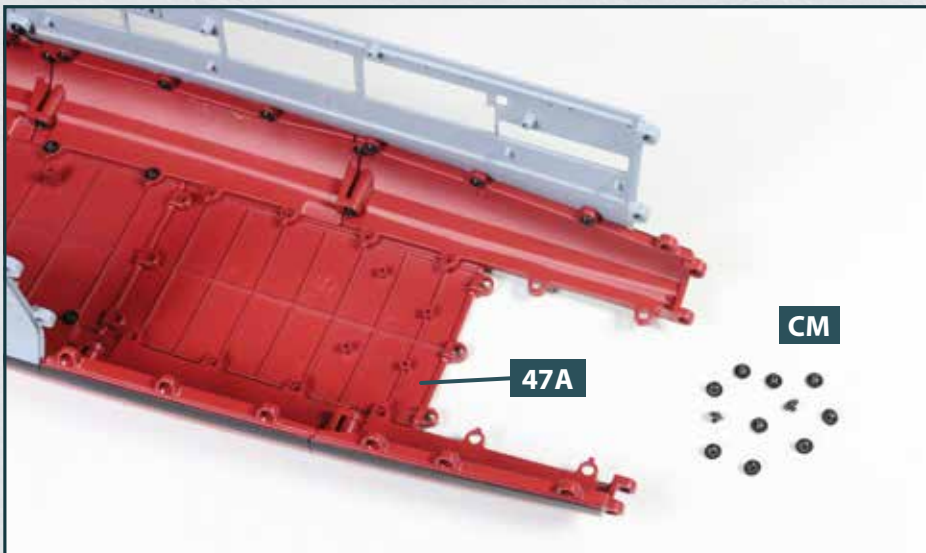


Schrauben		
Typ	Anzahl	Abmessungen
CM	11 + 1	2,6 x 3 x 7 mm

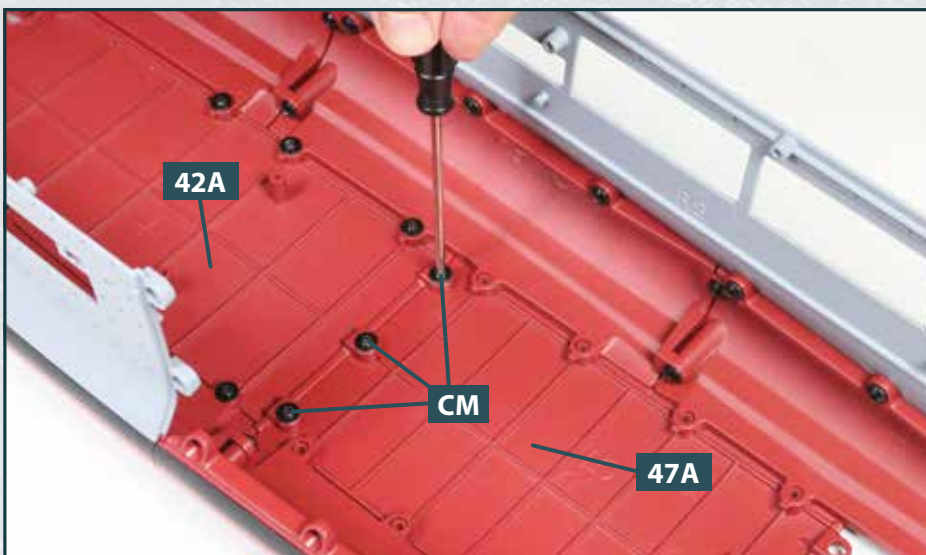
SCHRITT 1 > Montage des Kielabschnitts



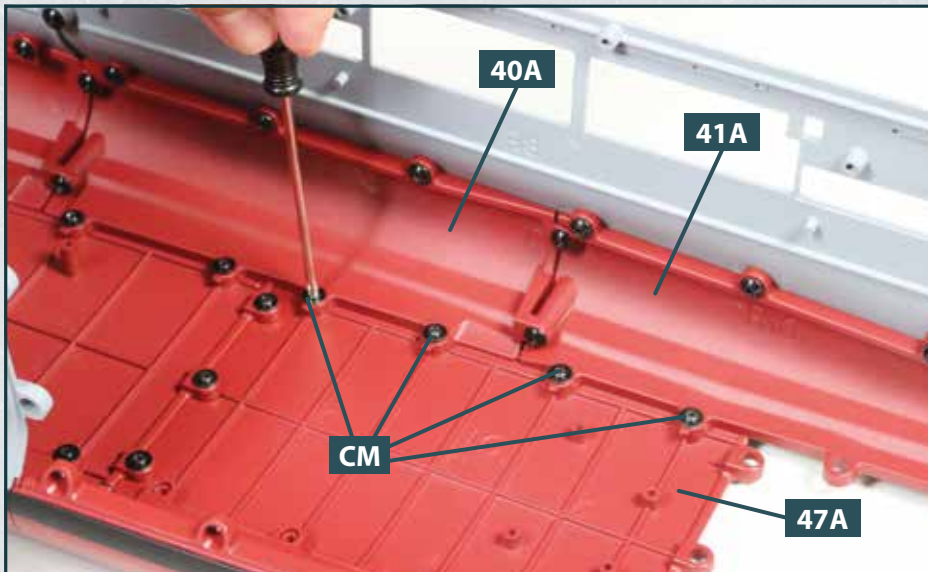
- 1** Legen Sie die Rumpfstruktur auf Ihre Arbeitsplatte. Nehmen Sie den Kielabschnitt **47A** und fügen Sie ihn von unten in die Rumpfstruktur ein, wie es der Pfeil andeutet.



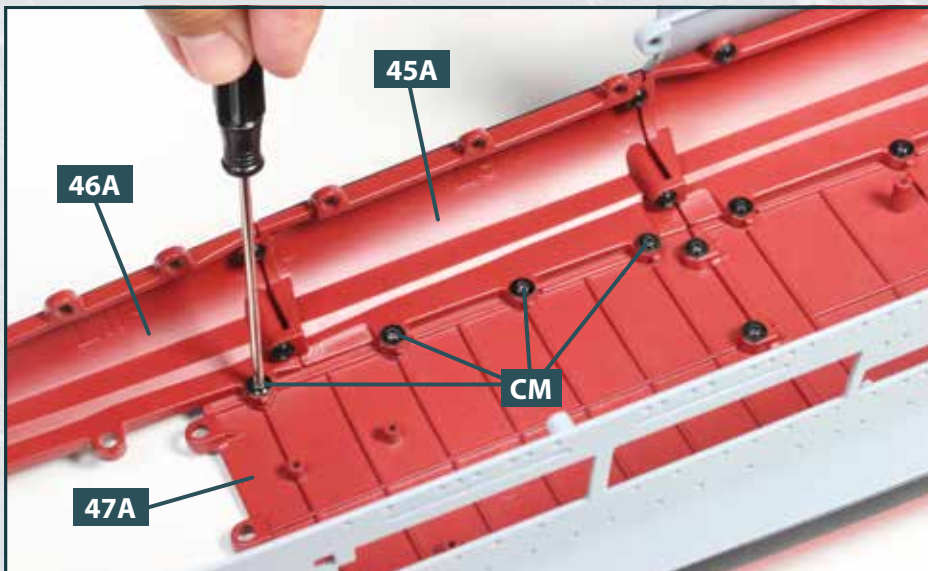
- 2** Ist der Kielabschnitt **47A** korrekt platziert, umfassen seine Zapfen die Laschen des davor befindlichen Kielabschnitts sowie der benachbarten linken und rechten unteren Rumpfabschnitte, wie abgebildet. Legen Sie elf Schrauben **CM** bereit.



- 3** Befestigen Sie den Kielabschnitt **47A** mit drei Schrauben **CM** am davor befindlichen Kielabschnitt **42A**.



- 4** Mit jeweils zwei Schrauben **CM** wird der Kielabschnitt **47A** an den rechten unteren Rumpfabschnitten **40A** und **41A** befestigt.



- 5** Auf der linken Rumpfseite wird der Kielabschnitt **47A** mit vier Schrauben **CM** an den linken unteren Rumpfabschnitten **45A** und **46A** fixiert.

DAS BAUERGBNIS



Der Kielabschnitt ist in die Rumpfstruktur eingefügt und an dieser befestigt.