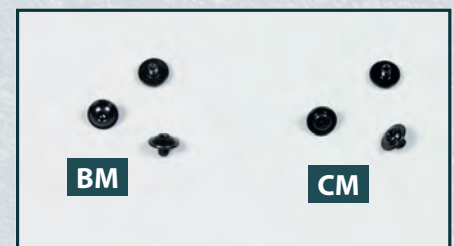
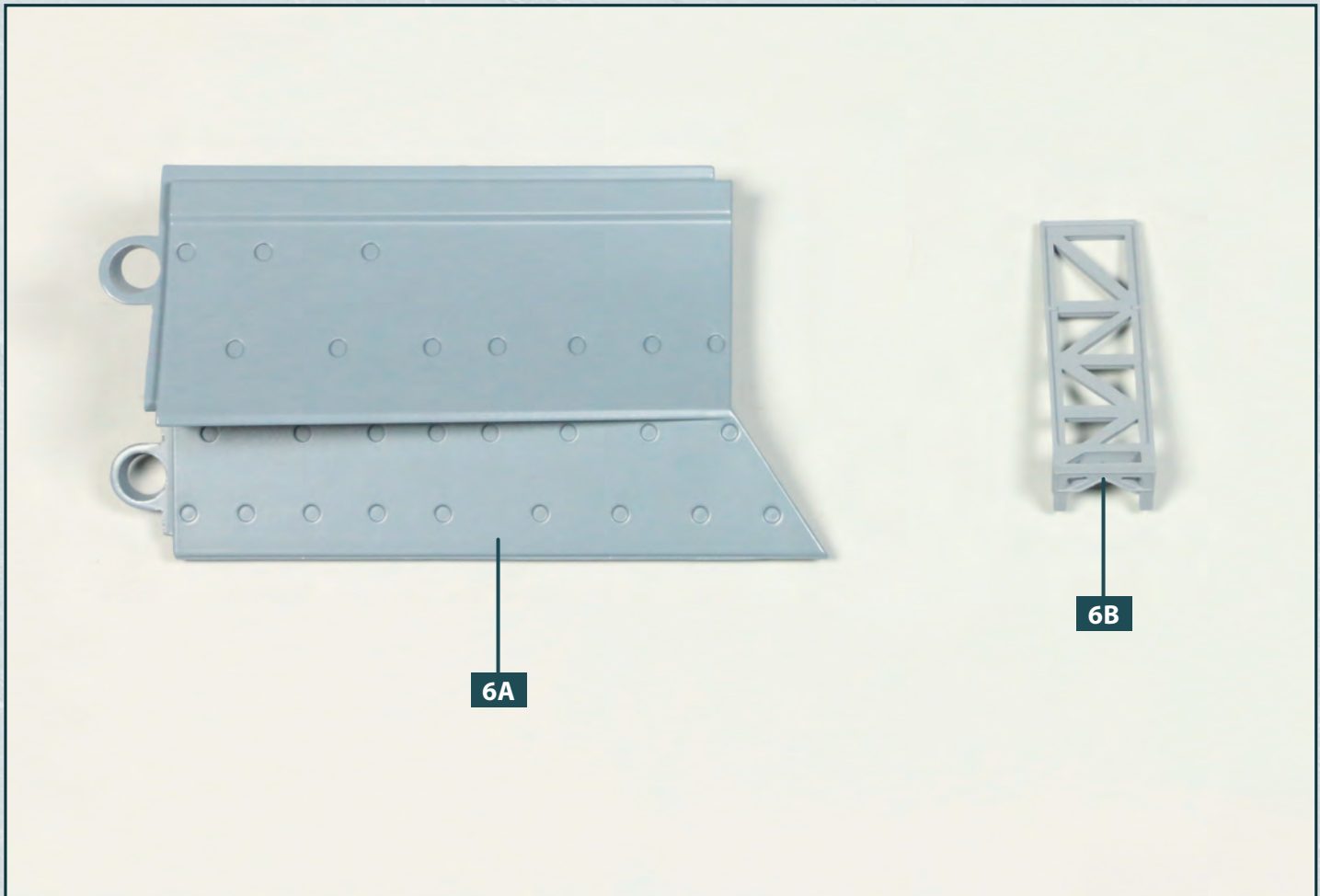


Der nächste Rumpfabschnitt

Auf dem Unterdeck wird der linke Schrägaufzug angebracht. An der linken Seite der Rumpfstruktur wird ein weiterer Rumpfabschnitt befestigt.



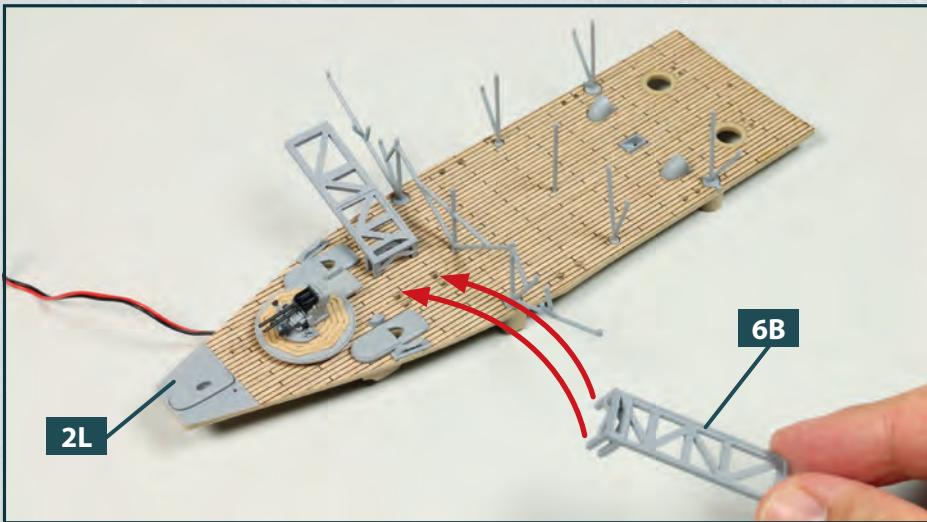
Ihre Bauteile im Überblick

Teilenummer	Name	Material
6A	Linker oberer Rumpfabschnitt	Gussmetall
6B	Linker Schrägaufzug	ABS

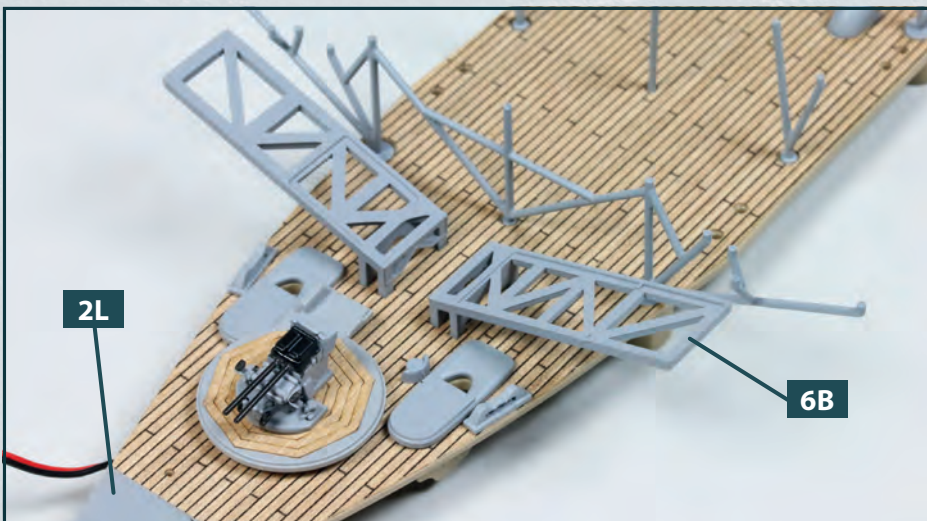
Schrauben

Typ	Anzahl	Abmessungen
BM	2+1	2,6 x 3 x 7 mm
CM	2+1	2,6 x 3 x 7 mm

SCHRITT 1 > Arbeiten am Unterdeck

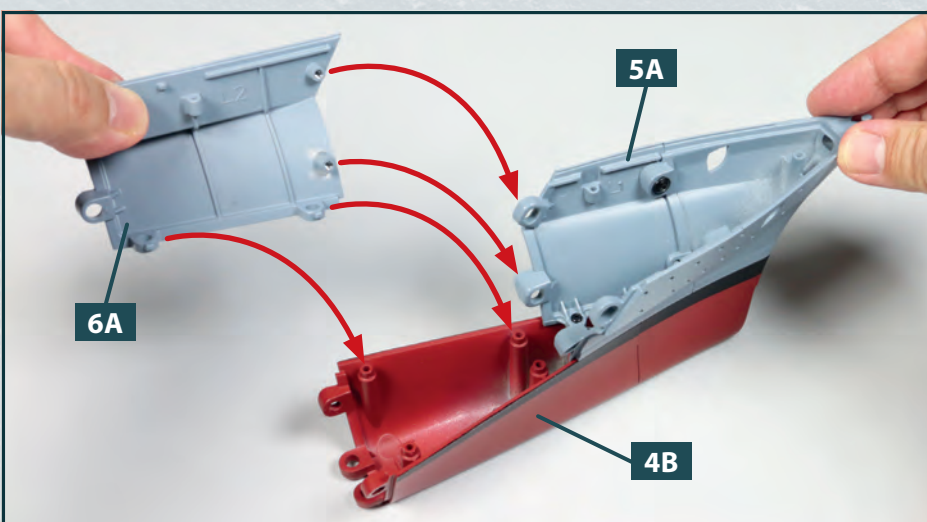


1 Legen Sie den Unterdecksabschnitt **2L** auf Ihre Arbeitsplatte. Nehmen Sie den linken Schrägaufzug **6B** und führen Sie dessen vier Füße zu den entsprechenden Bohrungen im vorderen Bereich des Unterdecksabschnitts, wie es die Pfeile andeuten.

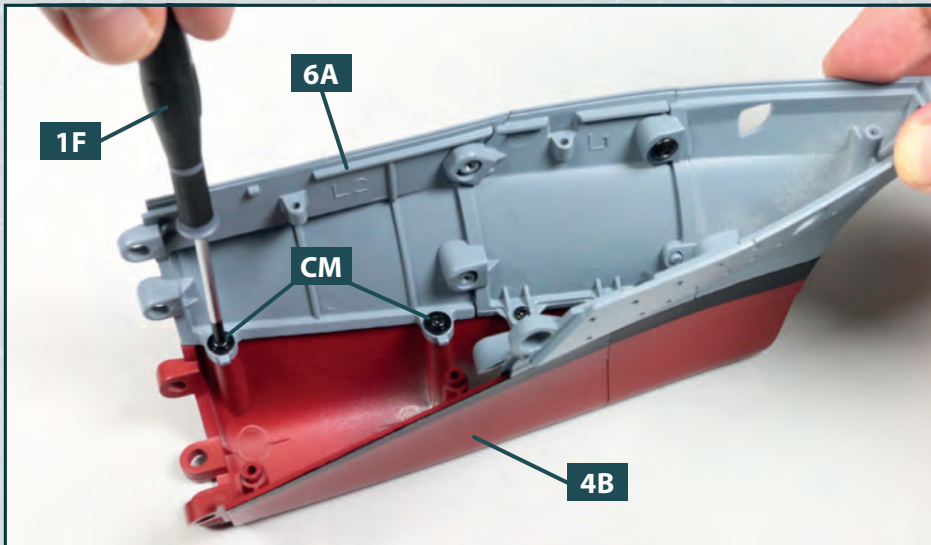


2 Drücken Sie die Füße des linken Schrägaufzugs **6B** in die Bohrungen des Unterdecksabschnitts **2L** hinein, wie abgebildet.

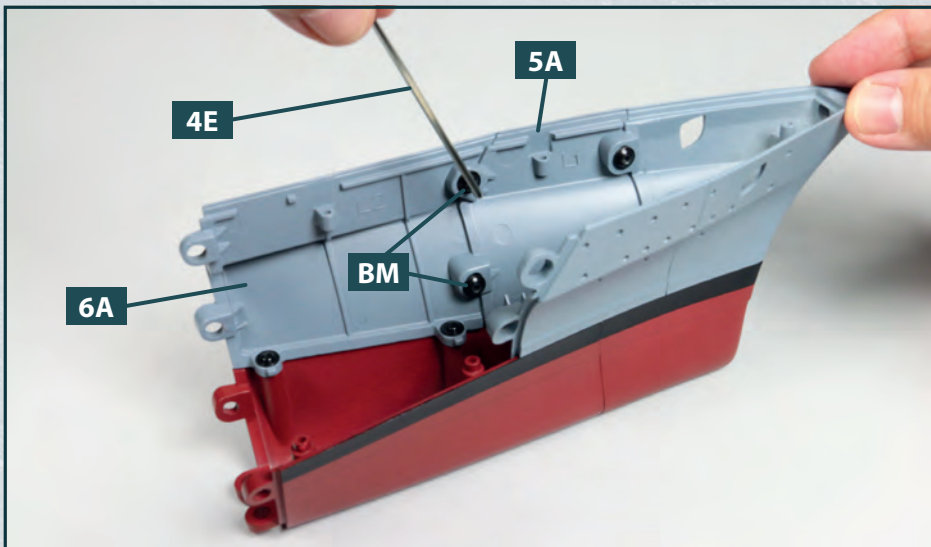
SCHRITT 2 > Montage des Rumpfabschnitts



1 Nehmen Sie den linken oberen Rumpfabschnitt **6A** und führen Sie seine Laschen bzw. Zapfen zu den Aufnahmen an den anderen Abschnitten der Rumpfstruktur **4B** und **5A**, auf die die vier Pfeile weisen.

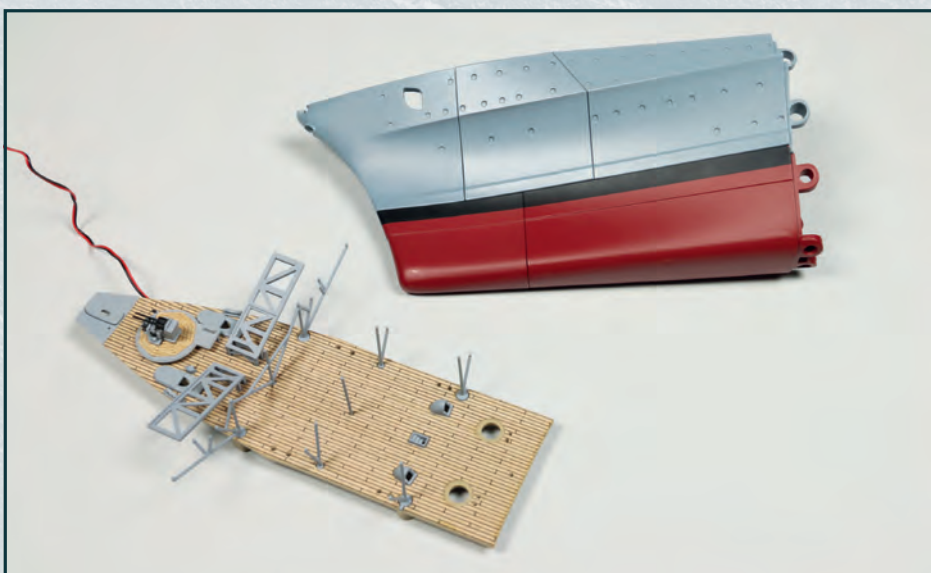


- 2** Fixieren Sie den linken oberen Rumpfabschnitt **6A** mit zwei Schrauben **CM** am Kielabschnitt **4B**. Verwenden Sie zum Festziehen der Schrauben den Schraubendreher **1F**.



- 3** Befestigen Sie den Rumpfabschnitt **6A** mit zwei Sechskantschrauben **BM** am Rumpfabschnitt **5A**. Verwenden Sie zum Eindrehen der Sechskantschrauben den Innensechskant **4E**.

DAS BAUERGBNIS



Am Unterdecksabschnitt wurde der zweite Schrägaufzug befestigt. Die Rumpfstruktur ist um einen Abschnitt auf der Backbordseite gewachsen.