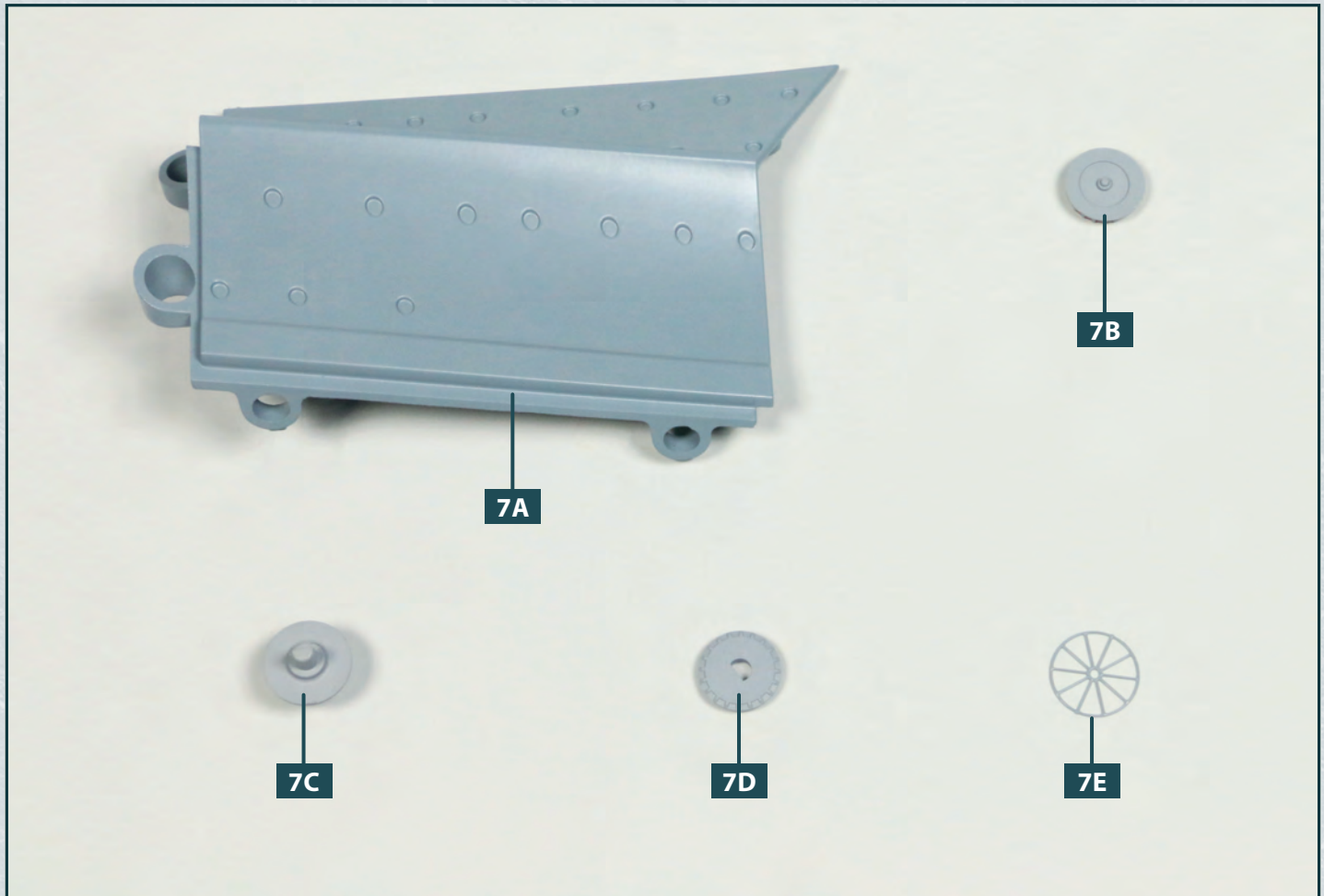
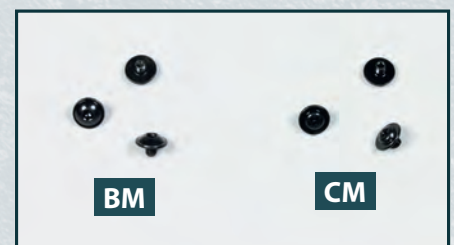


Das Backbord-Ankerspill

Das Backbord-Ankerspill wird aus vier Bauteilen zusammengesetzt. Ein weiterer Rumpfabschnitt wird auf der rechten Seite der Rumpfstruktur montiert.

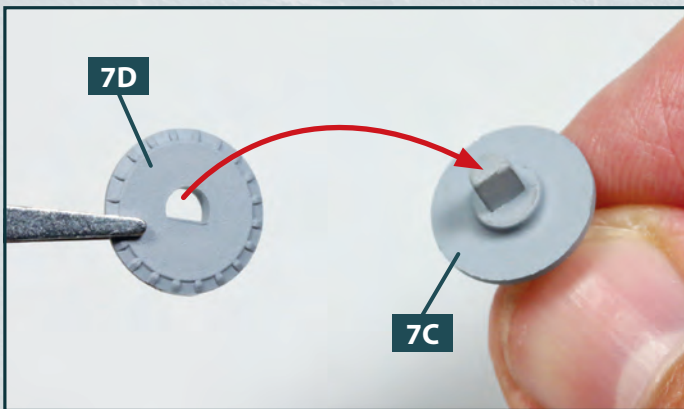


Ihre Bauteile im Überblick		
Teilenummer	Name	Material
7A	Rechter oberer Rumpfabschnitt	Gussmetall
7B	Spilltrommel	ABS
7C	Spillwelle	ABS
7D	Unterteil der Spilltrommel	ABS
7E	Spillkopf	Fotoätzteil

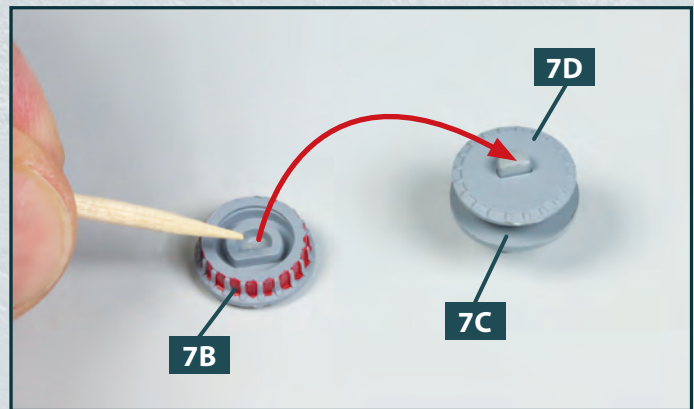


Schrauben		
Typ	Anzahl	Abmessungen
BM	2+1	2,6 x 3 x 7 mm
CM	2+1	2,6 x 3 x 7 mm

SCHRITT 1 > Zusammenbau des ersten Ankerspills



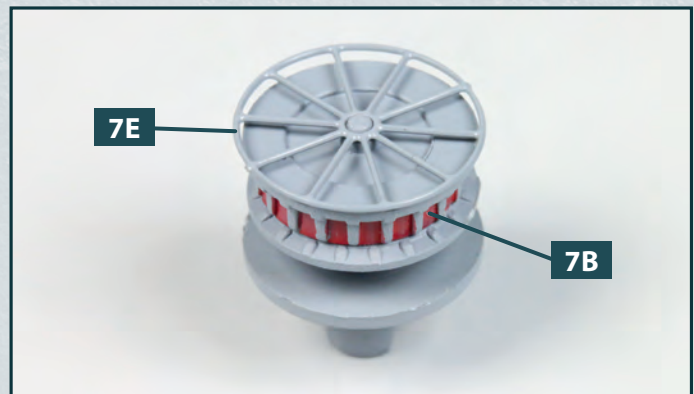
1 Nehmen Sie die Spillwelle **7C** zur Hand. Setzen Sie das Unterteil der Spilltrommel **7D** auf den Zapfen der Spillwelle und achten Sie dabei auf dessen Ausrichtung. Drücken Sie das Teil **7D** bis zum Anschlag auf dem Zapfen herunter.



2 Das Unterteil der Spilltrommel **7D** ist korrekt auf der Spillwelle **7C** befestigt. Legen Sie die Spilltrommel **7B** bereit und versehen Sie deren zentrale Vertiefung mit etwas Sekundenkleber. Setzen Sie die Trommel anschließend auf die Spillwelle, wie angedeutet.

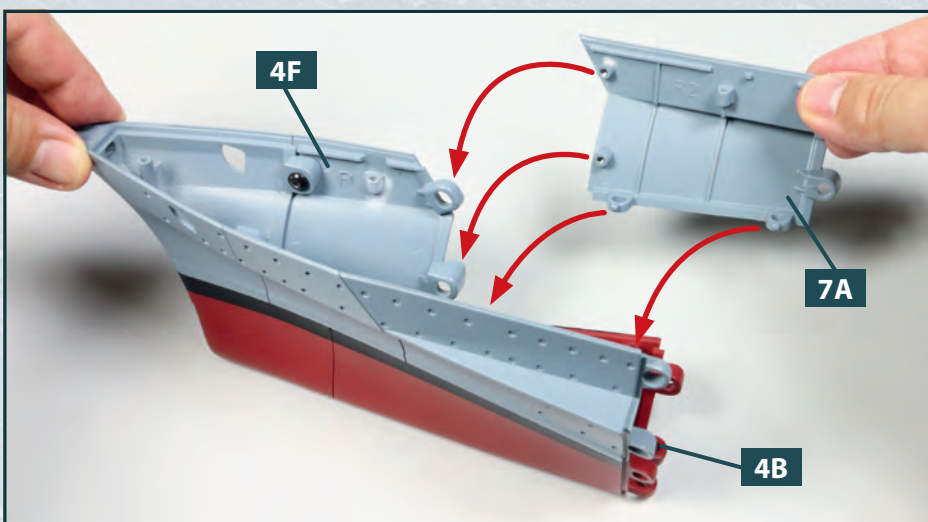


3 Die Spilltrommel **7B** ist am Ankerspill fixiert. Versehen Sie den kleinen Zapfen an ihrer Oberseite mit einer winzigen Menge Sekundenkleber. Legen Sie den Spillkopf **7E** bereit.

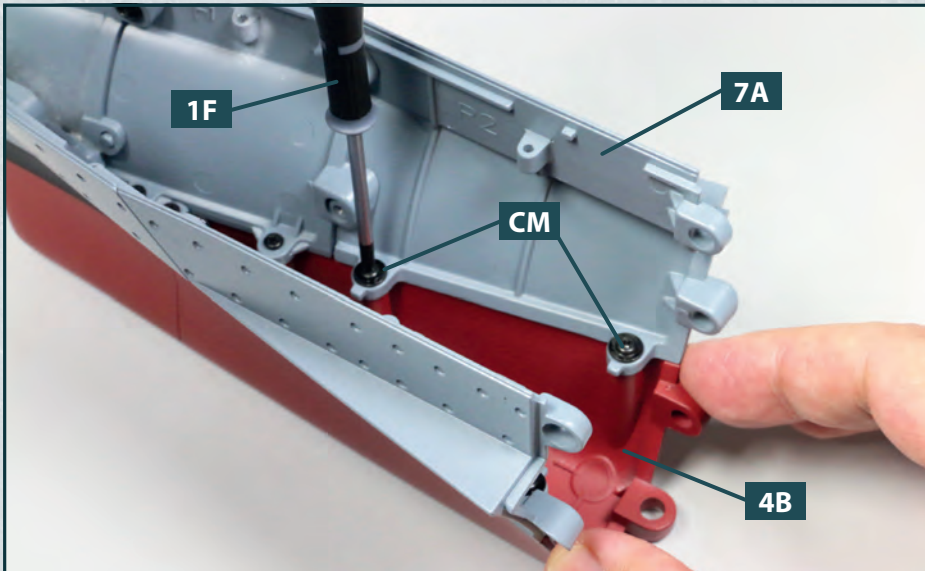


4 Kleben Sie den Spillkopf **7E** an der Spilltrommel **7B** fest.

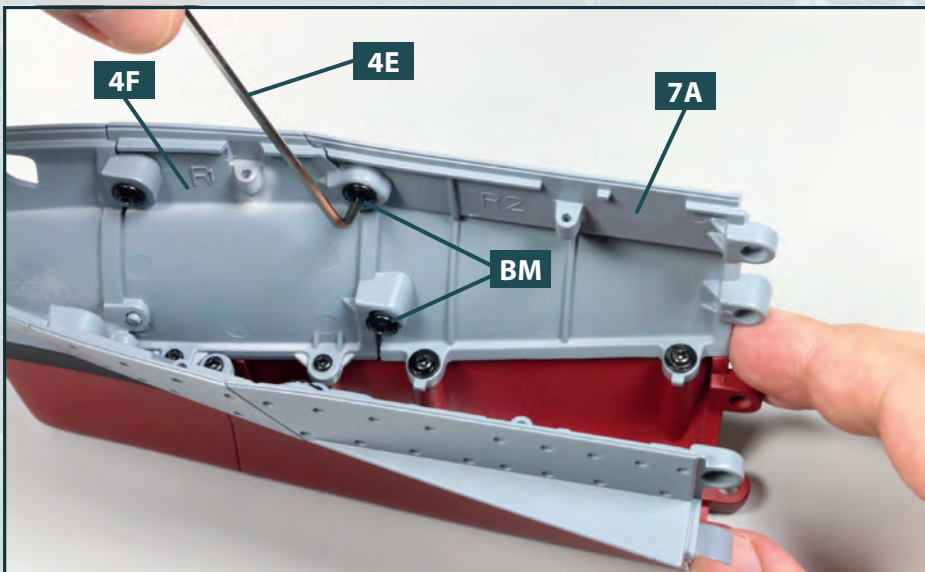
SCHRITT 2 > Montage des Rumpfabschnitts



1 Nehmen Sie den rechten oberen Rumpfabschnitt **7A** und führen Sie seine Laschen bzw. Zapfen zu den Aufnahmen an den Abschnitten der Rumpfstruktur **4B** und **4F**, auf die die vier Pfeile weisen.

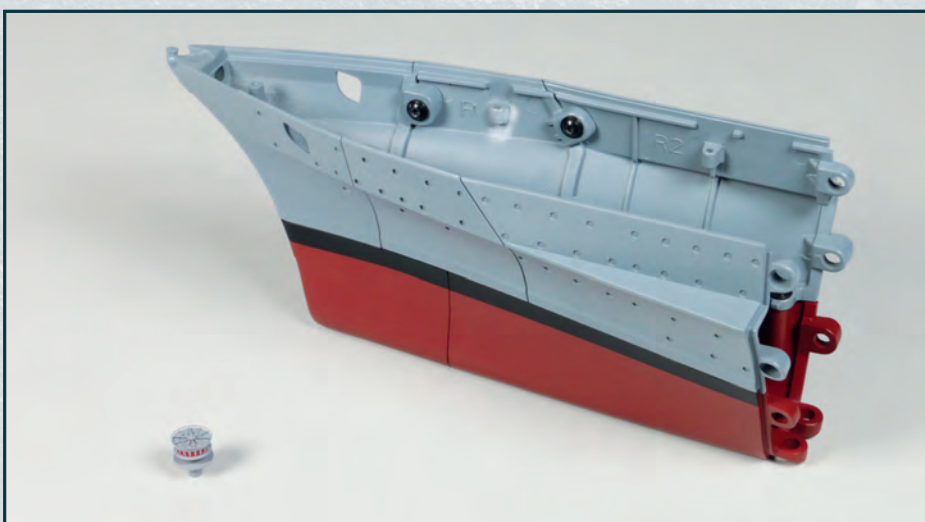


2 Fixieren Sie den rechten oberen Rumpfabschnitt **7A** mit zwei Schrauben **CM** am Kielabschnitt **4B**. Die Kreuzschlitzschrauben werden mithilfe des Drehers **1F** festgezogen.



3 Befestigen Sie den rechten oberen Rumpfabschnitt **7A** mit zwei Sechskantschrauben **BM** am Rumpfabschnitt **4F**. Verwenden Sie zum Eindrehen der Sechskantschrauben den Innensechskant **4E**.

DAS BAUERGBNIS



Auf der Steuerbordseite der Rumpfstruktur ist ein weiterer Abschnitt montiert. Das Backbord-Ankerspill ist zusammengebaut.